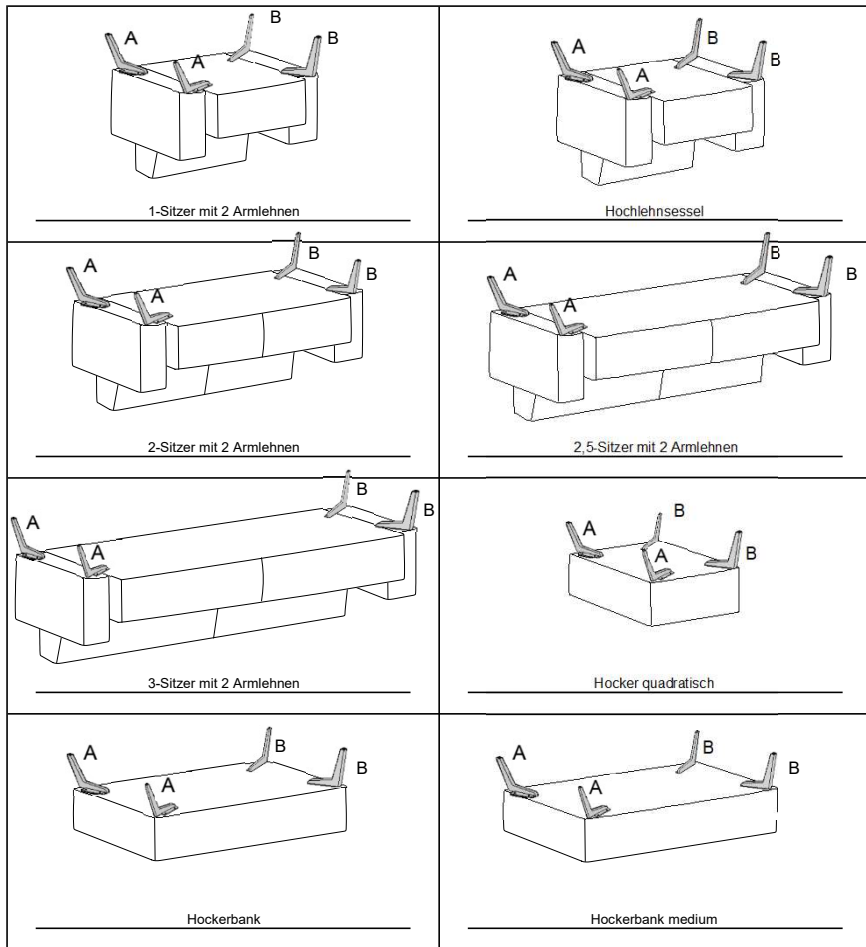
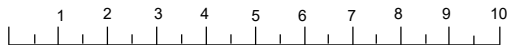


DE Fuß / Position  
 EN Foot / Position  
 NL Poot / Positie  
 IT Piedi / Posizione

RU Ноги / Позиция  
 FR Pied / Position  
 ES Pie / Posición  
 TR Ayak / Pozisyon

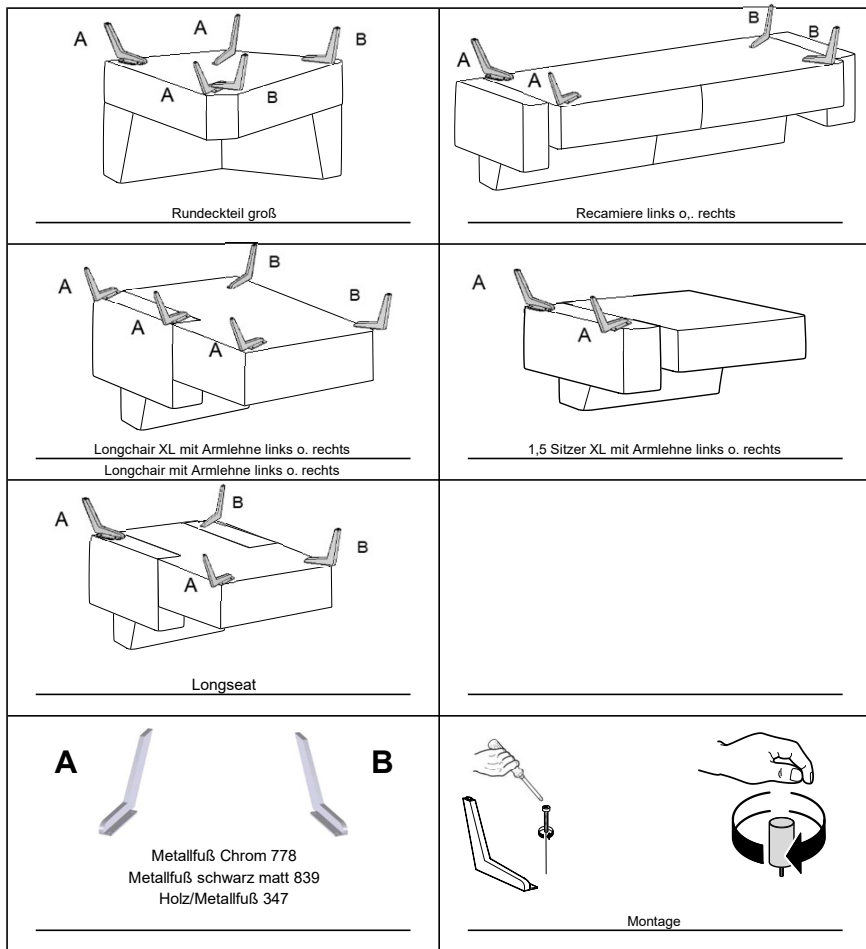


(A) Höhe 180mm	(B) Höhe 180mm	(C)	(D)	(E)	(F)	<b>Modellnummer</b> 32313, 32729
Pravá Rechts	L'avá Links					<b>Stand</b> 01.01.2024
Fuß	Fuß					<b>Revision</b> 13
Kundenseitig	Kundenseitig					<b>Verfasser</b> IKR

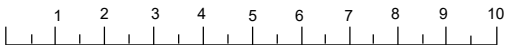


DE Fuß / Position  
 EN Foot / Position  
 NL Poot / Positie  
 IT Piedi / Posizione

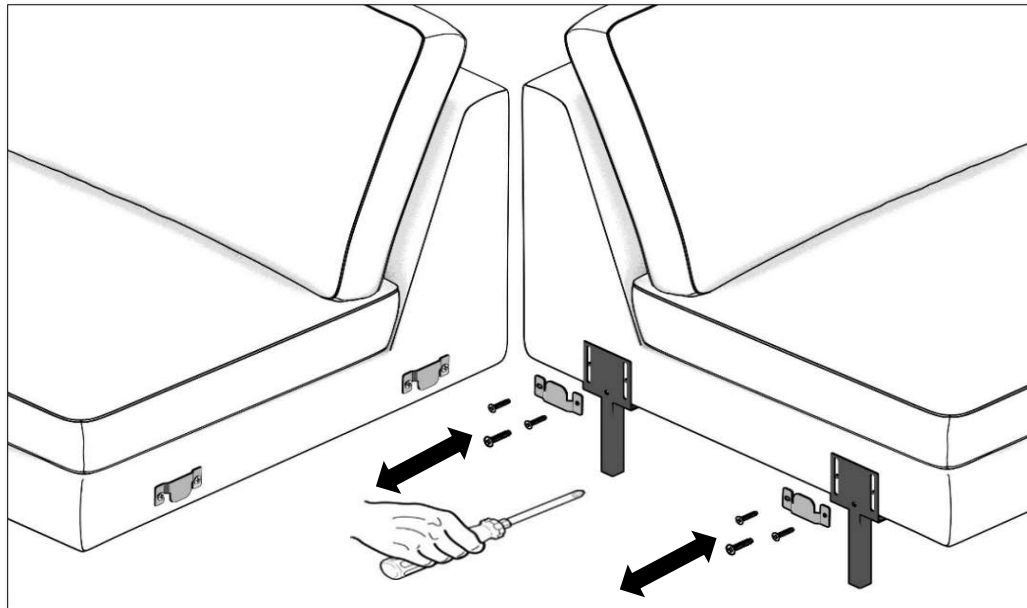
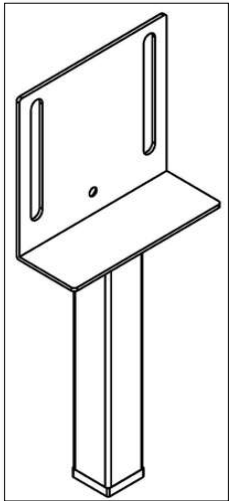
RU Ноги / Позиция  
 FR Pied / Position  
 ES Pie / Posición  
 TR Ayak / Pozisyon



<b>A</b>	Höhe 180mm	<b>B</b>	Höhe 180mm	<b>C</b>		<b>D</b>		<b>E</b>		<b>F</b>	<b>Modellnummer</b> 32313, 32729
Pravá Rechts		L'avá Links									<b>Stand</b> 01.01.2024
	Metallfuß		Metallfuß								<b>Revision</b> 13
	Kundenseitig		Kundenseitig								<b>Verfasser</b> IKR



Verschrauben Sie den Universalstützfuß zusammen mit dem Elementverbinder an den originalen Anschraubpunkten. Entfernen Sie dafür den vorhandenen Verbinder und verschrauben ihn erneut zusammen mit dem Fuß an den vorhandenen Stellen sowie mit einer zusätzlichen Spaxschraube seitlich.



30.11.2011

Stand

00

Revision

VHÖ

Verfasser

1 / 1

Seite(n)

Bedienungsanleitung Elementverbinder

Bezeichnung

FOB\_MO\_0004

lfd. Nr.

