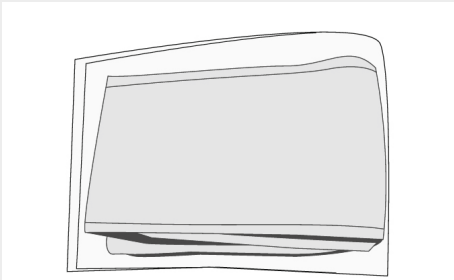
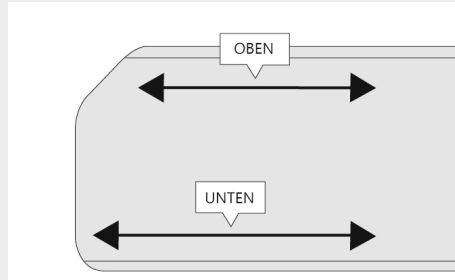


MONTAGEANLEITUNG

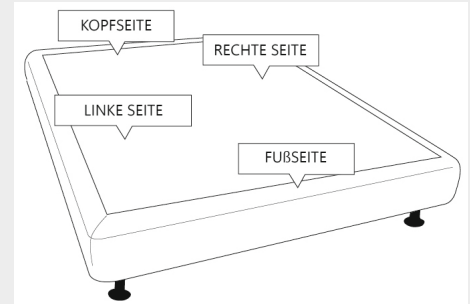
ABNEHMBARES UNTERMATRATZENBEZUG



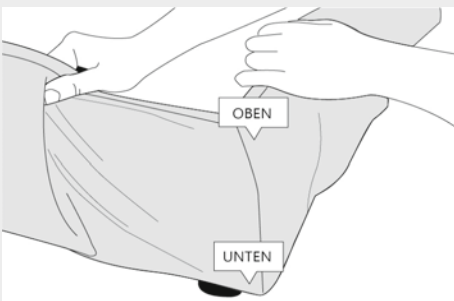
1 - Bitte lesen Sie die Montageanleitung aufmerksam durch. Verpackung entfernen.



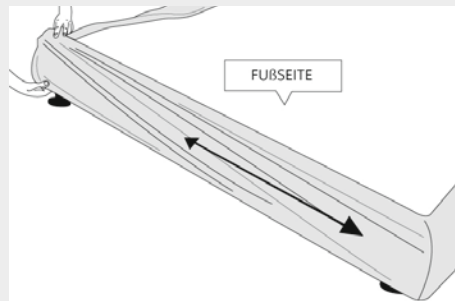
Obere und untere Seite des Untermatratzenbezug unterscheiden. (Foto ohne Gewähr)



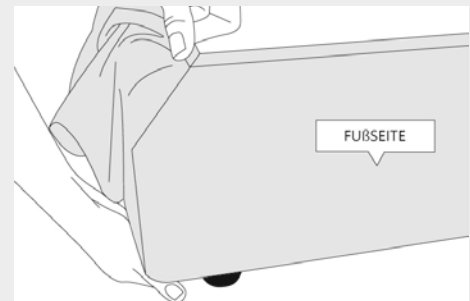
3 - Untermatratze auspacken und zusammen mit den Füßen montieren (ohne Kopfteil) (Achtung: Untermatratzenbezug bei Winkelfüßen zuerst installieren)



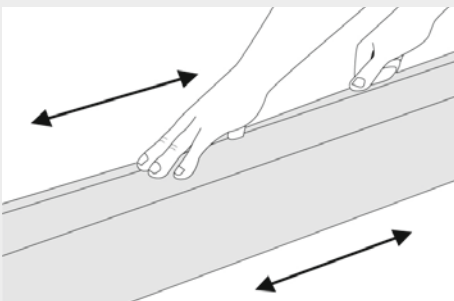
4 - Untermatratzenbezug zuerst an einer Ecke im Fußbereich der Untermatratze anbringen.



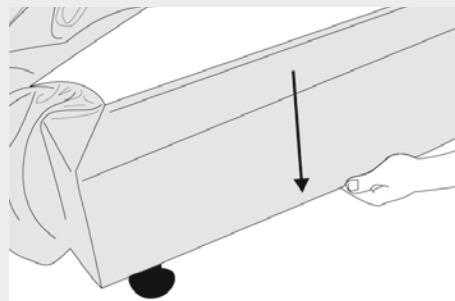
5 - Untermatratzenbezug anspannen und an die andere Ecke anbringen.



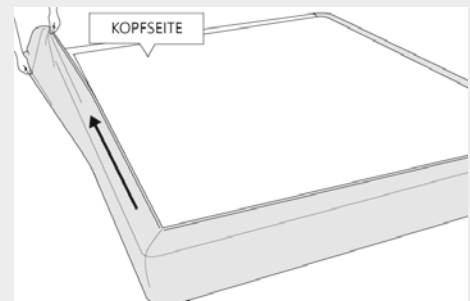
6 - Die gegenüberliegende Ecke im Fußbereich anbringen.



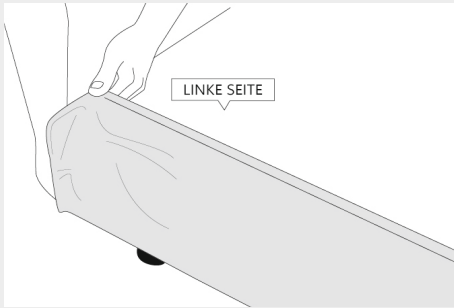
7 - Untermatratzenbezugs zuerst im Fußbereich anbringen.



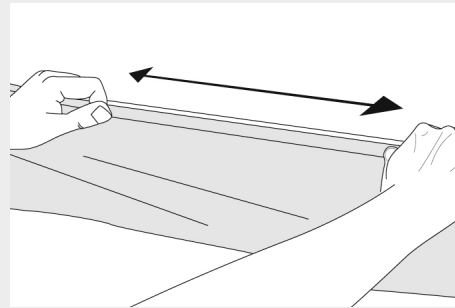
8 - Untermatratzenbezug anspannen und an die gegenüberliegende Ecke anbringen.



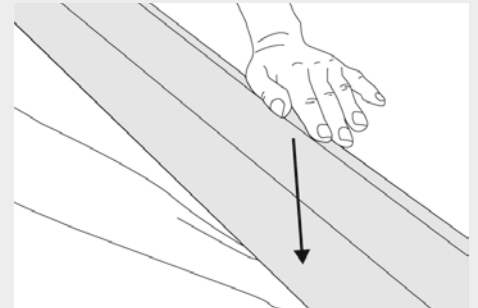
9 - Die gegenüberliegende Ecke im Kopfbereich anbringen.



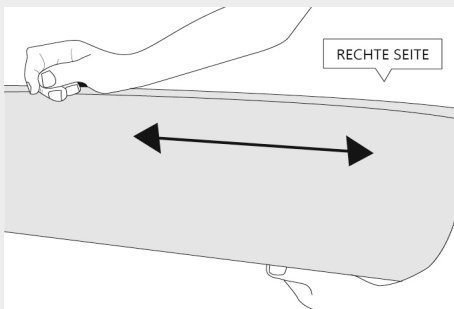
10 – Untermatratzenbezug auf der linken Seite der Untermatratze anspannen.



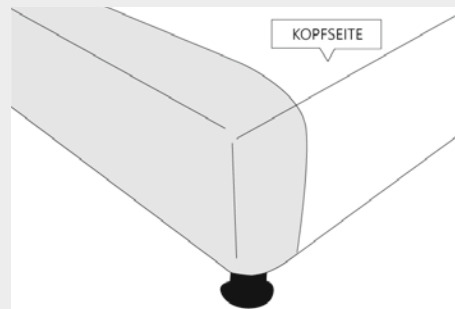
11 – Untermatratzenbezug am oberen Teil der Untermatratze ausrichten.



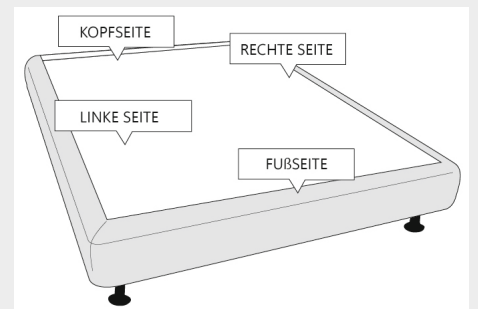
12 – Untermatratzenbezug anspannen und im unteren Teil der Untermatratze anbringen.



13 - Wiederholen Sie den Vorgang für die andere (rechte) Seite.



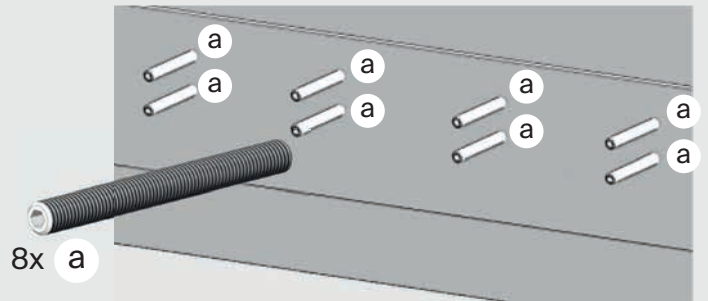
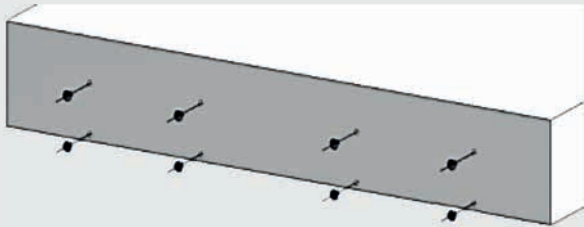
14 - Untermatratzenbezug anspannen, im Kopfteil anbringen. Bitte darauf achten, dass die FüÙe ungehindert passieren können.



15 – Kopfteil anbringen und Matratze legen.

MONTAGEANLEITUNG

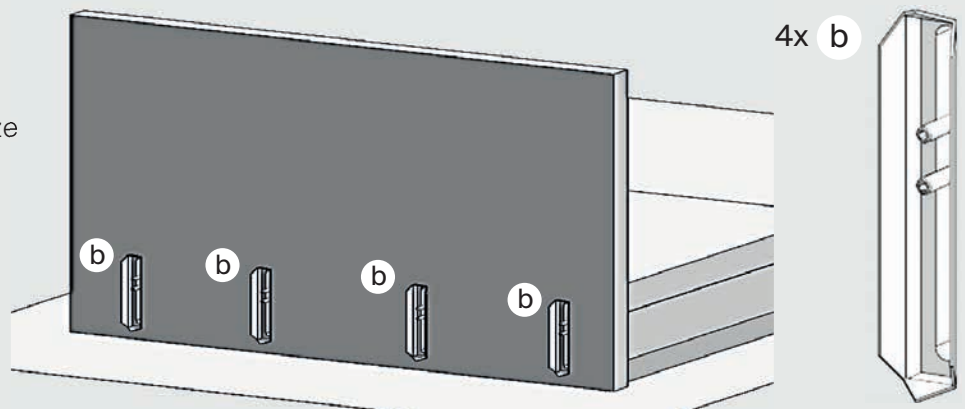
FIXATION KOPFTEIL



1 Kunststoffkappen entfernen

2 Schrauben Sie die Gewinde ca. 20 mm in die Untermatratze ein

3 Kopfteil und Untermatratze annähern.
Gewinde durch die Schraubenschlitze des Kopfteils führen



4 Unterlegscheiben einsetzen

5 Sicherungsmuttern aufsetzen

6 Ziehen Sie die Sicherungsmuttern mit einer Stecknuss an. Größe 17 (nicht im Lieferumfang enthalten). (Damit werden die Gewinde in die Untermatratze eingedreht).

7 Drellbezug nach unten ziehen

