

Musterring

LEUCHTEN / LUNA



Aufbauanweisung

(Bitte aufbewahren, Stand 02.12.2021)



Musterring

Nutzen Sie die Sicherheit einer großen Marke.



5 Jahre Garantie.

Auf Musterring Möbel ist Verlass.

Die Garantiebestimmungen, Gebrauchs- und Pflegeanweisungen sind im Musterring Möbel-Gütepass geregelt.

<p>DE</p> <ol style="list-style-type: none">1. Die Leuchte kann mit einem kurzen Druck auf den Knopf an- bzw. ausgeschaltet werden.2. Helligkeit erhöhen: Knopf im Uhrzeigersinn drehen. Helligkeit reduzieren: Knopf gegen den Uhrzeigersinn drehen.3. Bei angeschalteter Leuchte kann die gewünschte Farbtemperatur durch gleichzeitiges Drücken und Drehen des Knopfes eingestellt werden.4. Mitgeliefertes Ladekabel an USB-Stecker anschließen. Magnetisches Ladekabel mit der Ladebuchse der Leuchte verbinden. Orangene Ladeleuchte erlischt, wenn Leuchte vollständig aufgeladen ist. <p>△ Die Leuchte ist mit IP65 ausgewiesen. Nur in Innenräumen laden. △ Keiner starken Witterung aussetzen! △ Bei Ladevorgang muss Leuchte waagrecht stehen!</p>	<p>GB</p> <ol style="list-style-type: none">1. The lamp can be switched on or off by briefly pressing the button.2. Increase brightness: Turn knob clockwise. Decrease brightness: Turn knob counterclockwise.3. When the lamp is switched on, the desired color temperature can be set by simultaneously pressing and turning the knob.4. Connect the supplied charging cable to the USB plug. Connect the magnetic charging cable to the charging socket of the lamp. The orange indicator light goes out when the lamp is fully charged. <p>△ The lamp is rated IP65. Indoor charging only. △ Do not expose to strong weather conditions! △ The lamp must be positioned horizontally during charging!</p>
<p>NL</p> <ol style="list-style-type: none">1. Het licht kan worden in- of uitgeschakeld met een korte druk op de knop.2. Verhoog de helderheid: Draai de knop met de klok mee. Verminder de helderheid: Draai de knop tegen de klok in.3. Als het licht aan is, kan de gewenste kleurtemperatuur worden ingesteld door tegelijkertijd op de knop te drukken en te draaien.4. Sluit de meegeleverde oplaadkabel aan op de USB-stekker. Sluit de magnetische laadkabel aan op de laadaansluiting van de lamp. Oranje oplaadlampje gaat uit als het licht volledig is opgeladen. <p>△ Het licht heeft een IP65-classificatie. Laad alleen binnenshuis op. △ Stel je niet bloot aan zwaar weer! △ De armatuur moet tijdens het laden horizontaal staan!</p>	<p>FR</p> <ol style="list-style-type: none">1. la lumière peut être allumée ou éteinte par une courte pression sur le bouton.2. Augmenter la luminosité : Tournez le bouton dans le sens des aiguilles d'une montre. Réduire la luminosité : Tournez le bouton dans le sens inverse des aiguilles d'une montre.3. Lorsque la lumière est allumée, la température de couleur souhaitée peut être ajustée en appuyant et en tournant le bouton en même temps.4. Branchez le câble de chargement fourni à la prise USB. Branchez le câble de charge magnétique à la prise de charge de la lampe. Le voyant orange de charge s'éteint lorsque la lumière est complètement chargée. <p>△ La lumière est classée IP65. Ne chargez qu'à l'intérieur. △ Ne vous exposez pas aux intempéries ! △ Le luminaire doit être horizontal pendant la charge!</p>



Aufbauanweisung (Bitte aufbewahren)

LEUCHTEN

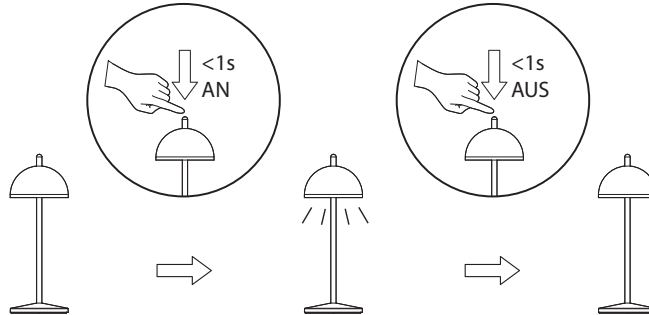
Musterring

LUNA

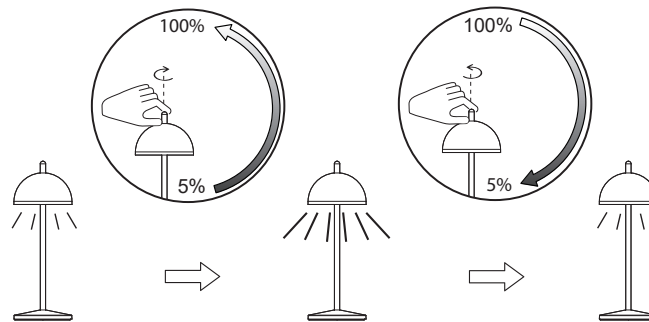
Tischleuchtenmaß: Ø 11 x 30 cm



1. AN/AUS

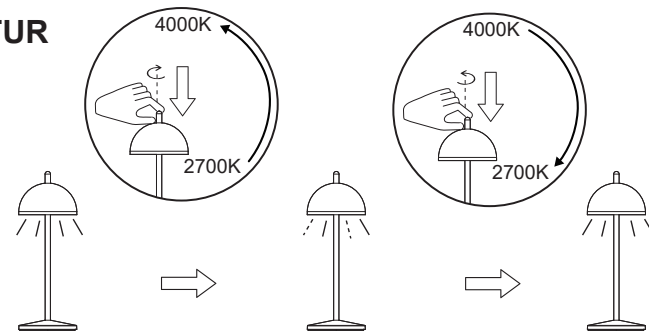


2. HELLIGKEIT



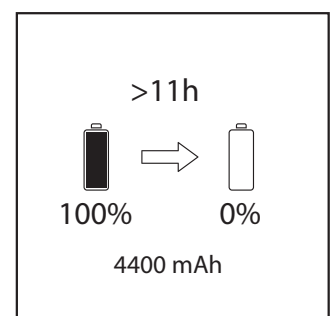
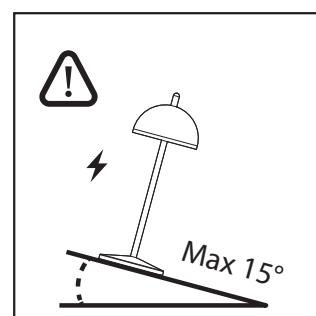
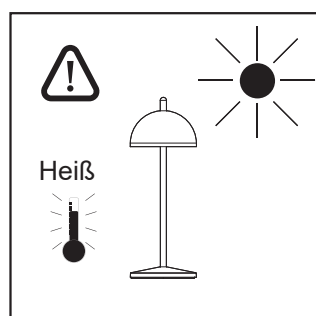
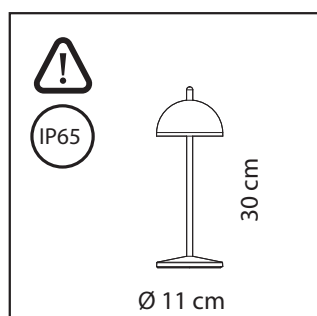
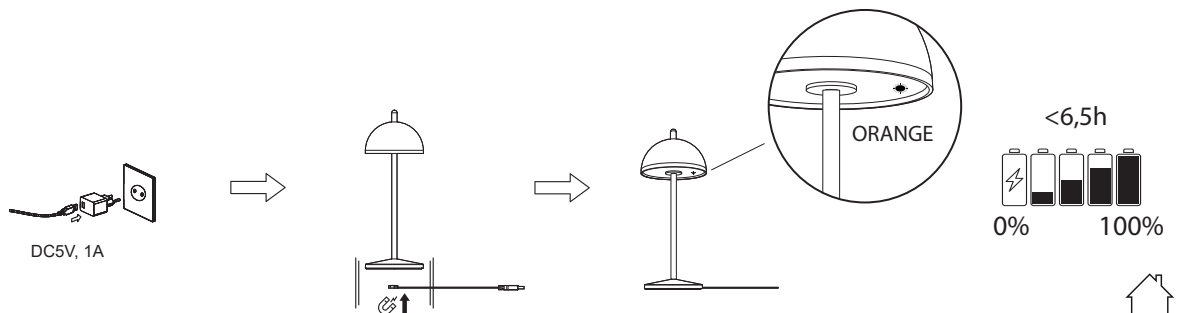
3,5 Watt, max.343 lm

3. FARBTEMPERATUR



2700-4000K

4. LADEN





Copyright 2021/2022 by
 Musterring International
 D - 33378 Rheda-Wiedenbrück

Bei nicht vorschriftsmäßiger und / oder
 nicht fachmännischer Montage wird bei
 Personen- und / oder Sachschäden keinerlei
 Haftung übernommen.



Sompex GmbH & Co. KG | Wertstraße 20-22 | 40549 Düsseldorf | Germany | info@sompex.de | www.sompex.de

