

MONTAGE- UND GEBRAUCHSANLEITUNG

MODELL 2117 TABLO

© 2018 KURT BEIER & KATI QUINGER



Drehfunktion (360°)
und individuelle
Rückenverstellung



Manuelle Drehplatte
(360°)

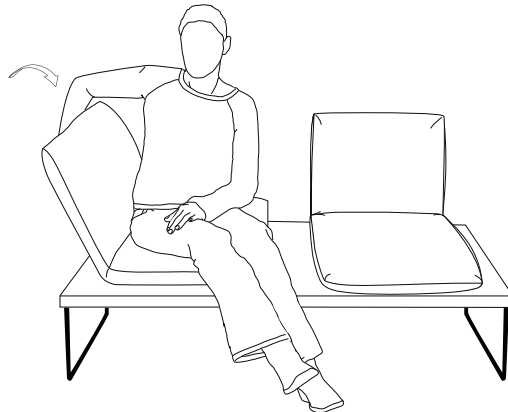


Wahlweise Holzplateau
oder bezogenes Plateau

Gebrauch der Rückenfunktion

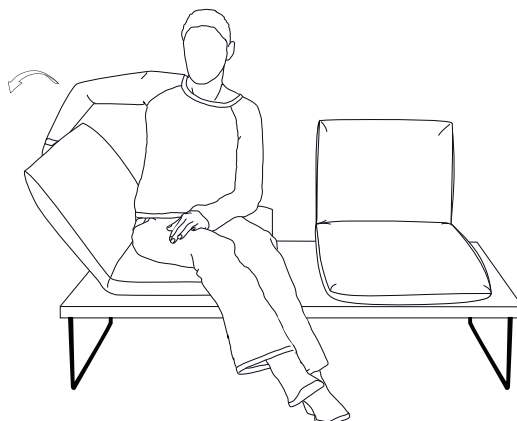
1. Verstellen der Rückenschräge:

Greifen Sie den Rücken von außen und ziehen Sie ihn leicht nach innen (auf sich zu) um die gewünschte Position einzustellen.



2. Um in die Nullstellung zu gelangen, ziehen Sie den Rücken leicht über den oberen Punkt hinaus (auf sich zu) und klappen Sie ihn bis zur Nullstellung ab.

3. Aus der Nullstellung können Sie den Rücken wieder in die gewünschte Position einstellen.



ACHTUNG!
SETZEN SIE SICH NICHT AUF DEN RÜCKEN!

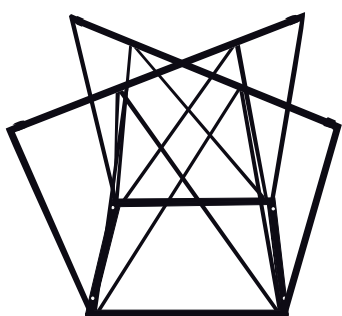
Montageanleitung (Typ TR150L/TR150H/TR150RL/TR150RH)

Info:

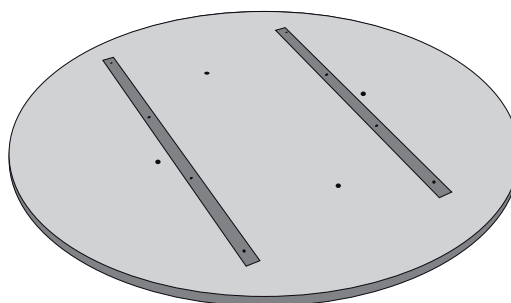
ACHTUNG! Um einen sicheren Aufbau zu gewährleisten, beachten Sie bitte die einzelnen Schritte in der Anleitung!

Das Möbelstück muss immer zu zweit montiert werden!

Legen Sie die mitgelieferten Komponenten vor sich aus.



1 x Tischfuß
(hier in Montagerichtung abgebildet)



1 x Tischplatte
(hier in Montagerichtung abgebildet)

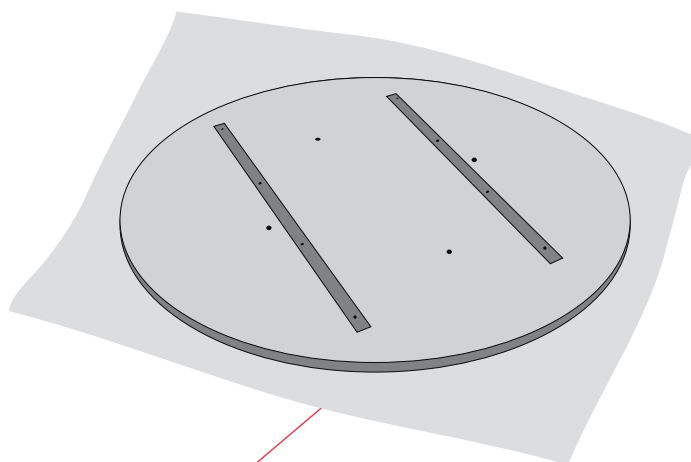


4 x Schraube A

Montage:

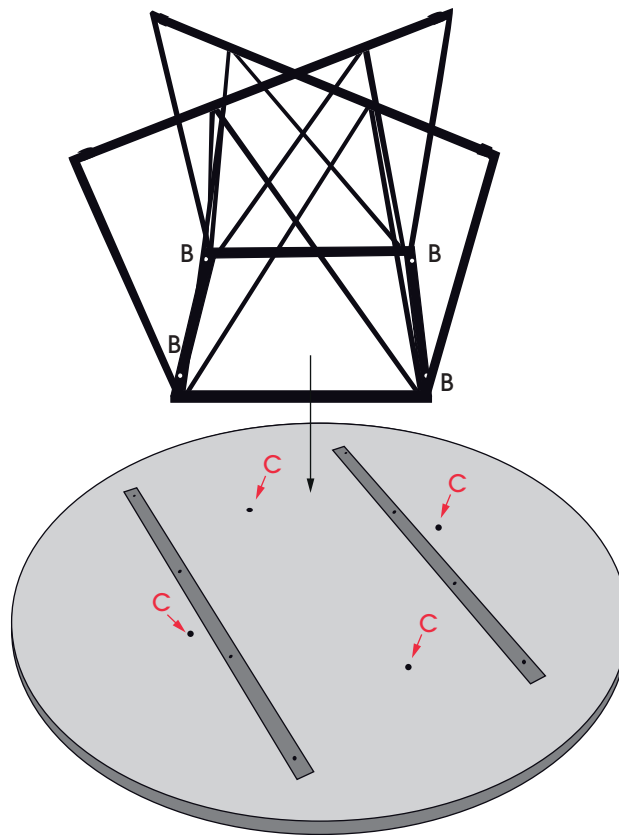
1. Für die Montage legen Sie die Tischplatte auf die Oberseite, so dass sie den Fuß montieren können!

ACHTUNG! Um Beschädigungen zu vermeiden, verwenden Sie eine saubere Unterlage für die Tischplatte!

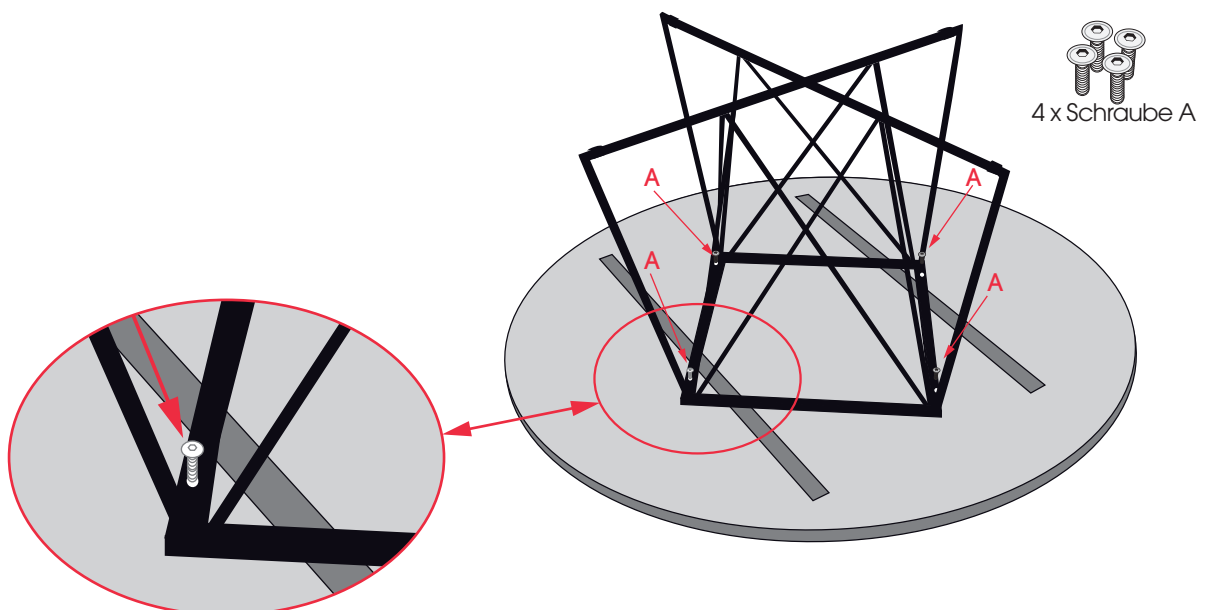


Beispielunterlage (nicht im Lieferumfang enthalten).

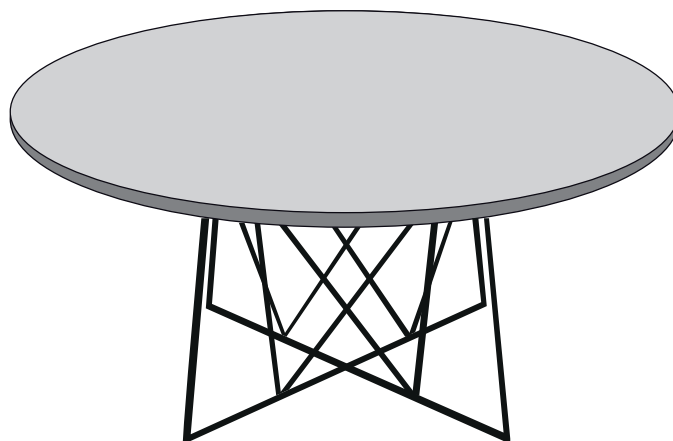
2. Positionieren Sie die Bohrungen (B) des Fußgestells über den 4 Bohrungen (C) der Tischplatte.



3. Schrauben Sie nun den Fuß mit den 4 Schrauben (A) und dem mitgelieferten Inbusschlüssel auf der Tischplatte fest.



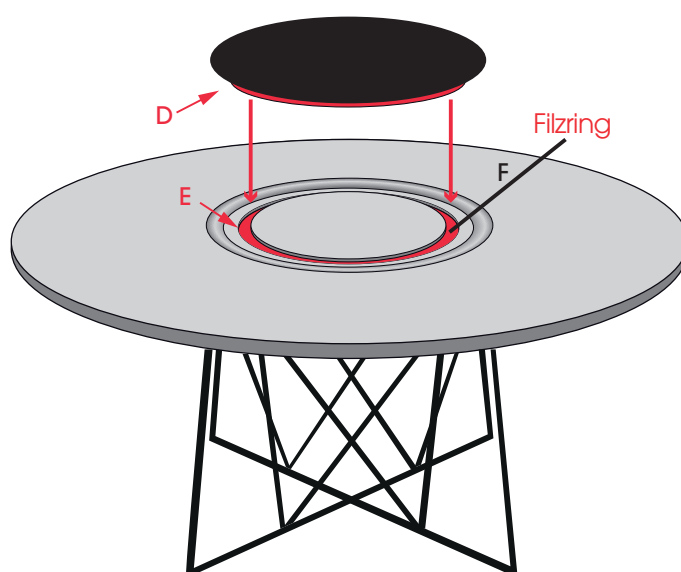
4. Stellen Sie den Tisch zurück auf den Fuß!



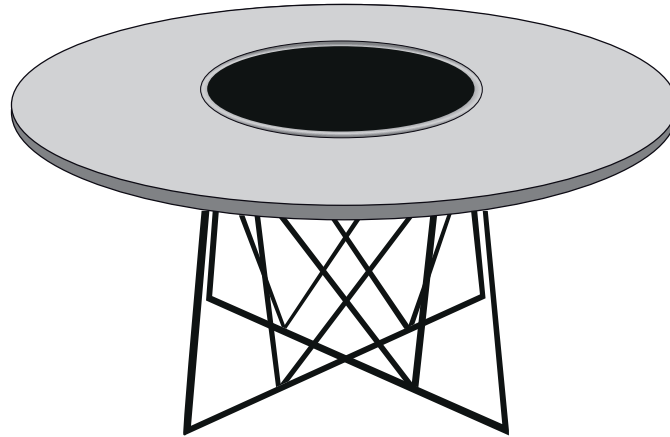
Fertig montierter Tisch! (Beispiel hier: Tisch ohne Rondelleinsatz)

Rondelleinsatz:

Bei Tischen mit Rondelleinsatz wird die Drehplatte nach Montage des Tisches mit dem Drehring (D) in die Vertiefung (E) auf den Filzring (F) der Tischplatte gelegt.



Fertig montierter Tisch (mit Rondelleinsatz)!



Gebrauchsanleitung

Funktion bei Modellen mit Drehplatte (Rondelleinsatz/Aufsatzrondell):

360°-Drehfunktion der Metallplatte.



Montageanleitung (Typ TR180L/TR180H/TR180RL/TR180RH)

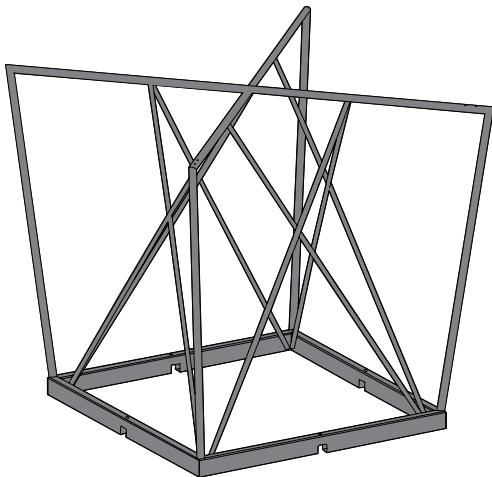
(Beispielmontage: TR180RL/TR180RH)

Info:

ACHTUNG! Um einen sicheren Aufbau zu gewährleisten, beachten Sie bitte die einzelnen Schritte in der Anleitung!

Das Möbelstück muss immer zu zweit montiert werden!

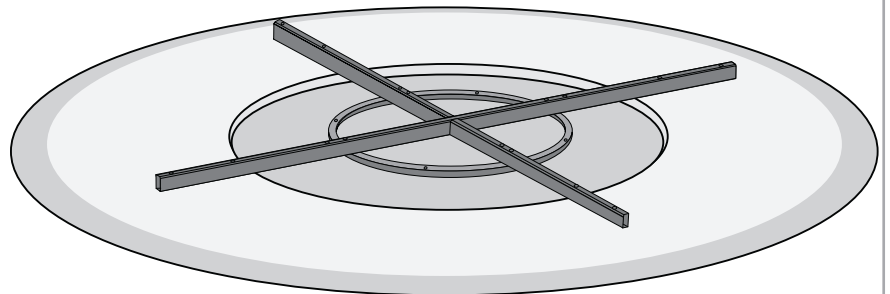
Legen Sie die mitgelieferten Komponenten vor sich aus.



1 x Tischfuß
(hier in Montagerichtung abgebildet)



4 x Schraube a

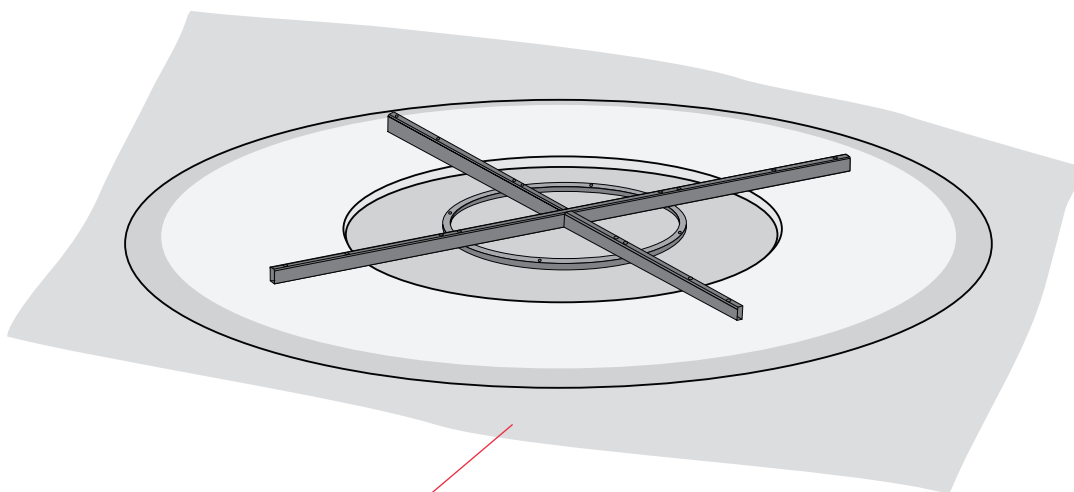


1 x Tischplatte
(hier in Montagerichtung abgebildet)

Montage:

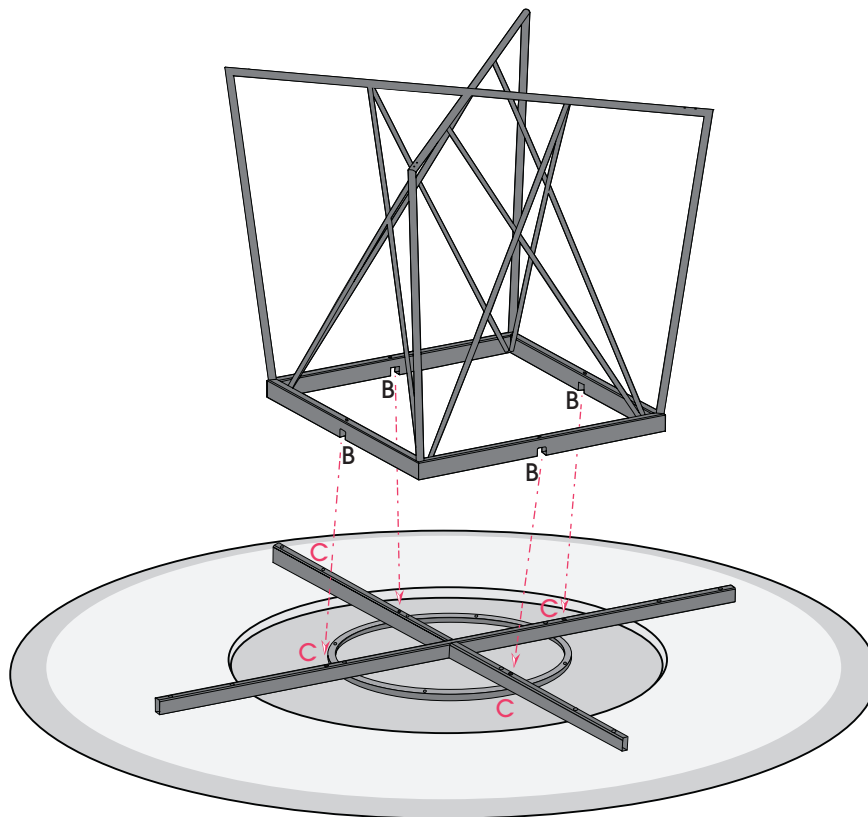
1. Für die Montage legen Sie die Tischplatte auf die Oberseite, so dass sie den Fuß montieren können!

ACHTUNG! Um Beschädigungen zu vermeiden, verwenden Sie eine saubere Unterlage für die Tischplatte!

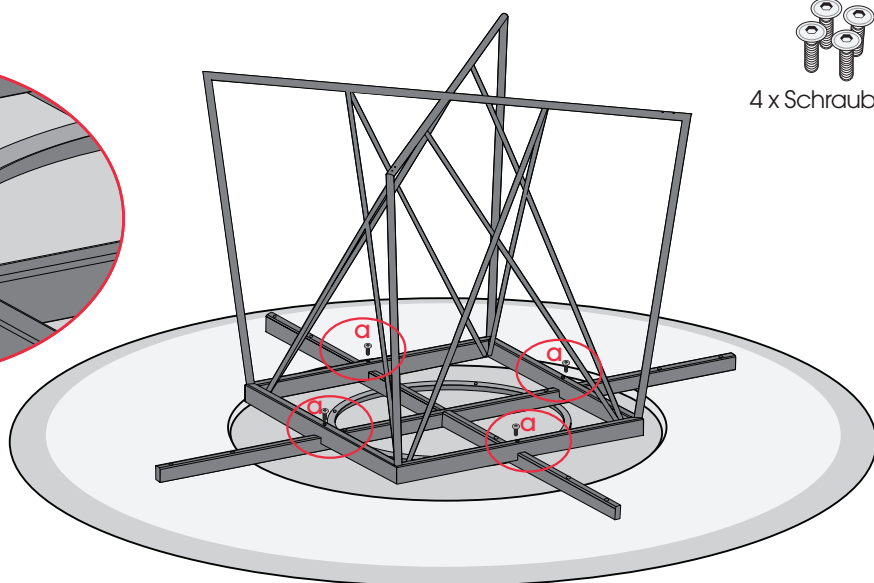
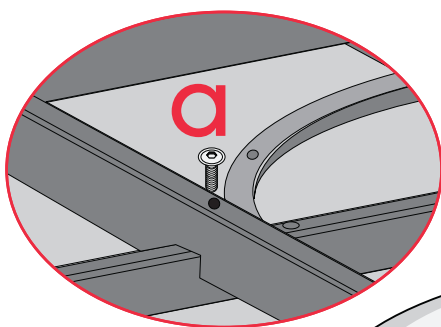


Beispielunterlage (nicht im Lieferumfang enthalten).

2. Positionieren Sie die Bohrungen (B) des Fußgestells über den 4 Bohrungen (C) der Tischplatte.



3. Schrauben Sie nun den Fuß mit den 4 Schrauben (a) und dem mitgelieferten Inbusschlüssel auf der Tischplatte fest.



4. Stellen Sie den Tisch zurück auf den Fuß!



Fertig montierter Tisch mit Rondelleinsatz!