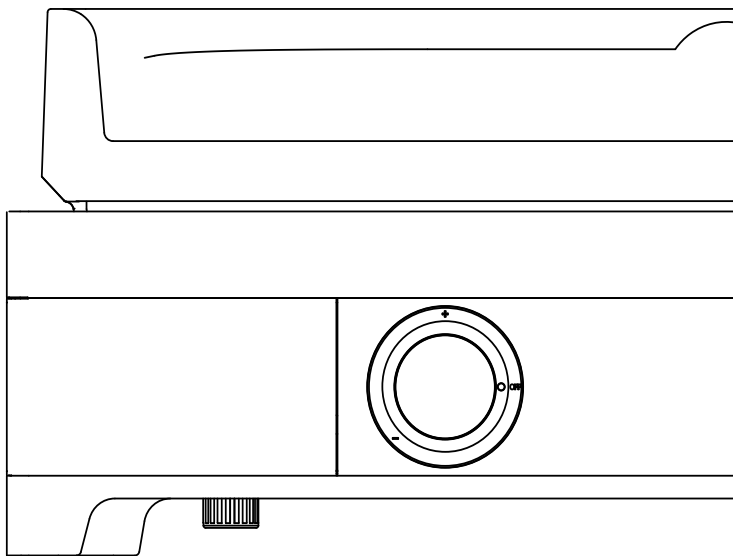


# FORGE ADOUR



MODERN G



FR, EN





Conseils - Advice



	<b>MODERN G45</b>					23 0068
Catégorie	Pays de destination	Gaz	Pression I3 B/P	Pression I3 +	Qn	Qn
I3 B/P	AL,BA,BG,CY, DK, EE, FI,HR,HU,IS,LT, LV,MK,NL,NO, RO, SE, SI, UA	G30	28-30 mbar	28-30 mbar	232.9 g/ h outdoor 247.4 g/h indoor	3.2 kW 3.4 kW
I3 +	BE,CH,CY,CZ,ES,FR,GB,GR,IE,IT,PT,SI, SK,TR,LU	G31	28-30 mbar	37 mbar	228.7 g/h outdoor	3.2 kW
MANUFACTURED BY : FORGE ADOUR IBERICA S.L-ESPAGNE						

	<b>MODERN G60</b>					23 0068
Catégorie	Pays de destination	Gaz	Pression I3 B/P	Pression I3 +	Qn	Qn
I3 B/P	AL,BA,BG,CY, DK, EE, FI,HR,HU,IS,LT, LV,MK,NL,NO, RO, SE, SI, UA	G30	28-30 mbar	28-30 mbar	385.7 g/h outdoor 422.1 g/h indoor	5.3 kW 5.8 kW
I3 +	BE,CH,CY,CZ,ES,FR,GB,GR,IE,IT,PT,SI, SK,TR,LU	G31	28-30 mbar	37 mbar	378.8 g/h outdoor	5.3 kW
MANUFACTURED BY : FORGE ADOUR IBERICA S.L-ESPAGNE						

	<b>MODERN G75</b>					23 0068
Catégorie	Pays de destination	Gaz	Pression I3 B/P	Pression I3 +	Qn	Qn
I3 B/P	AL,BA,BG,CY, DK, EE, FI,HR,HU,IS,LT, LV,MK,NL,NO, RO, SE, SI, UA	G30	28-30 mbar	28-30 mbar	436.6 g/h outdoor	6 kW
I3 +	BE,CH,CY,CZ,ES,FR,GB,GR,IE,IT,PT,SI, SK,TR,LU	G31	28-30 mbar	37 mbar	428.8 g/h outdoor	6 kW
MANUFACTURED BY : FORGE ADOUR IBERICA S.L-ESPAGNE						



## MODERN G 45 & 60

Pour une installation en INTÉRIEUR d'un appareil de classe 1, il est impératif de respecter les distances suivantes :

- Panneau arrière, installation à une distance de 100 mm
- Panneau latéral, installation à une distance de 100 mm
- Un des panneaux latéraux doivent rester libre
- L'installation sans hotte d'extraction est également possible avec un panneau horizontal supérieur à une hauteur d'au moins 900 mm

For INDOOR installation of a class 1 device, the following distances must be respected :

- Back/rear panel at 100 mm (or more) from plancha back
- One side panel at 100 mm (or more) from plancha side
- The other side panel shall be removed to let the proper combustion air flow around and keep temperatures below their limits
- Installation without extraction hood is possible also with an upper horizontal cabinet panel at a height not less than 900 mm as you wrote (even if an hood is always preferable)

## MODERN G 75

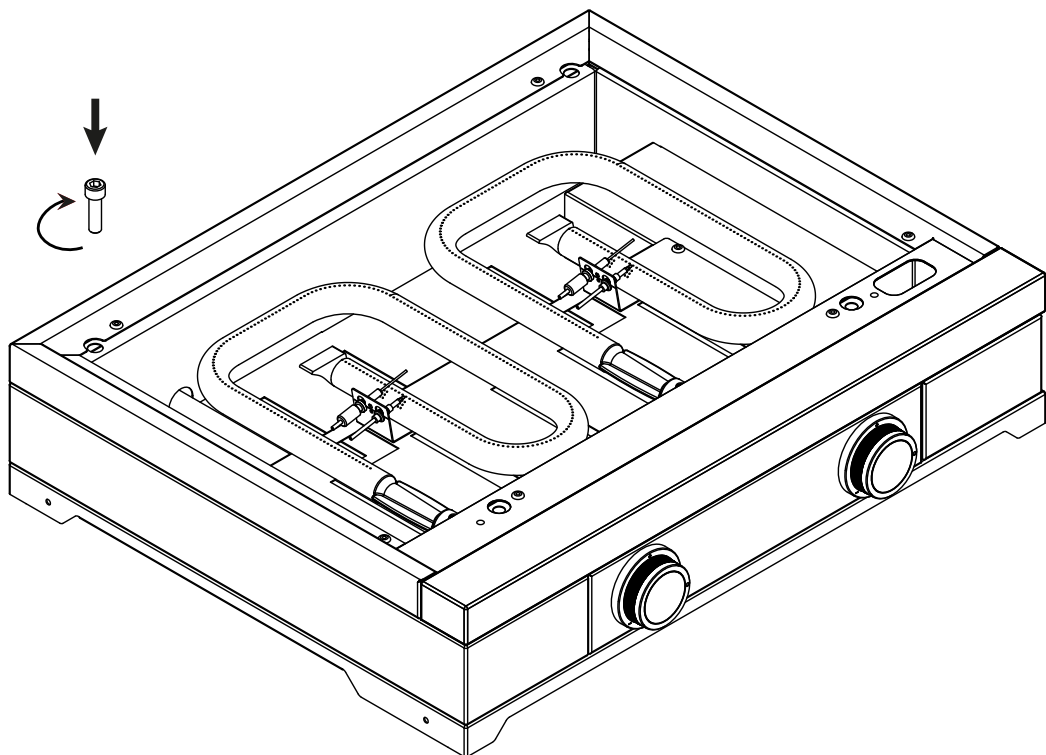
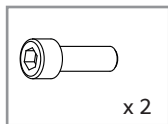
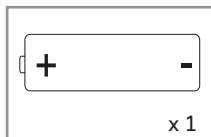
CET APPAREIL A ÉTÉ CONÇU POUR UN USAGE UNIQUEMENT À L'EXTÉRIEUR DES LOCAUX

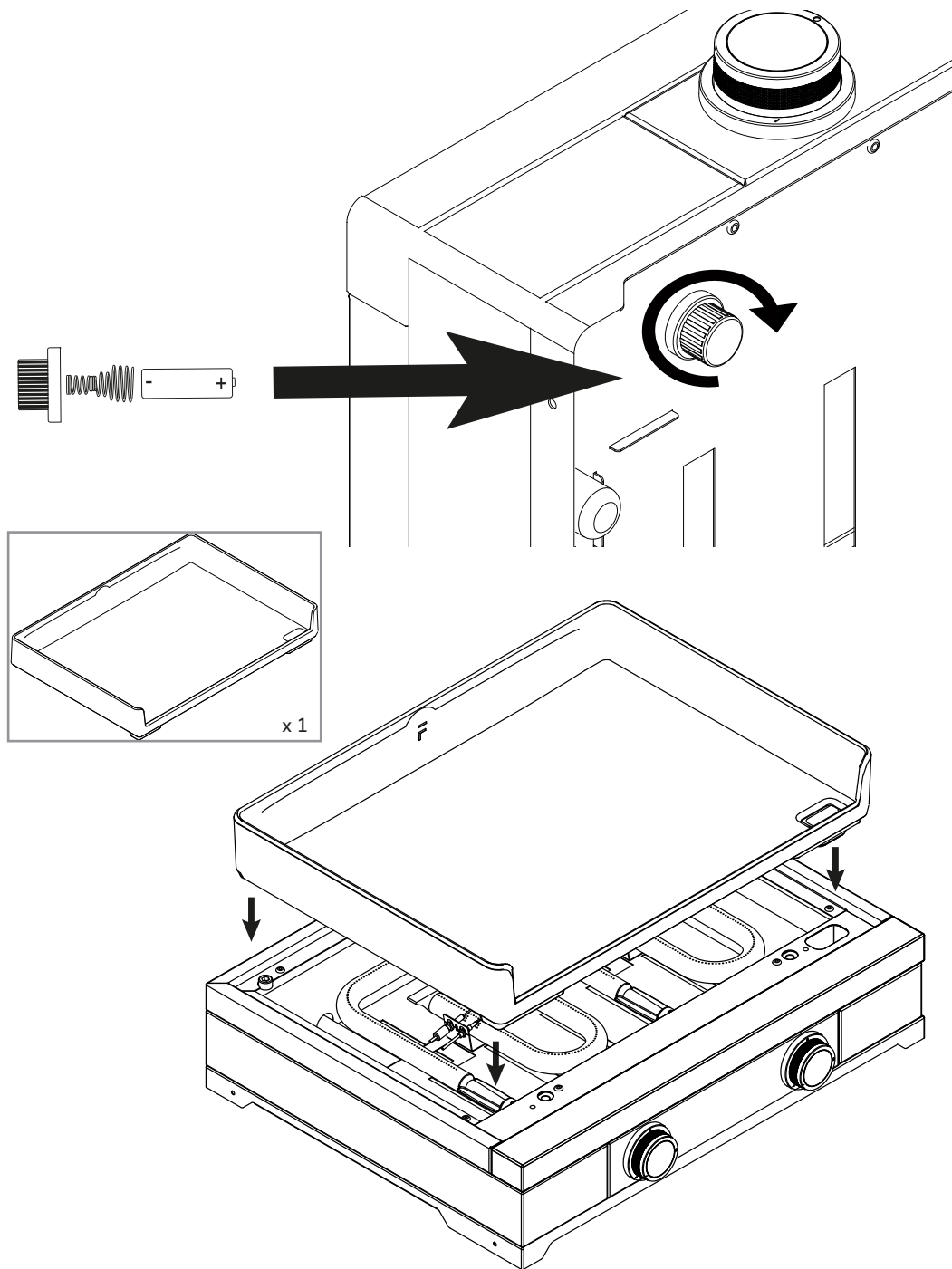
THIS APPLIANCE IS DESIGNED FOR OUTDOOR USE

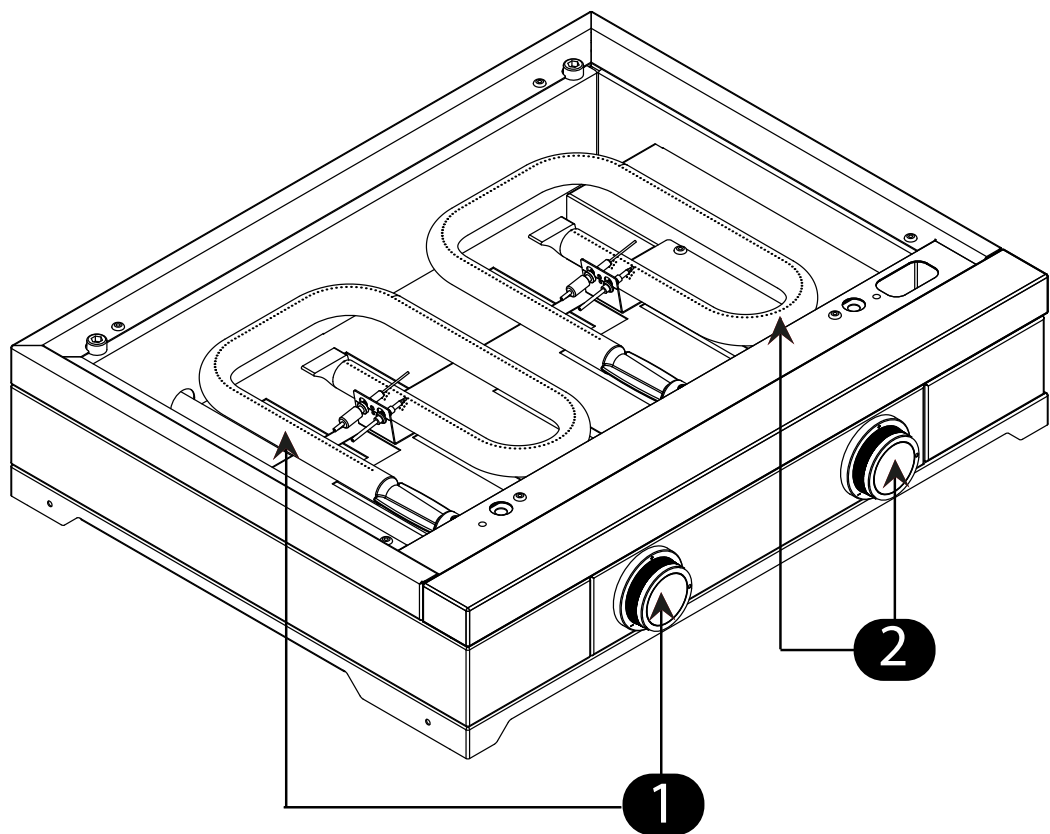


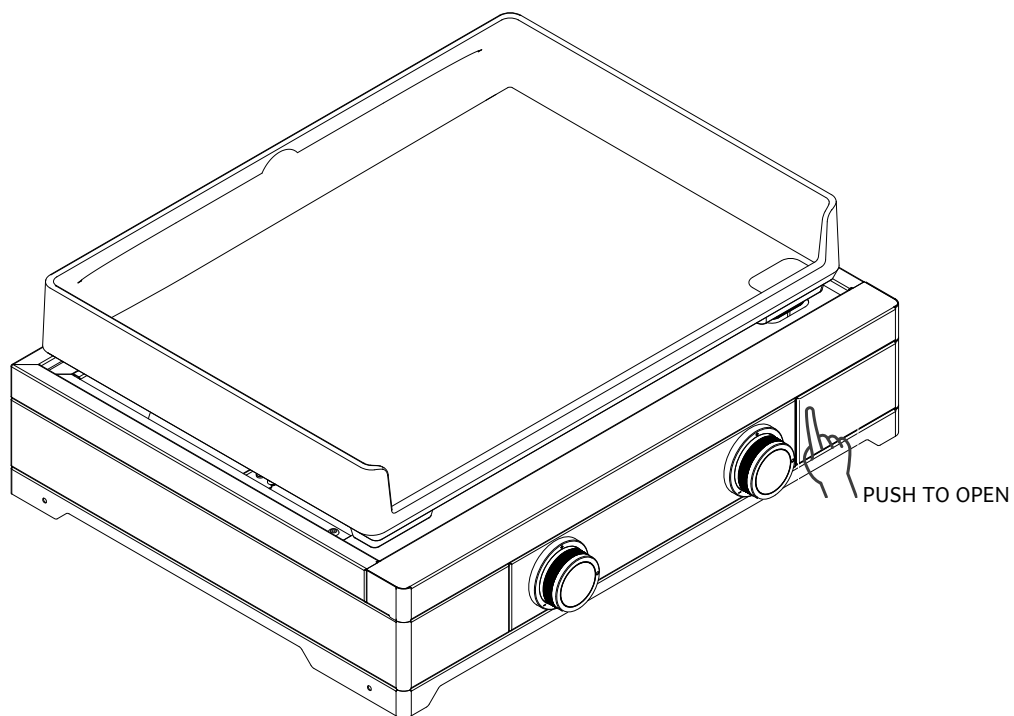
- Retirer les protections plastiques des manettes avant toute utilisation.
- Avant toute utilisation il est impératif de retirer le film adhésif des pièces en inox.
- Avant d'utiliser votre plancha, retirez tous les objets inflammables qui l'entourent, par exemple le papier, les bouteilles contenant des liquides inflammables. Ne pas vaporiser de substances inflammables sur les aliments pendant le fonctionnement des brûleurs.
- Ne pas couper les aliments avec un couteau directement sur la plaque de cuisson.
- Ne pas déplacer le bac à graisse pendant le fonctionnement de la plancha et lorsque le châssis est encore chaud.
- Lors de l'utilisation de votre plancha une légère décoloration peut apparaître sur les déflecteurs intérieurs de votre cuisson. Ce phénomène est normal et n'altère en rien les caractéristiques techniques de votre produit.

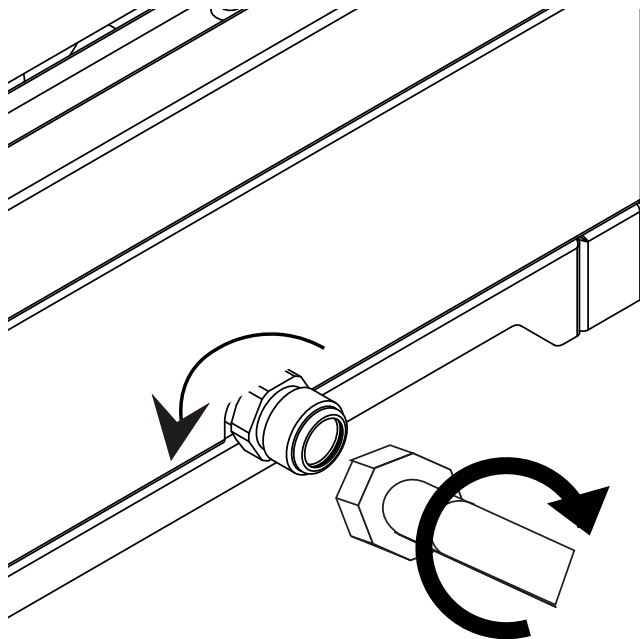
- 
- Remove the plastic covers from the handles before use.
  - Before use, it is imperative to remove the adhesive film from the stainless steel parts.
  - Before using your griddle, remove all flammable objects from around it, e.g. paper, bottles containing flammable liquids. Do not spray flammable substances on the food while the burners are operating.
  - Do not cut food with a knife directly on the griddle.
  - Do not move the grease tray while the griddle is in operation and while the frame is still hot.
  - During the use of your plancha a slight discoloration may appear on the inner deflectors of your chassis. This phenomenon is normal and does not affect the technical characteristics of your product.











Les flexibles de gaz butane/propane sont munis de raccords de différents formats, ils sont signalés de couleurs différentes.

Pour éviter tous risques de détérioration du raccord de la plancha, veuillez vous reporter à la notice fournie par le fabricant du flexible.

Raccordement de votre plancha en catégorie I3+ (butane/propane) :

utiliser un détendeur à sécurité NF 28 mbar pour le butane et NF 37 mbar pour le propane.

Le tuyau doit être visible sur toute sa longueur et facilement accessible. Se conformer aux instructions d'utilisation et de sécurité (ex : date de validité) indiquées par le fabricant du flexible.

La longueur du tube souple ne doit pas dépasser 1.5 mètres.

Chaque brûleur est équipé d'une sécurité par thermocouple, qui provoque la coupure de l'alimentation en gaz des brûleurs dans le cas d'extinction inopinée de la flamme.

Le raccordement doit être réalisé par l'utilisateur.

Visser le raccord du flexible, dans le sens des aiguilles d'une montre. Le raccordement du flexible doit s'effectuer conformément aux instructions du fabricant du flexible, ainsi que dans le respect des normes en vigueur du pays concerné.

Votre appareil étant conçu et fabriqué pour fonctionner exclusivement avec l'injecteur gaz liquide monté d'usine. Une adaptation à un autre type ou famille de gaz, nécessitant des injecteurs différents, n'est pas autorisé.

Votre plancha FORGE ADOUR est configurée pour fonctionner en gaz butane/propane. Le type de gaz à utiliser est noté sur l'étiquette signalétique située sur le côté de votre plancha.

Tous types d'interventions d'entretien nécessitant l'ouverture du circuit interne d'alimentation de gaz doivent exclusivement être effectués par un réparateur agréé. Toute tentative de démontage et modification de l'appareil pour changer les caractéristiques techniques peuvent provoquer des accidents pour lesquels le fabricant décline toute responsabilité et annule la garantie. Les appareils ne peuvent être démontés en cas de débit de gaz défectueux. En cas de défaut de débit d'injecteur, l'appareil doit être envoyé au fabricant ou à votre distributeur pour changement ou réparation.



## Raccordement gaz - Gas connection

### MODERN 45

	Puissance nominale (Watt)	Débit réduit (Watt)	Butane/Propane 28/30 mbar - 37 mbar		
			Repère Injecteur	Débit Nominal (g/h)	Débit Réduit (g/h)
Brûleur Central	3200	1700	92	G 30 : 232.9 en extérieur G 30 : 247.4 en intérieur G 31 : 228.7 en extérieur	G 30 : 123.7 G 31 : 121.5

### MODERN 60

	Puissance nominale (Watt)	Débit réduit (Watt)	Butane/Propane 28/30 mbar - 37 mbar		
			Repère Injecteur	Débit Nominal (g/h)	Débit Réduit (g/h)
Brûleurs Droit & Gauche	5300	3400	85 x 2	G 30 : 385.7 en extérieur G 30 : 422.1 en intérieur G 31 : 378.8 en extérieur	G 30 : 247.4 G 31 : 243

### MODERN 75

	Puissance nominale (Watt)	Débit réduit (Watt)	Butane/Propane 28/30 mbar - 37 mbar		
			Repère Injecteur	Débit Nominal (g/h)	Débit Réduit (g/h)
Brûleurs Droit, Gauche & Central	6000	4500	70 x 3	G 30 : 436.6 en extérieur G 31 : 428.8 en extérieur	G 30 : 327.5 G 31 : 321.6

The butane/propane gas hoses are equipped with different sizes of fittings, they are marked with different colors.

To avoid any risk of deterioration of the connection of the plancha, please refer to the instructions provided by the manufacturer of the hose.

Connecting your plancha in category I3+ (butane / propane):

use a safety regulator NF 28 mbar for butane and NF 37 mbar for propane.

The hose must be visible along its entire length and easily accessible. Comply with the instructions for use and safety (e.g. validity date) indicated by the hose manufacturer.

The length of the hose must not exceed 1.5 meters.

Each burner is equipped with a thermocouple safety device, which cuts off the gas supply to the burners in the event of the flame going out.

The connection must be made by the user.

Screw the hose connection clockwise. The connection of the hose must be carried out in accordance with the instructions of the hose manufacturer and in compliance with the standards in force in the country concerned.

Your FORGE ADOUR griddle is configured to operate with butane/propane gas. The type of gas to be used is noted on the label located on the side of your griddle.

All types of maintenance work requiring the opening of the internal gas supply circuit must be performed exclusively by an authorized repairer. Any attempt to disassemble and modify the appliance to change its technical characteristics may cause accidents for which the manufacturer declines all responsibility and voids the warranty.

MODERN 45

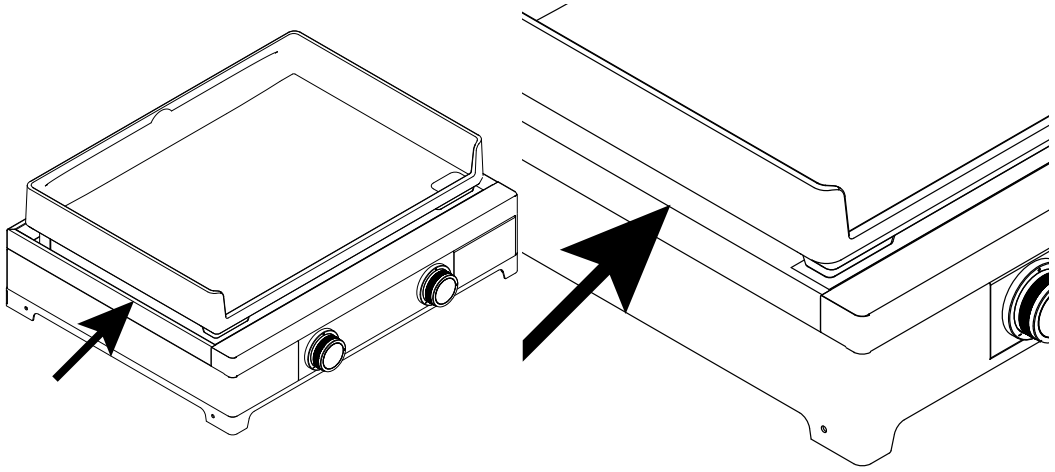
	Rated Power (Watt)	Reduced Power (Watt)	Butane/Propane 28/30 mbar - 37 mbar		
			Injector marker	Nominal Flow (g/h)	Reduced Flow (g/h)
Burner central	3200	1700	92	G 30 : 232.9 outdoor G 30 : 247.4 indoor G 31 : 228.7 outdoor	G 30 : 123.7 G 31 : 121.5

MODERN 60

	Rated Power (Watt)	Reduced Power (Watt)	Butane/Propane 28/30 mbar - 37 mbar		
			Injector marker	Nominal Flow (g/h)	Reduced Flow (g/h)
Burners right & left	5300	3400	85 x 2	G 30 : 385.7 outdoor G 30 : 422.1 indoor G 31 : 378.8 outdoor	G 30 : 247.4 G 31 : 243

MODERN 75

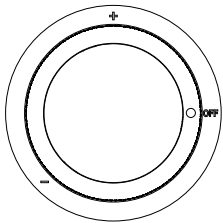
	Rated Power (Watt)	Reduced Power (Watt)	Butane/Propane 28/30 mbar - 37 mbar		
			Injector marker	Nominal Flow (g/h)	Reduced Flow (g/h)
Burners right, left and central	6000	4500	70 x 3	G 30 : 436.6 outdoor G 31 : 428.8 outdoor	G 30 : 327.5 G 31 : 321.6



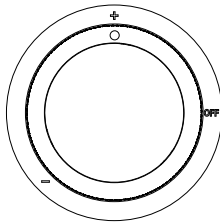
Si votre allumeur ne fonctionne pas vous pouvez allumer votre plancha avec une grande allumette en passant par l'intersité située entre la plaque et le caisson de chaque côté de votre plancha (illustration ci-dessus).

If your ignition does not work you can light your plancha with a large match through the gap between the plate and the box on each side of your plancha (pictured above).

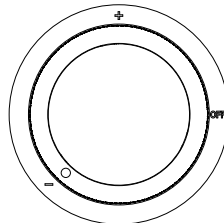
Positions manettes - Positions of the control switch



Arrêt  
Stop



Grande flamme  
High flame



Petite flamme  
Low flame-Lighting



Pour une utilisation en toute sécurité de votre plancha FORGE ADOUR, il est impératif de vous conformer aux différentes règles d'installation et d'utilisation suivantes :

- Fermer l'alimentation de gaz à la bouteille après chaque usage.
- Ne pas entreposer ou utiliser de produits ou vapeurs inflammables à proximité de la plancha.
- En cas d'odeur de gaz, fermer le robinet de la bouteille gaz.
- Si l'appareil est posé sur un support (type table) il doit obligatoirement être muni des ces 4 pieds.
- Votre plancha FORGE ADOUR n'est pas raccordée à un dispositif d'évacuation des produits de combustion. Elle doit être installée et raccordée conformément aux règles d'installation en vigueur. Une attention toute particulière sera accordée aux dispositions applicables en matière de ventilation. Prévoir un débit d'air neuf de 15 m<sup>3</sup>/h requis pour l'alimentation en air de combustion.



### **DES PARTIES ACCESSIBLES PEUVENT ÊTRE TRÈS CHAUDES. ÉLOIGNER LES JEUNES ENFANTS**

- Ne pas déplacer l'appareil pendant son fonctionnement.
- Utiliser des gants protecteurs lors de la manoeuvre d'éléments particulièrement chauds.
- Ne pas utiliser un détendeur réglable.
- Attendre que la plancha soit froide pour nettoyer le châssis et également pour manipuler le bac à graisse.
- Dans le cas où votre appareil est protégé par une housse, veillez à la retirer avant toute utilisation de la plancha.
- Pour une utilisation sans chariot ou sans support : la bouteille de gaz (13kg) alimentant la plancha doit être placée à 80 cm de l'appareil.
- Pour un fonctionnement de la plancha sur un chariot ou sur un support, il est impératif d'utiliser une bouteille de 6 kg maximum.

### **ATTENTION :**

**L'étanchéité doit être vérifiée à l'EXTERIEUR des locaux et loin de toute source d'inflammation.**

**Ne jamais vérifier l'étanchéité de votre appareil avec une flamme.**

**Ne pas utiliser d'appareil qui fuit.**

- S'assurer que les manettes de réglage soient en position fermée. Après ouverture de la bouteille et réarmement du détendeur, à l'aide de l'eau savonneuse, vérifier l'absence de bulles sur tous les raccords, détendeur et appareil. La présence de bulles indique une fuite. Si la fuite provient de l'appareil, n'utilisez pas votre plancha et rapprochez-vous du fabricant ou de votre distributeur.
- Procéder au test d'étanchéité à chaque changement de bouteille. Les parties protégées par le fabricant ne doivent pas être manipulées par l'utilisateur. Tous les composants de la ligne gaz ne doivent pas être modifiés par l'utilisateur. (Les récipients de gaz pouvant être utilisés sur ce type d'appareil vont de 6 à 13 KG et distribués sur le marché français. (Dimension hauteur=560 mm et profondeur=310 mm maxi détendeur compris).
- Respecter les dates de validité de votre tube souple et procéder à son remplacement le cas échéant. Faire un test d'étanchéité à chaque changement.
- Vérifier la position du tube souple de raccordement pour assurer qu'il n'est pas soumis à des efforts de torsion et qu'il ne soit pas en contact avec les parties chaudes de l'appareil.
- Ne pas obstruer les ventilations et vérifier régulièrement leur propreté. En cas d'obstruction des venturis, contactez le fabricant ou votre distributeur.
- Le dessous de l'appareil doit rester libre pour permettre une bonne circulation d'air au brûleur.
- Ne pas modifier l'appareil, contactez le fabricant ou votre distributeur.
- Avant d'utiliser votre plancha FORGE DOUR après une période de stockage et/ou non-utilisation, vérifiez-la soigneusement afin de détecter toute fuite de gaz et/ou colmatage des réchauds.

Dès la première utilisation, il est recommandé de faire fonctionner votre plancha à vide pendant 15 min. Une légère odeur peut se dégager pendant quelques instants.

Avant chaque utilisation, nous vous recommandons de préchauffer votre plancha minimum 10 min, manette sur position grande flamme.

Lorsque la température du plan de support de l'appareil dépasse 50k, il doit impérativement être composé de briques réfractaires.



To ensure safe use of your FORGE ADOUR plancha, it is essential to comply with the different rules for installation and use below:

- Turn off the gas supply to the cylinder after each use.
- Do not store or use flammable products or vapors near the griddle.
- If you smell gas, turn off the gas cylinder valve.
- If the appliance is placed on a support (table type) it must be equipped with these 4 feet.
- Your FORGE ADOUR griddle is not connected to an exhaust system for combustion products. It must be installed and connected in accordance with the installation rules in force. Particular attention must be paid to the applicable ventilation provisions. A fresh air flow of 15 m<sup>3</sup>/h is required for the combustion air supply.



#### **ACCESSIBLE PARTS CAN BE VERY HOT. KEEP AWAY FROM YOUNG CHILDREN**

- Do not move the unit during operation.
- Use protective gloves when handling hot components.
- Do not use an adjustable pressure regulator.
- Wait until the griddle is cold to clean the frame and also to handle the grease tray.
- If your device is protected by a cover, be sure to remove it before any use of the plancha.
- For use without a cart or without support: the gas bottle (13kg) feeding the plancha must be placed at 80 cm from the device.
- For an operation of the plancha on a cart or on a support, it is imperative to use a bottle of 6 kg maximum.

#### **WARNING :**

**Leakage should be checked OUTSIDE the premises and away from any source of ignition.**

**Never check the tightness of your device with a flame.**

**Do not use a leaking appliance.**

- Make sure that the control levers are in the closed position. After opening the cylinder and resetting the regulator, use soapy water to check all connections, regulator and unit for bubbles. The presence of bubbles indicates a leak. If the leakage comes from the appliance, do not use your griddle and contact the manufacturer or your distributor.
- Leak test every time the cylinder is changed. The parts protected by the manufacturer must not be manipulated by the user. All components of the gas line must not be modified by the user. (The gas containers that can be used on this type of device range from 6 to 13 KG and are distributed on the French market. (Dimension height=560 mm and depth=310 mm max. including regulator).
- Respect the validity dates of your flexible tube and replace it if necessary. Perform a leak test at each change.
- Check the position of the flexible connection tube to ensure that it is not subject to torsion and that it does not come into contact with hot parts of the unit.
- Do not obstruct the vents and check them regularly to make sure they are clean. If the vents are blocked, contact the manufacturer or your distributor.
- The underside of the unit must be kept clear to allow for proper air flow to the burner.
- Do not modify the device, contact the manufacturer or your distributor.
- Before using your FORGE DOUR griddle after a period of storage and/or non-use, check it carefully for gas leaks and/or clogged stoves.

From the first use, it is recommended to run your griddle for 15 minutes. A slight odor may be released for a few moments.

Before each use, we recommend that you preheat your plancha minimum 10 minutes, lever on position large flame.

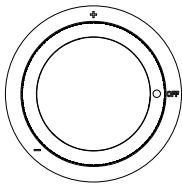
When the temperature of the support plan of the device exceeds 50k, it must imperatively be composed of firebrick.

Allumage et fonctionnement de la plancha

Lighting and operation of the plancha

- Avant l'allumage de votre plancha, vérifiez que les touches les conditions stipulées dans la rubrique "Précautions d'utilisation" soient réunies.
- Vérifier que la manette de commande soit sur la position « 0 » comme indiqué (Fig.1). Ouvrir l'alimentation de gaz (bouteille pour Butane/Propane).
- Before lighting your plancha, check that all the conditions stated in the "Precautions for use" section are met.
- Check that the control switch is on the "0" position as shown (Fig.1). Open the gas supply (bottle for Butane/Propane).

Fig. 1

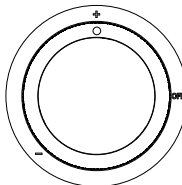


Manette de commande

Control switch

- Tournez la manette de commande, en la maintenant appuyée, dans le sens inverse des aiguilles d'une montre, l'allumeur générera les étincelles nécessaires à l'allumage des brûleurs (Fig.2).
- Turn the control knob counterclockwise, holding it down, and the igniter will generate the necessary sparks to light the burners (Fig.2)

Fig. 2



Manette de commande

Control switch

- Maintenir la manette de commande enfoncée au minimum 5 secondes après l'allumage du brûleur. Puis relâcher la manette, le brûleur doit rester allumé, sinon recommencer l'opération.
- Le dispositif ne doit pas être actionné pendant plus de 15 secondes. Si le brûleur ne s'est pas allumé, cesser d'agir sur le dispositif, ouvrir la porte de l'enceinte et/ou attendre au moins 1 minute avant toute nouvelle tentative d'allumage du brûleur.
- Keep the control lever pressed down for at least 5 seconds after the burner is lit. Then release the lever, the burner must remain lit, if not, repeat the operation.
- The device must not be operated for more than 15 seconds. If the burner has not ignited, stop operating the device, open the enclosure door and/or wait at least 1 minute before attempting to ignite the burner again.

Il est conseillé de vider et de nettoyer le bac à graisse, après chaque utilisation. Le bac à graisse doit être manipulé lorsque **LA PLANCHA EST FROIDE**.

Il existe deux façons de nettoyer la plaque de cuisson :

- 1. À CHAUD :** vous venez de finir de cuisiner et votre plancha est encore chaude, profitez-en pour la nettoyer. Votre spatule de cuisson associée à votre boule inox seront des outils idéaux pour enlever les résidus de cuisson. Versez de l'eau directement sur votre plaque et frottez avec votre boule inox pour dégager les excédents vers votre bac à graisse. **UTILISEZ LA SPATULE POUR MANIPULER LA BOULE INOX AFIN DE NE PAS VOUS BRÛLER.** Gardez un oeil sur le remplissage de votre bac. Vous pouvez répéter l'opération autant de fois que nécessaire. Vous pouvez à tout moment rallumer votre plancha si l'efficacité de votre nettoyage n'est pas optimal.
- 2. À FROID :** à l'aide de votre éponge humide, appliquez la pierre de nettoyage directement sur votre plaque en réalisant des mouvements circulaires ou utiliser le produit Plancha Net et laisser agir. Rincez avec votre éponge. Vous pouvez répéter l'opération autant de fois que nécessaire. Réalisez la finition de votre nettoyage avec votre carré microfibre pour redonner de l'éclat à votre plancha.

Il est recommandé, dans le cas d'une longue inactivité de votre Plancha, de la stocker dans un endroit sec à l'abri des intempéries.

FORGE ADOUR commercialise toute une gamme d'accessoires de protection, n'hésitez pas à demander conseil à votre distributeur.

---

It is advisable to empty and clean the grease tray after each use. The grease tray must be handled when **THE GRIDDLE IS COLD**.

There are two ways of cleaning the griddle:

- 1. HOT:** you've just finished cooking and your plancha is still hot, take advantage of the time to clean it. Your cooking spatula combined with your stainless steel ball will be ideal tools for removing cooking residues. Pour water directly onto your griddle and rub with your stainless steel ball to remove any excess to your grease tray. **USE THE SPATULA TO MANIPULATE THE STAINLESS STEEL BALL SO AS NOT TO BURN YOURSELF.** Keep an eye on the filling of your pan. You can repeat the operation as many times as necessary. You can re-light your griddle at any time if the efficiency of your cleaning is not optimal.
- 2. COLD:** using your damp sponge, apply the cleaning stone directly to your slab using circular movements or use the Plancha Net product and leave to act. Rinse with your sponge. You can repeat the operation as many times as necessary. Finish your cleaning with your microfibre square to give your plancha back its shine.

It is recommended, in the case of a long inactivity of your Plancha, to store it in a dry place away from bad weather.

FORGE ADOUR sells a whole range of protective accessories, do not hesitate to ask your retailer for advice.



## Points à contrôler lors d'un défaut de fonctionnement

**PAS D'ARRIVÉE DE GAZ**

- Vérifiez l'ouverture de l'alimentation gaz.
- Contrôlez la contenance de la bouteille de gaz.
- Vérifiez si l'amorçage du détendeur s'est fait convenablement (se reporter à la notice fournie par le fabricant de détendeur).

**LE BRÛLEUR NE S'ALLUME PAS**

- Le bouton d'allumage piezzo en panne ou le câble débranché.
- Le brûleur sale ou l'injecteur est obstrué.
- Absence de gaz ou pression insuffisante.

**LE BRÛLEUR NE RESTE PAS ALLUMÉ**

- Le thermocouple en panne ou mal positionné.
- Conditions atmosphériques inopportunes.

ANOMALIES	CAUSES POSSIBLES	SOLUTIONS
Le gaz n'arrive pas	Bouteille de gaz vide	Changer de bouteille de gaz
	Détendeur défectueux	Changer de détendeur
	Détendeur non amorcé	Amorcer le détendeur
	Robinet du détendeur en position fermée	Ouvrir le robinet du détendeur
Pas d'étincelle lorsque j'allume ma plancha	Pile défectueuse (selon modèle)	Changer la pile
	Pile dans le mauvais sens	Vérifier le sens de la pile
Le flexible ne se raccorde pas à la plancha	Flexible non homologué	Remplacer le flexible par un modèle homologué (voir chapitre «raccordement gaz»)
	Le sens de raccordement du flexible est incorrect	Vérifier le sens du flexible
Défaut d'écoulement de la graisse	Défaut d'inclinaison de la plaque	Régler l'inclinaison de la plaque de cuisson à l'aide des vis de réglage (selon modèle)
	Défaut de positionnement du bac à graisse	Vérifier le positionnement de votre bac à graisse

Si malgré les recommandations votre problème persiste, veuillez contacter votre distributeur



Point to be checked in case of malfunction

**NO INFLOW OF GAS**

- Check that the gas supply is open (bottle).
- Check the contents of the gas bottle.
- Check that the pressure relief valve has been properly primed (refer to the instructions provided by the relief valve manufacturer).

**THE BURNER DOES NOT LIGHT UP**

- Piezzo starter failure or cable disconnected.
- Dirty burner or clogged injector.
- Absence of gas or insufficient pressure.

**THE BURNER KEEPS GOING OUT**

- Thermocouple failure or improperly positioned.
- Unsuitable weather conditions.

ANOMALIES	POSSIBLE CAUSES	SOLUTIONS
The gas does not arrive	Empty gas cylinder	Change gas cylinder
	Defective regulator	Change the regulator
	Unprimed regulator	Prime the regulator
	Regulator valve in closed	Open the regulator valve
No spark when I light my griddle	Defective battery (depending on model)	Change the battery
	Battery in wrong direction	Check the direction of the battery
The hose is not connect to the plancha	Hose not approved	Replace the hose with an approved model (see chapter « gas connection»)
	Hose connection direction is incorrect	Check the direction of the hose
Grease flow error	Hotplate tilt error	Adjust the inclinaison of the hotplate using the adjusting screws (depending on model)
	Grease pan positioning error	Ensure the the griddle or its support are level

If despite the recommendations your problem persists, please contact your distributor

**CET APPAREIL EST CERTIFIÉ SELON LES NORMES EN 498 & EN 30, IL PEUT ÊTRE UTILISÉ À L'INTÉRIEUR ET À L'EXTÉRIEUR-SAUF LES MODÈLES 75 UNIQUEMENT À L'EXTÉRIEUR-**

Cet appareil doit être installé conformément aux réglementations en vigueur, et utilisé seulement dans un endroit bien aéré. Consulter la notice avant d'installer et d'utiliser cet appareil.

Avant l'installation s'assurer que les conditions de distribution locale (nature du gaz et pression du gaz) et le réglage de l'appareil sont compatibles.

Une utilisation intensive et prolongée de l'appareil peut nécessiter une aération supplémentaire, par exemple en ouvrant une fenêtre, ou une aération plus efficace, par exemple en augmentant la puissance de ventilation mécanique si elle existe.

Le rappel du gaz à utiliser est mentionné sur l'emballage et sur la plaque signalétique de l'appareil. L'appareil a été réglé en usine pour utilisation avec gaz butane/propane 28-30/37 mbar contenu en bouteille.

---

**THIS APPLIANCE IS CERTIFIED ACCORDING TO STANDARD EN 498 & EN 30, IT CAN BE USED INDOORS AND OUTDOOR-EXCEPT MODELS 75 ONLY OUTDOOR-**

This appliance must be installed in accordance with the regulations in force and used only outdoors when atmospheric conditions allow its safe operating (no excessive wind or heavy rain). Refer to the manual before installing and operating this unit.

Before installation ensure that the conditions for local distribution (gas type and gas pressure) and the setting of the appliance are compatible. Technical data plate fixed on plancha reports the codes of all European Countries where the appliance can be operated.

The recall of the gas to be used is indicated on the packaging and on the nameplate of the appliance. The unit has been factory set for use with 28-30 / 37 mbar butane / propane gas in bottle.

La durée de la garantie se compose de la manière suivante :

- 15 ans

Cette garantie prend effet à la date d'achat du produit.

Pour une prise en charge SAV du produit dans le cadre de la garantie, il vous sera demandé la facture d'achat, la référence ainsi que le n° de série (indiqué sur la fiche signalétique située sur l'appareil) du produit.

**La garantie ne pourra pas s'appliquer dans les cas suivants :**

- Dysfonctionnement dû à une cause étrangère au produit (choc, foudre, inondation, etc...).
- Utilisation de l'appareil n'étant pas en conformité avec cette notice d'utilisation.
- Non-respect des consignes de sécurité.
- Utilisation de l'appareil n'ayant aucun rapport avec son utilisation première.
- Toutes modifications effectuées sur l'appareil ayant pour conséquence une modification des caractéristiques d'origine.
- Toutes interventions réalisées hors du réseau des nos distributeurs agréés.
- Tous les appareils qui ne seraient pas munis de leurs étiquettes signalétiques.
- Toutes détériorations du produit dues à un manque d'entretien ou dues à une protection manquante ou inadaptée du produit lors de son non utilisation.

---

The guarantee period extends over:

- 15 years

This guarantee comes into effect on the date the product is purchased.

For customer support relating to the guarantee, you will be asked for the purchase invoice, and for the product reference and serial number (on the nameplate located on the appliance).

For customer support relating to the product guarantee, you will be asked for the purchase invoice, and for the product reference and serial number (on the nameplate located on the appliance)

**The guarantee shall not apply in the following cases :**

- Malnufunction due to a reason unrelated to the product (impact, lightning, flood, ect...)
- Use of the appliance that does not comply with these introductions.
- Failure to comply with all safety instructions.
- Use of the appliance for purposes other than its intended use.
- Any modification made to the appliance in a charge to the original characteristics.
- Any intervention performed outside the network of our authorized retailers.
- Any appliance with its information label missing.
- Any damafes to the product dut to insufficient maintenance, or to a missing protection, or to a protection not suited to the product when not in use.

# FORGE ADOUR

66 Av du 08 Mai 1945  
64100 BAYONNE  
Tél. +33 (0)5 59 42 40 88  
contact@forgeadour.fr  
www.forgeadour.com

Réf constructeur :

FORGE ADOUR IBERICA,

S.L- Pol. Ind. Los Varales, C/Vidrio, Parcela 42

06220 VILLAFRANCA DE LOS BARROS - ESPAGNE



Adresses sur [quefairedemesdechets.fr](http://quefairedemesdechets.fr)