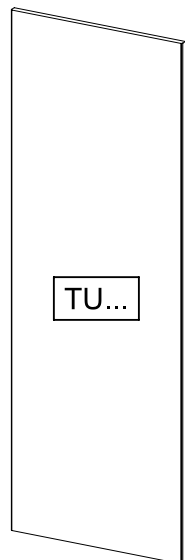
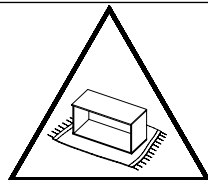
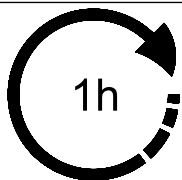
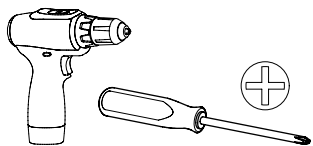
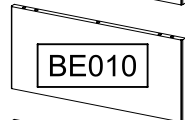
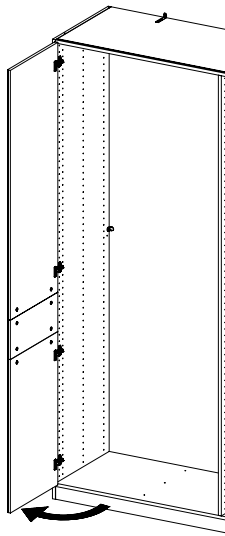
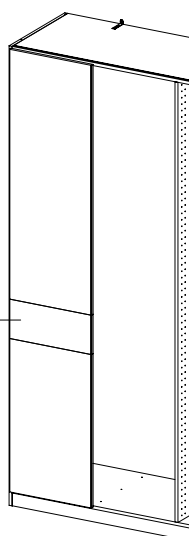


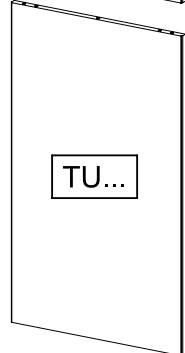
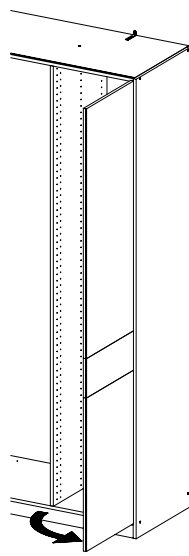
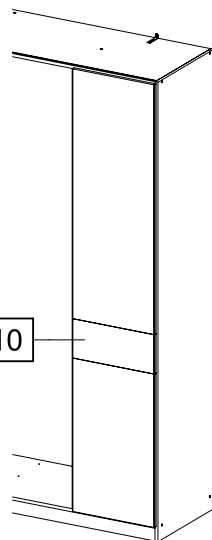
M9924_01



BE010

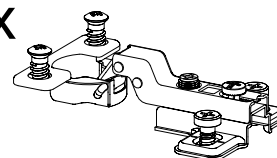


BE010



4-24x

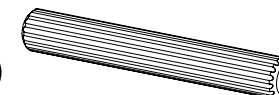
116



6-36x

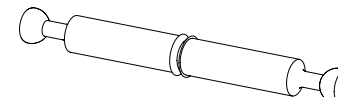
8x55

1021



4-24x

171

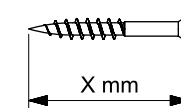
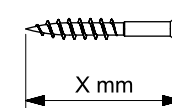
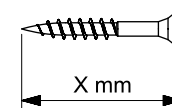
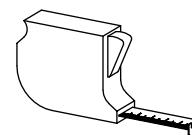
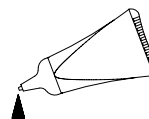


4-24x

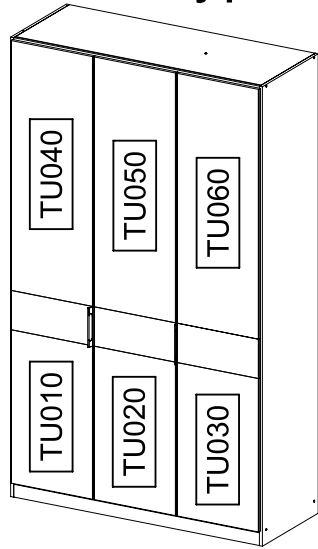
173



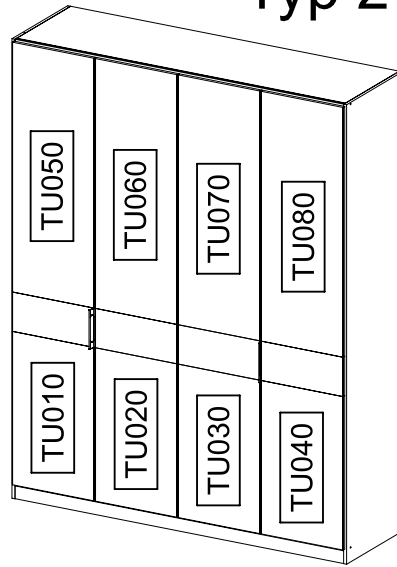
11



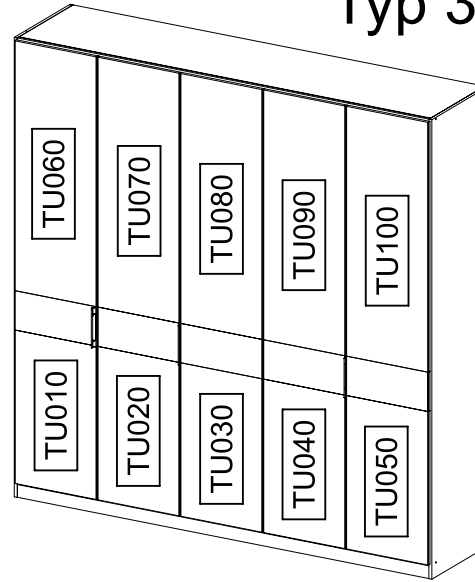
Typ 1



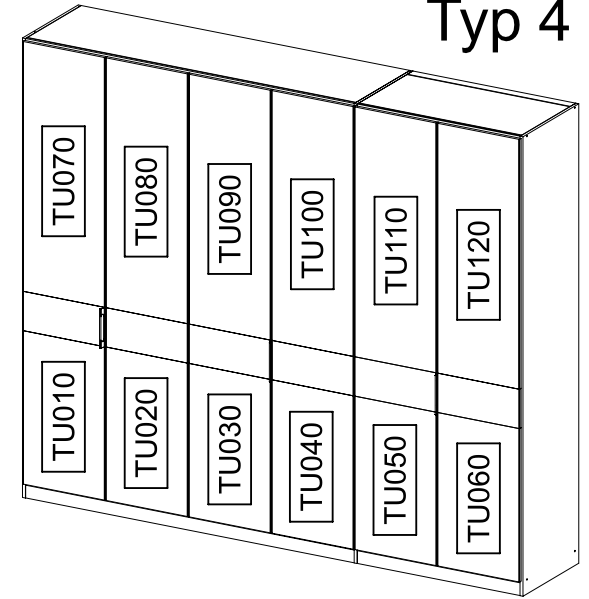
Typ 2



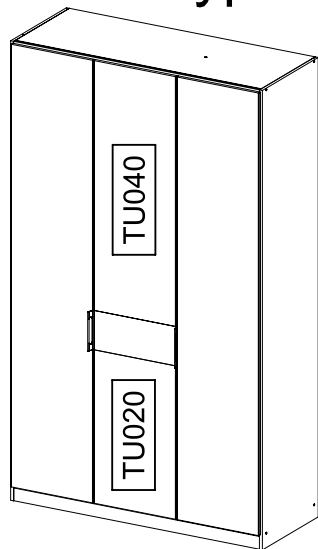
Typ 3



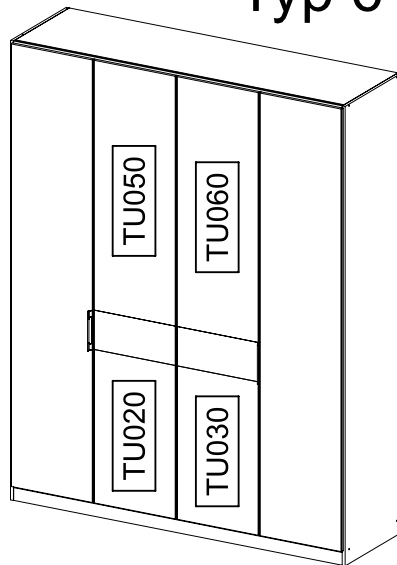
Typ 4



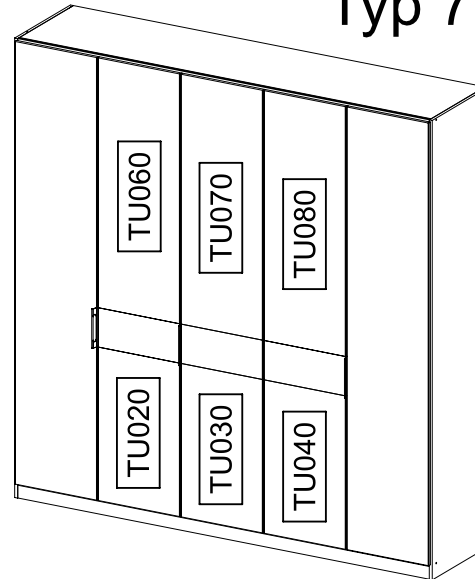
Typ 5



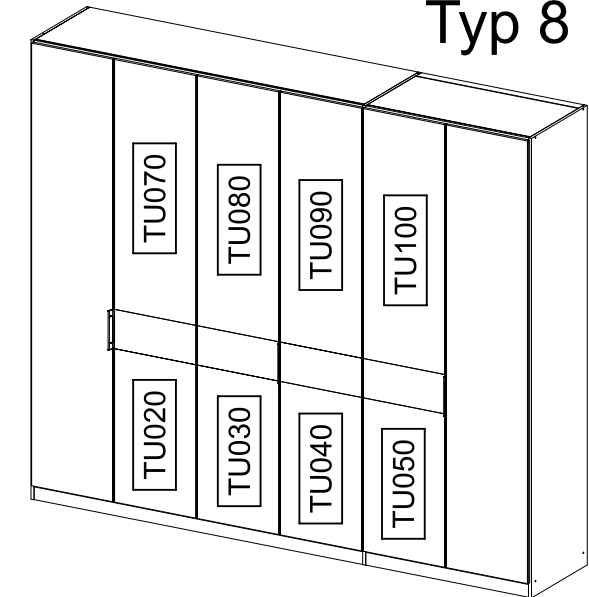
Typ 6

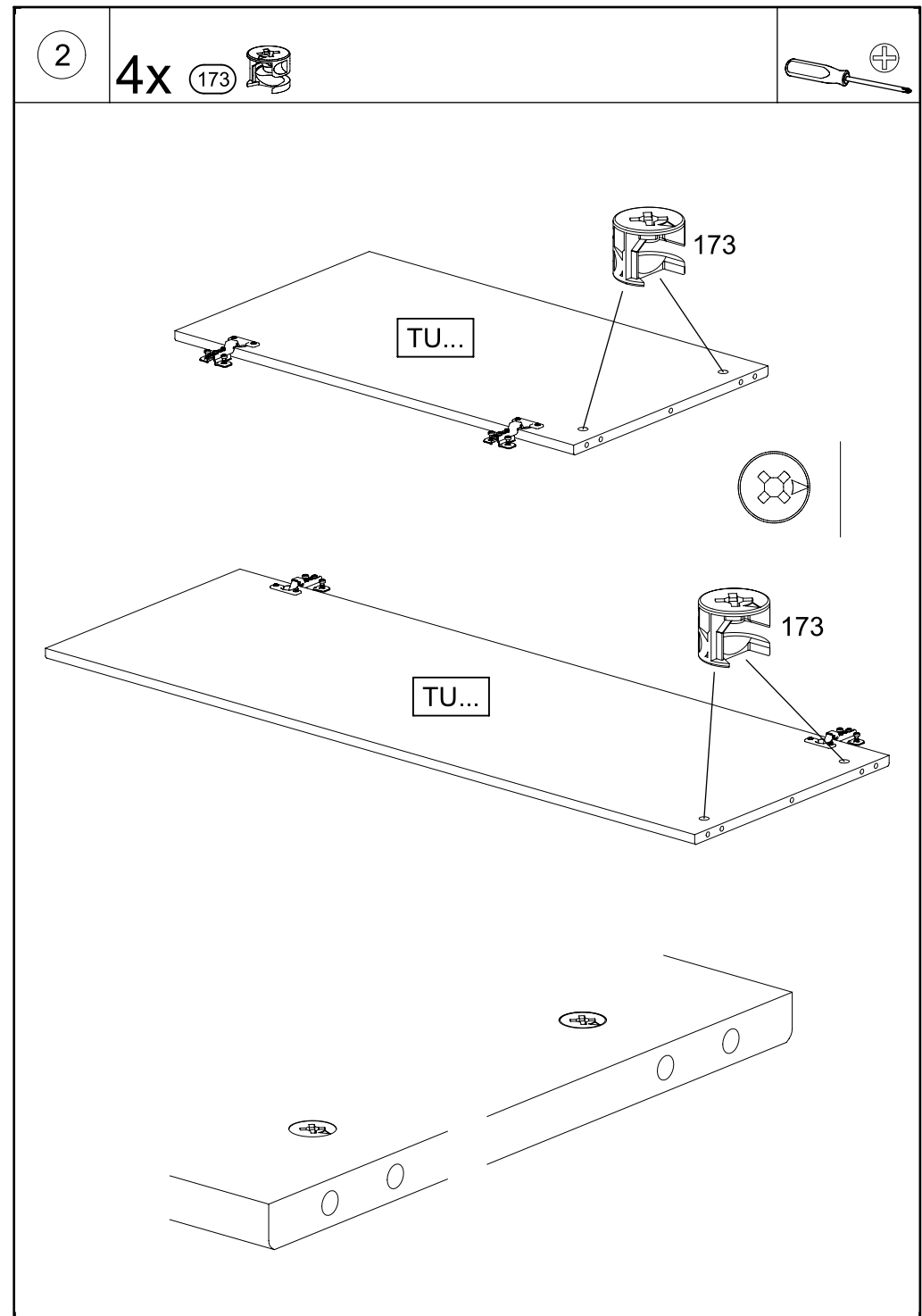
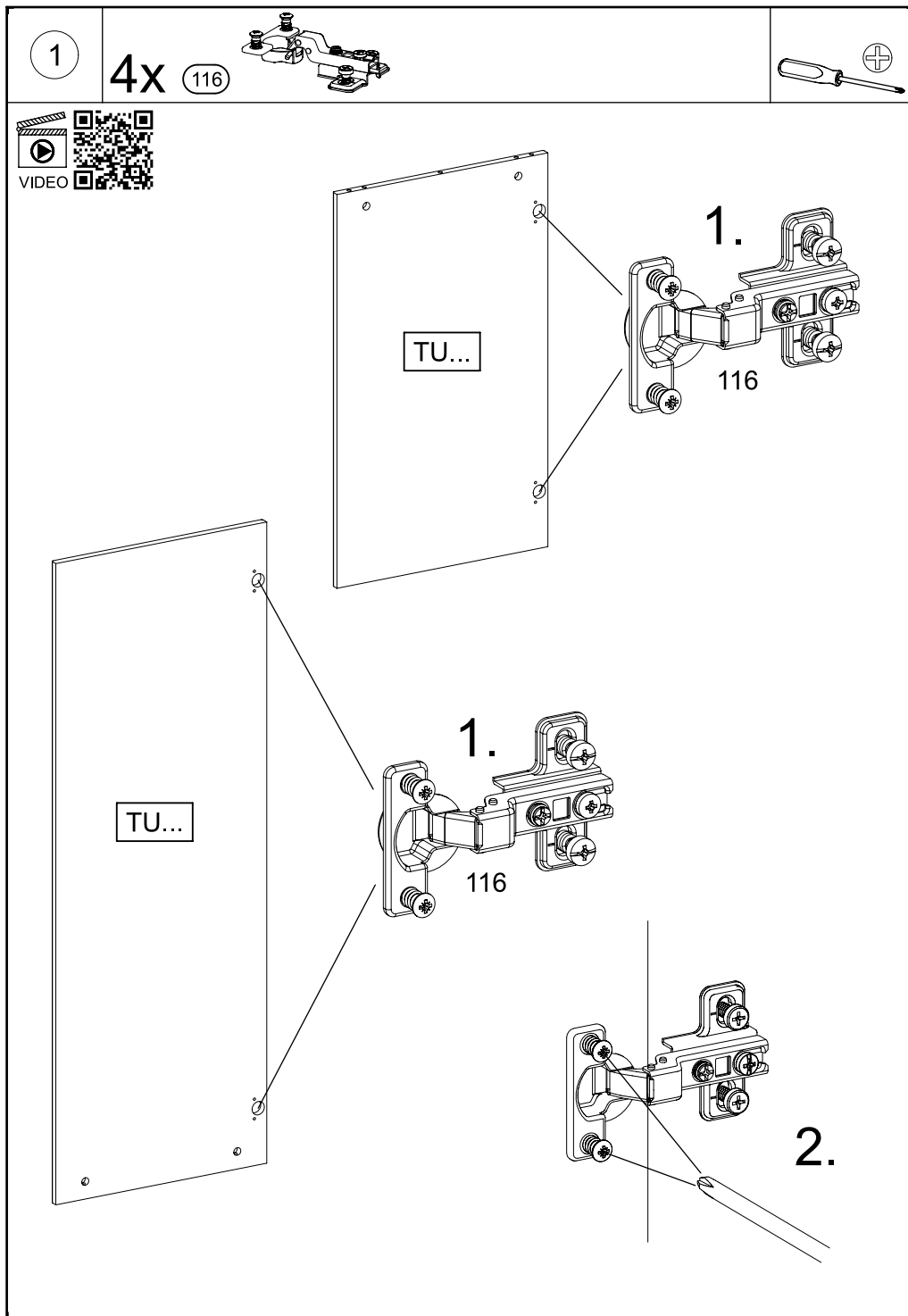


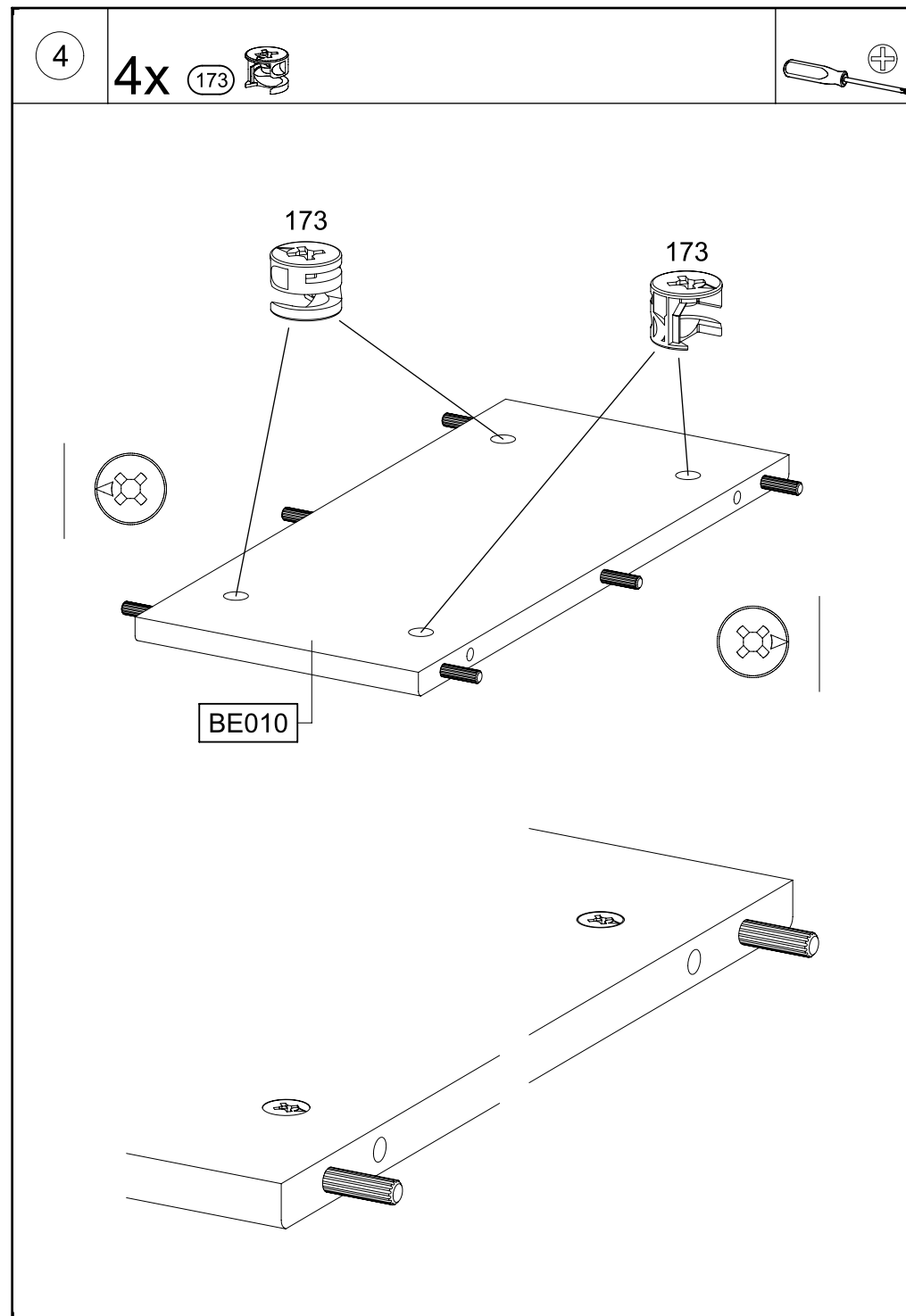
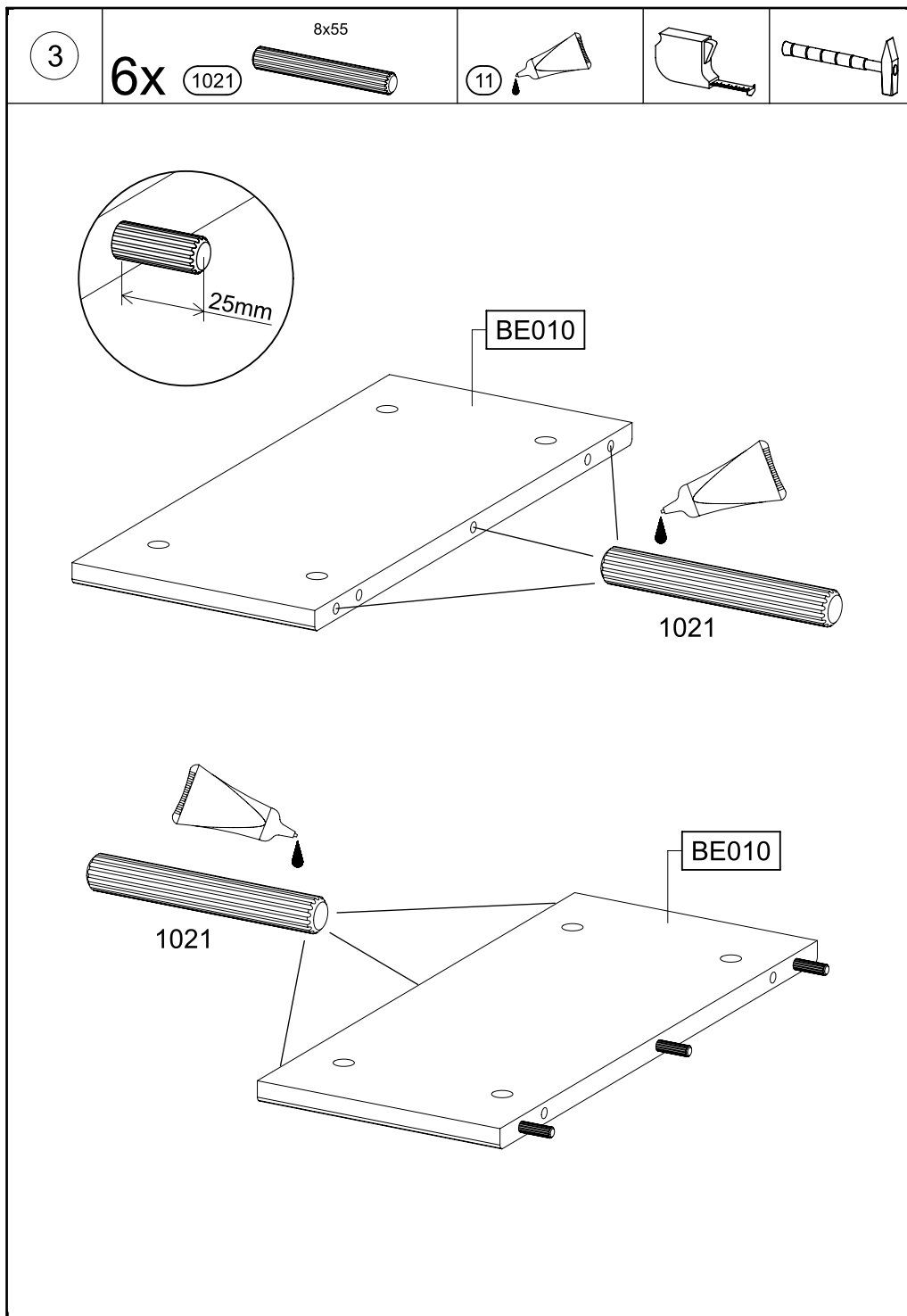
Typ 7

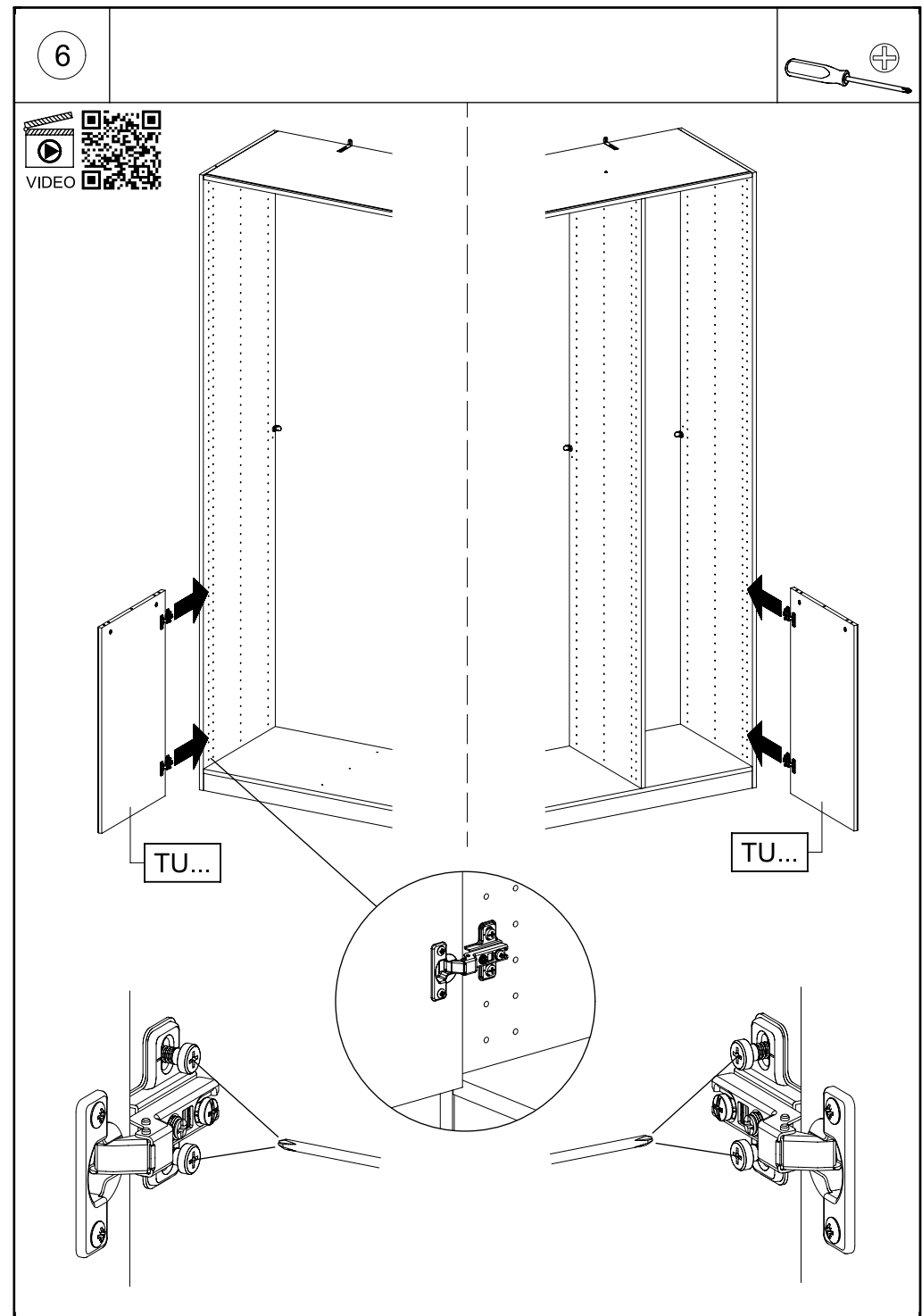
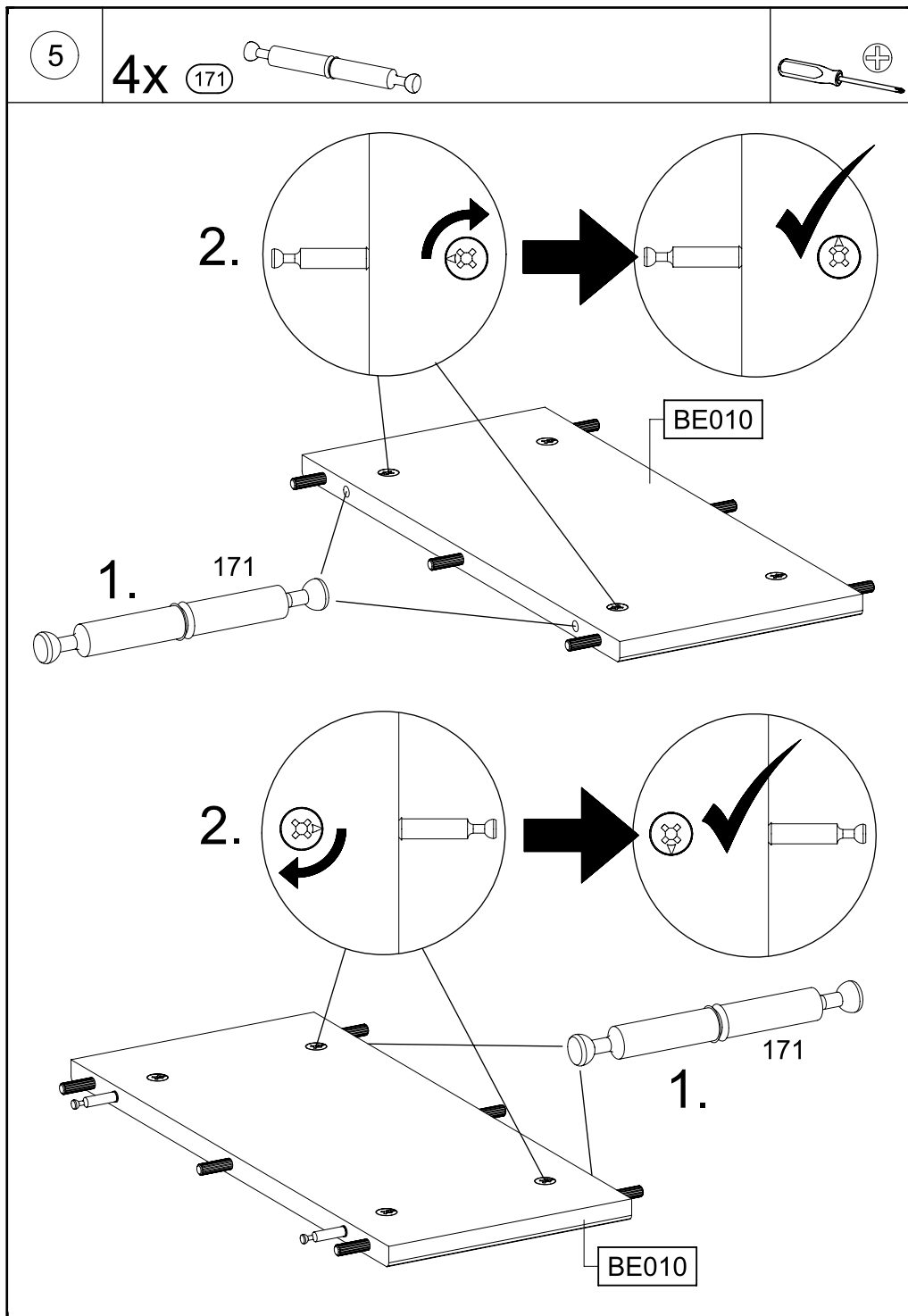


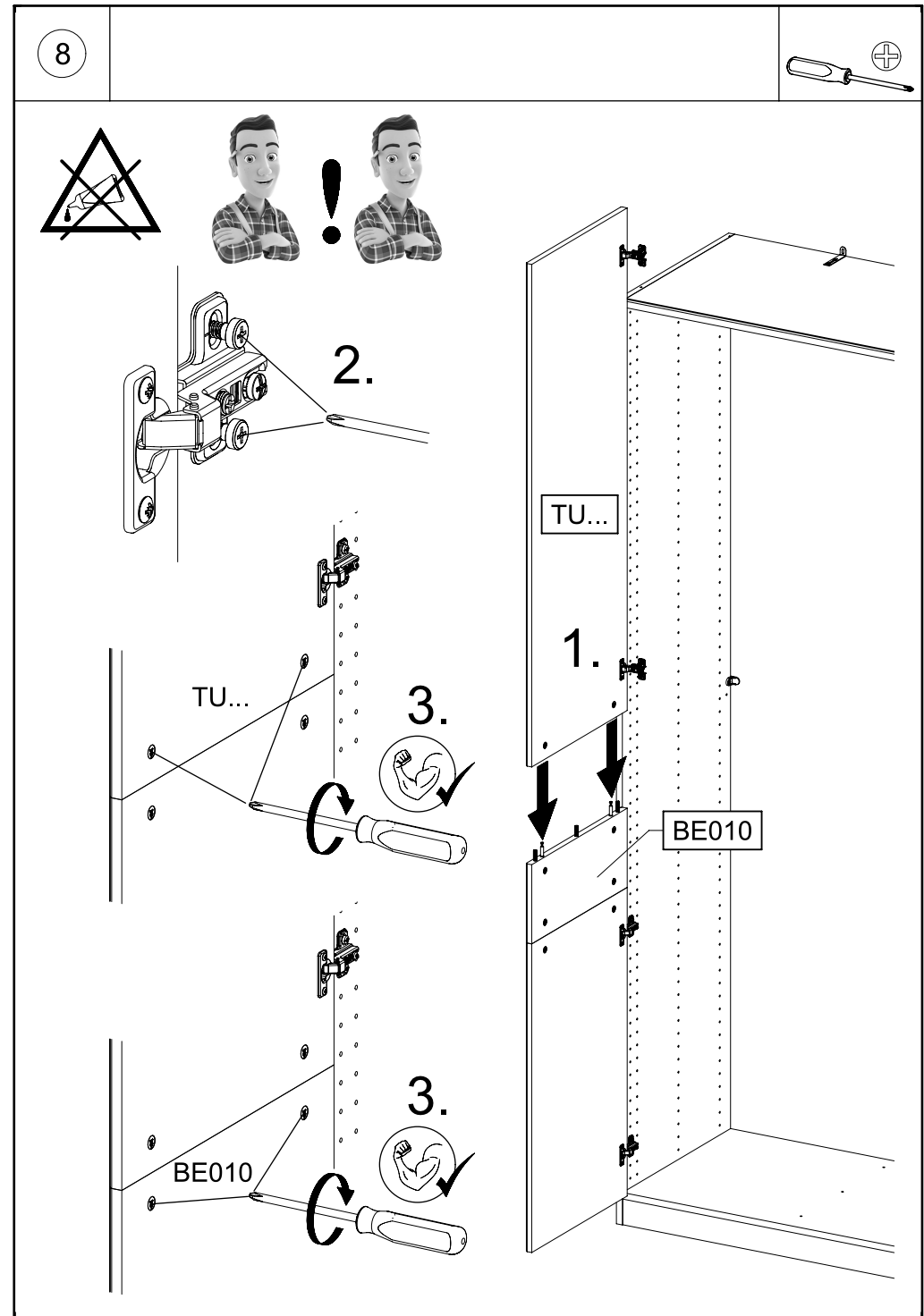
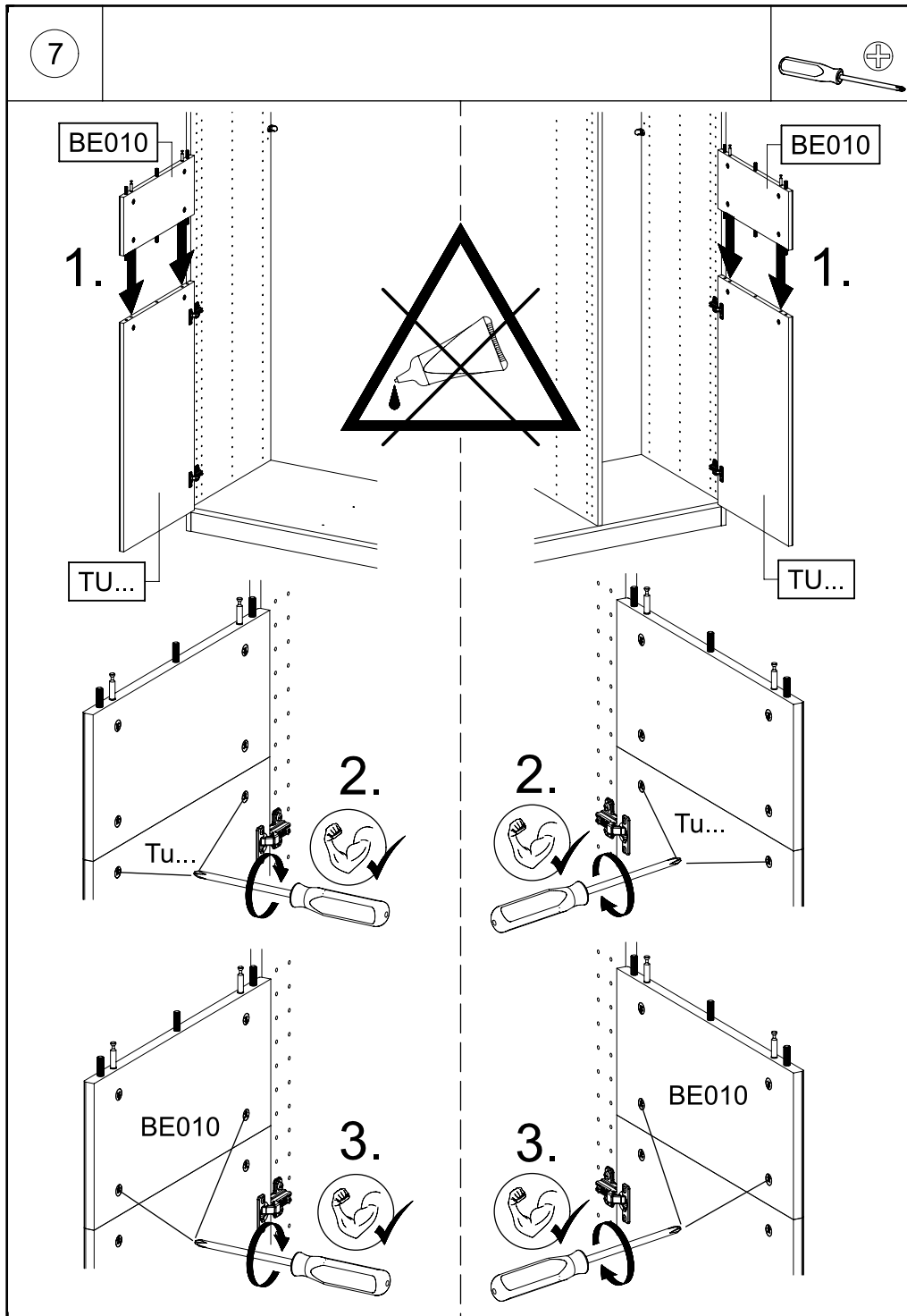
Typ 8



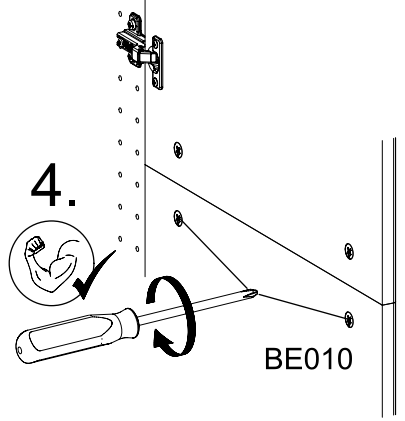
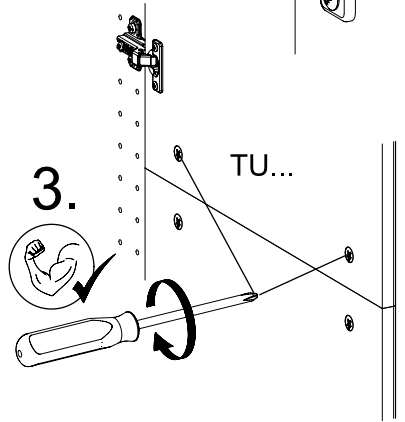
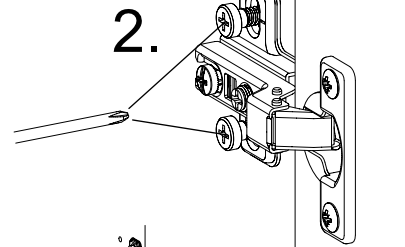
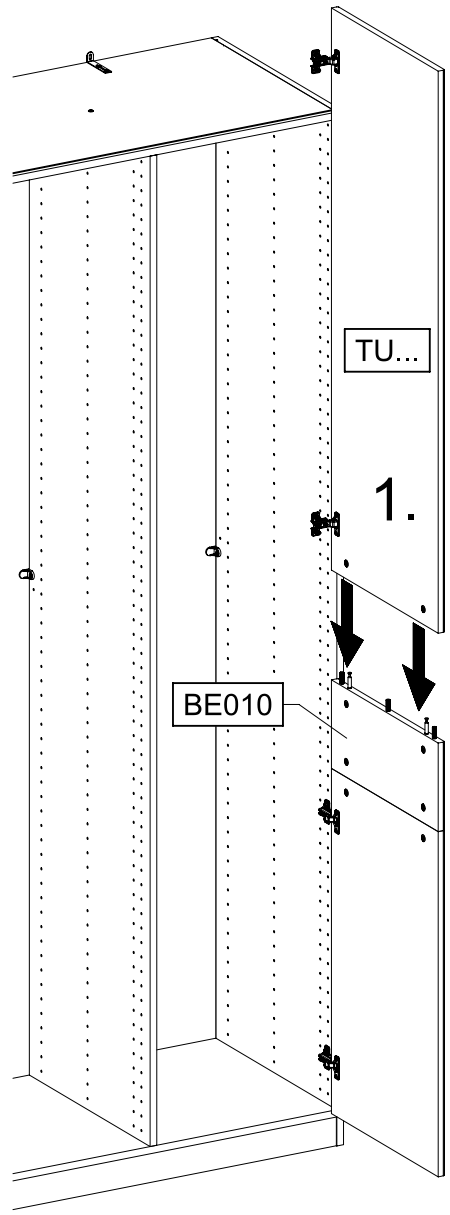
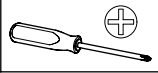




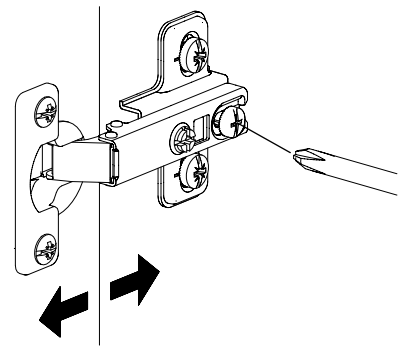
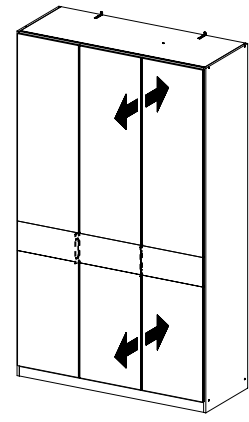
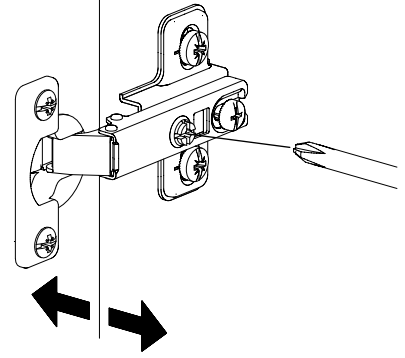
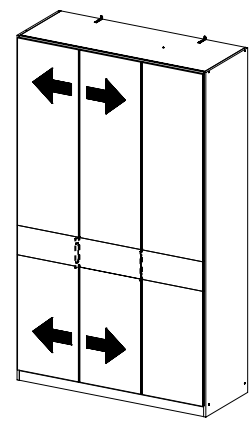
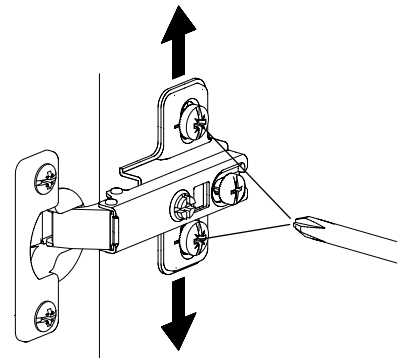
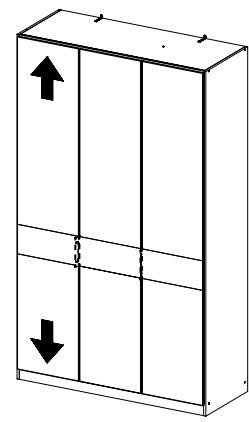
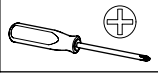


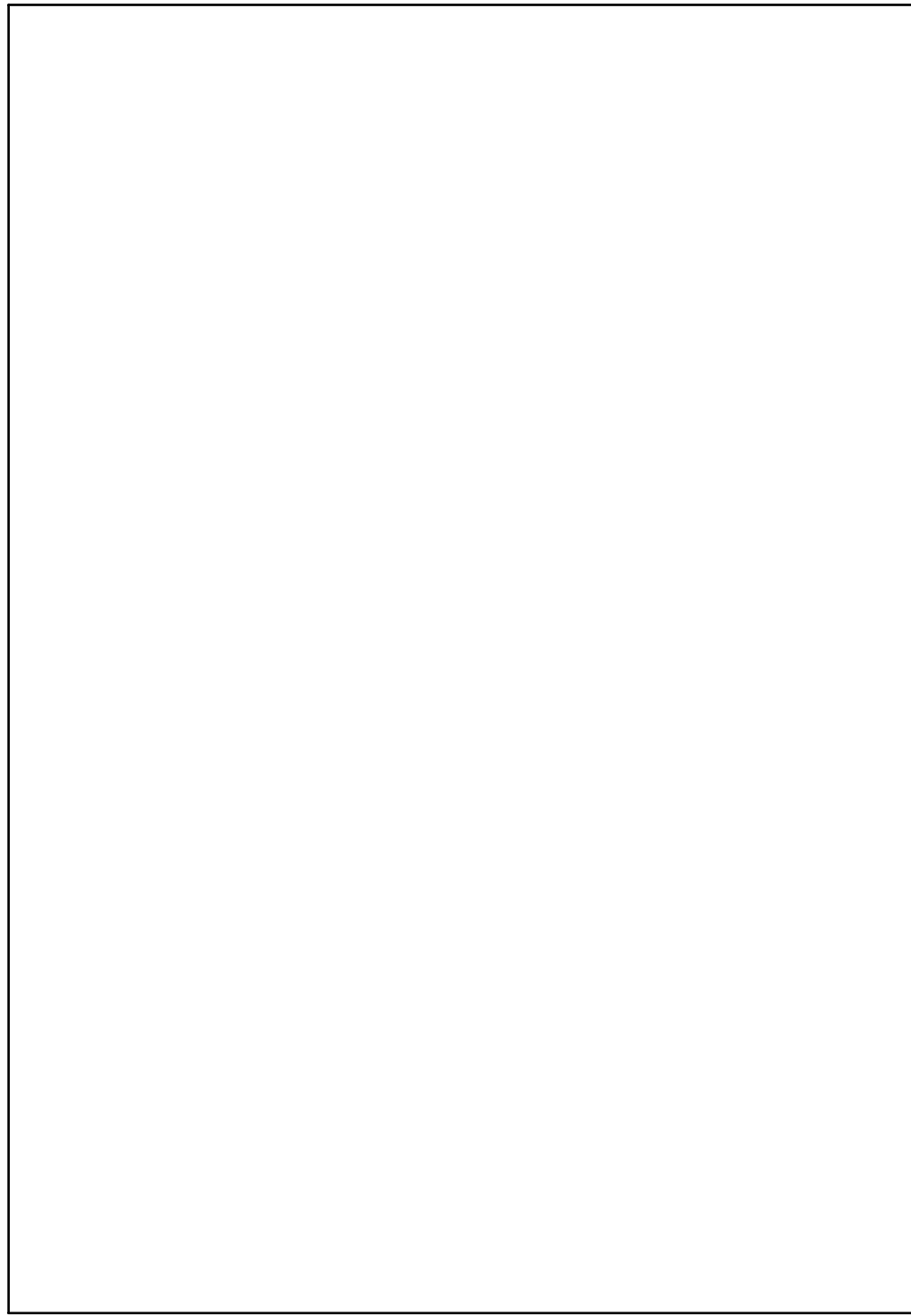
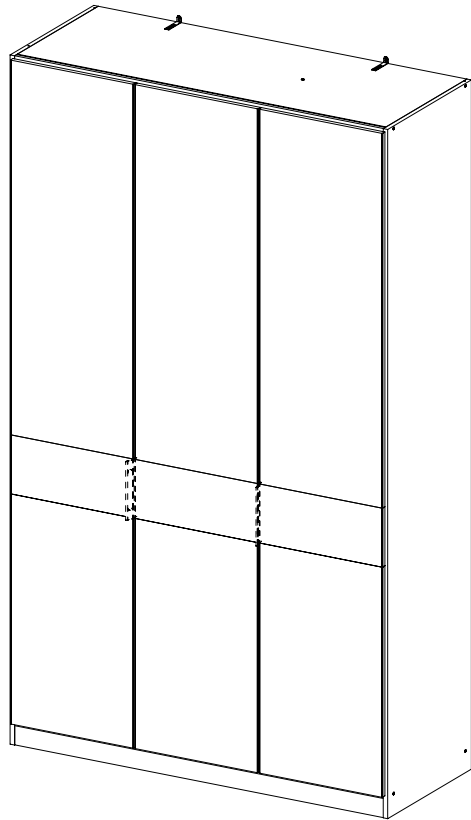


9



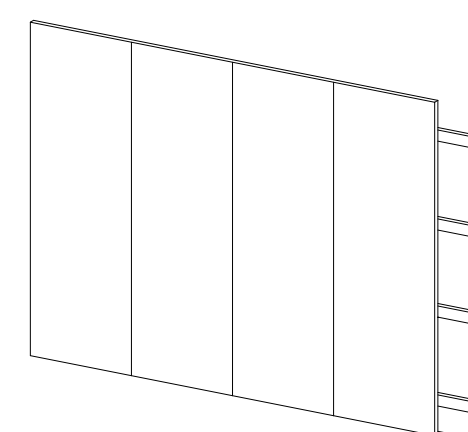
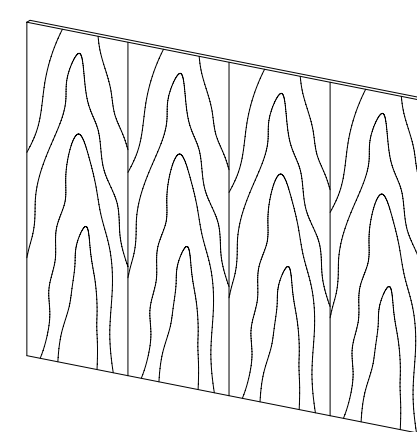
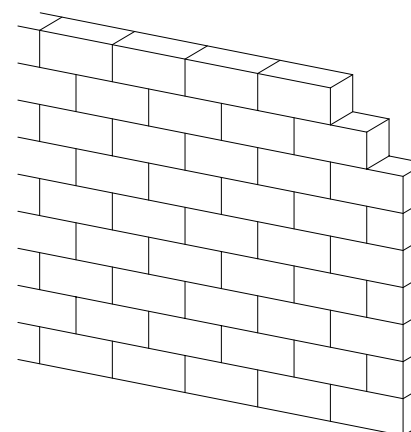
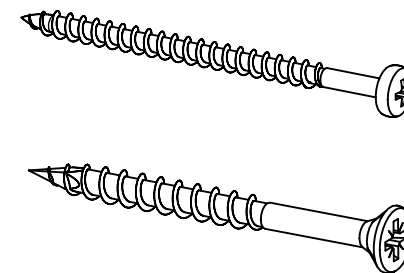
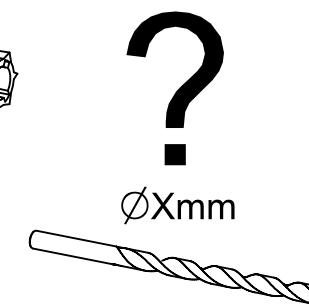
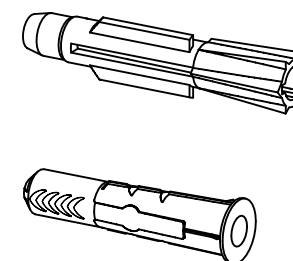
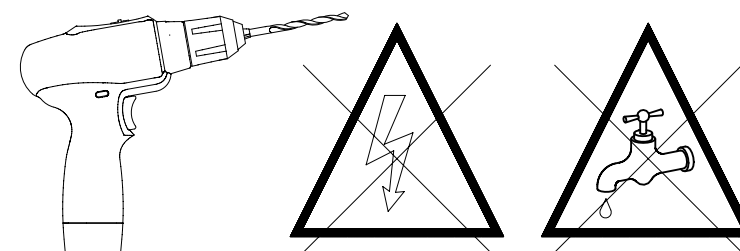
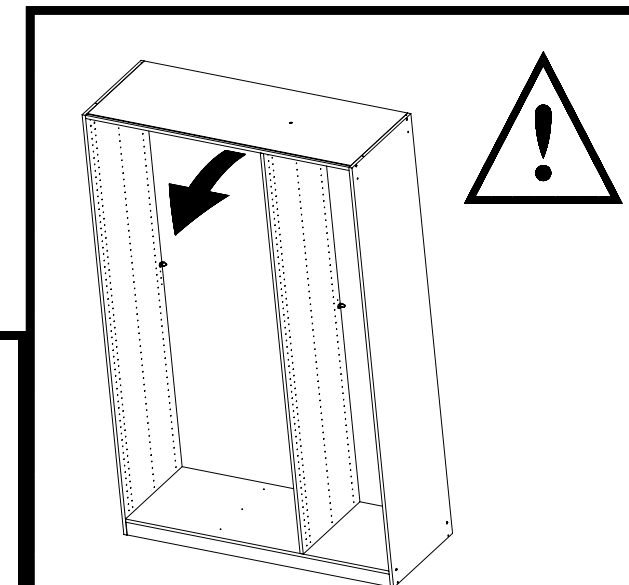
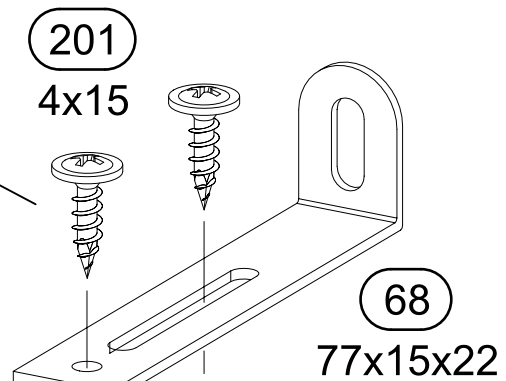
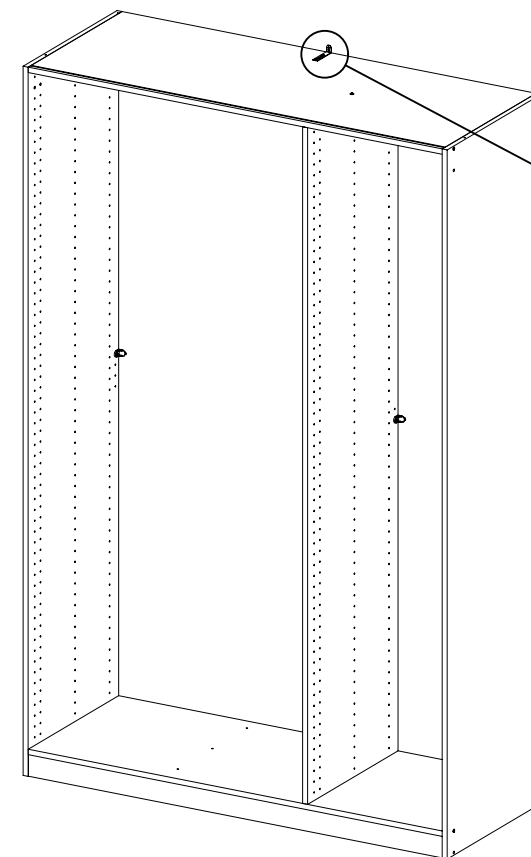
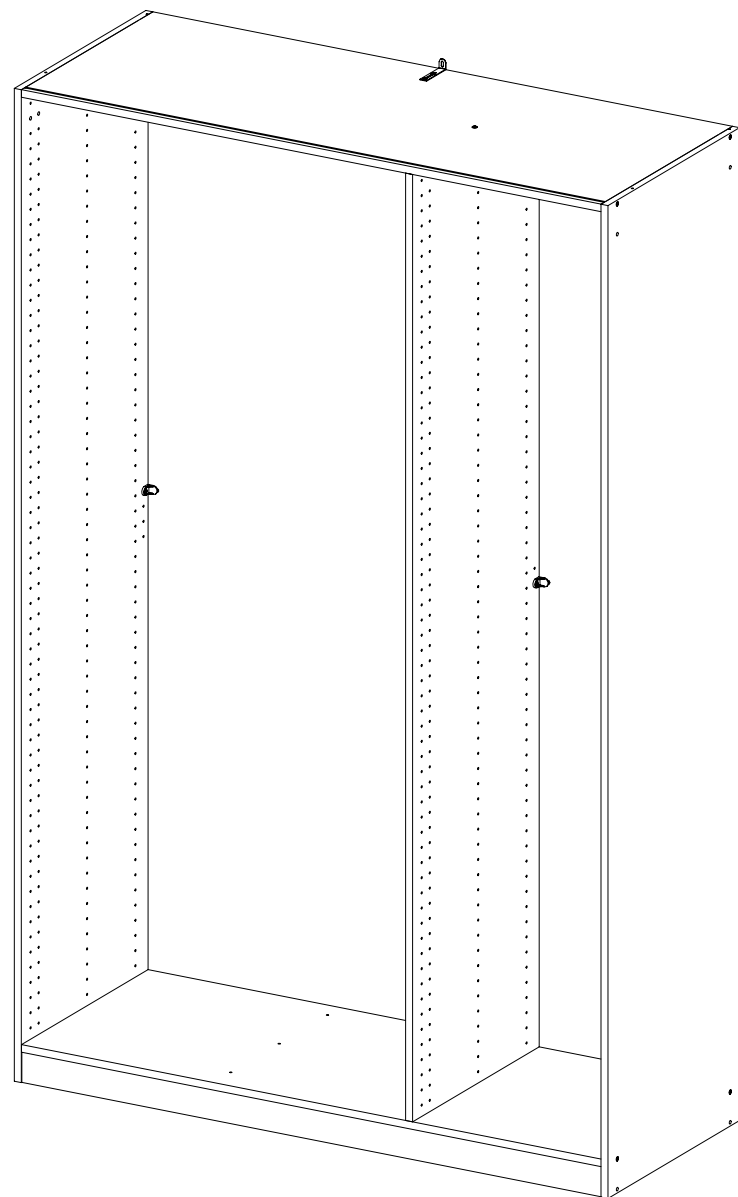
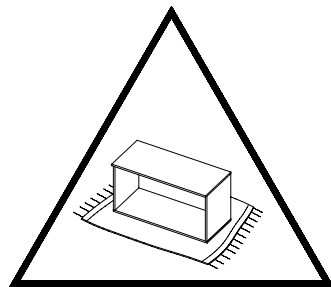
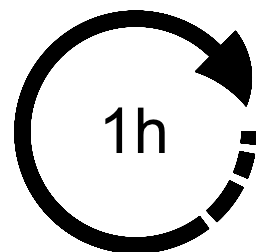
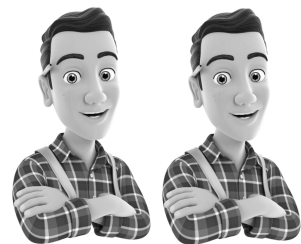
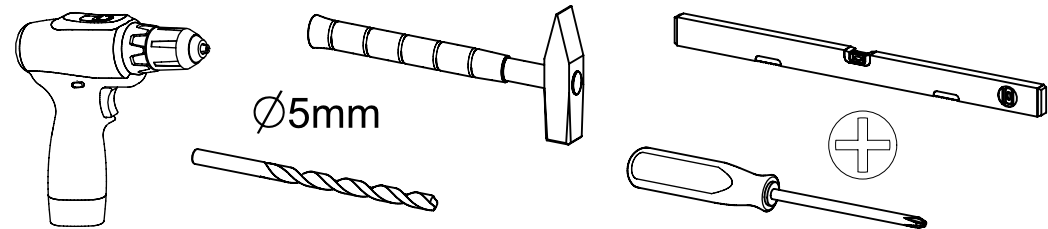
10

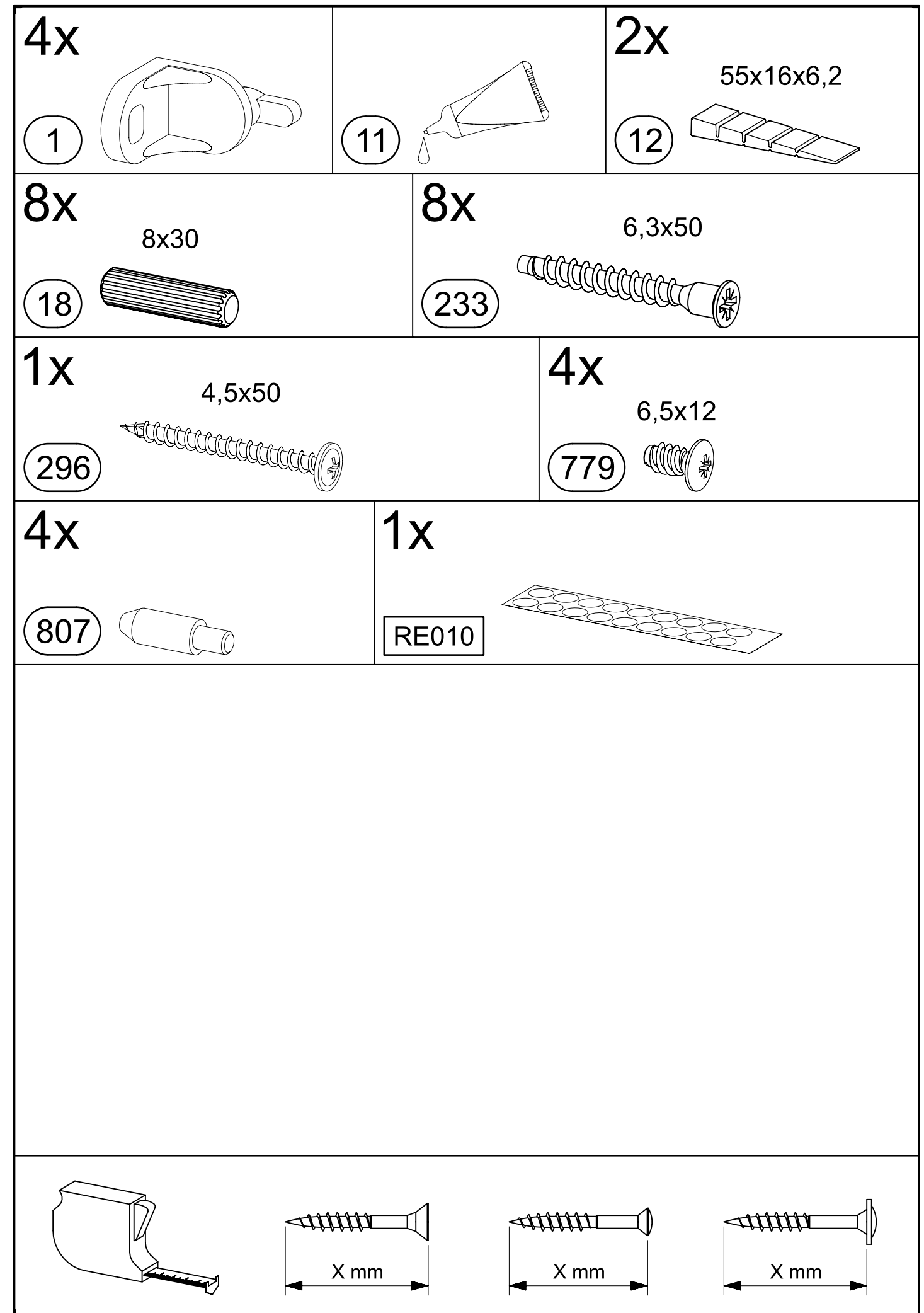
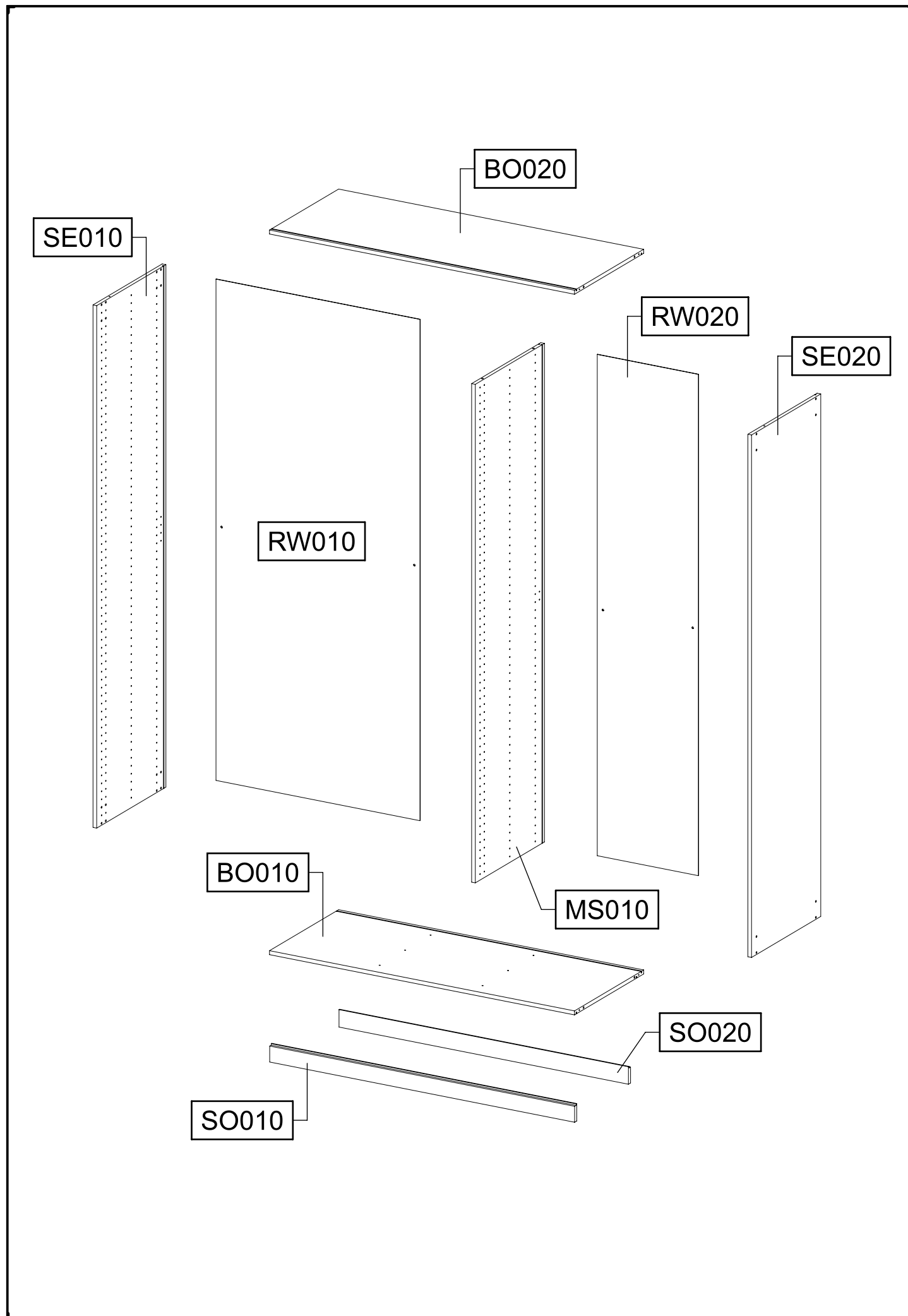


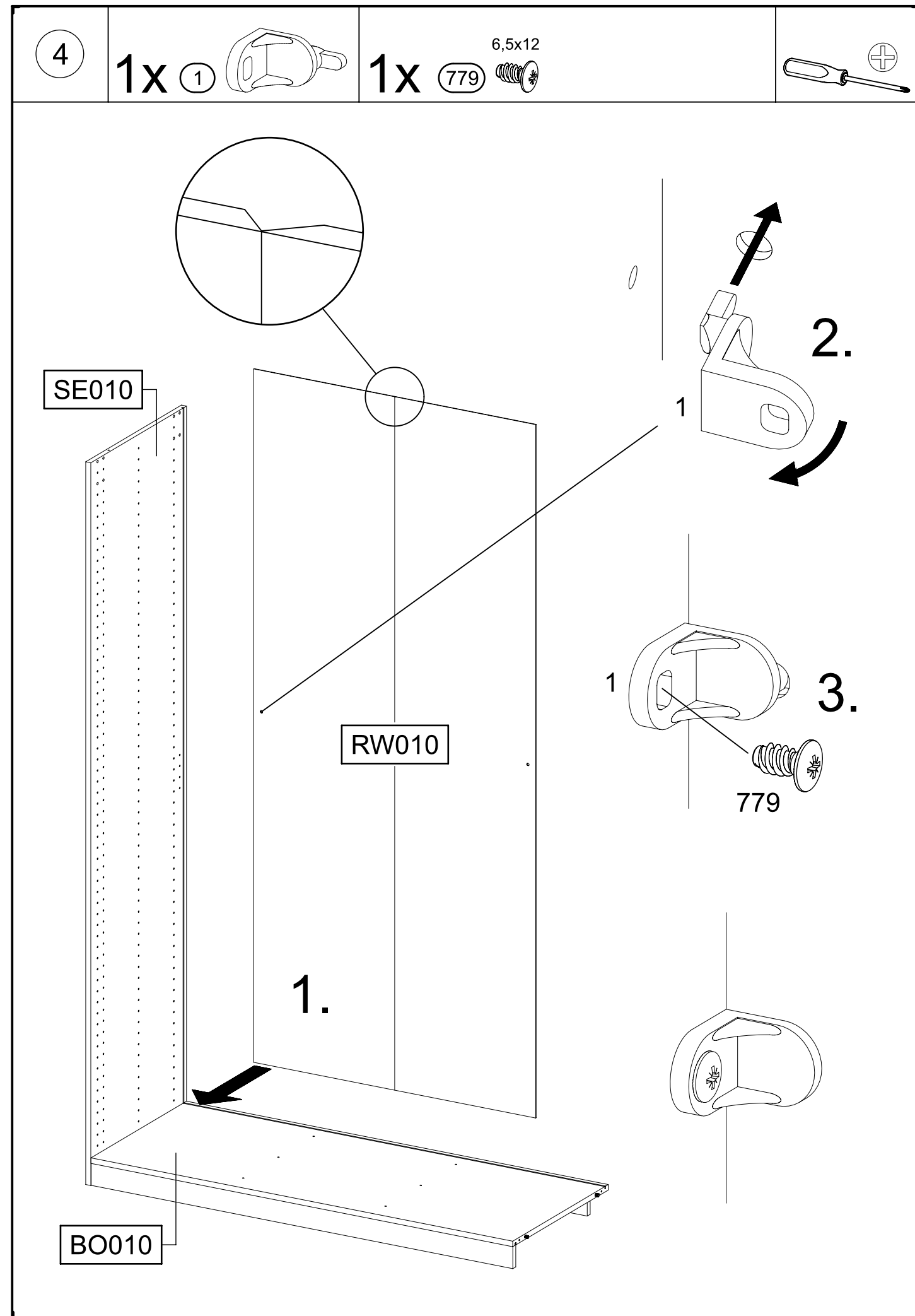
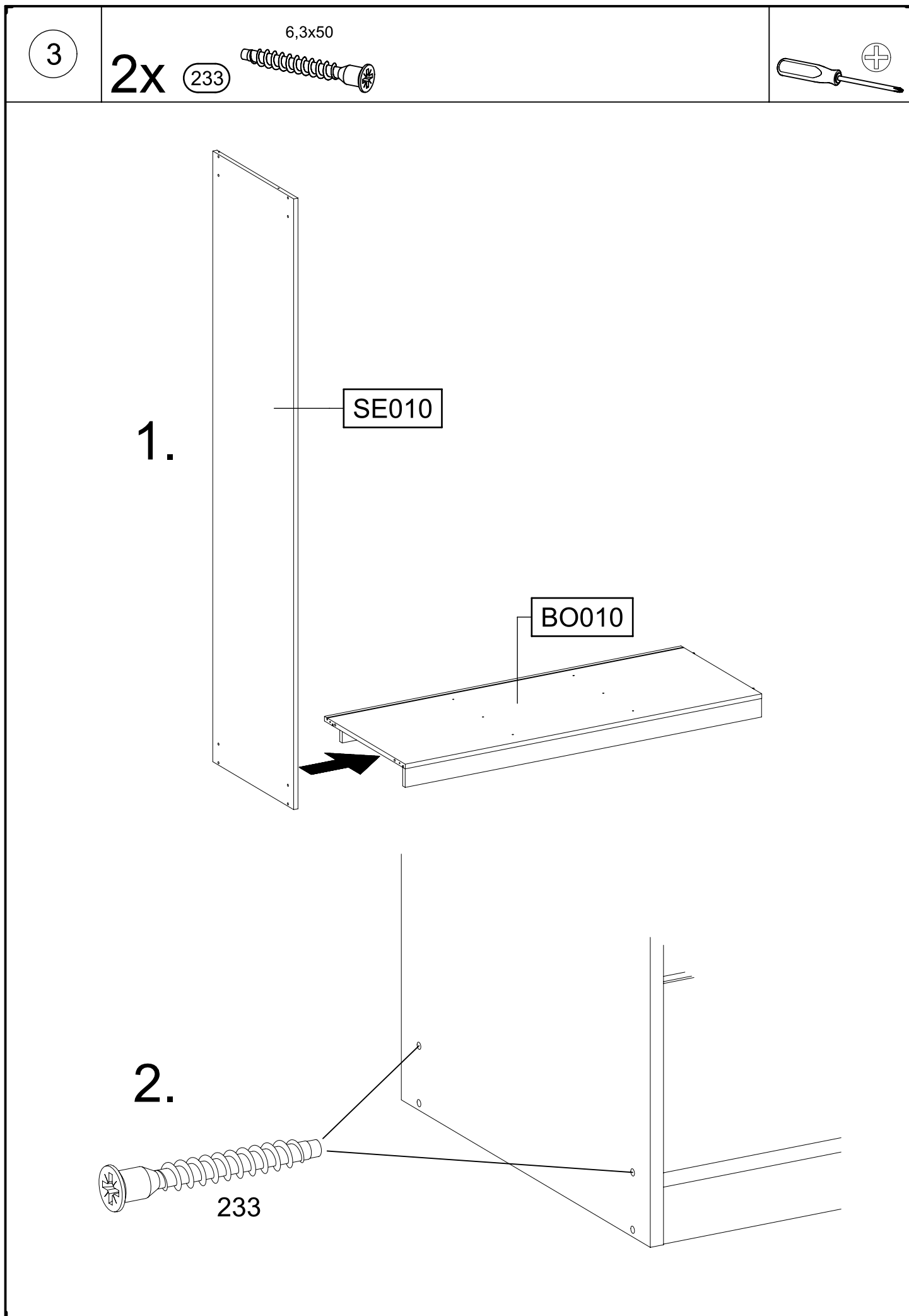


M2701_01

rauch

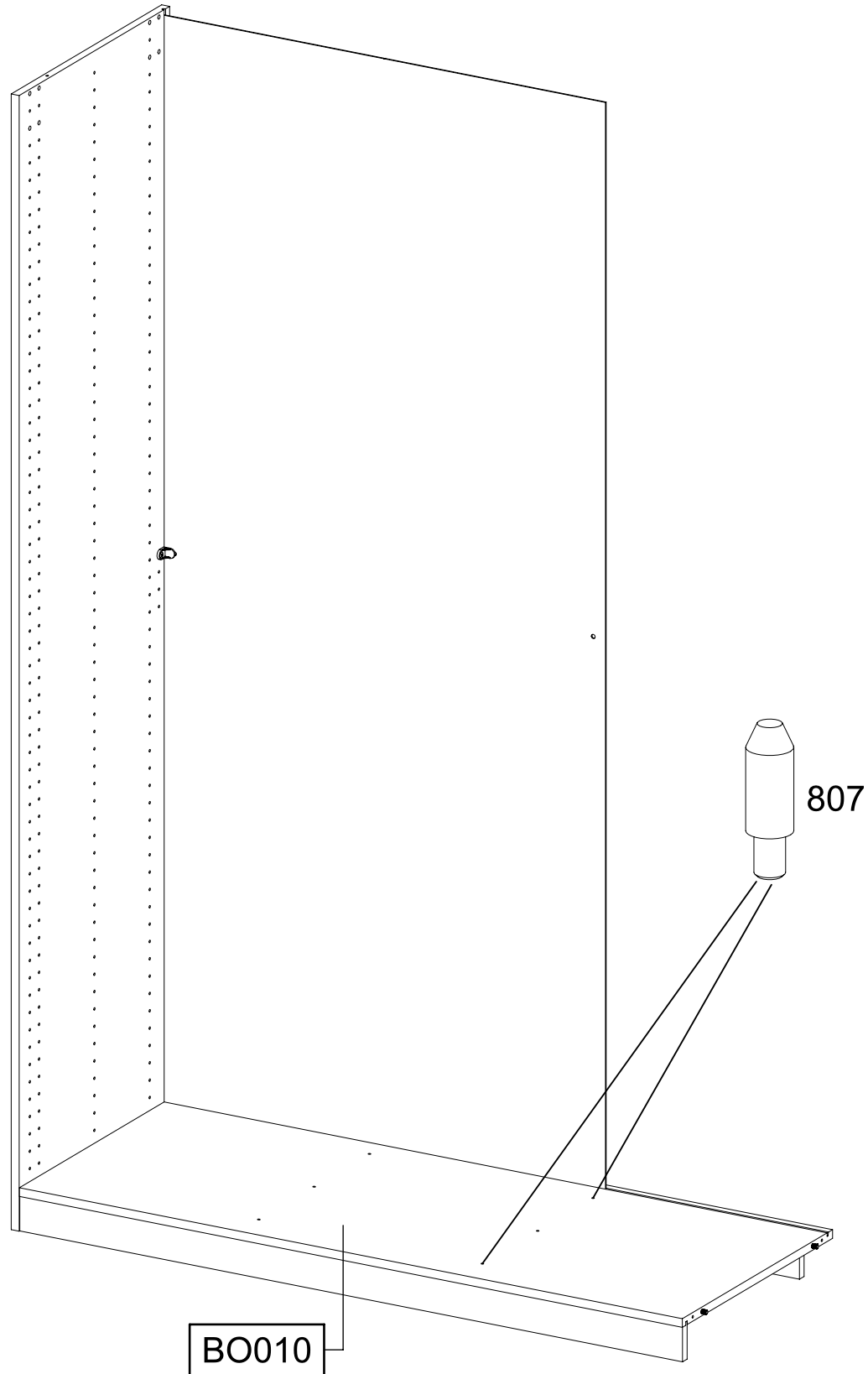
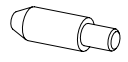






5

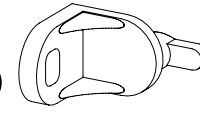
2x 807



BO010

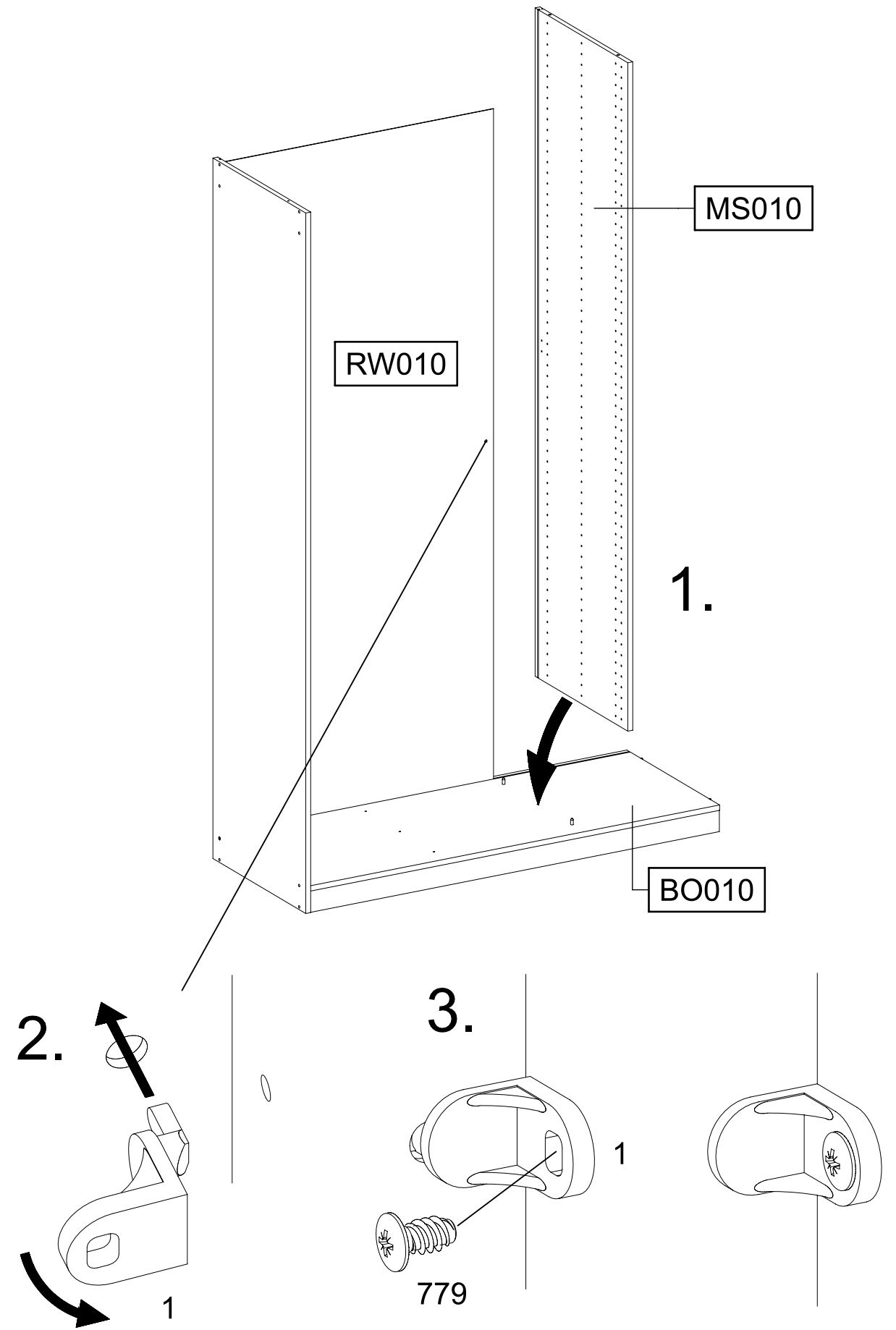
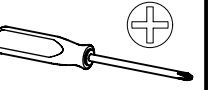
6

1x 1



1x 779

6,5x12



MS010

RW010

1.

BO010

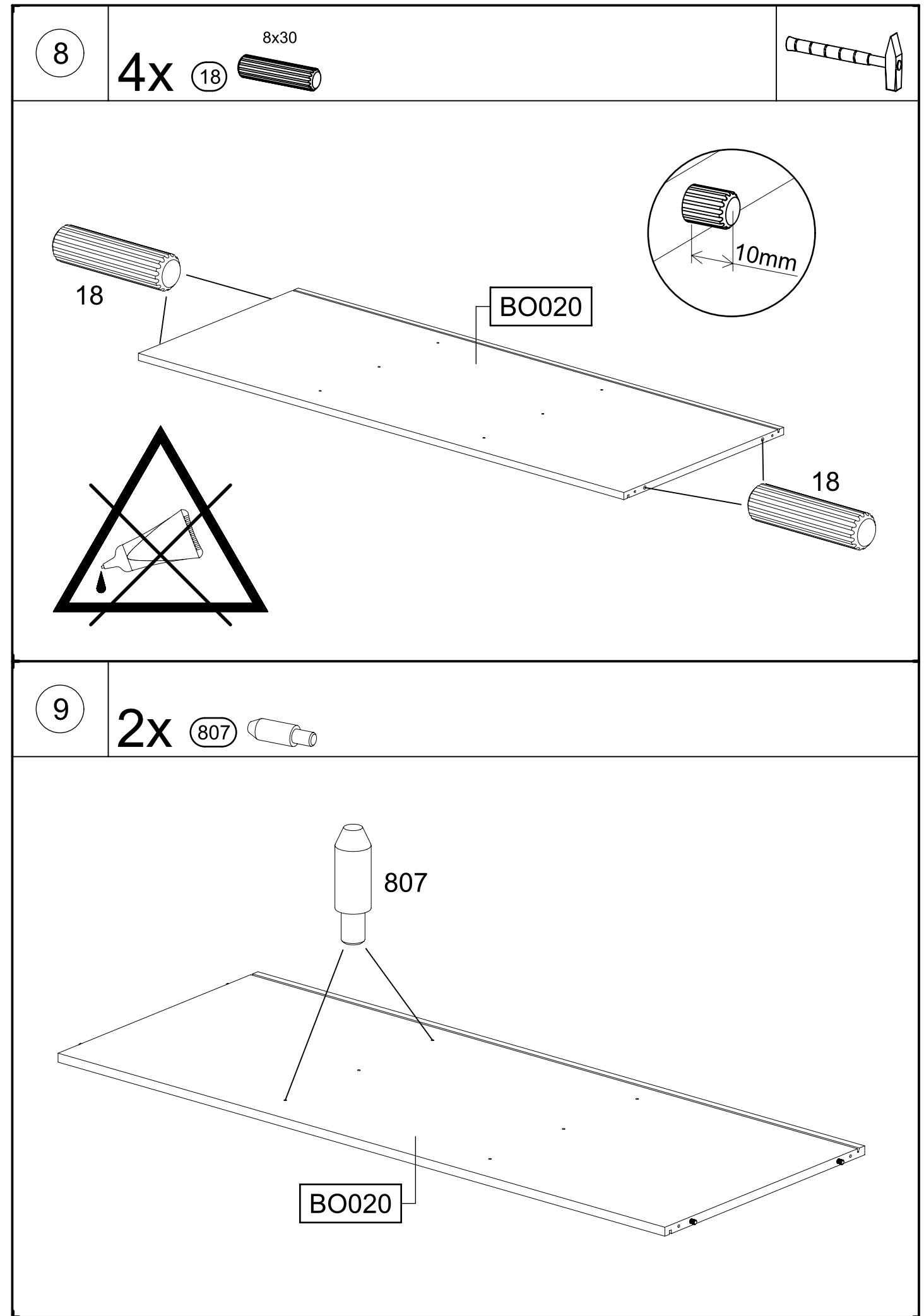
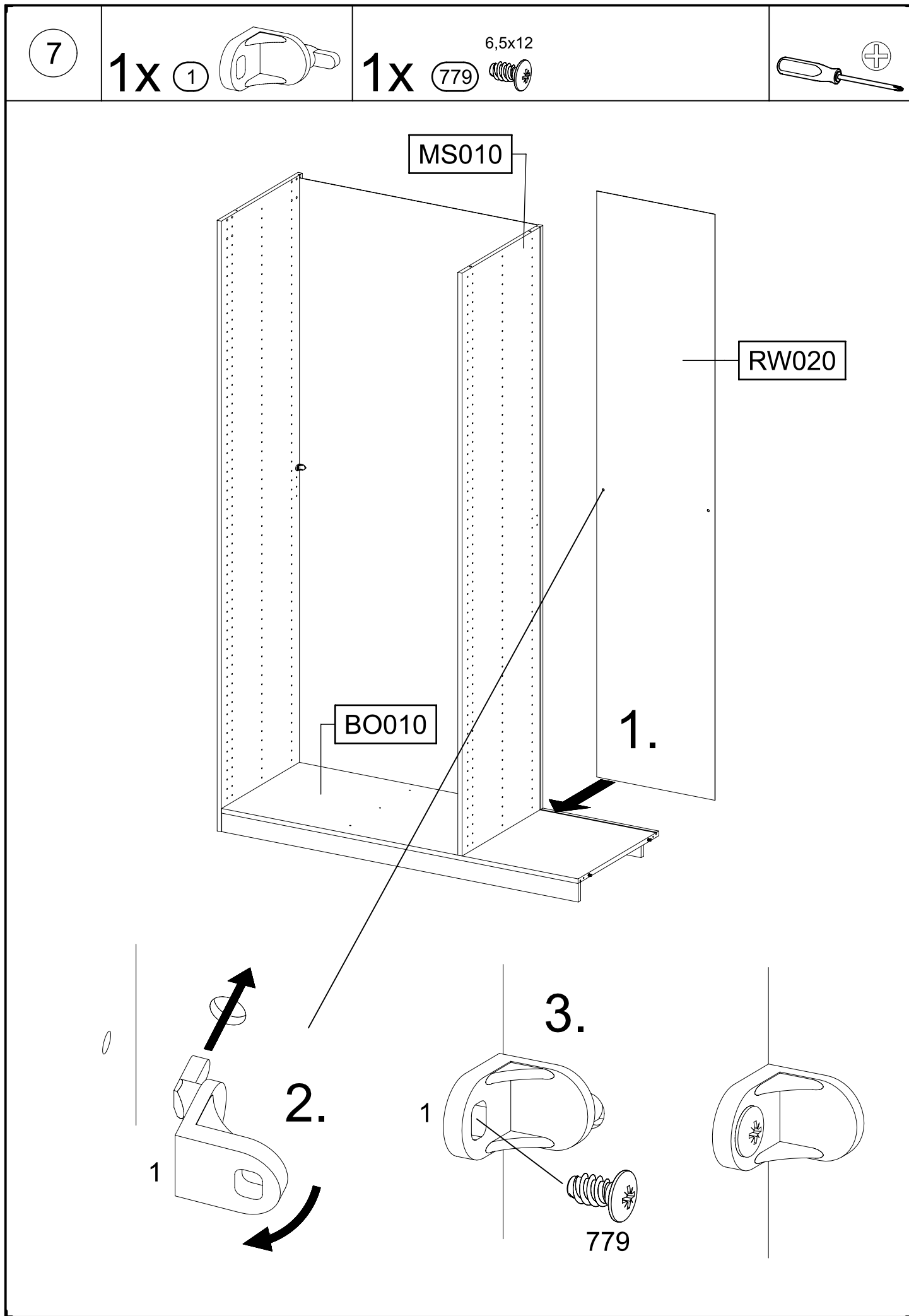
2.

3.

1

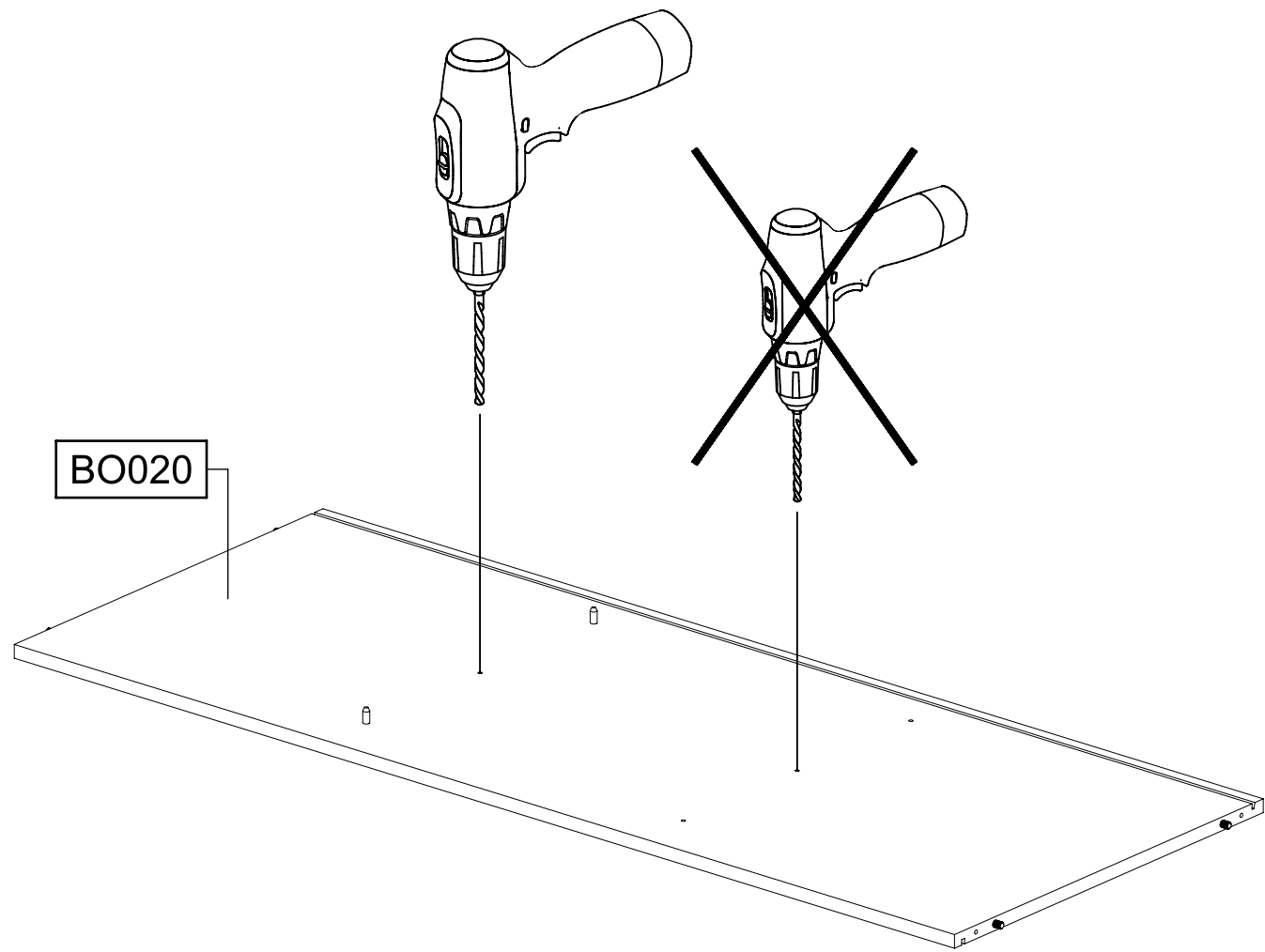
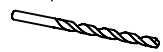
779

1

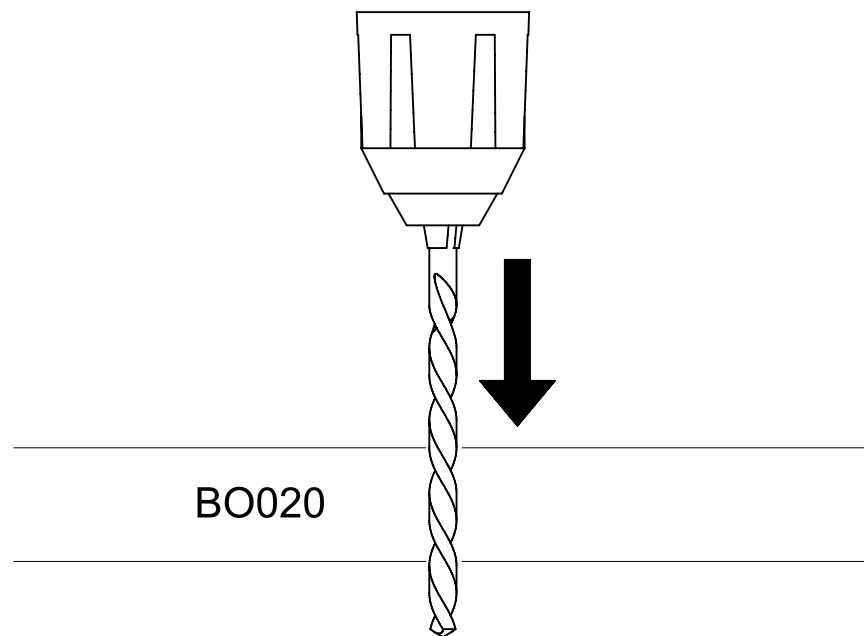


10

Ø5mm



BO020

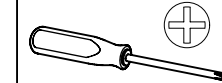


BO020

11

2x 233

6,3x50

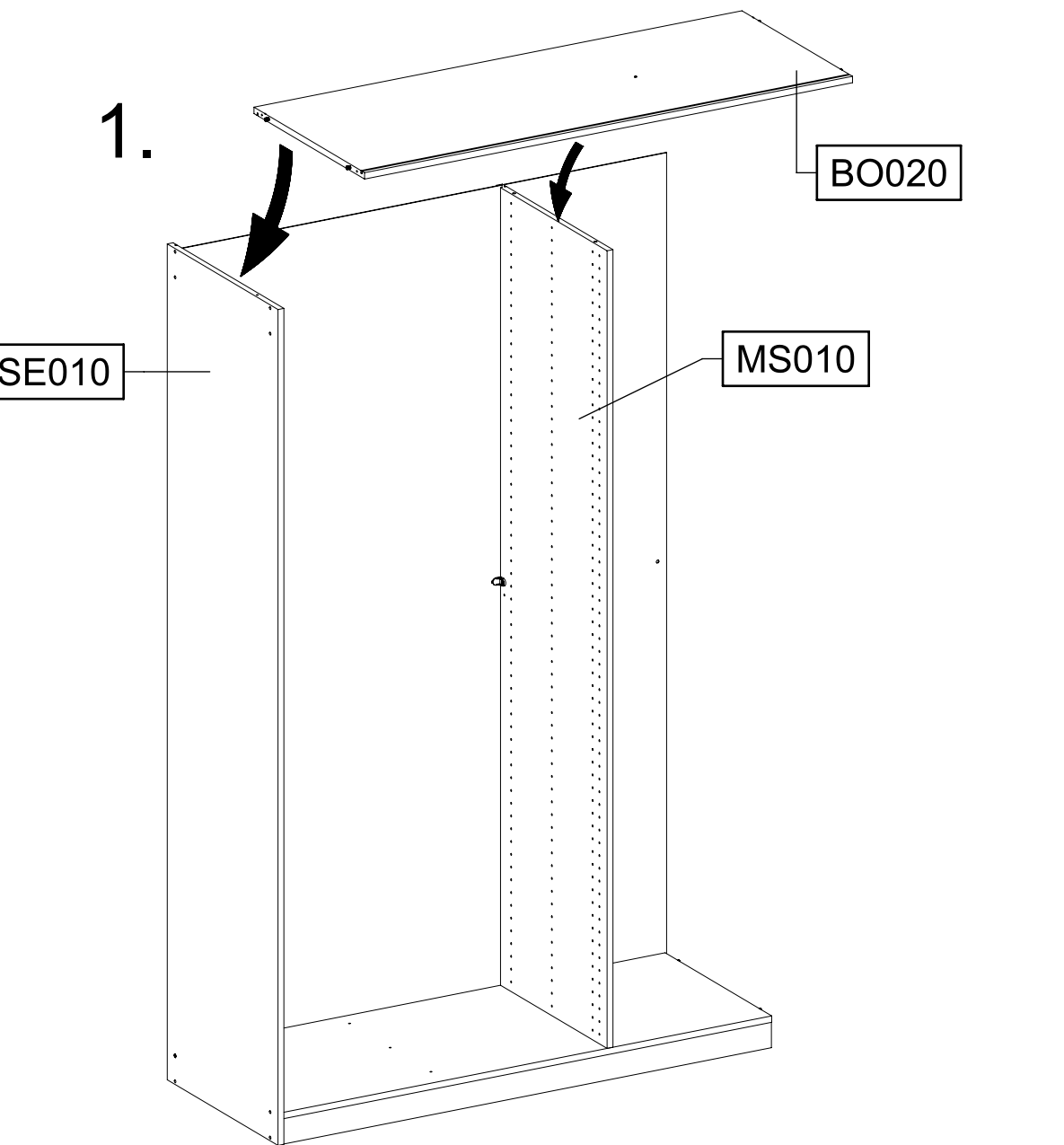


1.

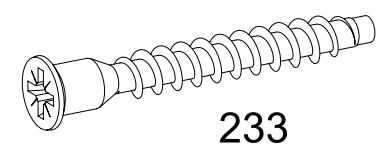
SE010

MS010

BO020



2.

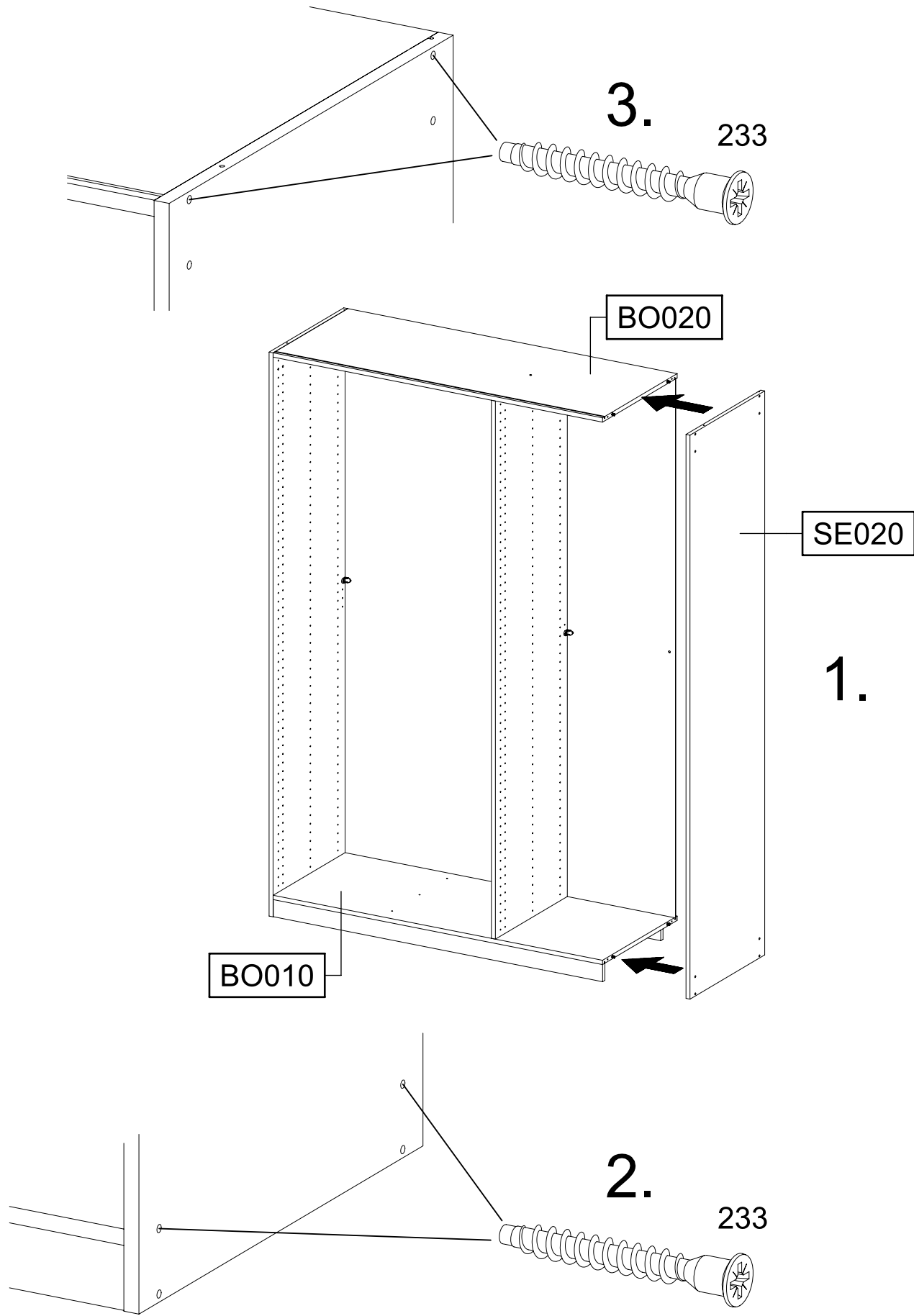
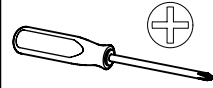
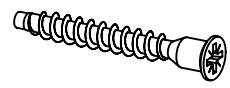


233

12

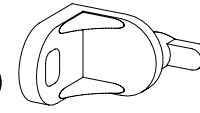
4x 233

6,3x50



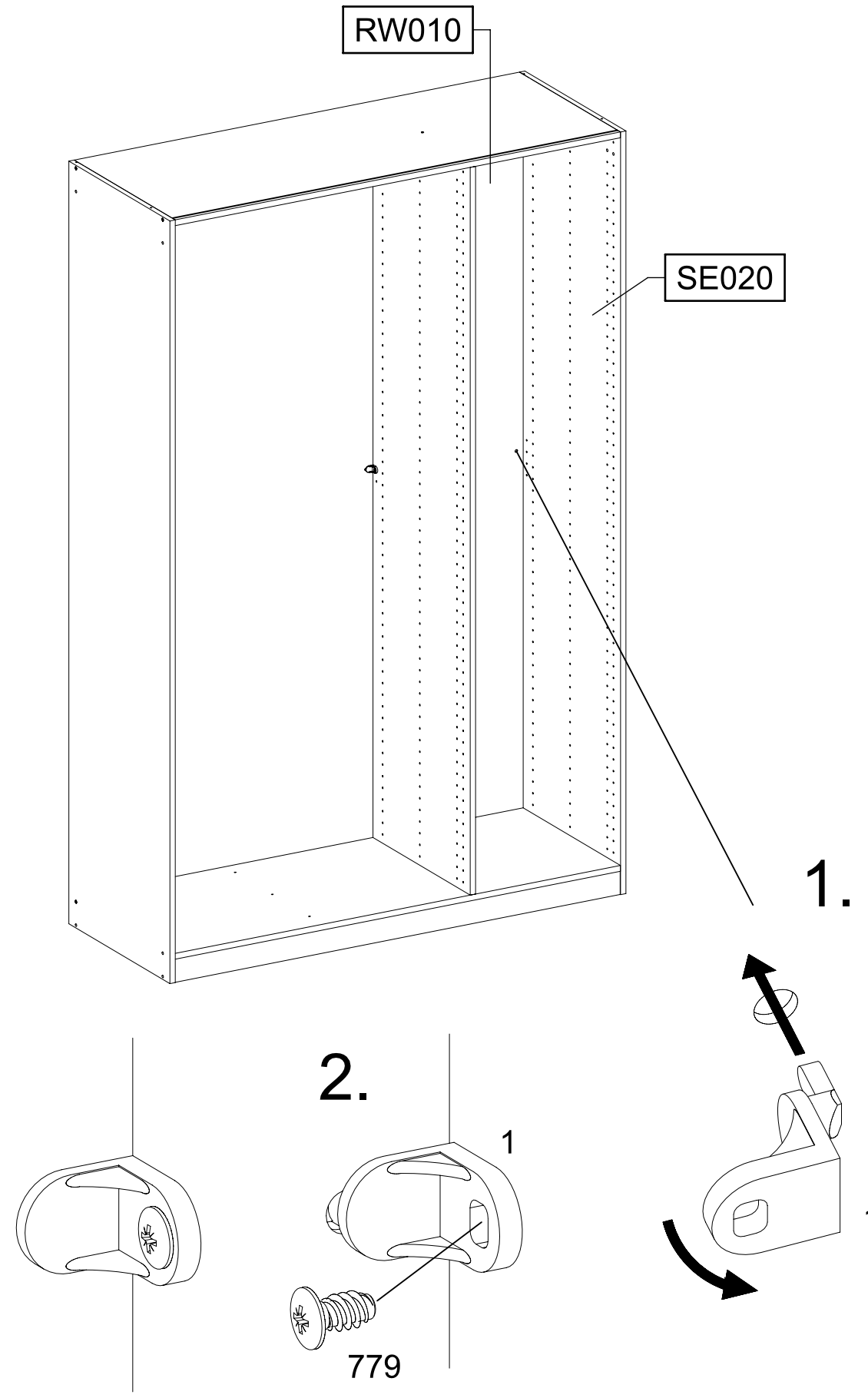
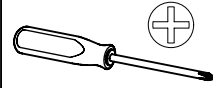
13

1x 1



1x 779

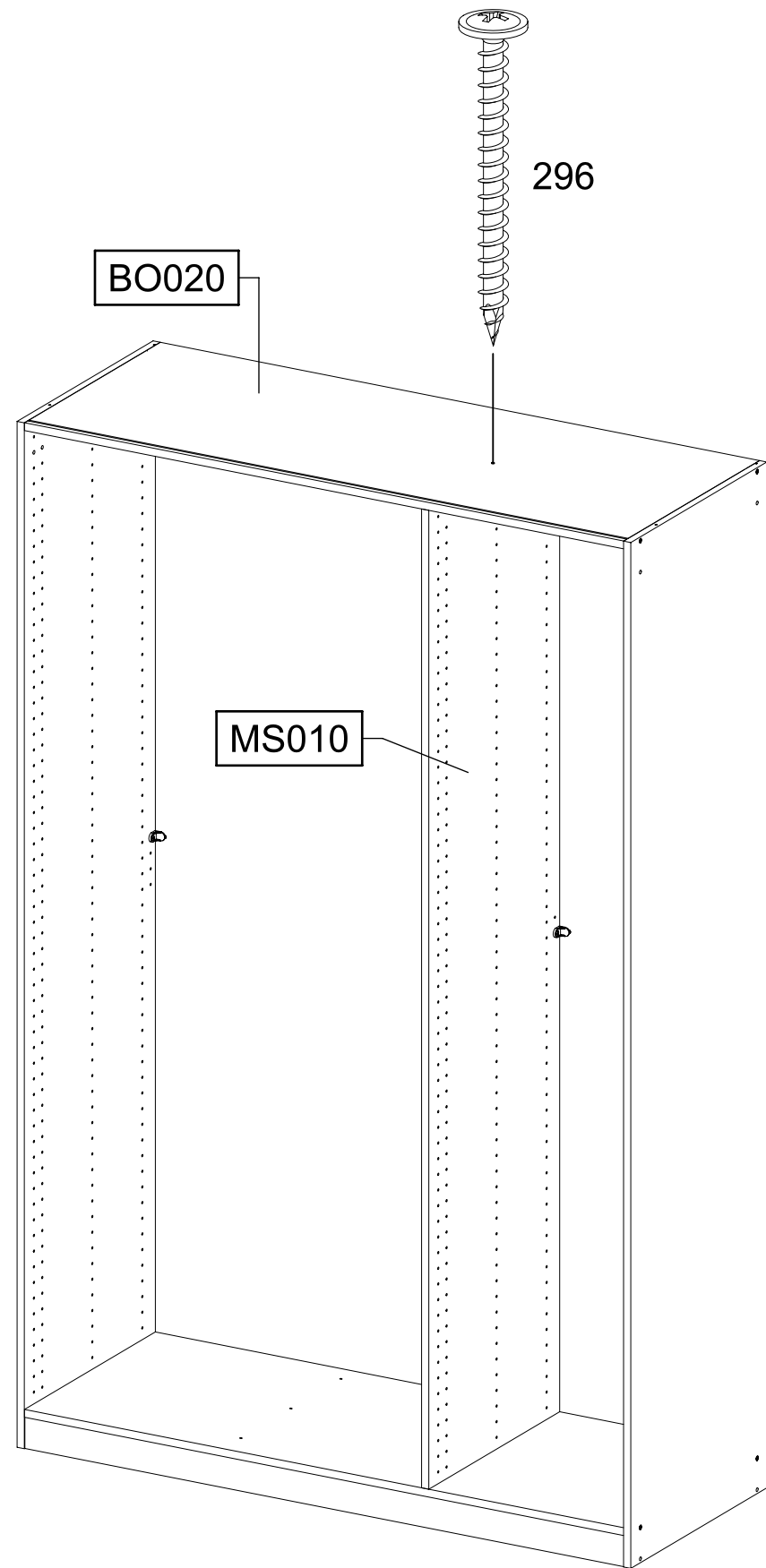
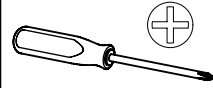
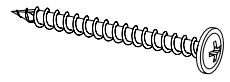
6,5x12



14

1x (296)

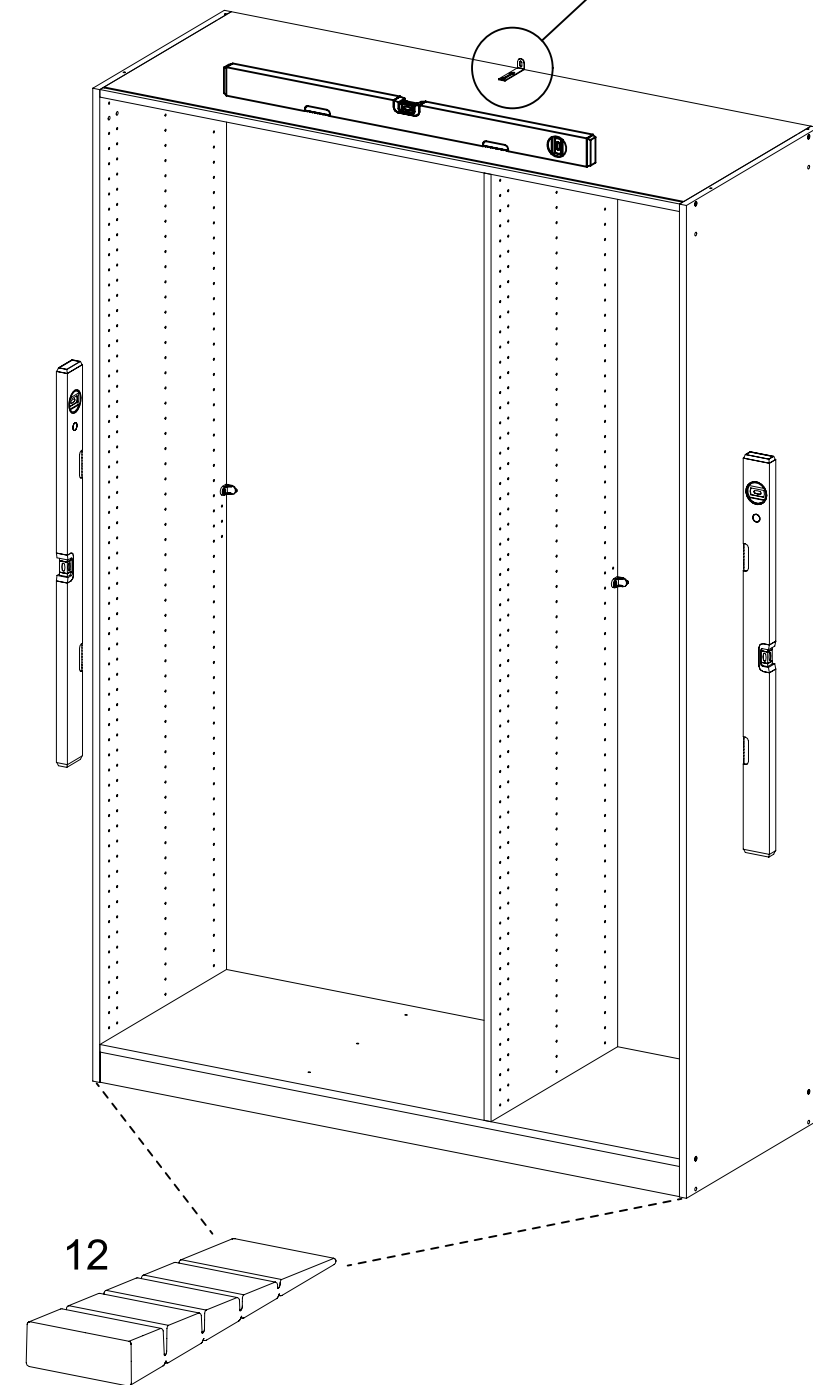
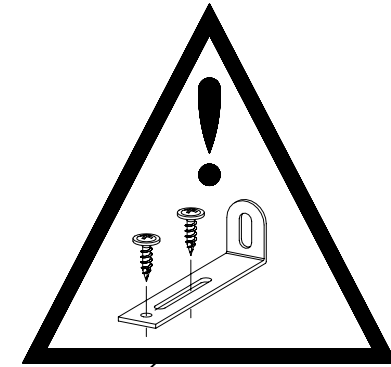
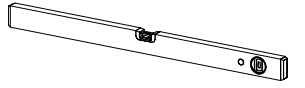
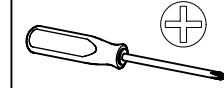
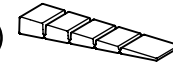
4,5x50



15

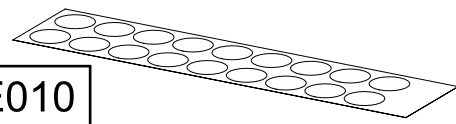
2x (12)

55x16x6,2

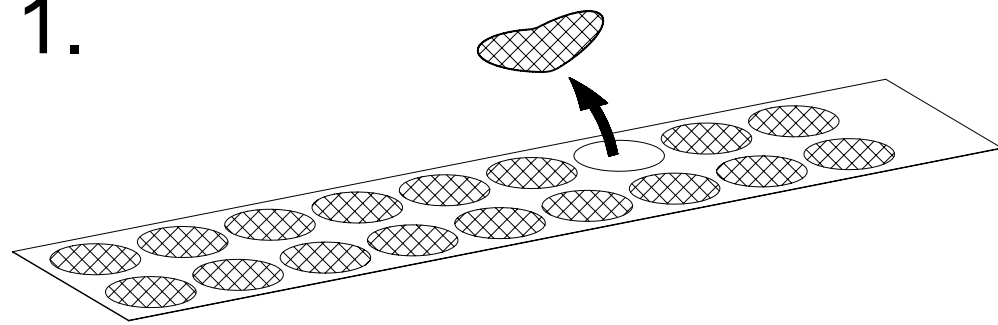


16

1x RE010



1.



2.

