

INSTRUCCIONES DE MONTAJE

Asegurarse de que el aparato no esté conectado a la corriente antes de proceder a su montaje.

- Hacer pasar los cables eléctricos (4) por la abertura central (5), prestando atención de insertar cada uno de ellos a través de los protectores de silicona incluidos(A).
- Conectar los cables eléctricos a la clema (6) prestando atención a conectar el cable amarillo/verde en la toma marcada con el símbolo de tierra.
- Fijar el cuerpo de la lámpara (1) a la pared usando los correspondientes tornillos (2) y tacos (3).
- Colocar las bombillas (8) en los portalámparas (7). El número de bulbos cambiarse para cada modelo.
- Colocar el cristal (9) apoyado sobre la base.
- Apriete los tres tornillos (10) dentro del marco: proceder a realizar un vidrio fijo y estable. No exceda al apretar para evitar roturas o grietas en el cristal.



Vistosi

Vetreria Vistosi Srl · Via G. Galilei, 9-9/A-11 · 31021 Mogliano V.to · Treviso · Italy
 P. Iva IT02497840278 · Cap. Soc. € 100.000,00 I.V. · N° R.E.A. TV - 170728
 Cod. Fisc. - P.I. N° 01808840266 · Iscr. Reg. AEE N° IT08010000000170
 Tel. +39 041 5900170 - 041 5903480 · Fax +39 041 5900992 - 041 5904540
 vetreriavistosi@legalmail.it · www.vistosi.it · vistosi@vistosi.it



AZIENDA CERTIFICATA UNI EN ISO 9001:2000

English

ASSEMBLY INSTRUCTION

Check there is no network voltage before installing the equipment.

- Pass the electrical wires (4) through the middle hole (5) and insert each wire into the included protective silicon tube (A).
- Carry out the electrical connection to the terminal box (6), making sure to insert the yellow/green cable to the clamp marked with the earth symbol.
- Wall-fix the lamp body (1) through the suitable screws (2) and plugs (3).
- Put bulbs (8) to the lamp holders (7). The number of bulbs changed for each model
- Insert the glass (9) until it leans on the box.
- Tighten the three screws (10) within the frame: proceed to make a fixed and stable glass. Do not exceed When tightening to prevent breakage or cracking of the glass.

Italiano

ISTRUZIONI PER IL MONTAGGIO

Assicurarsi che non sia presente tensione di rete prima di procedere all'installazione dell'apparecchio.

- Passare i cavi di alimentazione (4) attraverso il foro centrale(5), avendo cura di infilare su ogni cavo la guaina calzavetro in dotazione(A).
- Collegare i cavi di rete ai morsetti (6) facendo attenzione di inserire il cavo giallo/verde nel morsetto contrassegnato dal simbolo di terra.
- Fissare a parete il corpo lampada (1) tramite le apposite viti (2) e tasselli (3).
- Avvitare le lampadine (8) nei portalampe (7). Il numero delle lampadine varia per ogni modello.
- Infilare il vetro (9) fino ad appoggiarlo alla scatola.
- Avvitare le tre viti (10) all'interno della montatura : procedere fino a rendere fisso e stabile il vetro. Non eccedere nell'avvitamento onde evitare rotture o cricchiate del vetro.

Deutsch

EINBAUANLEITUNG

Stellen Sie sicher, dass es keine Netzspannung vor der Installation des Gerätes.

- Ziehen Sie das Stromkabel (4) durch das Mittelloch des Lampenkörpers (5); achten Sie dabei, auf jedes Kabel den beiliegenden Isoliermantel zu stülpen (A).
- Schliessen Sie die Stromkabel an den Anschlusskasten (6), beachten Sie dabei, dass das gelb/grüne Erdungskabel an die Lüsterklemme mit dem Erdzeichen angeschlossen wird.
- Befestigen Sie den Leuchtkörper (1) mit Dübel (2) und Schrauben (3) an die Wand.
- Leuchtmittel (6) auf die Fassungen (7) schrauben. Die Anzahl der Zwiebeln für jedes Modell geändert
- Das Glas (9) bis zum Anstoss an den Kasten einführen.
- Ziehen Sie die drei Schrauben (10) innerhalb des Rahmens: vorgehen, um eine feste und stabile Glas zu machen. Überschreiten Sie nicht beim Anziehen, um einen Bruch oder Rissbildung des Glases zu verhindern.

Ελληνικά

ΟΔΗΓΙΕΣ ΕΓΚΑΤΑΣΤΑΣΗΣ

Βεβαιωθείτε ότι δεν υπάρχει τάση ρεύματος πριν από την εγκατάσταση της μονάδας.

- Περάστε τα καλώδια (4) μέσα από την κεντρική τρύπα της πλάτης (5), βάζοντας σε κάθε καλώδιο το σιλικονούχο μονωτικό σωλήνα (μακαρόνι) (A) που περιέχεται στην συσκευασία
- Προχωρήστε στην ένωση με την κλέμα (6), σιγουρεύοντας ότι έχετε βάλει το κιτρινο-πράσινο καλώδιο στη θέση που φέρει την σήμανση γείωσης
- Τοποθετήστε στον τοίχο το σώμα του φωτιστικού (1) με τις κατάλληλες βίδες (2) και ενώσεις (3)
- Τοποθετήστε τις λάμπες (6) στα ντουί (7). Ο αριθμός των λαμπτήρων ποικίλλει για κάθε μοντέλο.
- Βάλτε το γυαλί (9) μέχρι να καθίσει στο κουτί
- Σφίξτε τις τρεις βίδες (10) στο πλαίσιο: να κάνω μια σταθερή και σταθερό γυαλί. Μην υπερβαίνετε Κατά το σφίξιμο στην πρόληψη της θραύσης ή ράγισμα του γυαλιού.

Française

INSTRUCTIONS POUR L'INSTALLATION

Avant de procéder à l'installation de l'appareil s'assurer qu'il n'y ait pas de tension de réseau.

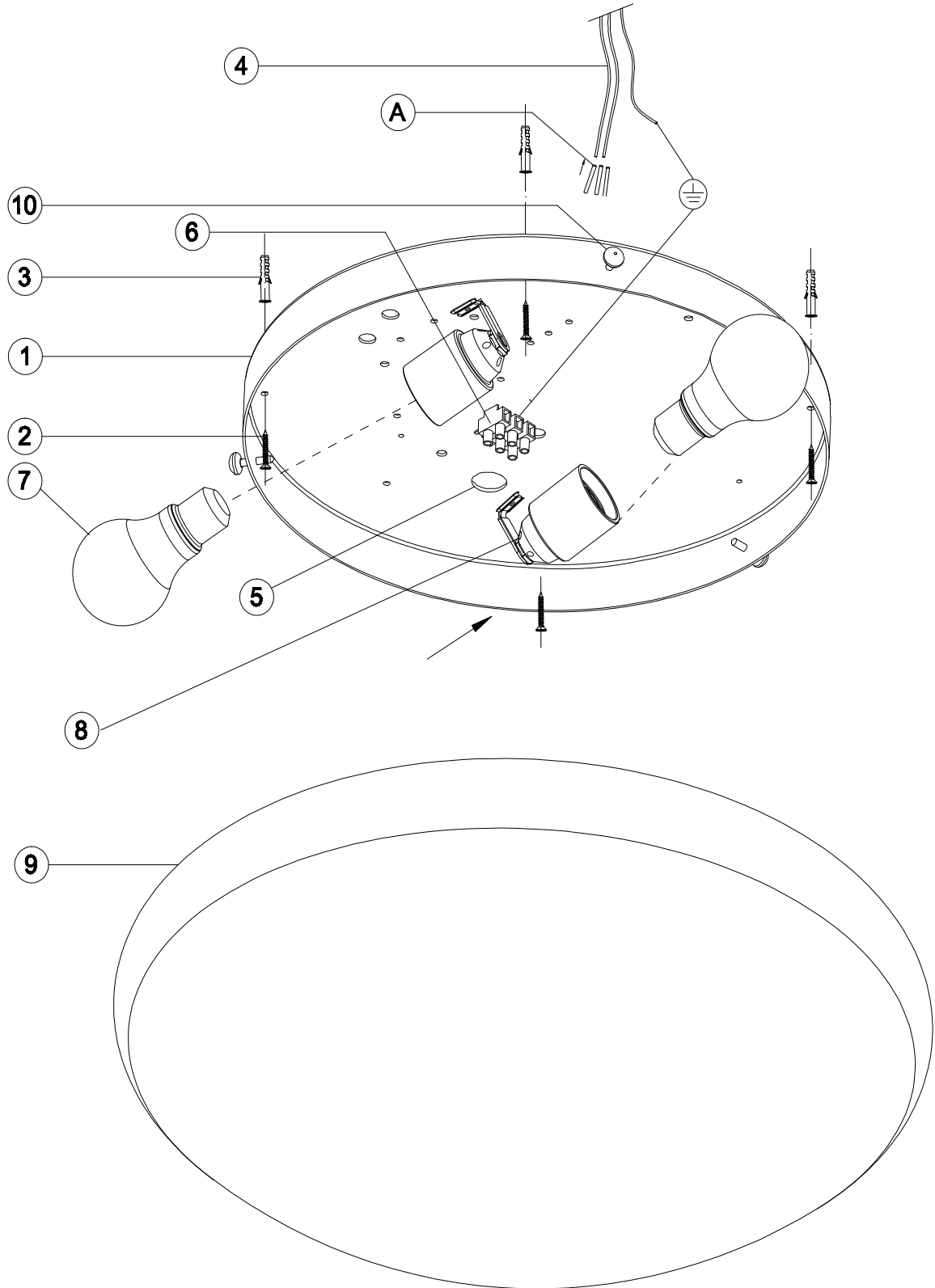
- Passer les câbles d'alimentation (4) à travers le trou central (5) tout en ayant soin d'enfiler chaque câble dans la gaine de silicone fournie (A).
- Joindre les câbles de réseau aux serre-câbles (6) ayant soin d'insérer le câble jaune/vert dans le serre-câble marqué par le symbole terre.
- Fixer le corps de la lampe (1) au mur au moyen des vis (2) et des chevilles (3) adéquates.
- Visser les ampoules (8) dans les douilles (7). Le nombre d'ampoules changé pour chaque modèle.
- Placer le verre (9) jusqu'à ce qu'il touche et s'appuie à la boîte.
- Serrer les trois vis (10) dans le cadre: rendre une vitre fixe et stable. Ne pas dépasser Lors du serrage pour éviter les bris ou de fissuration du verre

Русский

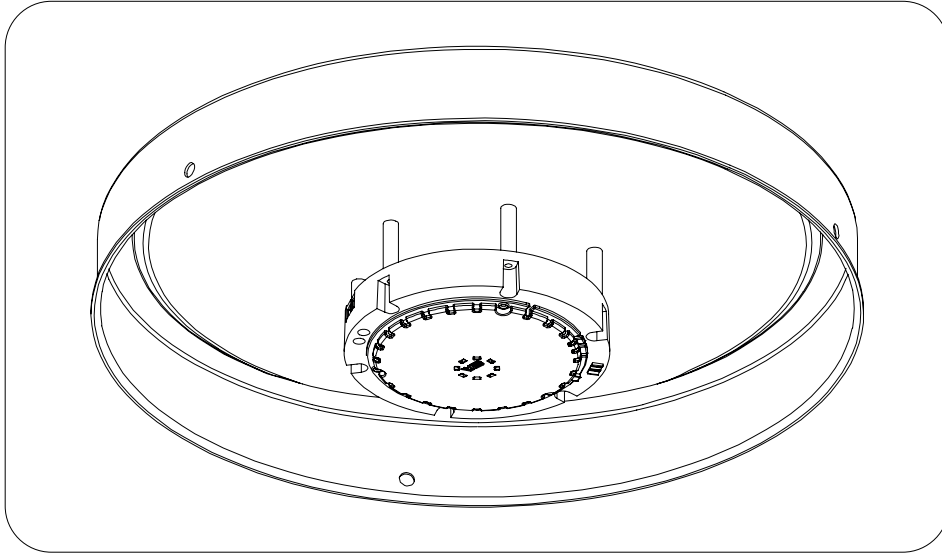
ИНСТРУКЦИЯ ПО УСТАНОВКЕ

Убедитесь, что нет никакого напряжения сети перед установкой устройства.

- Провести провода (4) через центральное отверстие (5) светильника, продев каждый провод в кожух из стекловолокна, входящего в комплект поставки.
- Подключите сетевые кабели к клеммам (6), убедившись, что жёлтый/зелёный кабель вставлен в вывод с символом заземления.
- Подвесьте светильник (1) к стене с помощью соответствующих шурупов (2) и дюбелей (3).
- Вставить лампочки (6) в цоколи (7). Количество ламп меняется для каждой модели.
- Вставлять стекло (9), пока оно не обопрётся на корпус.
- Затяните три винта (10) в рамках: продолжать делать постоянные и стабильные стекла. Не превышайте При затягивании для предотвращения поломки или растрескивания стекла.



LED - KIT W



LED - KIT X

