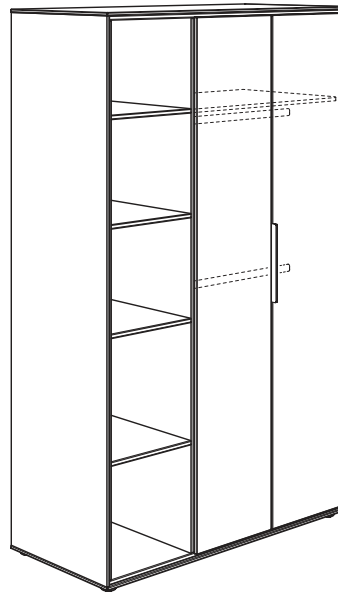


Gebrauchsanleitung PK-Nr. 3180
Instructions / Mode d'emploi / Gebruiksaanwijzing /
инструкция по использованию

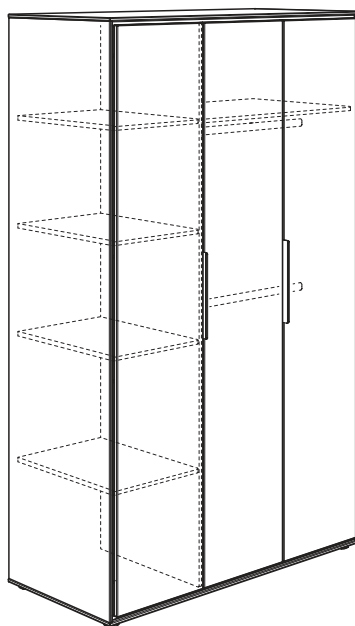
PAIDI Möbel GmbH
Hauptstraße 87
D-97840 Hafenlohr



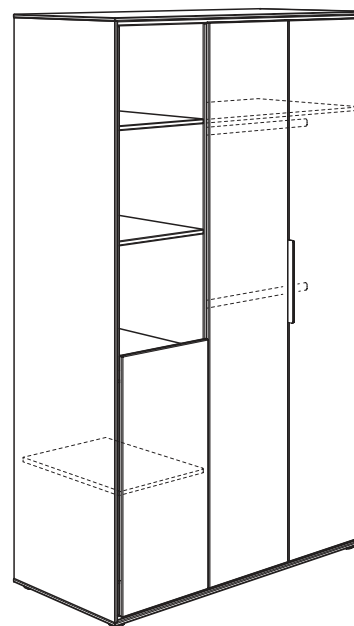
Kinderwelten



LIEVEN
128 0114



LIEVEN
128 0104



LIEVEN
128 0124

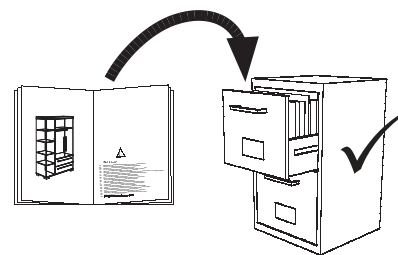


www.blauer-engel.de/uz38

- emissionsarm
- Holz aus nachhaltiger Forstwirtschaft
- in der Wohnumwelt gesundheitlich unbedenklich



Möbel

V..
**Vorbereitung / Preparation /
La préparation / Voorbereiding /
подготовка**

siehe PK-Nr. 2800

Warnhinweis !

- DE Warnhinweis ! Beiliegende Wandbefestigungen müssen montiert werden !**
- FR** Attention ! Les fixations murales ci-jointes doivent être montées !
- GB** Attention ! The enclosed wall mountings must be fitted !
- NL** Let op ! De meegeleverde wandbevestigingen moeten worden gemonteerd !
- ES** ¡Atención! Las fijaciones murales incluidas deben montarse !
- GR** Προσοχή ! Τα εξαρτήματα στήριξης που περιλαμβάνονται στη συσκευασία πρέπει να συναρμολογηθούν !
- IT** Attenzione ! Occorre montare i fissaggi per attacco alla parete qui allegati !
- CZ** Pozor ! Příložené úchytky musí být namontovány na stěnu !
- SL** Pozor ! Namontirati je potrebno priložene elemente za pritrditev na zid !
- PL** Uwaga ! Załączone zamocowania do ściany muszą być zamontowane !
- BG** Внимание ! Приложните закрепвания за стена трябва да бъдат монтирани !
- HR** Pozor ! Priložena zidna pričvršćenja moraju biti montirana !
- LT** Dėmesio ! Priedamas tvirtinimo prie sienos detales reikia sumontuoti !
- RU** Внимание ! Обязательно используйте прилагаемые крепления стене !
- CN** 注意！ 附带的墙壁安装组件必须安装！
- AR** **تنبيه! لا بد من تركيب الأنواع المرفقة للتثبيت على الحائط**
- DE** **Schraubenverbindungen von Zeit zu Zeit auf ihre Festigkeit prüfen, gegebenenfalls nachziehen, da die Stabilität der Konstruktion sonst nicht gegeben ist.**
- FR** Vérifier les connexions à vis de temps en temps, resserrer celles-ci le cas échéant, car, sinon, la stabilité de la construction ne serait pas assurée.
- GB** Check the tightness of the screw connections from time to time and tighten if necessary, as otherwise the stability of the construction is not assured.
- NL** Schroefverbindingen moeten van tijd tot tijd op hun stevigheid worden gecontroleerd en eventueel worden vastgedraaid, aangezien de stabiliteit van de constructie anders niet verzekerd is.
- ES** Compruebe de vez en cuando la firmeza de las uniones atornilladas y reapriete los tornillos si fuera necesario, pues de lo contrario quedaría afectada la estabilidad de la estructura.
- GR** Πού και πού ελέγχετε τη σταθερότητα των κοχλιωτών συνδέσεων κι εφ' όσον είναι ανάγκη, τις σφίγγετε ξανά, επειδή διαφορετικά δεν είναι η ευστάθεια της κατασκευής δεδομένη.
- IT** Controllare di tanto in tanto la tenuta delle connessioni a viti, all'occorrenza provvedere a serrarle di nuovo, poiché altrimenti non è garantita la stabilità della struttura.
- CZ** Čas od času zkontrolujte pevnost šroubových spojů, případně je dotáhněte, jinak nebude konstrukce stabilní.
- SL** Vijačne zveze od časa do časa preveriti glede na trdnost, po potrebi priviti, saj sicer stabilnost konstrukcije ne bo zagotovljena.
- PL** Połączenia śrubami sprawdzać od czasu do czasu pod kątem ich trwałości, ewentualnie dokręcać, gdyż inaczej konstrukcja nie jest stabilna.
- BG** Контролирайте от време на време дали болтовите съединения са добре завинтени, тъй като в противен случай не може да се гарантира стабилността на конструкцията.
- HR** Spojeve vijaka s vremena na vrijeme provjeriti u svezi čvrstoće, po potrebi stegnuti, jer inače nije zajamčena stabilnost konstrukcije.
- LT** Kartais patikrinkite varžtų jungčių stiprumą, prireikus suveržkite juos stipriau, nes priešingu atveju konstrukcija nebus stabil.
- RU** Перепроверяйте время от времени болтовые соединения. Они должны быть плотно затянуты. Это гарантирует стабильность конструкции.
- CN** 请经常的检查连接处的螺丝，如有发现松动请及时锁紧，否则将无法保障其稳定性。

Beschläge

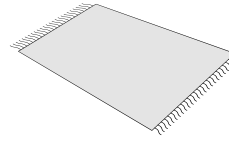
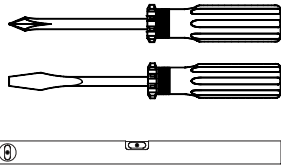
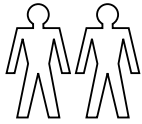
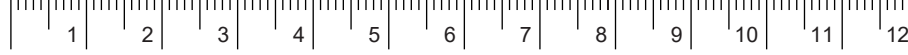
Fittings / Raccords / Meubelbeslag /
Фурнитура мебельная / 配件

PAIDI Möbel GmbH
Hauptstraße 87
D-97840 Hafenhöhr

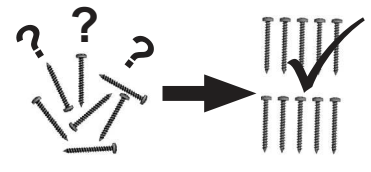


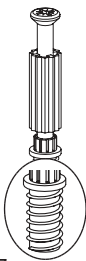
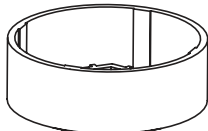
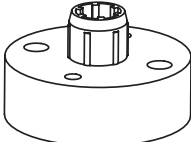





Kinderwelten

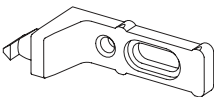



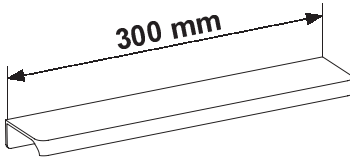
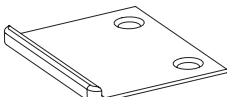
1:1
DIN A4

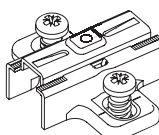
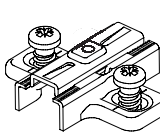
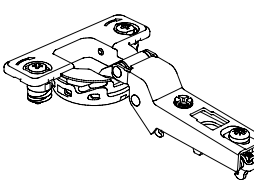






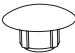
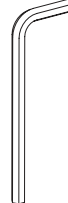
ca. 1,5h

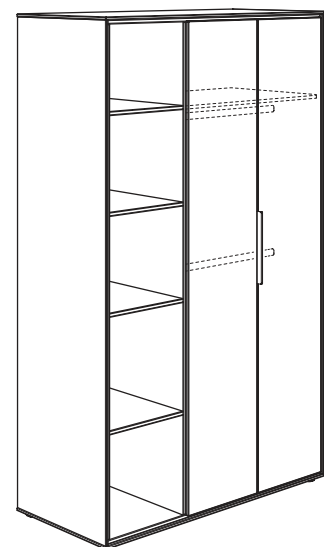


| | | | | | | | |
|--|---|---|--|--|---|--|---|
| A  12x 681 0757 | B  5x 681 8408 | C  5x 681 8409 | D  M8 x 30 5x 681 8427 | E  M8 5x 681 8428 | F  3,5 x 13 9x 681 4887 | G  20x 681 8137 | H  4x 681 1645 |
|--|---|---|--|--|---|--|---|

| | | | | | |
|--|---|--|---|---|---|
| I  6x 681 2497 | J  6,3 x 15 6x 681 5060 | K  12x 681 2498 | L  6,3 x 11 4x 681 5066 | M  300 mm 1x 681 8365 | N  1x 681 8562 |
|--|---|--|---|---|---|

| | | | |
|---|--|---|--|
| AU  4x 681 2586 | MI  4x 681 2588 | S  8x 681 2794 | Z  8x 681 2552 |
|---|--|---|--|

| | | | | |
|--|---|--|---|--|
| U  1x 681 0890 | W  Weiss white ø10 x 15 2x 683 0051 | X  Eiche oak 12x 683 0104 | Y  Eiche oak ø10 x 15 5x 683 0059 |  SW4 1x 681 3011 |
|--|---|--|---|--|



LIEVEN
128 0114

Beschläge

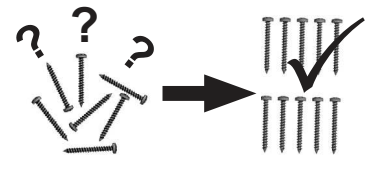
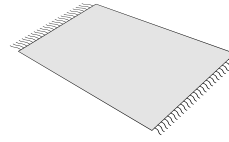
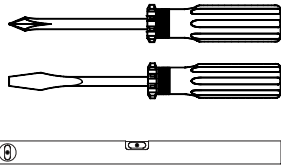
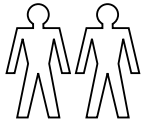
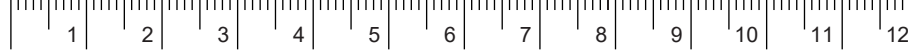
Fittings / Raccords / Meubelbeslag /
Фурнитура мебельная / 配件

PAIDI Möbel GmbH
Hauptstraße 87
D-97840 Hafenhöhr



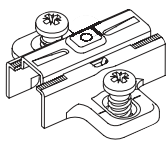
Kinderwelten

1:1
DIN A4



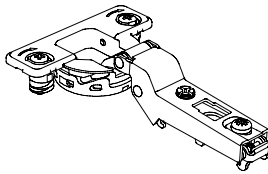
ca. 1,5h

AU



4x
681 2586

S



4x
681 2794

Z



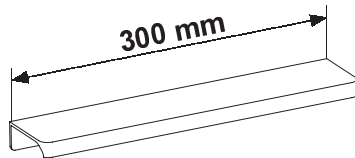
4x
681 2552

L



6,3 x 11
2x
681 5066

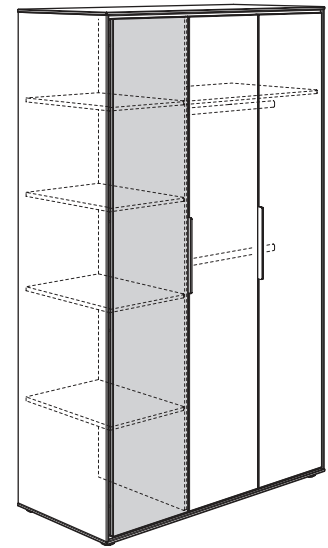
M



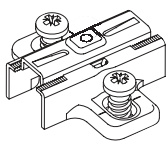
300 mm

1x
681 8365

LIEVEN
128 0104

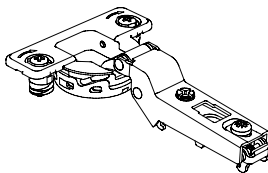


AU



2x
681 2586

S



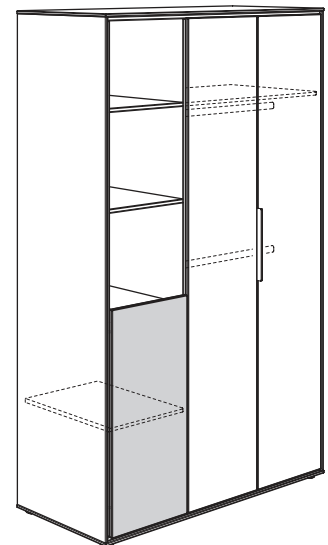
2x
681 2794

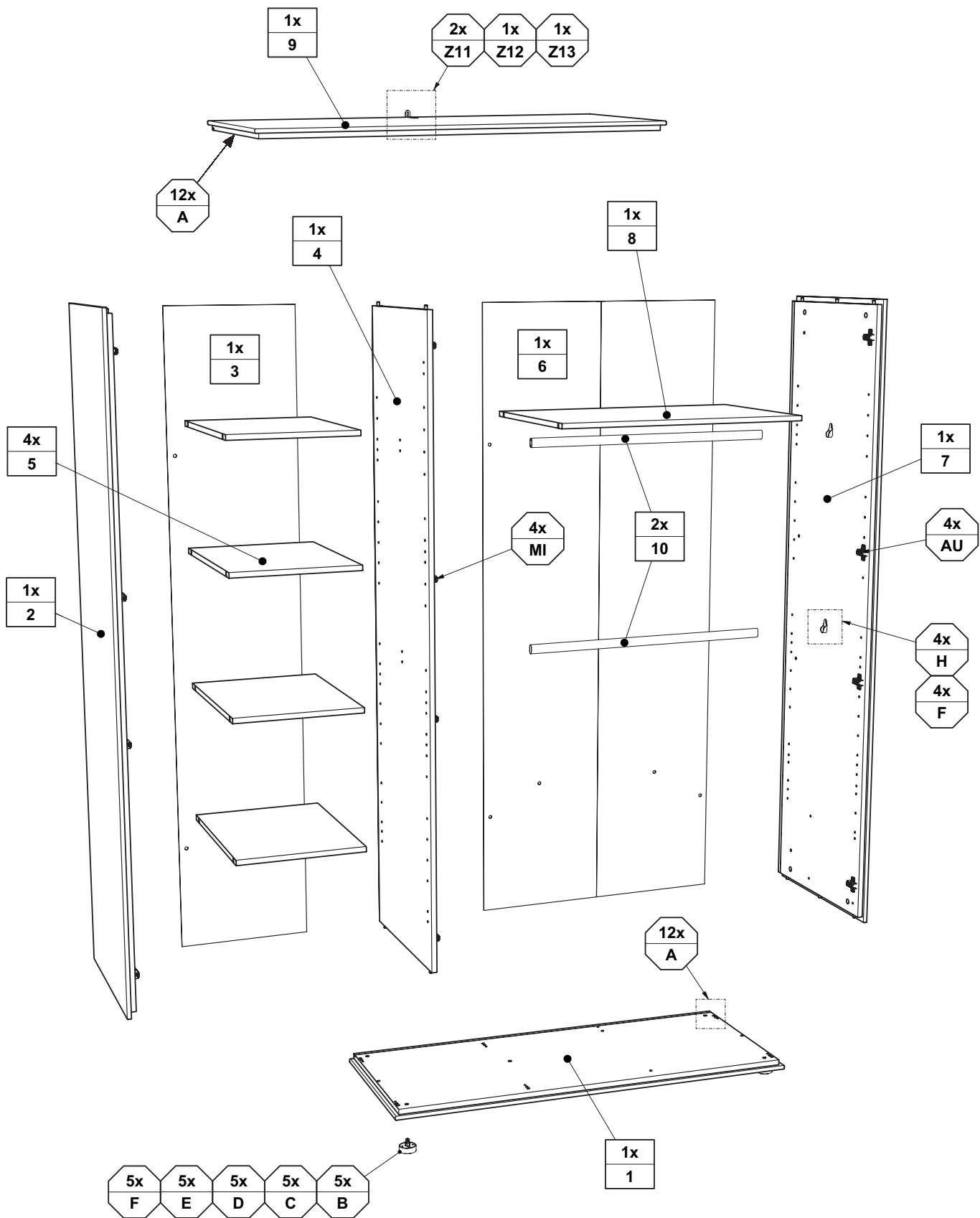
Z



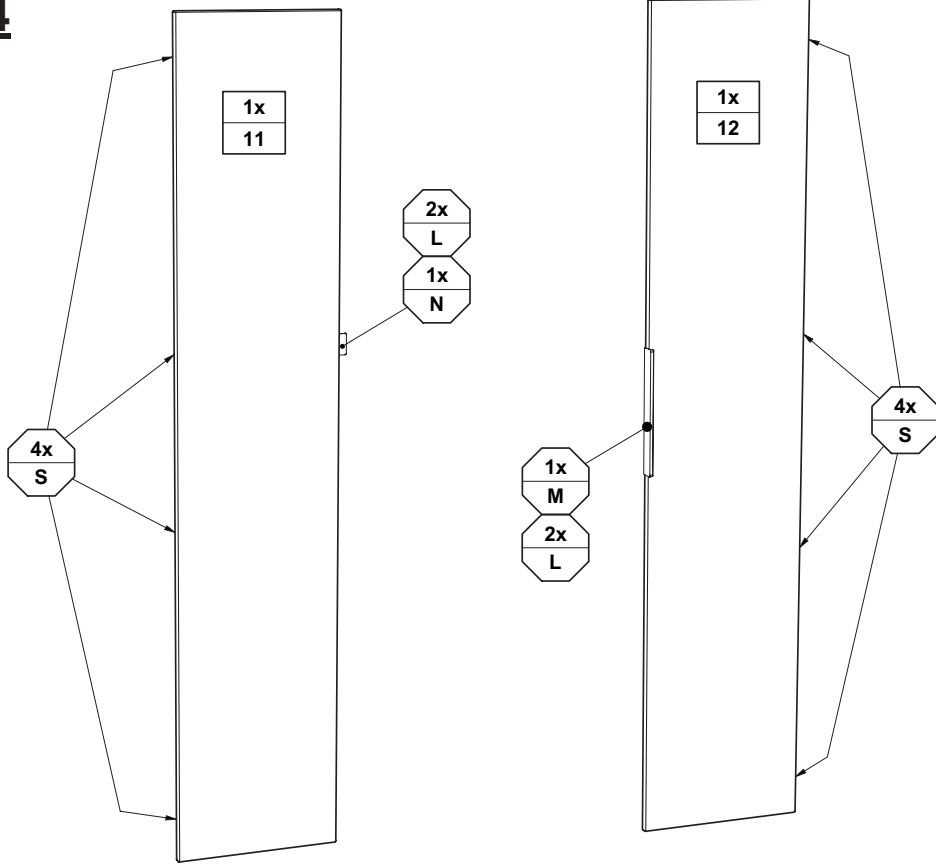
2x
681 2552

LIEVEN
128 0124

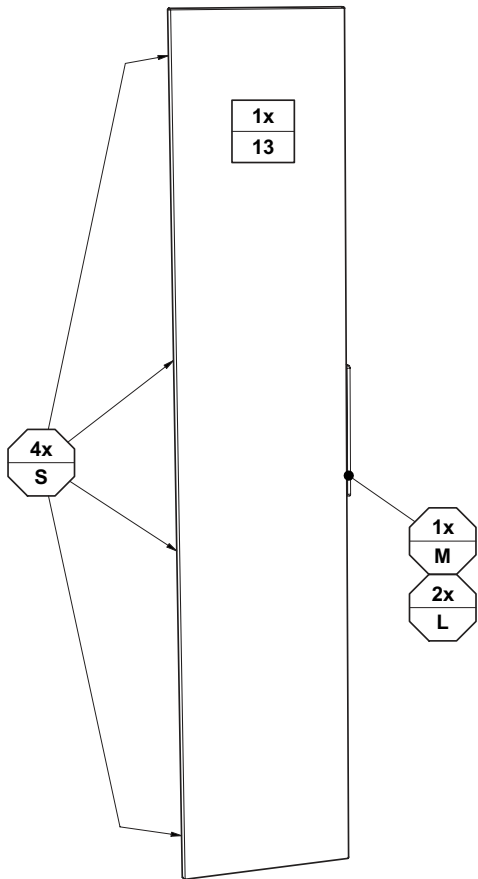




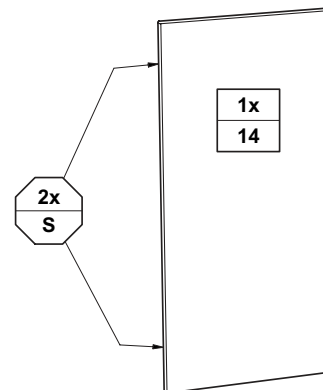
LIEVEN
128 0114

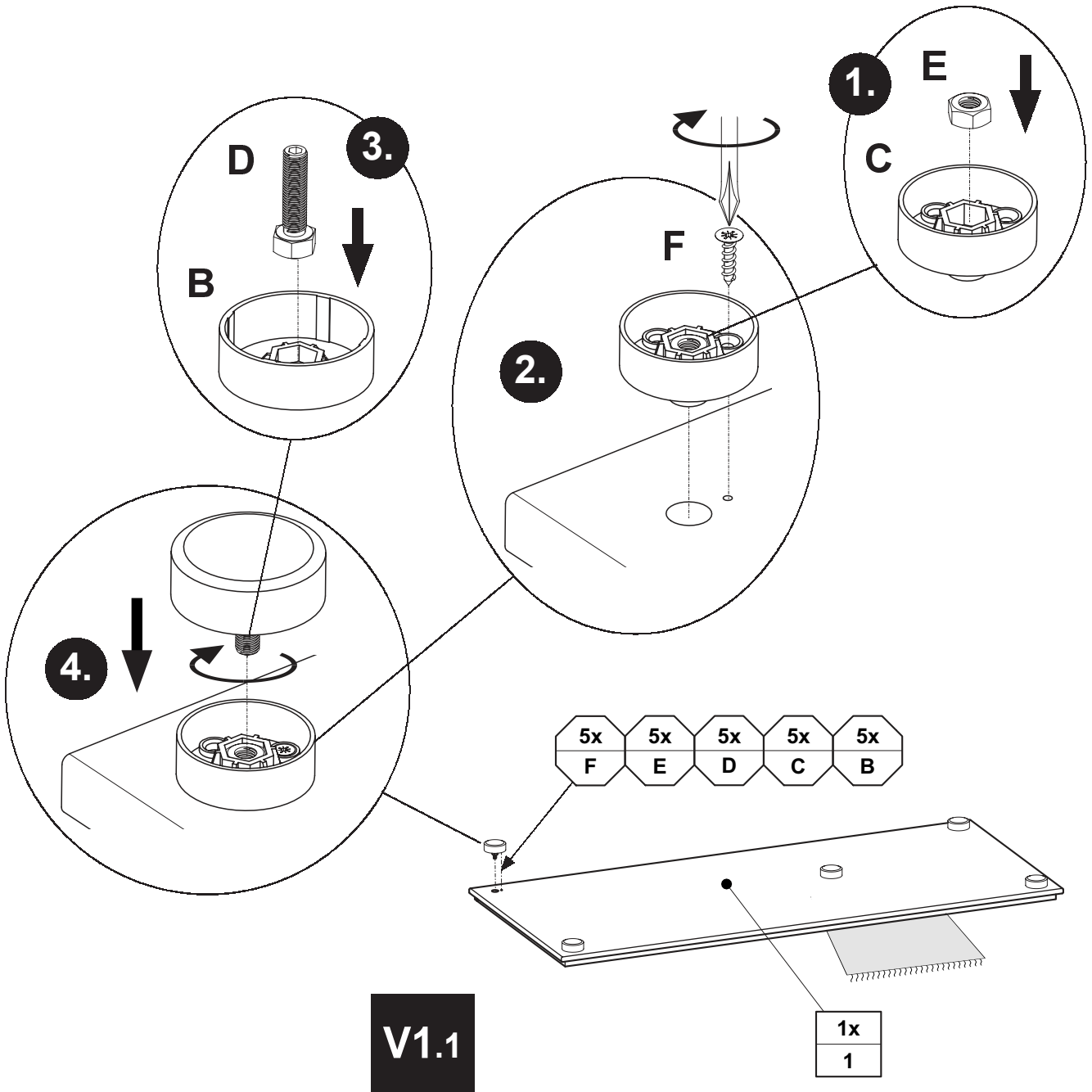


LIEVEN
128 0104



LIEVEN
128 0124

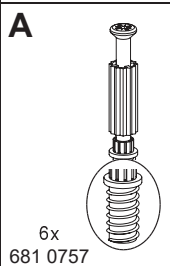
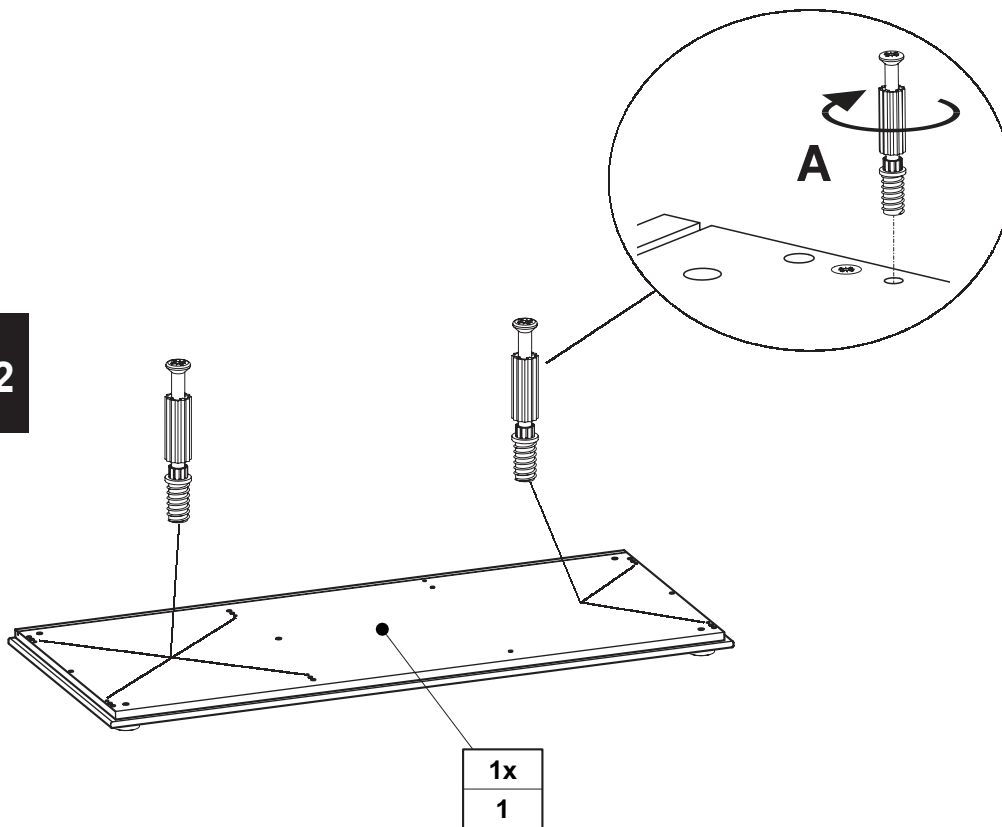




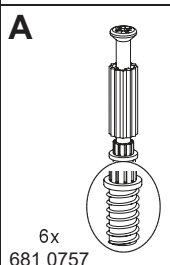
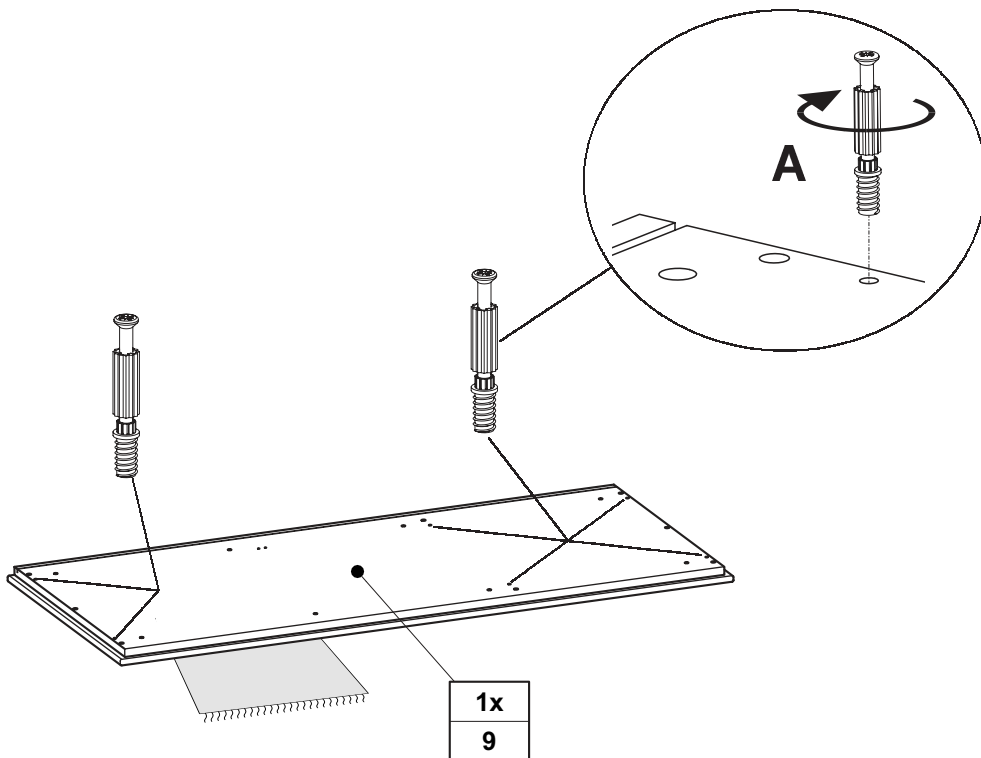
| B | C | D | E | F |
|----------------|----------------|---------------------------|----------------------|----------------------------|
| | | | | |
| 5x 681 8408 | 5x 681 8409 | M8 x 30 5x 681 8427 | M8 5x 681 8428 | 3,5 x 13 5x 681 4887 |

V1

V1.2

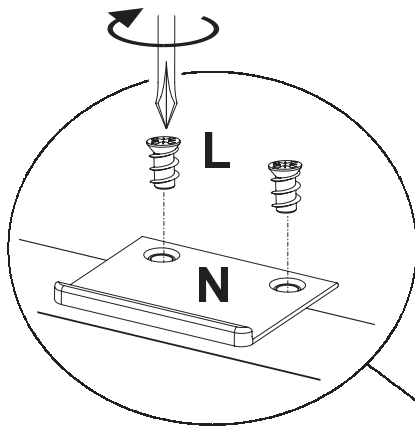



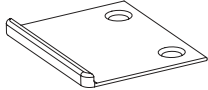
V2

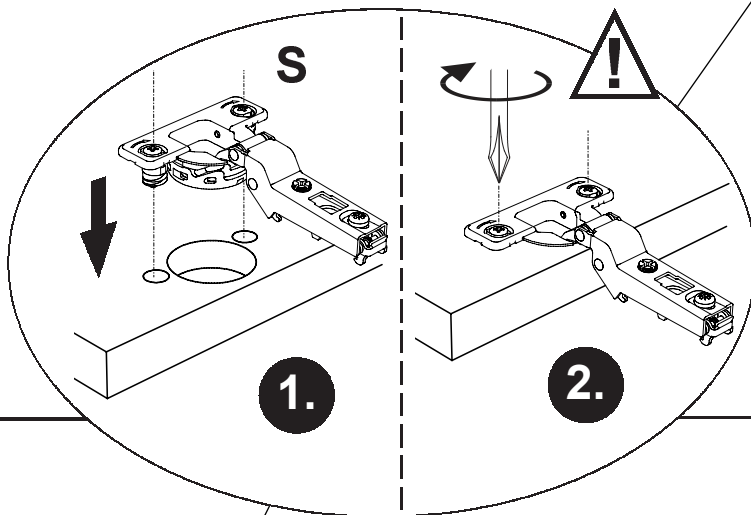
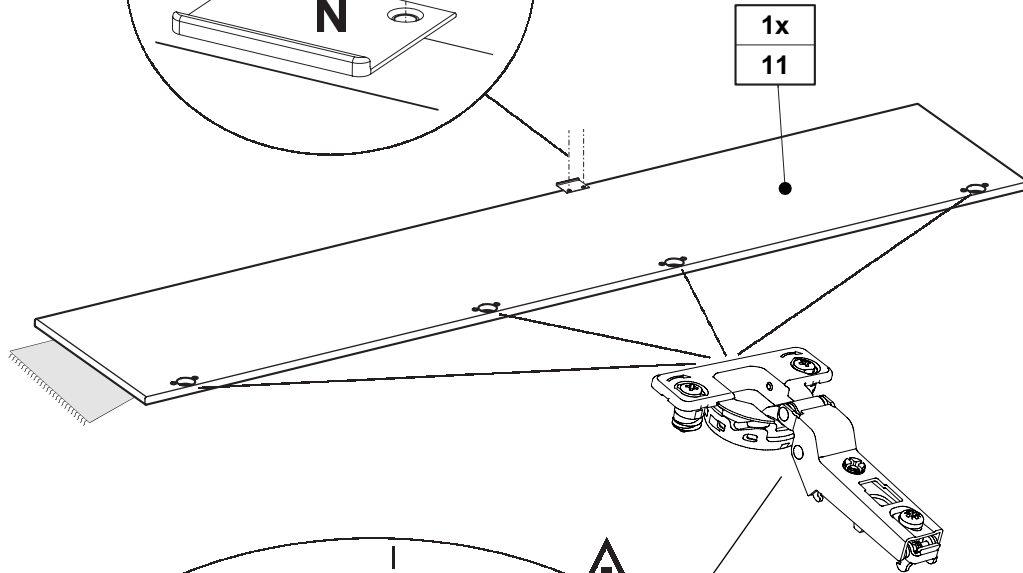


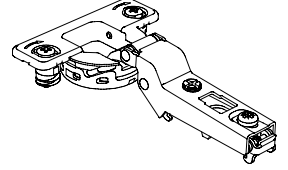
V3

LIEVEN
128 0114

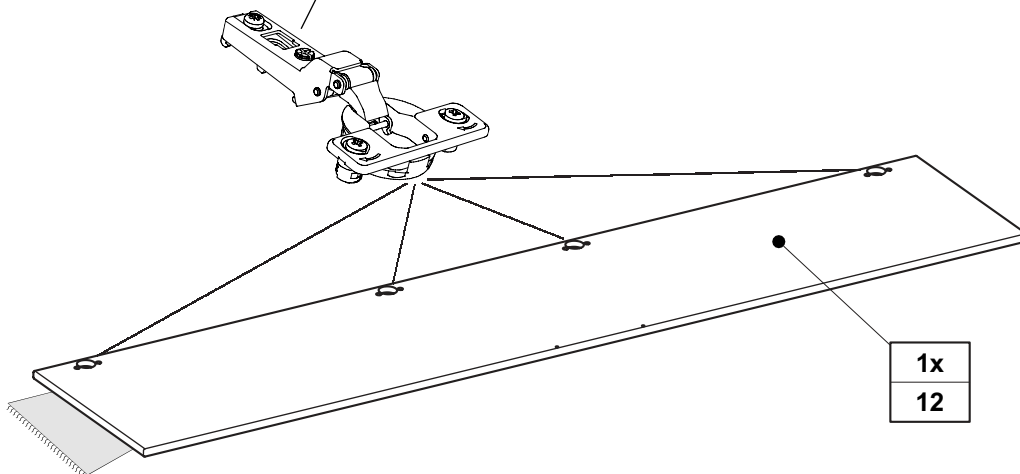


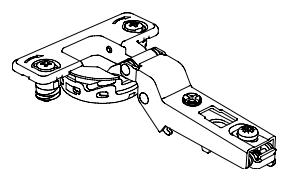
| L | N |
|---|---|
|  |  |
| 6,3 x 11 2x 681 5066 | 1x 681 8562 |



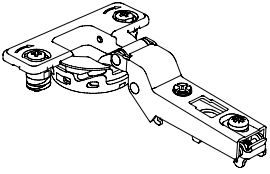
| S |
|---|
|  |
| 4x 681 2794 |

V4



| S |
|---|
|  |
| 4x 681 2794 |

S

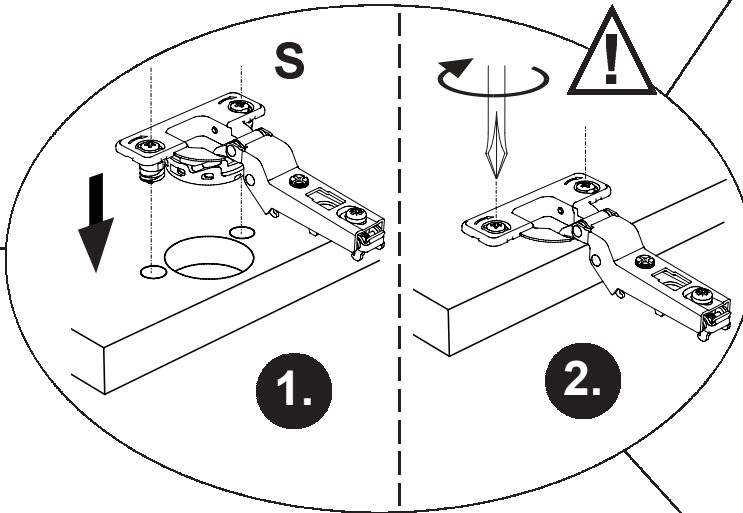
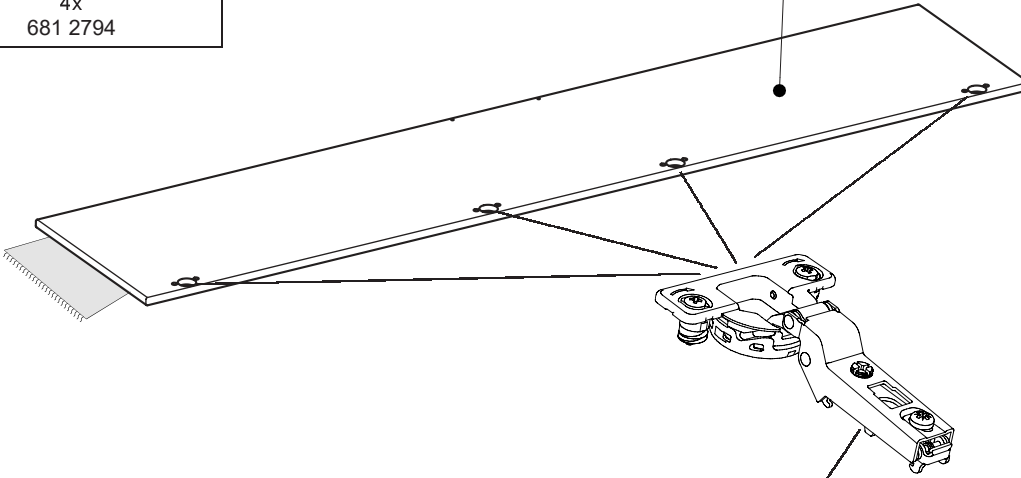


4x
681 2794

V5

Optional
LIEVEN
128 0104

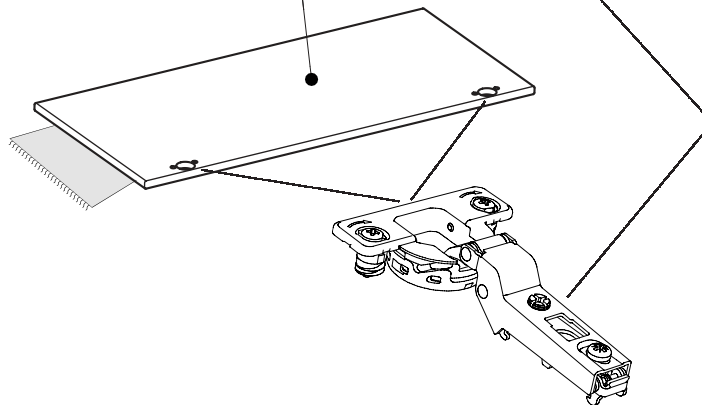
1x
13



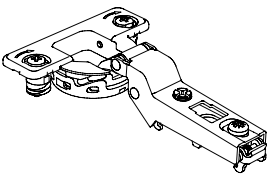
V6

Optional
LIEVEN
128 0124

1x
14

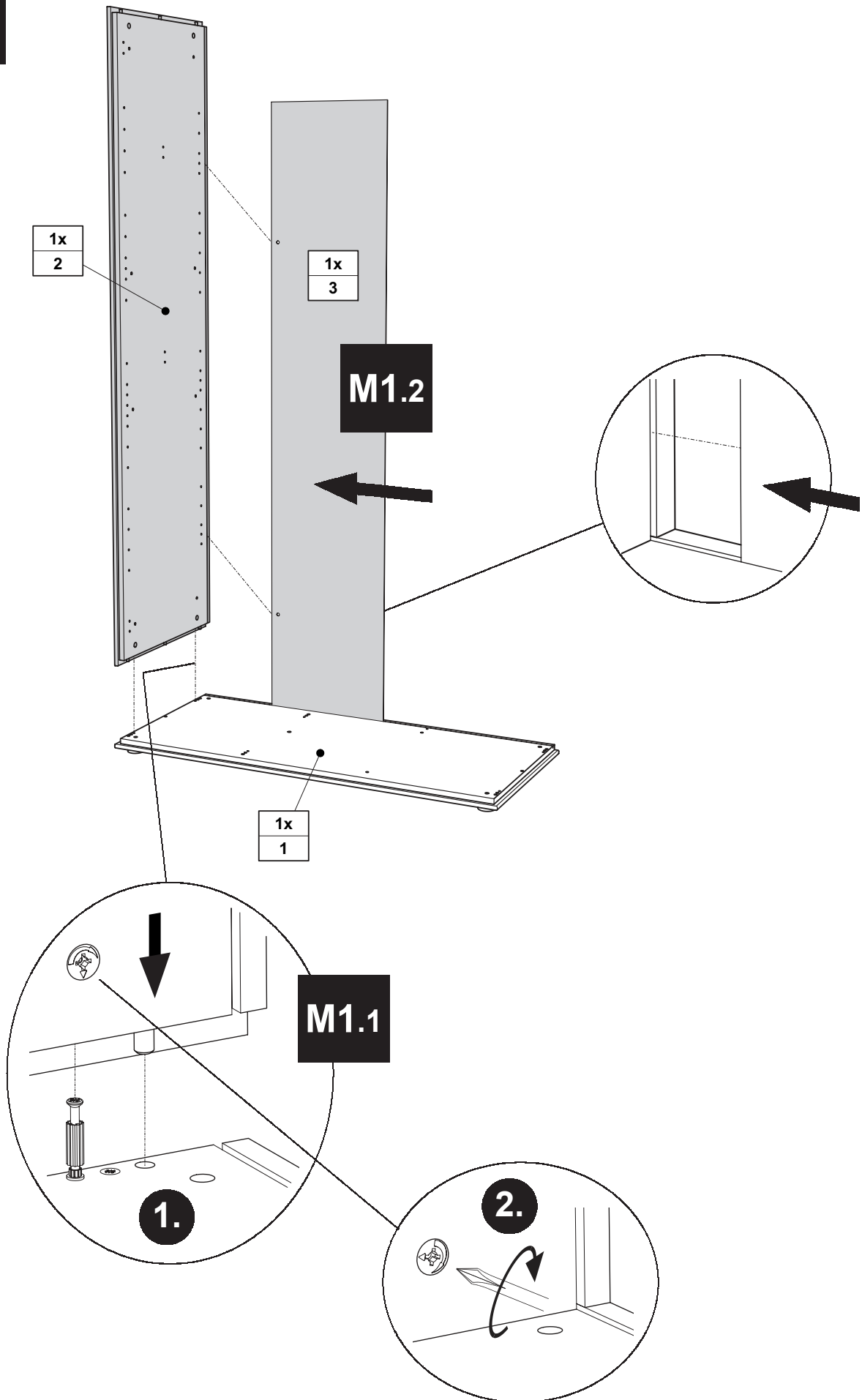


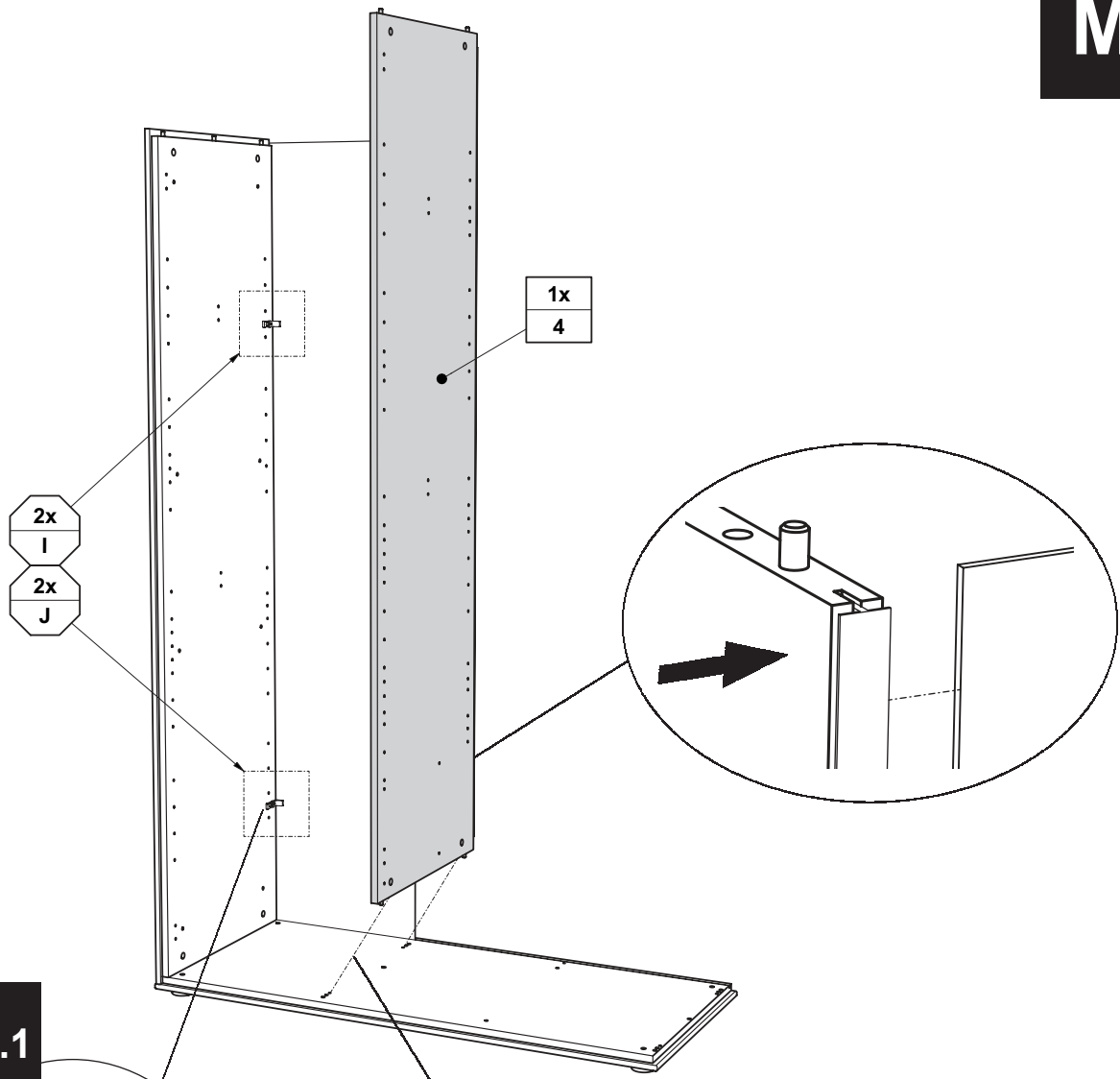
S



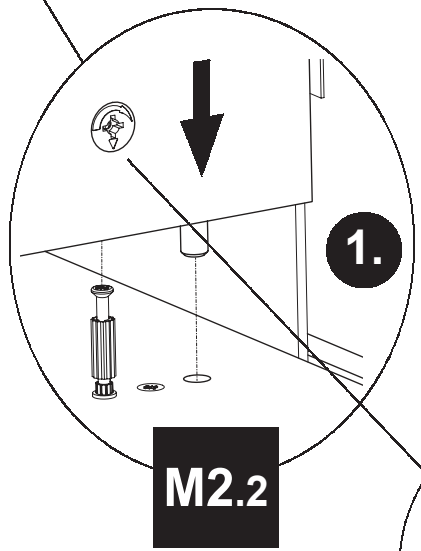
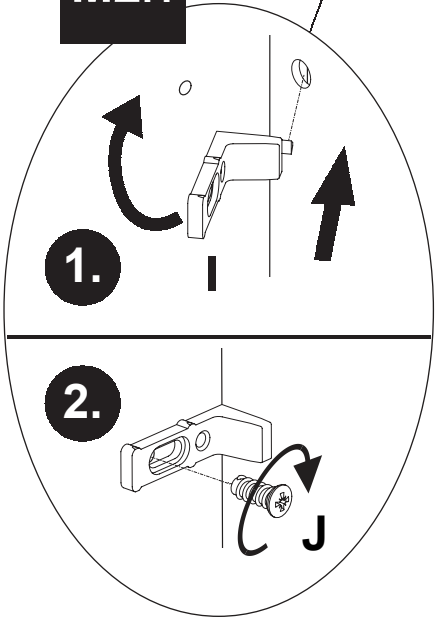
2x
681 2794

M1

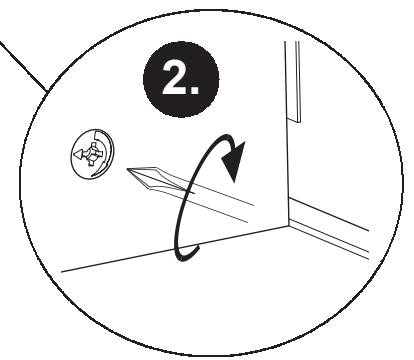


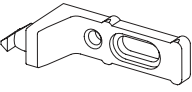



M2.1



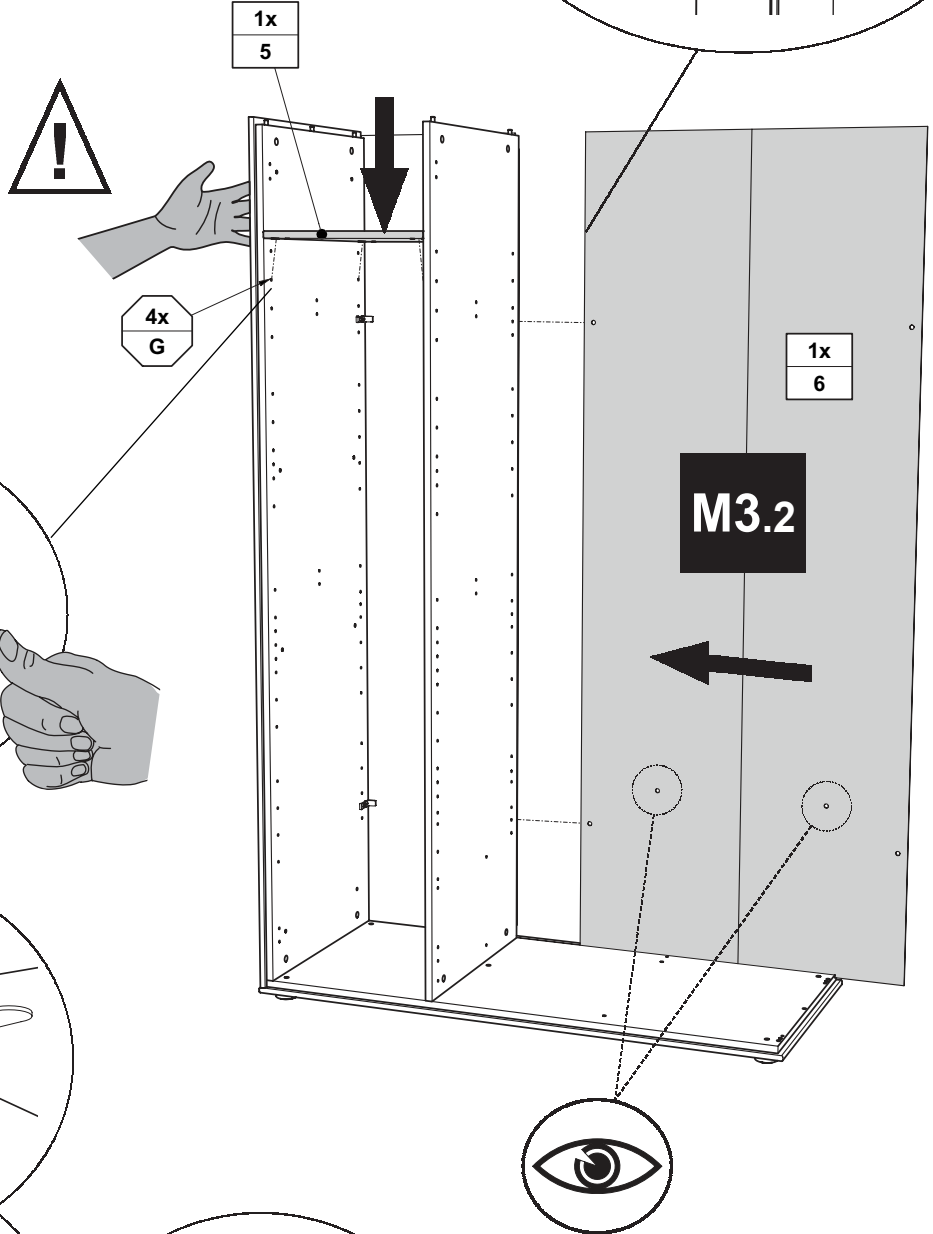
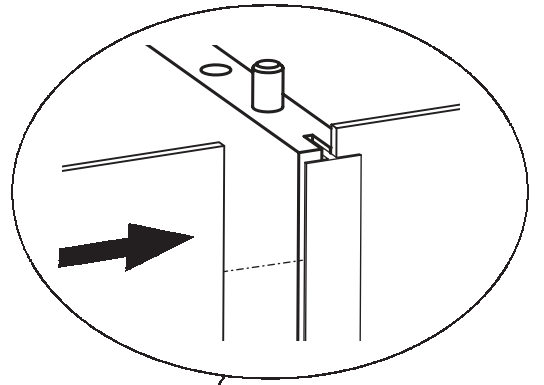
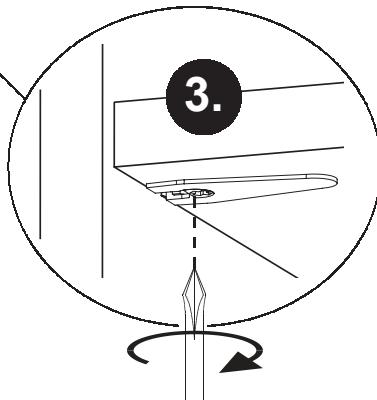
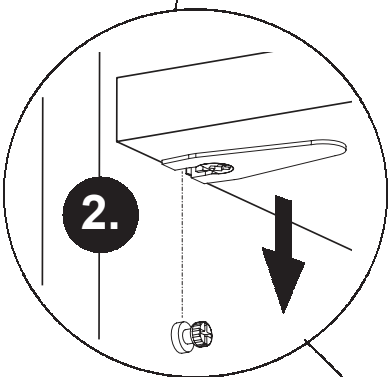
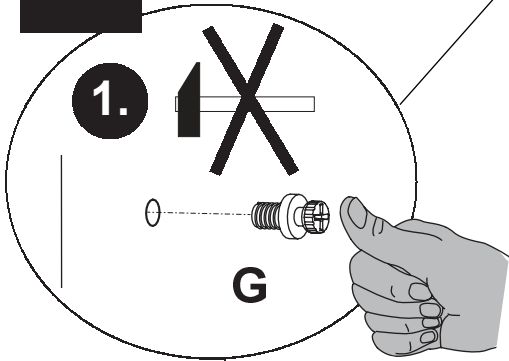
M2.2



| | |
|--|---|
| I  | J  |
| 2x 681 2497 | 6,3 x 15 2x 681 5060 |

M3

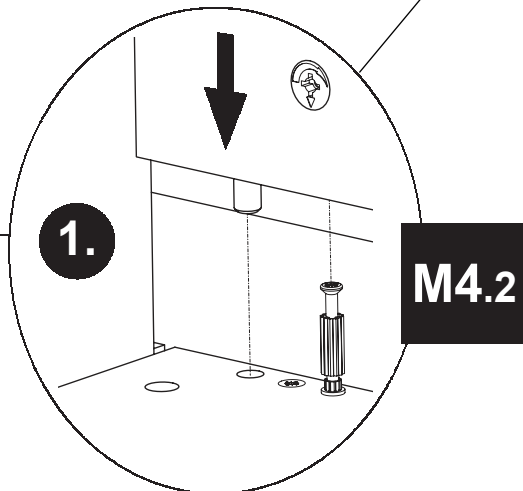
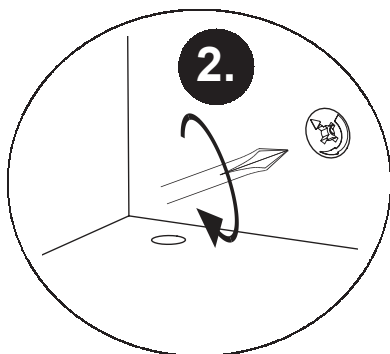
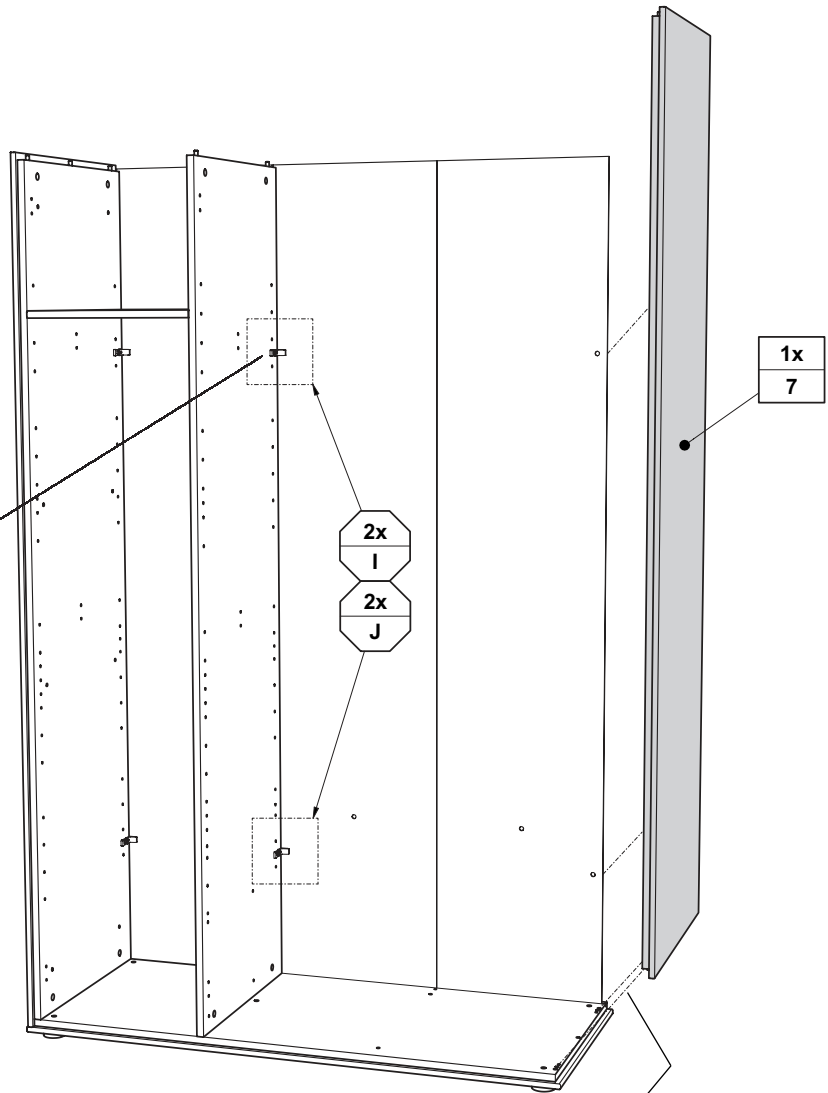
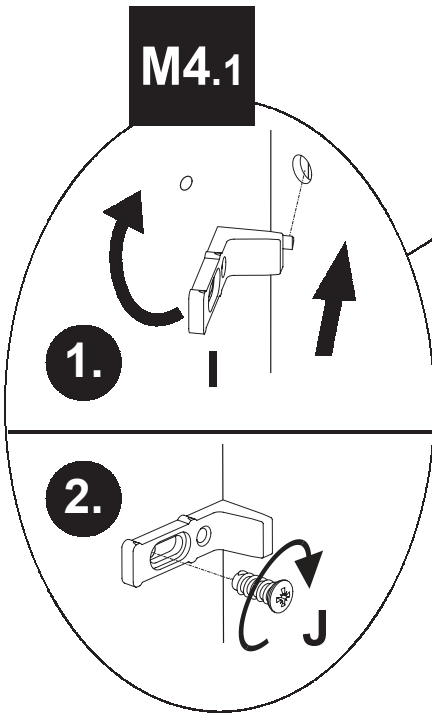
M3.1

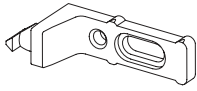



G

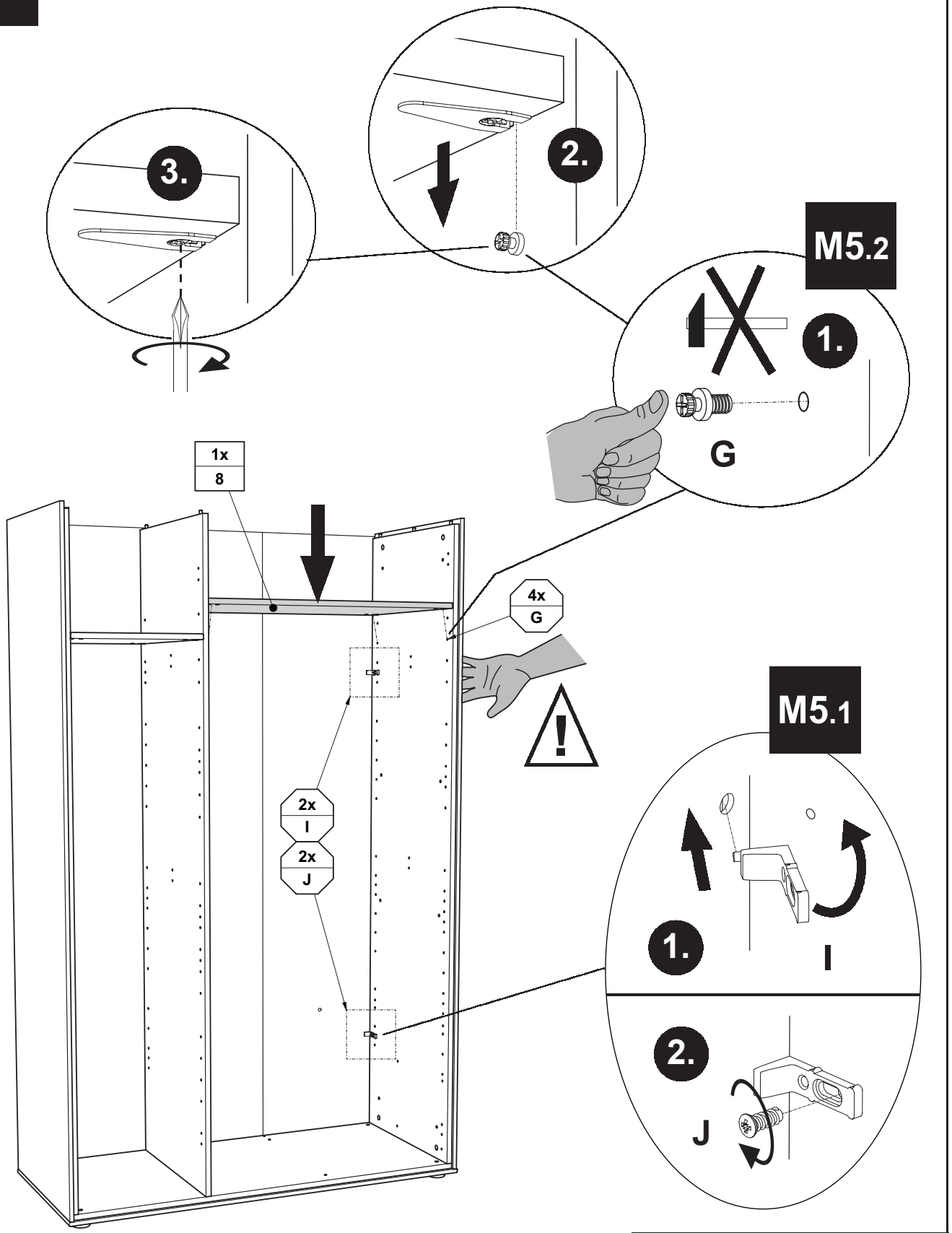



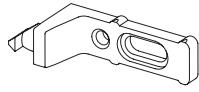

M4.1

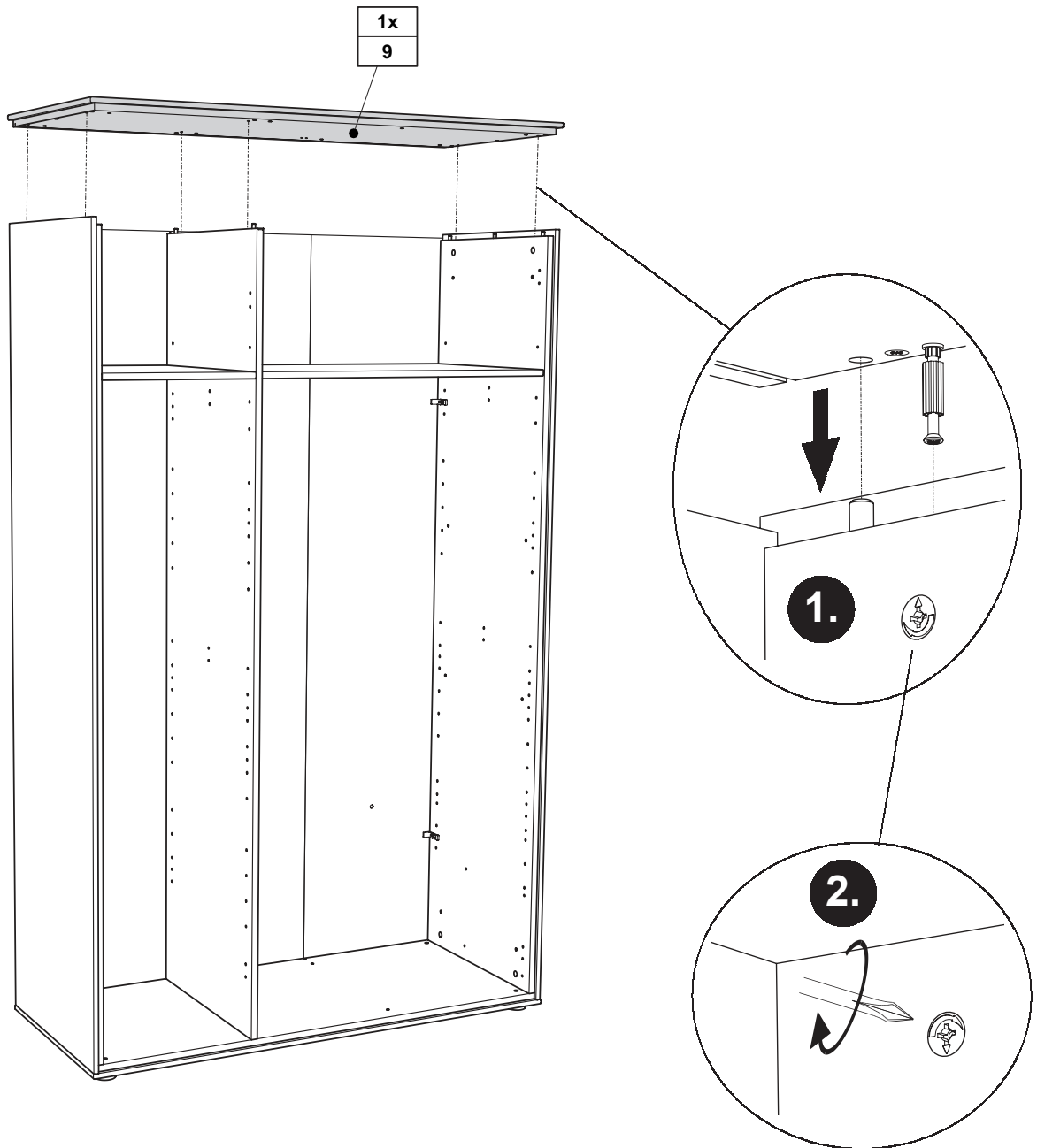


| I | J |
|--|---|
|  |  |
| 2x 681 2497 | 6,3 x 15 2x 681 5060 |

M5

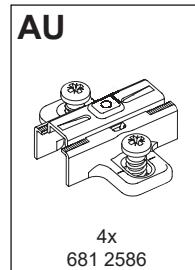
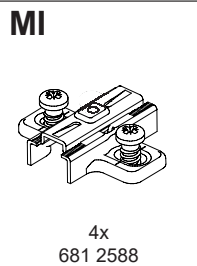
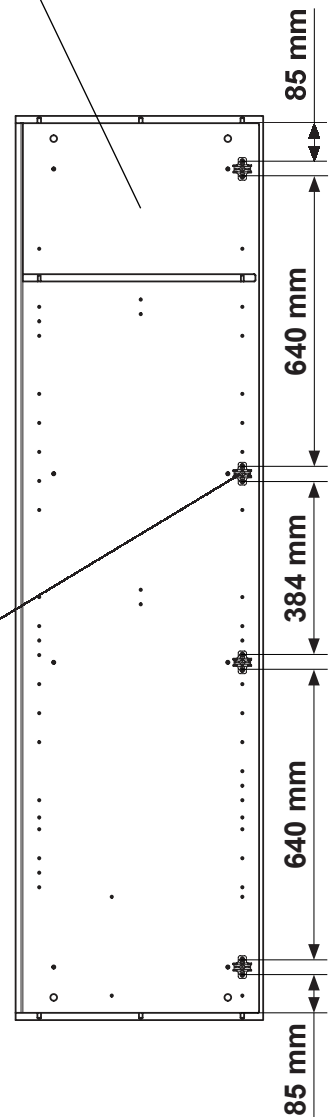
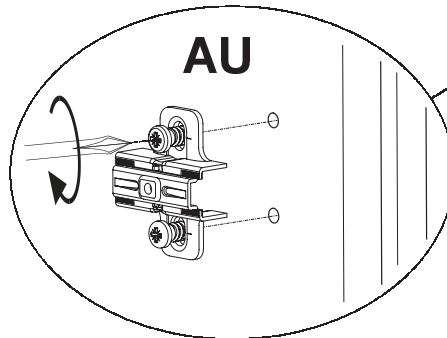
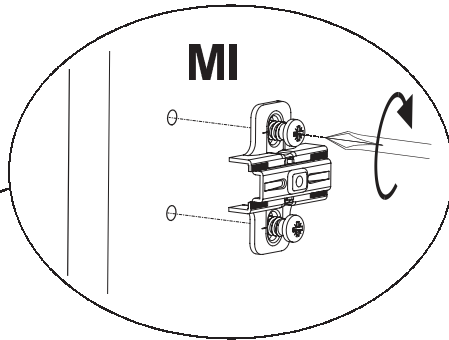
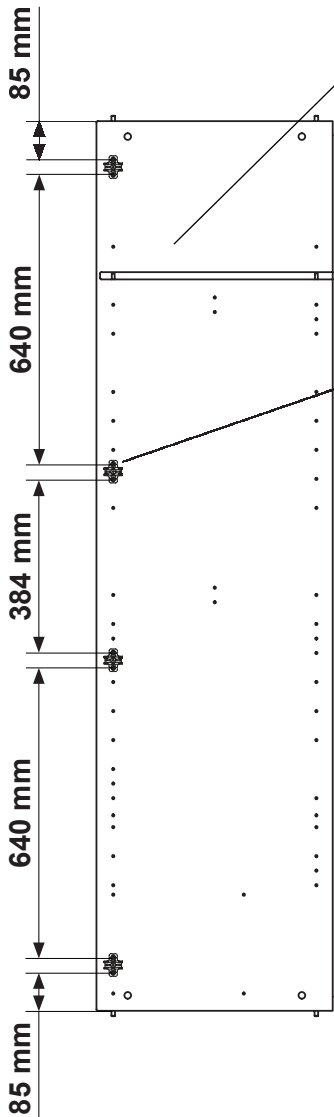
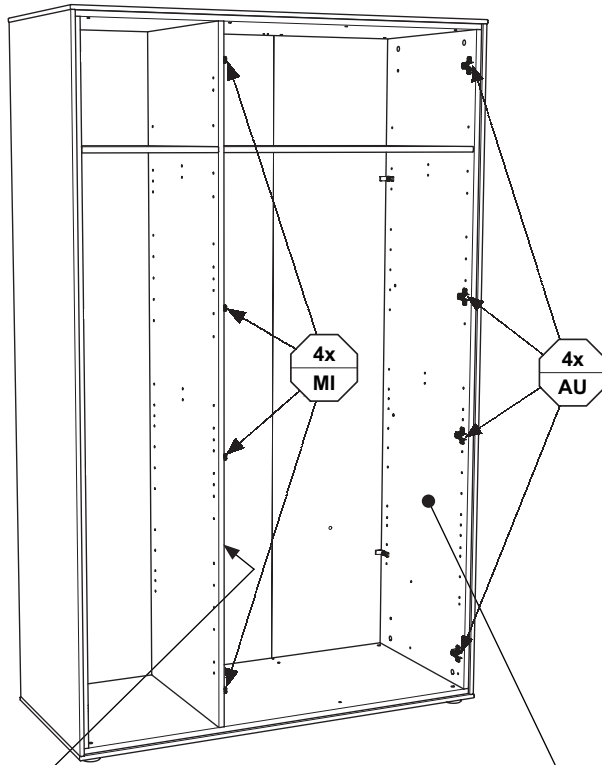
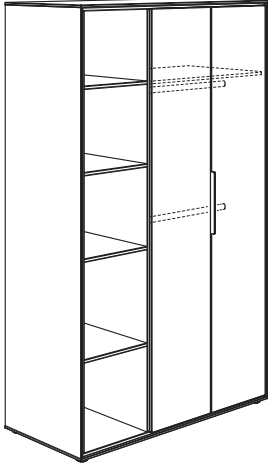


| G | I | J |
|---|---|---|
|  |  |  |
| 4x 681 8137 | 2x 681 2497 | 6,3 x 15 2x 681 5060 |



M7

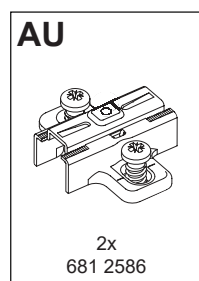
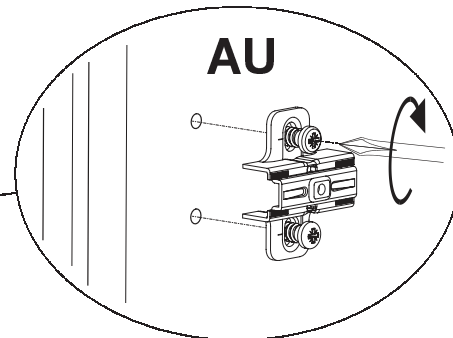
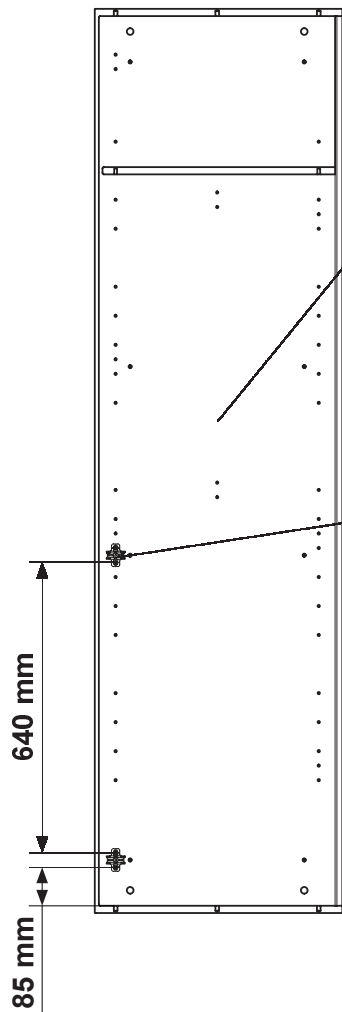
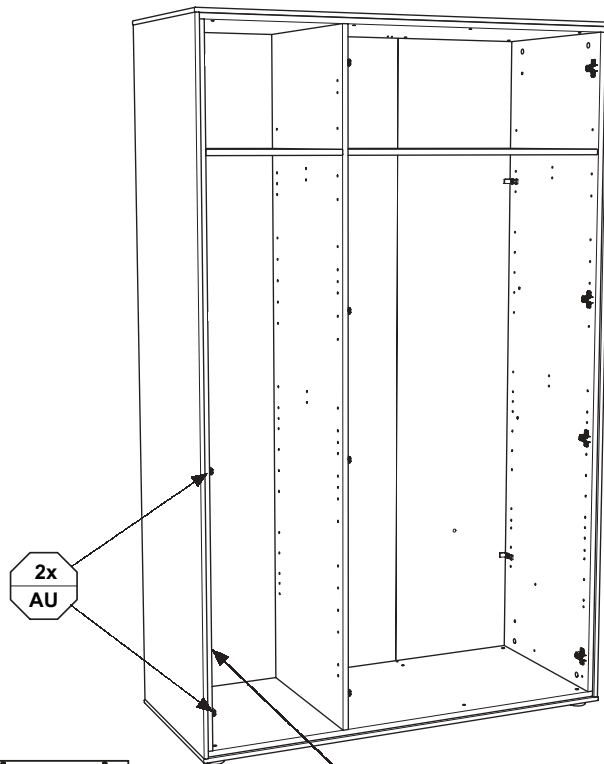
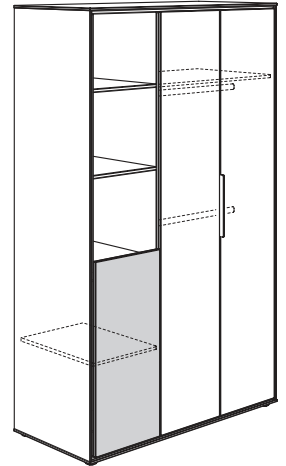
LIEVEN 128 0114



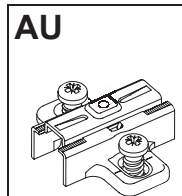
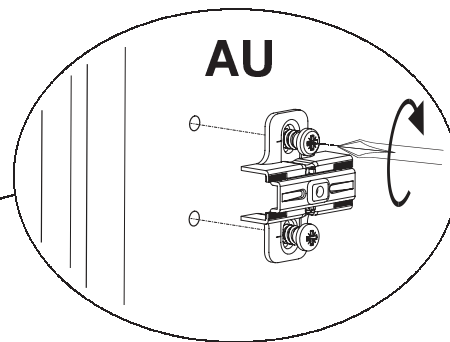
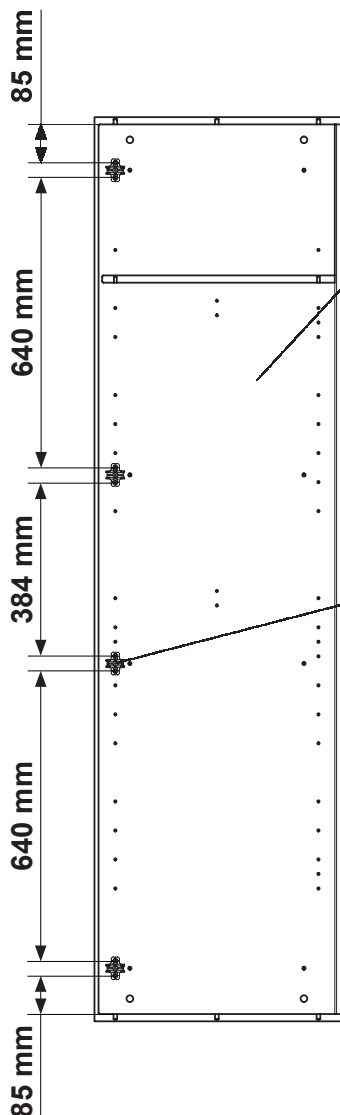
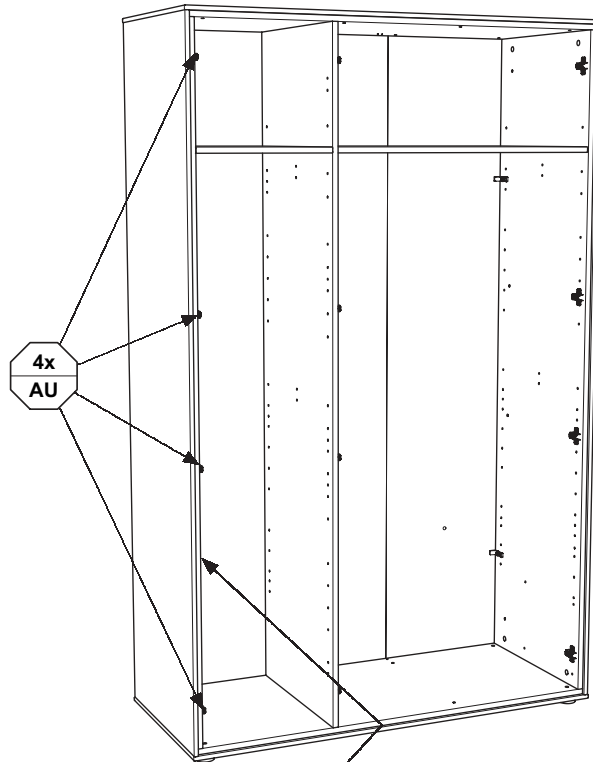
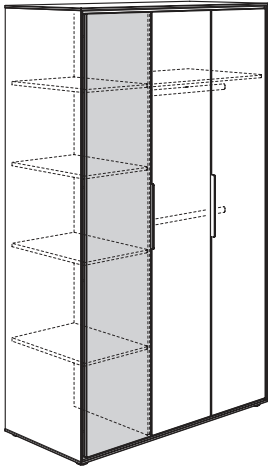
Optional

M8

LIEVEN
128 0124



LIEVEN 128 0104

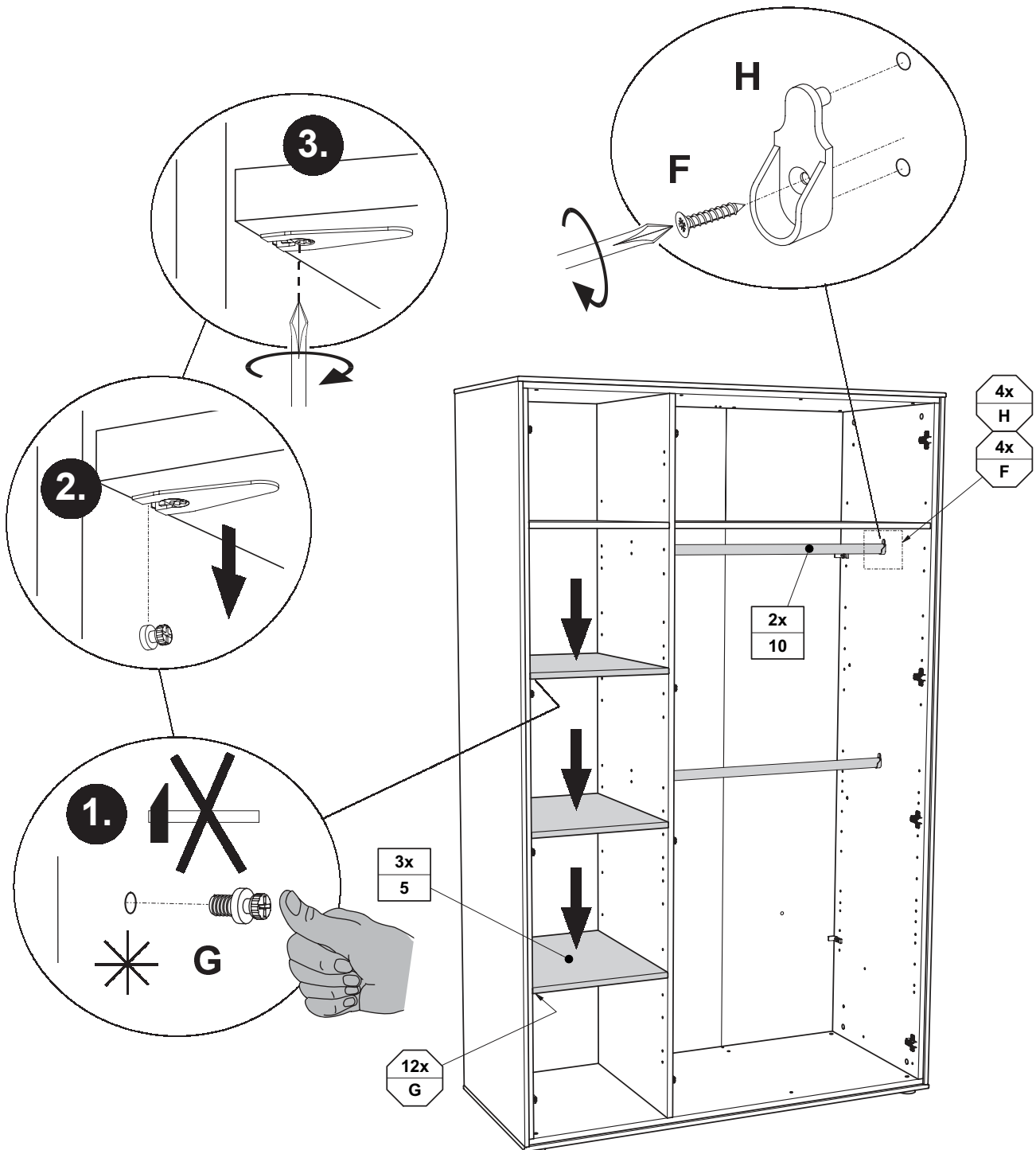





AU

4x
681 2586

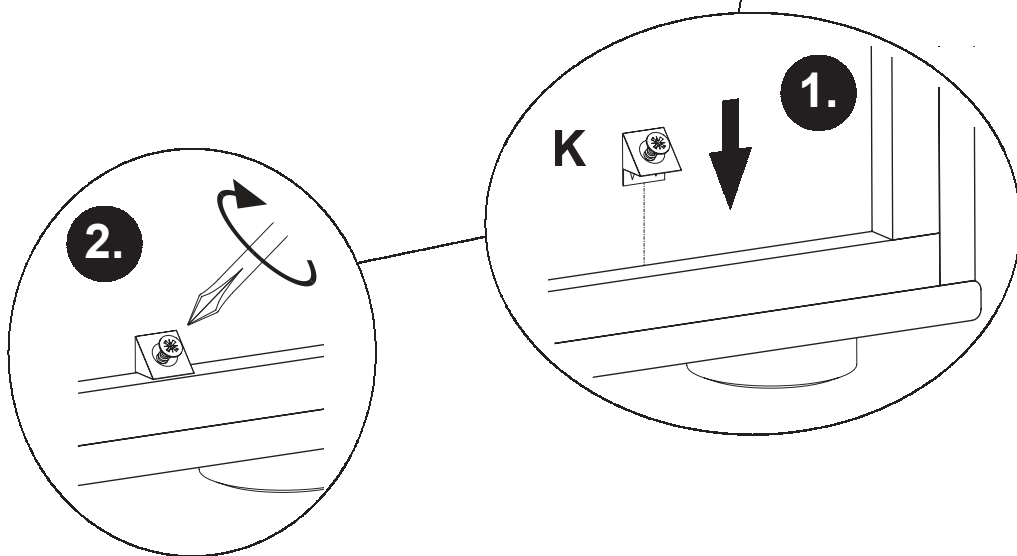
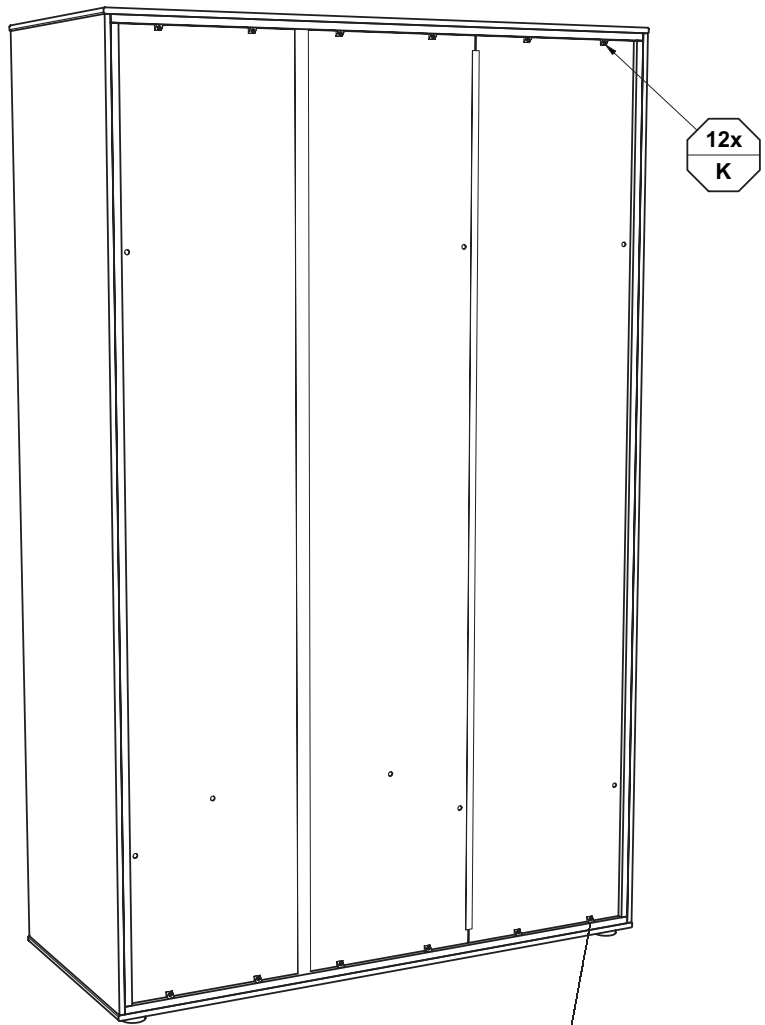
*** = Einbauhöhe vom Einlegboden ist variabel !**

The installation height of the connecting floor is variable!
 La hauteur d'installation du fond de raccordement est variable !
 ¡La altura de montaje del suelo de unión es variable!
 Instalace výšky spojovacího dna je variabilní!

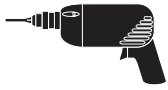


| F | G | H |
|---|---|---|
|  |  |  |
| 3,5 x 13 4x 681 4887 | 12x 681 8137 | 4x 681 1645 |

M10

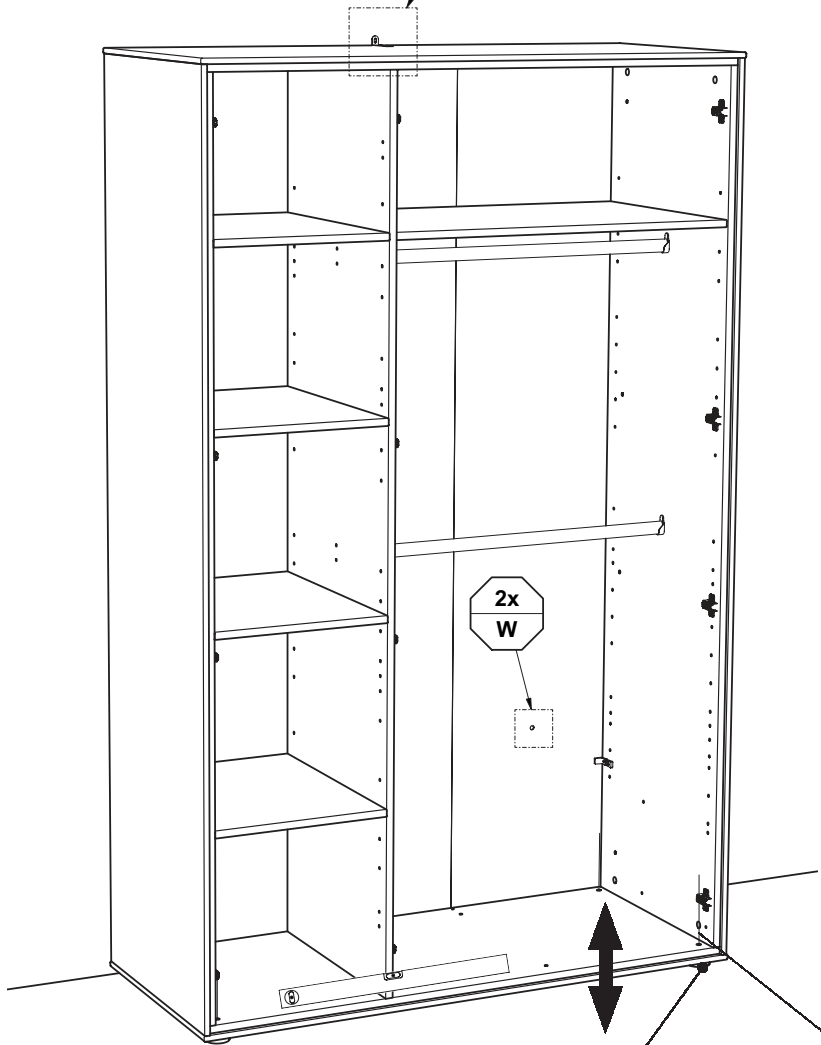


Kippsicherung !!

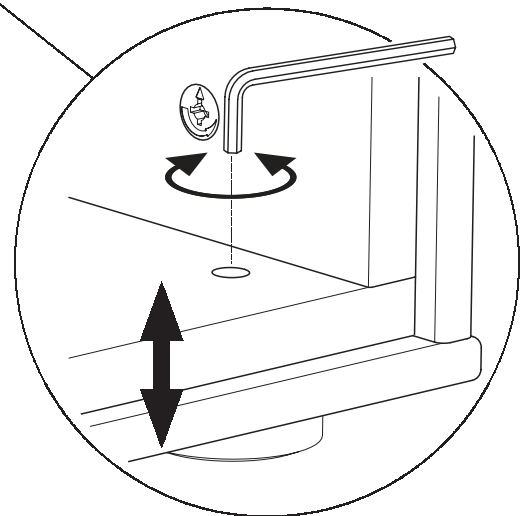


siehe PK-Nr. 2800

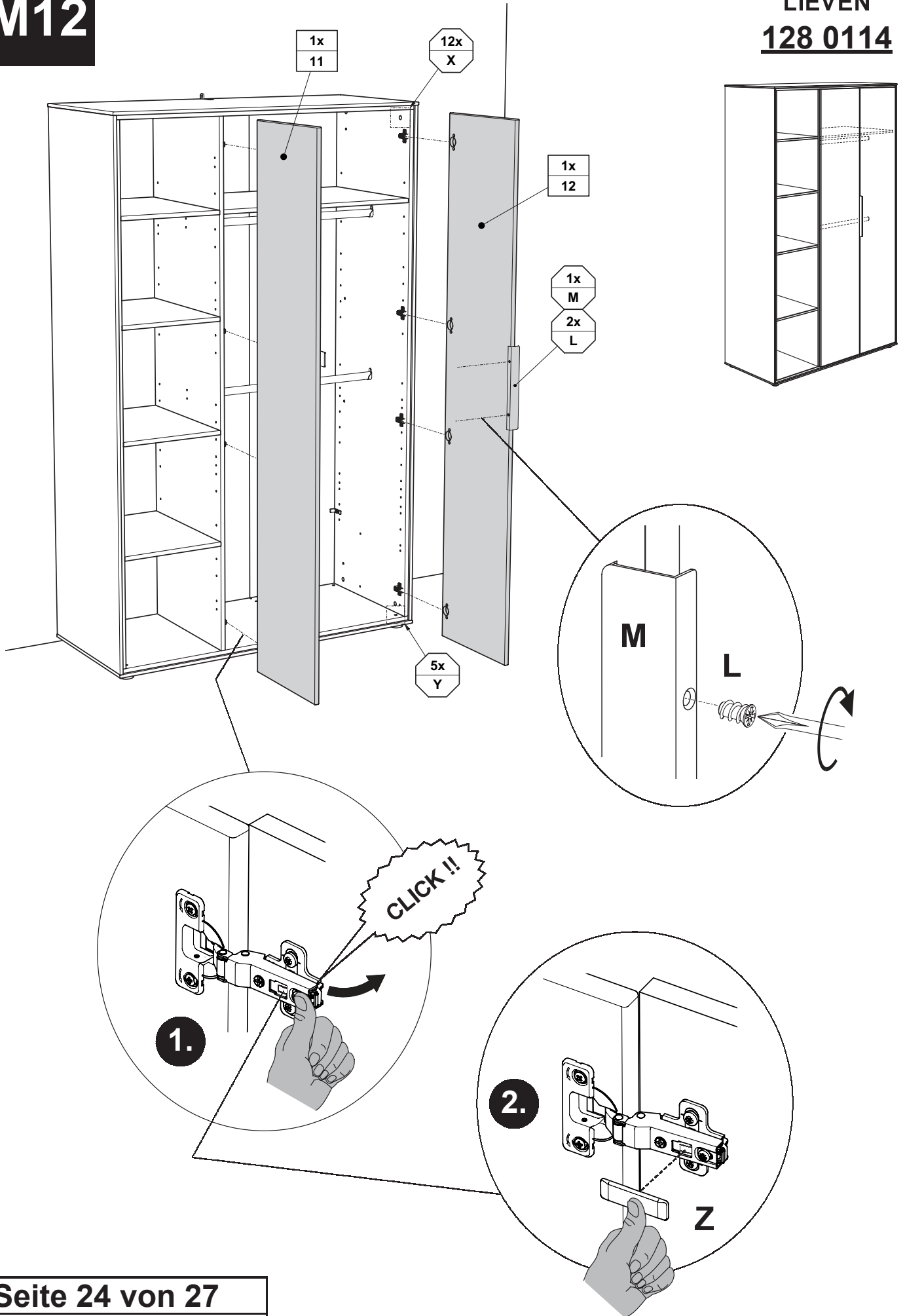
- 2x Z11
- 1x Z12
- 1x Z13



Höhenverstellung !!

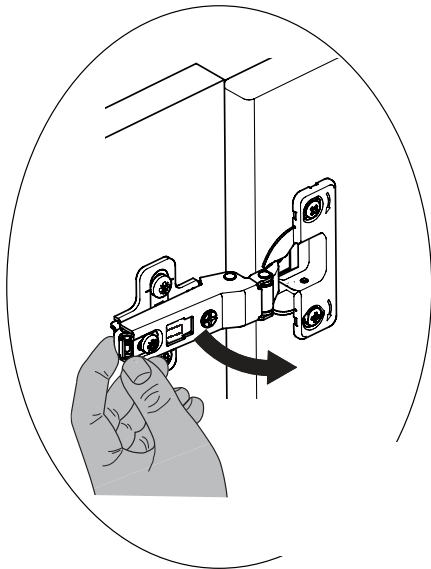
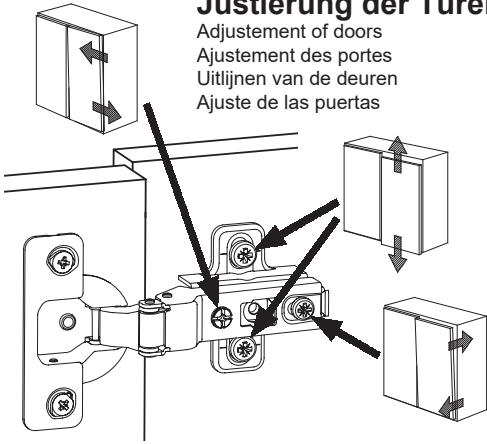


| | |
|-----------------------|--|
| | W |
| SW4 1x 681 3011 | Weiss white ø10 x 15 2x 683 0051 |



Justierung der Türen

Adjustement of doors
 Ajustement des portes
 Uitlijnen van de deuren
 Ajuste de las puertas



X



Eiche
oak
12x
683 0104

Y



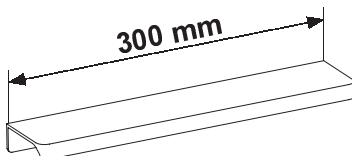
Eiche
oak
ø10 x 15
5x
683 0059

L



6,3 x 11
2x
681 5066

M



1x
681 8365

Z

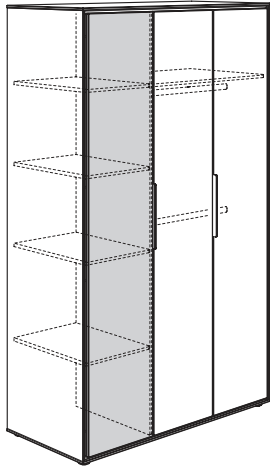


8x
681 2552

M13

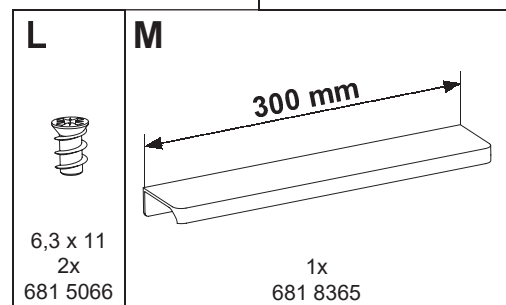
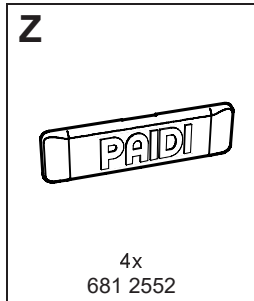
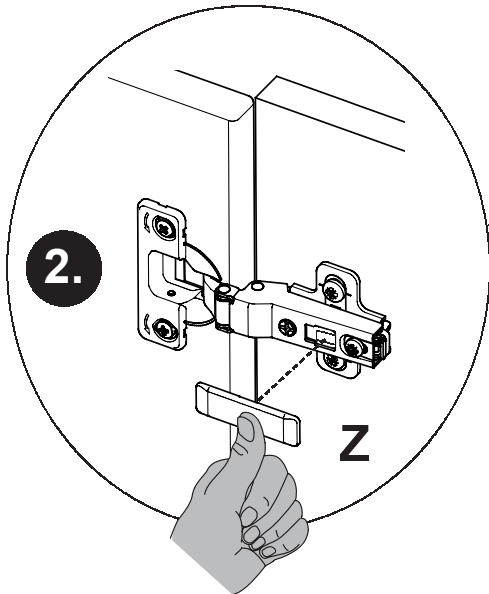
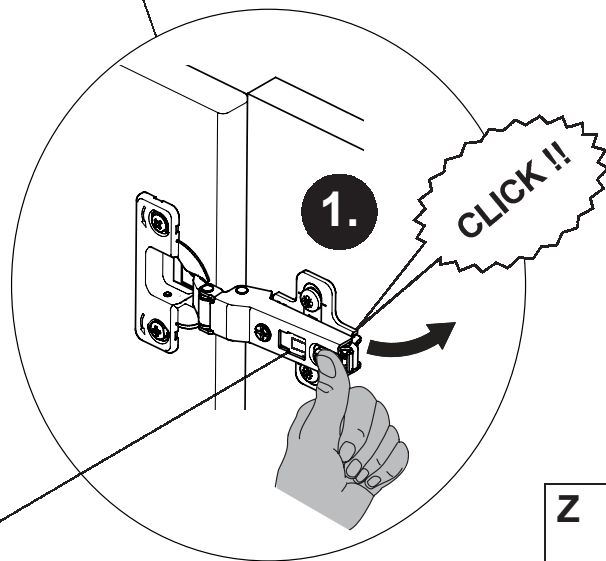
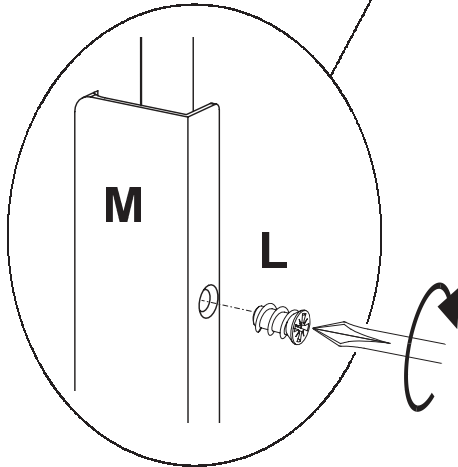
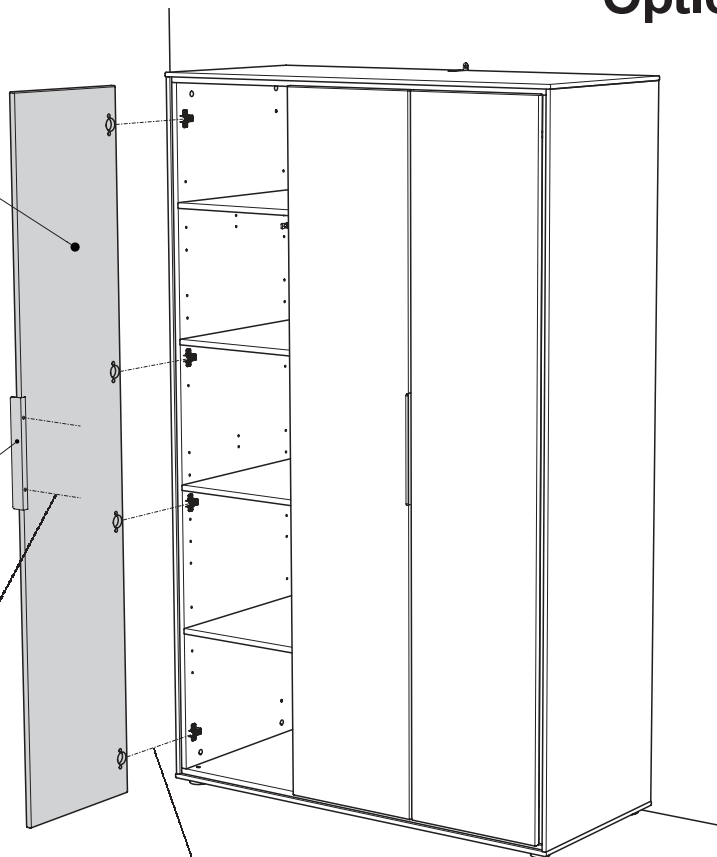
Optional

LIEVEN
128 0104



1x
13

1x
M
2x
L

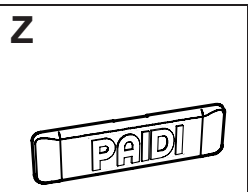
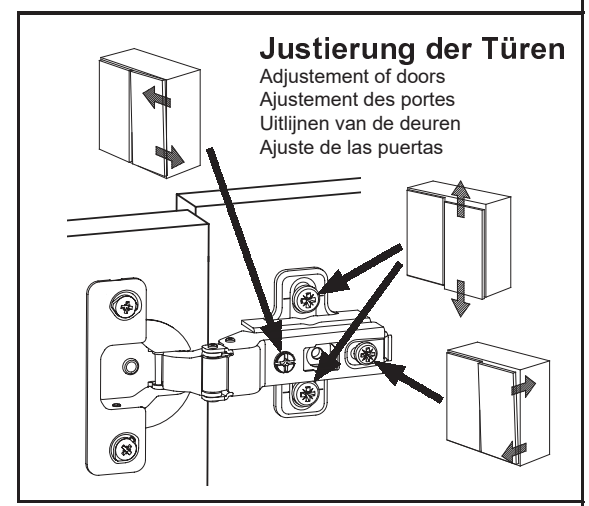
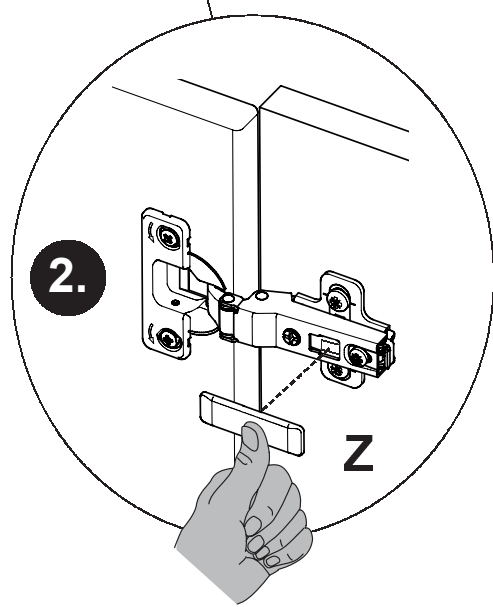
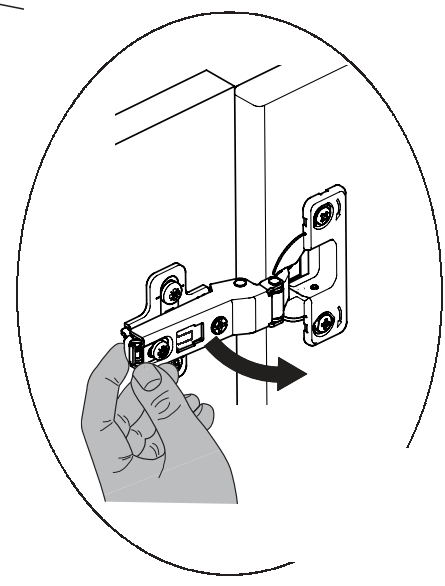
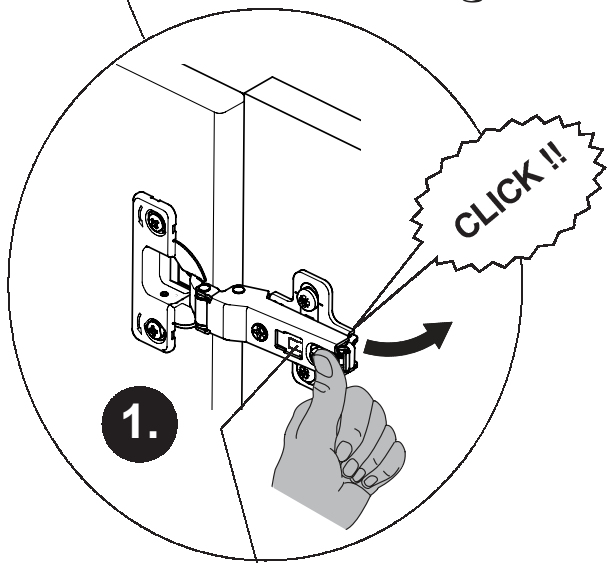
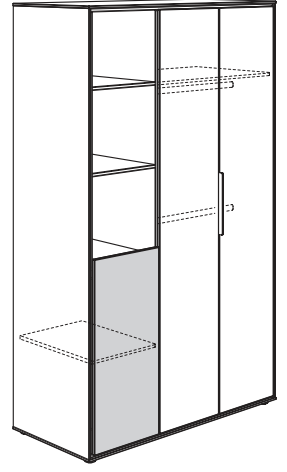
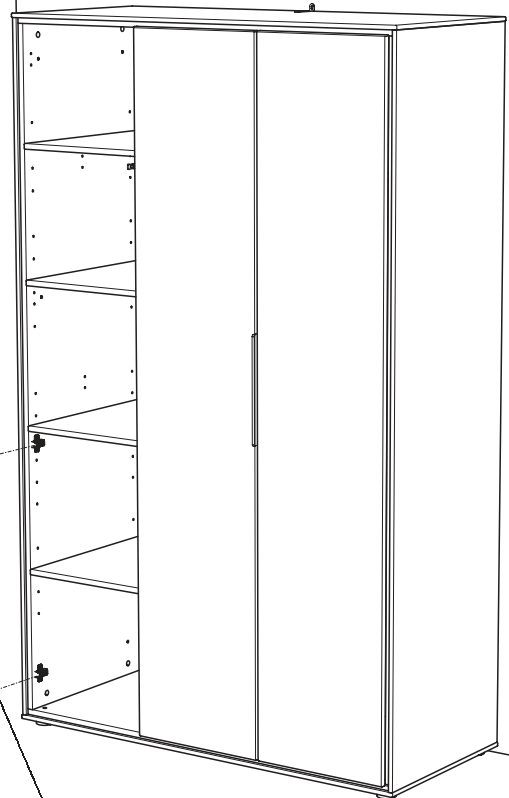
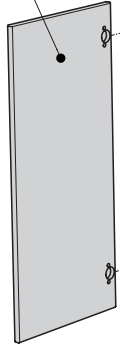


Optional

M13

LIEVEN
128 0124

1x
14



2x
681 2552

Seite 27 von 27

PK-Nr. 3180 Stand 12/2021

DE Wandbefestigung / Kippsicherung

Achtung! Bewahren Sie beiliegende Aufbauanleitung für späteren Gebrauch und Rückfragen auf.

Warnhinweis! Beiliegende Wandbefestigungen müssen montiert werden!

Durch eine fehlende oder fehlerhafte Montage der Kippsicherung kann das Möbel umkippen und Personen können durch Einklemmen schwer verletzt werden. Das Möbel muss fest an der Wand verankert werden.

Befestigungsmittel für die Wandmontage sind nicht beige packt.

Die Wandbeschaffenheit ist vor der Montage unbedingt zu prüfen!

Benutzen sie geeignetes Befestigungsmaterial für ihre heimischen Wände. Lassen sie sich gegebenenfalls durch ihren örtlichen Fachhandel beraten.

Beachten Sie, dass in dem Befestigungsbereich keine Elektro- und/oder Gas-Installationszonen und keine Versorgungs- oder Entsorgungsleitungen vorhanden sein dürfen.

Für eine unsachgemäße Wand-Dübel-Verbindung und dadurch entstandene Schäden übernehmen wir keine Haftung.

GB Wall mounting / tilt protection

Attention! Retain the enclosed installation instructions for future reference and any queries that you may have.

Attention! The enclosed wall mountings must be fitted!

The item of furniture can tip over if the tilt protection is not mounted or incorrectly mounted and injure people seriously if they become caught.

The furniture item must be anchored firmly to the wall. No attachment materials for wall mounting are enclosed.

The properties of the wall surface must be checked before installation!

Use suitable attachment materials for the walls of your home. If necessary, consult your local specialist dealers for advice.

Please note that no electrical and/or gas installation zones and no supply or disposal pipes may be present in the area where the item of furniture is attached.

We do not assume any liability for an incorrect wall rawplug connection and any resulting damage.

NL Wandbevestiging / kantelbeveiliging

Let op! Bewaar de bijgesloten montagehandleiding voor gebruik achteraf en voor bijkomende informatie.

Let op! De meegeleverde wandbevestigingen moeten worden gemonteerd!

Door een ontbrekende of foutieve montage van de kantelbeveiliging kan het meubel omkantelen en personen kunnen zware lichamelijke letsels oplopen door beknelling.

Het meubel moet vast aan de wand worden verankerd. Bevestigingsmiddelen voor de wandmontage zijn niet meegeleverd.

De toestand van de wand moet voor de montage steeds worden gecontroleerd!

Gebruik geschikt bevestigingsmateriaal voor uw specifieke wanden. Laat u eventueel adviseren door uw lokale gespecialiseerde winkel.

Houd er rekening mee dat er in het bevestigingsgebied geen installatiezones voor elektriciteit en/of gas en geen toevoer- of afvoertleidingen aanwezig mogen zijn.

Voor een onoordeelkundige wand-plugverbinding en daardoor ontstane beschadigingen aanvaarden wij geen aansprakelijkheid.

FR Fixation murale / système anti-basculement

Attention! Conservez la notice de montage ci-jointe pour une utilisation et des questions ultérieures.

Attention! Les fixations murales ci-jointes doivent être montées!

Le meuble peut basculer et des blessures corporelles graves être causées par coincement si le système anti-basculement n'est pas monté ou s'il est monté de manière incorrecte.

Le meuble doit être fermement fixé au mur.

La livraison n'inclut pas les moyens de fixation nécessaires au montage mural.

Vérifier absolument la constitution du mur avant d'effectuer le montage!

Utilisez des moyens de fixation adaptés à vos propres murs. Le cas échéant, demandez conseil à votre marchand spécialisé local.

Veillez noter qu'aucune zone d'installation électrique et/ou de gaz et aucune conduite d'alimentation ou d'évacuation ne doivent se trouver dans la zone de fixation. Nous déclinons toute responsabilité pour toute connexion mur-cheville incorrecte et pour tout dommage en résultant.

PAIDI Möbel GmbH
Hauptstraße 87
D-97840 Hafnlohr/Main

PAIDI
Kinderwelten

Z1 1x
Z2 1x
Z3 1x 4,0 x 45
Z4 1x
Z5 2x 3,5 x 15

1 Set = 691 7230

Version 1

Intertek GS

PK-Nr.: 2800 Stand 10/18 Seite 1 von 2

Z11 2x 3,5 x 15
Z12 1x 4,0 x 45
Z13 1x

1 Set = 661 7270

Version 2

Intertek GS

ES Fijación mural / protección antivuelco

¡Atención! Conserve el manual adjunto para su uso posterior y futuras referencias.

¡Atención! Las fijaciones murales incluidas deben montarse.

Si se hace un montaje incompleto o erróneo de la fijación antivuelco, el mueble puede volcar y causar lesiones personales graves mediante el atrapamiento.

El mueble debe estar fijado firmemente a la pared.

Las herramientas de fijación para el montaje mural no están incluidas.

Es fundamental comprobar el material de la pared antes de llevar a cabo el montaje.

Utilice material de fijación apropiado para las paredes de su vivienda. Consulte a sus distribuidores locales si fuera necesario.

Tenga en cuenta que en el área de fijación no debe haber zonas de instalación eléctrica o de gas, ni cables de alimentación o cañerías.

No nos hacemos responsables de los daños ocasionados por una fijación incorrecta en la pared.

IT Fissaggio alla parete / sicura antiribaltamento

Attenzione! Conservare le allegate istruzioni d'installazione per un successivo utilizzo e un'ulteriore consultazione.

Attenzione! Occorre montare i fissaggi per attacco alla parete qui allegati!

In caso di un mancato montaggio o di un montaggio errato della sicura antiribaltamento, il mobile può ribaltarsi, intrappolando e ferendo gravemente persone.

Il mobile deve essere saldamente ancorato alla parete.

I mezzi di fissaggio per il montaggio alla parete non sono in dotazione alla fornitura.

Occorre assolutamente controllare la conformazione della parete prima del montaggio!

Utilizzare materiale di fissaggio idoneo per le proprie pareti domestiche. All'occorrenza farsi consigliare dal proprio rivenditore di zona.

Si prega di osservare che la zona di fissaggio non deve comprendere aree con installazioni elettriche e/o del gas e neppure condutture di alimentazione o scarico.

Da parte nostra non ci si assume alcuna responsabilità per un collegamento parete-tassello non effettuato a regola d'arte e per danni da ciò derivanti.

GR Επίτοιχη Στήριξη / Ασφάλεια ανατροπής

Προσοχή! Φυλάξτε τις συνοδευτικές οδηγίες συναρμολόγησης σε περίπτωση ερωτήσεων και για μελλοντική χρήση.

Προσοχή! Τα εξαρτήματα στήριξης που περιλαμβάνονται στη συσκευασία πρέπει να συναρμολογηθούν!

Χωρίς την εγκατάσταση ασφάλειας ανατροπής ή λόγω λανθασμένης συναρμολόγησης της το έπιπλο μπορεί να ανατραπεί και να οδηγήσει σε σοβαρούς τραυματισμούς μέσω σύνθλιψης.

Το έπιπλο πρέπει να στερεωθεί καλά στον τοίχο.

Τα υλικά για την στερέωση στον τοίχο δεν περιλαμβάνονται στη συσκευασία.

Πριν την εγκατάσταση ελέγξτε οπωσδήποτε την ποιότητα του τοίχου!

Για την στερέωση χρησιμοποιήστε υλικά κατάλληλα για τον τύπο του υλικού των τοίχων σας.

Αν χρειαστεί συμβουλευθείτε ένα εξειδικευμένο κατάστημα της περιοχής σας.

Σηγουρευτείτε ότι στο σημείο της στερέωσης δεν βρίσκονται ζώνες εγκατάστασης γραμμών ηλεκτρικού ρεύματος/υγραρίου όπως και άλλοι αγνοί παροχής και διόδους. Σε περίπτωση κακής ή λανθασμένης στερέωσης με τη χρήση ούτα και τυχόν ζημιές που μπορούν να προκληθούν από αυτή, δεν αναλαμβάνουμε καμία ευθύνη.

RO Fixare pe perete / Asigurare contra răsturnării

Atenție ! Păstrați instrucțiunile de monaj anexate pentru a le folosi și altă dată sau pentru întrebari ulterioare.

Atenție!
Trebuies montate **piesele de fixare în perete care sunt atașate** ! Prin montarea greșită a siguranței contra răsturnării sau fără montarea ei se poate răsturna mobila și persoanele pot fi rănite grav prin prindere sub mobila. Mobila trebuie să fie prinsă fix la perete. Sculele de fixare pentru montarea pe perete nu sunt cuprinse în pachet.

Consistența peretelui trebuie verificată neapărat înainte de montaj!
Folosiiți materiale de fixare adecvate pentru pereții casei dvs. Sfătuți-vă dacă este cazul cu personalul specializat din zona dvs.

Aveți grijă ca în zona de fixare să nu se afle în apropiere zone de instalații electriceitate și/sau gaz, de conducte alimentare sau evacuare.
Nu ne asumăm răspunderea în cazul prinderii neadecvate cu dibluri în perete și producerii de pagube prin aceasta.

SK Upevnenie k stene / Zabezpečenie proti prevrnutiu

Pozor ! Uchovávajte priložený montážny návod pre neskoršie použitie a spätné otázky.

Pozor! Priložené úchytky na stenu musia byť namontované! Chybajúcou alebo chybnou montážou zabezpečenia proti prevrnutiu sa môže nábytok prevrhnúť a priválením ťažko zranit osobý. Nábytok musí byť pevne ukotvený ku stene. Upevňovacie prostriedky pre montáž na stenu nie sú pribalené.

Pred montážou bezpodmienečne skontrolujte vlastnosť steny!
Použite vhodný upevňovací materiál pre Vaše domáce steny. V prípade potreby sa poraďte s odborníkom.

Dbajte na to, aby sa v oblasti upevnenia nenachádzali žiadne elektrické a/alebo plynové inšalačné zóny a žiadne zásobovacie alebo kanalizačné potrubia.
Za nesprávne upevnenie k stene pomocou hmoždíniek a tým vzniknuté škody nepreberáme žiadnu zodpovednosť.

HU Fali rögzítő / borulásgátló

Figyelem! Órizzeg meg a mellékelt felállítási útmutatót a későbbi használat és felvilá-gosítás kérés céljából.

Figyelem! A mellékelt fali rögzítőket össze kell szerelni! A borulásgátló hiányzó vagy hibás felszerelése miatt a bútor felborulhat és a becsípődéssel súlyos személyi sérüléseket okozhat. A bútor erősen a falhoz kell rögzíteni. A falhoz rögzítéshez szükséges rögzítő eszközöket a csomagolás nem tartalmazza.

Felszerelés előtt okvetlenül ellenőrizni kell a fal minőségét!
Az otthonának falaihoz megfelelő rögzítő anyagot használja. Adott esetben kérjen tanácsot a helyi szaküzletől.

Ügyeljen rá, hogy a rögzítési tartományban ne legyenek villany- és/vagy gázvezetékek és közművezetékek. A szakszerűten fal-típi kötésért és az e miatt keletkezett károkért nem vállalunk felelősséget.

LT Tvirtinimas prie sienos / Apsauga nuo apvirtimo

Dėmesio! Neišmeskite pridėdamos montazo instrukcijos, nes jos gali vėl prireikti vélesniam naudojimui ir iškilus klausimams.

Dėmesio! Pridedamas tvirtinimo prie sienos detales reikia sumontuoti ! Neprivirtinus ar netinkamai pritvirtinus apsaugą nuo apvirtimo baldas gali apvirsti ir prispaudamas gali sunkiai sužaloti žmones. Baldas turi būti stipriai pritvirtintas prie sienos. Tvirtinimai prie sienos reikalingos medžiagos nepridedamos.

Prieš montazą būtinai patikrinkite sienos sąvybes!
Naudokite linčiams. Jūsų namų sienoms priklaikytas tvirtinimo medžiagas. Prireikus pasitarkite su specialistais prekybos vietoje.

Atkreipkite dėmesį į tai, kad tvirtinimo vietoje neturi būti elektros ir / arba dujų instaliacijos zonų, taip pat vandentiekio ar nuotekų šalinimo vamzdžių. Mes neprisiimame atsakomybės dėl netinkamo sienos ir mūrinės sujungimo ir dėl to patirtų nuostolių.

PL Zamocowanie do ściany / Zabezpieczenie przed wywróceniem

Uwaga ! Załączoną instrukcję montażu proszę zachować do późniejszego wykor-zystania i na wypadek pytań wyjaśniających.

Uwaga ! Załączone zamocowania do ściany muszą być zamontowane ! Przez niezamontowanie lub błędny montaż zabezpieczenia przed wywróceniem mebel może się przewrócić i ludzie mogą odnieść ciężkie obrażenia w wyniku przygnięcia. Mebel musi być trwale zamocowany do ściany. Środki do zamocowania do ściany nie są dołączone.

Před montáţem koniecznie naleţy sprawdzit stan řciany !
Prosze stosować odpowiednie materiał mocujący do řcian w swoim domu. Ewentualnie proszę zasięgnąć porady w lokalnym handlu branţowym.

Prosze pamiętać, że w obrębie zamontowania nie mogą znajdować się żadne strefy instalacji elektrycznych oraz/lub instalacji gazowych, jak i żadne przewody zasilające lub odprowadzające. Za niewłaściwe połączenie ściana-kotek i szkody powstałe z tego powodu nie przejmujemy odpowiedzialności.

| |
|---|
| PK-Nr. 2800 Stand 10/18 Seite 2 von 2 |
|---|

SE Vägghmontering / tipsskydd

OBS.! Behåll den bifogade monteringsanvisningen för framtida behov och frågor.

OBS. I De medföljande väggfästena måste monteras !
Om tipskyddet saknas eller monteras på felaktigt sätt kan möbeln välta omkull och personer kan skadas svårt om de blir fastklämda. Möbelen måste förankras stadigt i vägg. Det medföljer inte något fästningsstings för vägghmonteringen.

Du bör absolut se efter vad det är för sorts vägg innan du påbörjar monteringen.
Använd lämpligt fästningsmaterial för väggarna i ditt hem. Skulle du behöva något råd, vänd dig då eventuellt till någon lokal handlare.

Obs.: På fästningsområdet får det inte finnas några områden med elektriska installationer eller gas-installationer och inte heller några tillförsel- eller avloppslinningar.
Vi ansvarar inte för någon felaktig vägg-dymling-förbindelse eller skador som har uppstått därigenom.

HR Zidno pričvršćenje / Osiguranje od prekretnanja

Pozor ! Sačuvajte priloţenu montaţnu uputu za kasniju uporabu i za ponovne upite.

Pozor ! Priloţena zidna pričvršćenja moraju biti montirana ! Manjkavom ili pogrešnom montaţom osiguranja od nagibanja namještaj se moţe prekriti i time osobe mogu ukliještenjem biti teško ozlijeđene. Namještaj mora na zidu biti čvrsto ukotvjen. Pričvrсна sredstva za zidnu montaţu nisu priloţena.

Prije montaţe obavezno provjeriti svojstvo zida !
Uporabite prikladan materijal za pričvršćenje za veše kućne zidove. U danom slučaju posavjetovati se sa mjesnom strukovnom trgovinom.

Pazite na to, da na području pričvršćivanja ne smiju postojati nikakve električne ili/ili plinske zone instalacije i nikakvi opskrbrni ili zbrinjavački vodovi.
Kod nestručnog spoja zid-zatik i time nastalih oštećenja ne preuzimamo nikakvu odgovornost.

CZ Připevnění na stěnu / Pojistka proti převrácení

Pozor! Přiložený návod k montáţi uschovejte pro pozdější použití a dotazy.

Pozor! Přiložené úchytky musí být namontovány na stěnu! Z důvodu chybějící nebo chybné montáže pojisky proti převrácení může dojít k převrzení nábytku a těžkému zranění osob přiškřípnutím. Nábytek musí být pevně ukotven ke stěně. Upevňovací prostředky pro nástěnnou montáž nejsou součástí balení.

Před montáţí bezpodmienečně zkontrolujte kvalitu stěny!
Použijete upevňovací materiál vhodný pro vaše stěny. Případně si nechejte poradit ve svém místním specializovaném obchodě.

Mějte na paměti, že v oblasti upevnění se nesmí vyskytovat žádné zóny elektrické a/nebo plynové instalace a žádná přívodní nebo odvodná vedení.
Za neodborné upevnění hmoždinek do stěny a škody v souvislosti s tím vzniklé nepřebíráme odpovědnost.

RU Крепление к стене / защита от опрокидывания

Внимание! Пожалуйста, сохраняйте прилагаемую инструкцию для дальнейшего использования мебели или вопросов, которые могут возникнуть.

Внимание! Обязательно используйте прилагаемые крепления стене! Если мебель не закреплена или закреплена неправильно, существует опасность опрокидывания, в результате которого люди могут тяжело травмированы. Мебель должна быть надежно прикреплена к стене. Крепеж для монтажа к стене не прилагается.

Перед монтажом обязательно проверьте прочность стены!
Используйте материалы, предназначенные для вашего типа стен. При необходимости проконсультируйтесь у специалистов.

Убедитесь, что в зоне монтажа нет никаких электрических, газовых, водопроводных и канализационных сетей.
Мы не несем ответственности за вред, причиненный в результате некачественного сочленения крепежа со стеной.

BG Закрепване към стена / Фиксатор против преобръщане

Внимание! Запазете приложената инструкция за монтаж за по-късна употреба и въпроси.

Внимание! Приложните закрепвания за стена трябва да бъдат монтирани! Ако не се монтира фиксатора против преобръщане или се монтира грешно мебелта може да падне и сериозно да нарани хора като ги притисне. Мебелта трябва да се закрепи здраво за стената. Закрепващите средства за монтаж на стената не са приложени.

Преди монтажа задължително проверете структурата на стената!
Използвайте закрепващи средства, които са подходящи за Вашите стени. При нужда се консултирайте в местния специализиран магазин.

Внимавайте да няма електрически, газови и инсталационни зони както и захранващи или отвеждащи тръби в зоната на закрепване.
Не поемаме отговорност за некомпетентно свързване на дюбела със стена и за възникналите от това щети.

SI Pritrditev na zid / Zaščita pred prevrnitvijo

Pozor ! Priloţena navodila za sestavo shranite za kasnejšo uporabo in povratne informacije.

Pozor ! Namontirati je potrebno priloţene elemente za pritrditev na zid ! Zaradi izostanka ali napačne montaţe zašcite pred prevrnitvijo, se pohištvo lahko prevrne in z ukleščenjem močno poškoduje osebe. Pohištvo mora biti trdno zasidravno v zid. Pritrjevalna sredstva za montaţo na zid niso priloţena.

Pred montaţo je obvezno potrebno preveriti kakovost zidu !
Za vaše domače zidove uporabljajte primeren pritrdilni material. Po potrebi si pustite svetovati pri vašem lokalnem specializiranjem trgovcu.

Upoštevejte, da v območju pritrjevanja ne sme biti nobenih električnih in/ali plinskih instalacij in nobenih odvodnih ali odvodnih napeljav.
Za nepravilno povezavo zidu-vloţka in zaradi nje nastalo škodo, ne prevzemamo nobenega jamstva.

FI Seinäkiinnitys / kaatumisen esto

Huomio! Säilytä oheiset kokoamisohjeet myöhempää käyttöä tai mahdollisia kysymyksiä varten.

Huomio! Toimituksen mukana olevat seinäkiinnikkeet on asennettava ! Jos kaatumisen estoa ei asenneta tai jos se asennetaan virheellisesti, saattaa huonekalu kaatua, aiheuttaa puristumisvaaraa sekä vakavia henkilövammoja. Huonekalu tulee kiinnittää tukevasti seinään. Seinäkiinnitykseen tarvittava kiinnitysmateriaali ei kuulu toimitukseen.

Tarkista seinän rakenne ehdottomasti ennen asennusta !
Käytä seinäkiinnitykseen sopivia osia. Käännny tarvittaessa paikkakunnallasi olevan alan erikoisliikkeen puoleen.

Huomaa, että asennuskohde ei saa olla sähkö- eikä kaasualueilleen asennusalueella eikä kohteessa saa olla putki- eikä liitäntäjohtoja.
Emme ota vastuuta vääristä seinään tulppauksesta ja sen aiheuttamista vahingoista.

DK Vægfastgørelse / Tipsikring

Obs ! Opbevar vedlagte montagevejledning for sener brug eller spørgsmål.

Giv agt ! Vedlagte vægfastgørelsesmidler **SKAL** monteres ! En manglende eller ukorrekt anbragt tipsikring kan føre til, at møbeln vælter og forvolder alvorlig personskade. Møbelen skal sikket fastgøres til væggen. Fastgørelsesmidlerne for vægmontagen er ikke medleveret.

Inden montagen skal væggens beskaffenhed kontrolleres !
Brug fastgørelsesmidler, som passer til din væg, spørg ved tvivl din forhandler.

Husk, at der ikke må forefindes nogen form for el-, gas-, vand- eller afløbsledninger i fastgørelsesområdet.
Vi kan ikke gøres ansvarlig for ukorrekte isatte ravplugs/forskrninger i væggen og deraf evt. opståede skader.

CN 墙面安装/倾斜保护

注意！ 请保留随附的安装说明，以备将来您有任何疑问时作为参考。

注意！ 附带的墙壁安装组件必须安装！如果倾斜保护装置未安装或安装不正确，家具可能翻倒，如果被卡住，会造成严重的人身伤害。家具必须牢固地锚定在墙上。不包含用于墙壁安装的附件材料。

安装前必须检查墙面的性能！
请使用合适的墙壁安装附件材料。如有必要，请咨询当地的专业经销商。

请注意，在安装家具的地方，不得有电气和/或气体安装区域，也不能有供应或处理管道。
对于不正确的墙上的插头连接及由此造成的任何损坏，我们不承担任何责任。

AR التثبيت على الحائط / آلية التأمين ضد الانقلاب

التثبيت على الحائط / آلية التأمين ضد الانقلاب، أنظر دليل التركيب المستقل المرفق.

أفصح مناطق التركيب!

إرشاد بشأن المخاطر!

انتبه! لا بد من تركيب الأدوات المرफقة للتثبيت على الحائط!

من الممكن للأثاث أن ينعقل وإن يخلق إطباقه على الأشخاص إصابات جسيمة بهم عند تركيبه بشكل ناقص أو خاطئ.

يجب أن يثبت الأثاث على الحائط بشكل متين.

وسائل التثبيت الخاصة بالحائط غير مرفقة.

لا بد من فحص مئاة الحائط قبل التركيب!

يجري استخدام مواد تثبيت ملائمة للحوائط الموجودة في منزلكم. يرجى عند الحاجة التوجه بطلب المشورة إلى التاجر المتخصص في مكان سكنكم.

يجري التأكد من خلو موضع التثبيت من أية مناطق تتواجد فيها تركيبات الكهرباء و/أو الغاز وأية مواسير للتزويد بالماء أو أنابيب للمصرف الصحي.

لا تتحمل أية مسؤولية عن أية أضرار ناجمة عن تثبيت وتوصيل خاطئ للسنار على الحائط.

انتبه! يرجى حفظ دليل التركيب المرفق لأغراض استخدامه لاحقا ولأغراض مراجعته عند وجود أية أسئلة أو استفسارات.