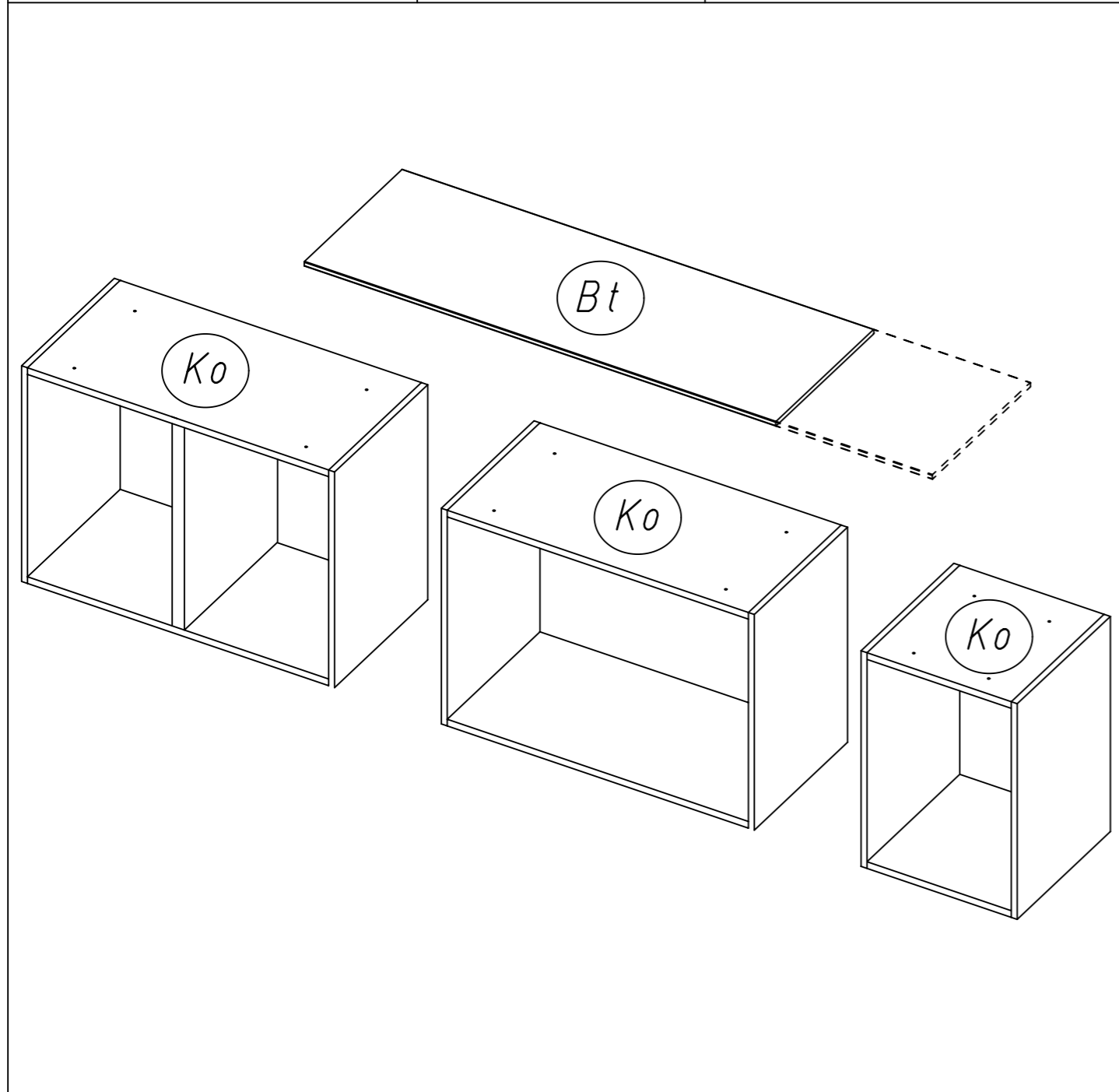
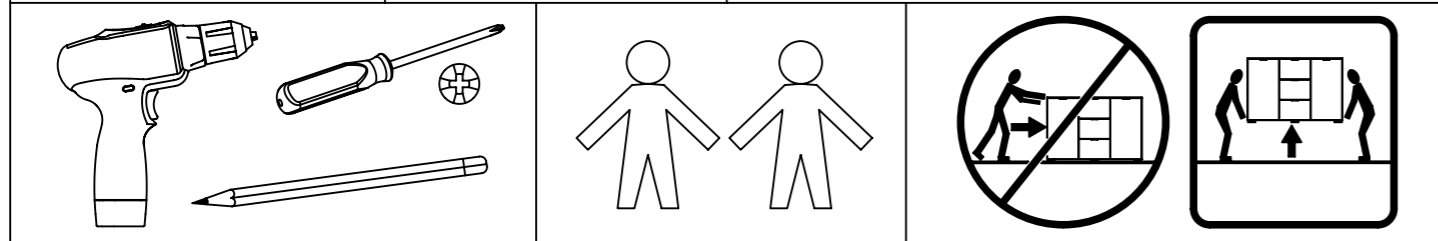
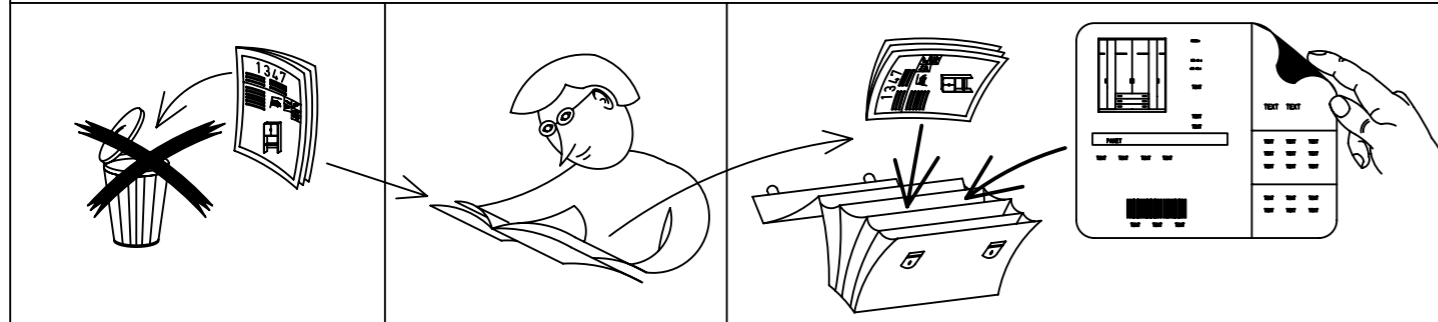


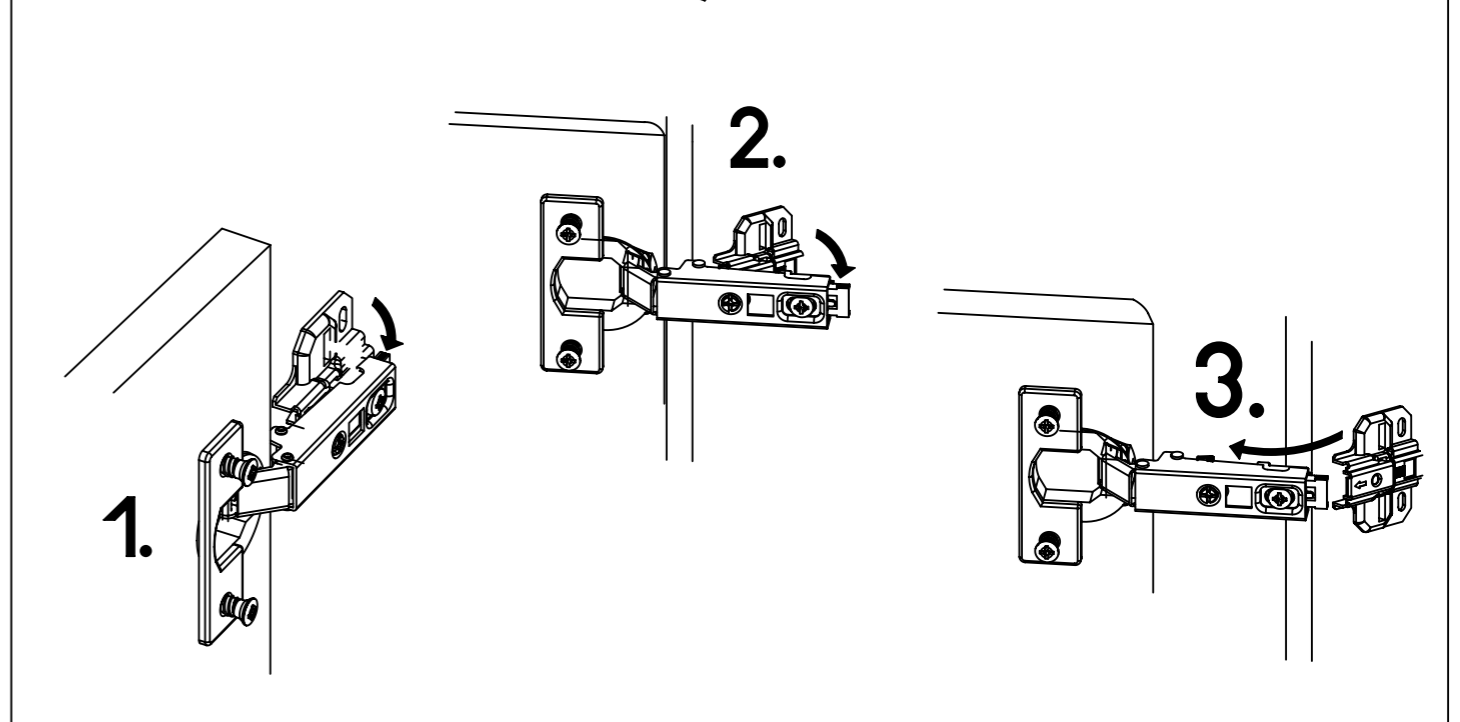
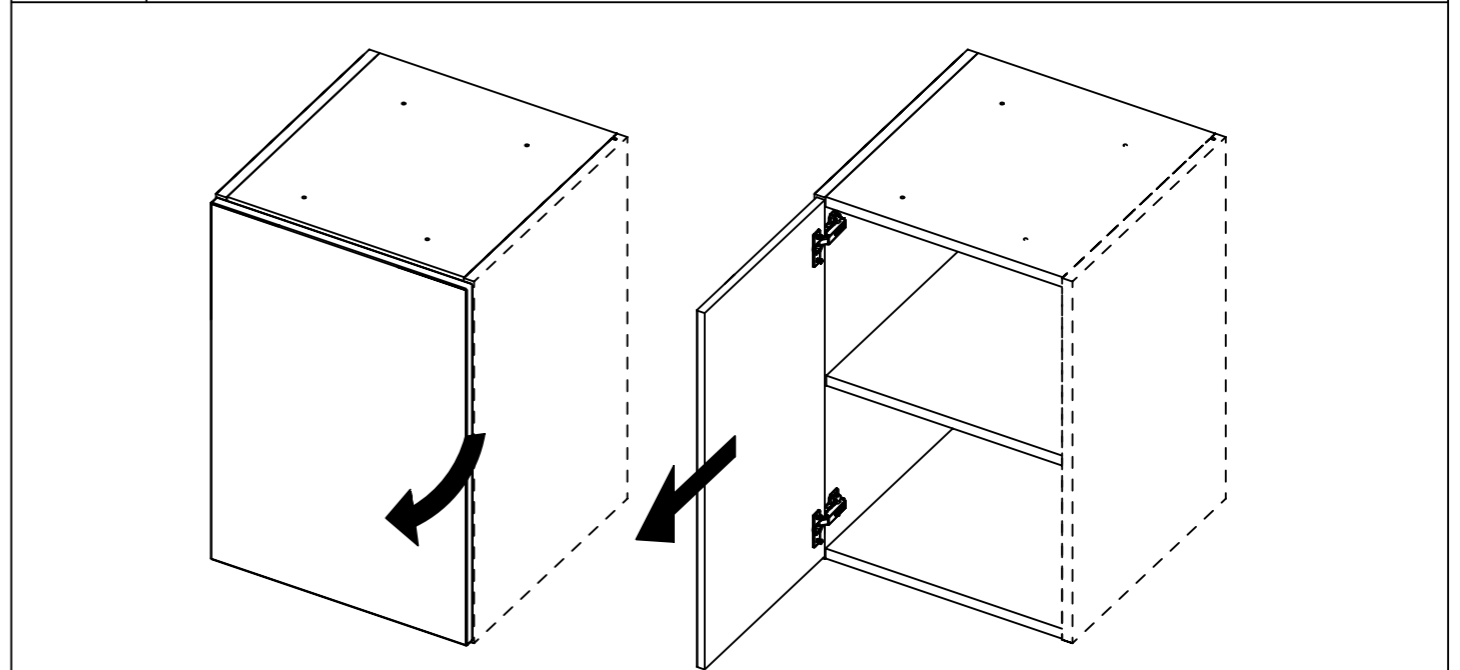
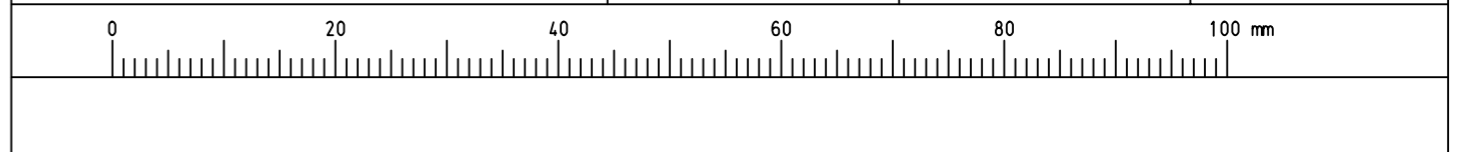
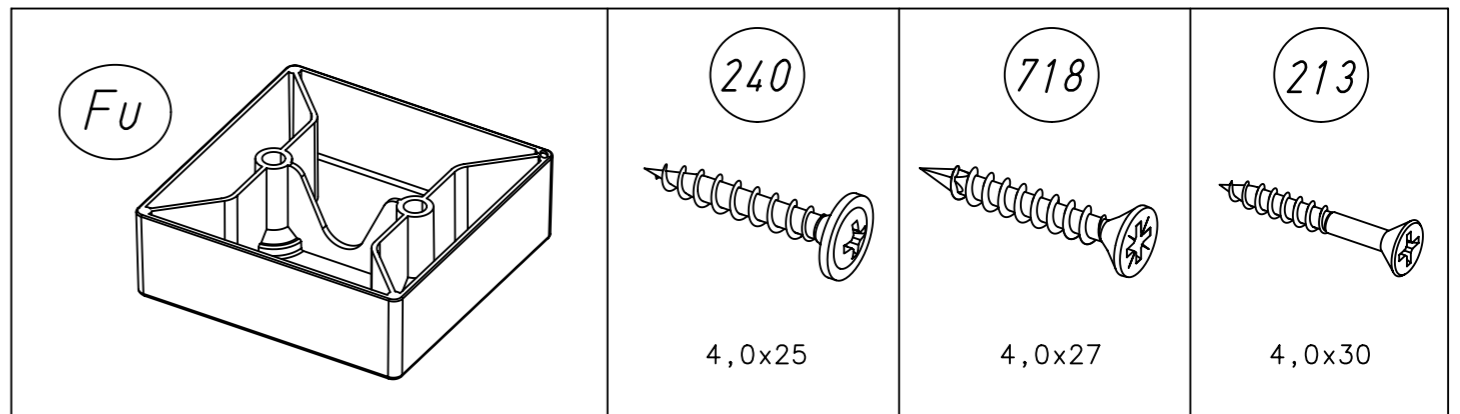
1.

M0857\_03

rauch

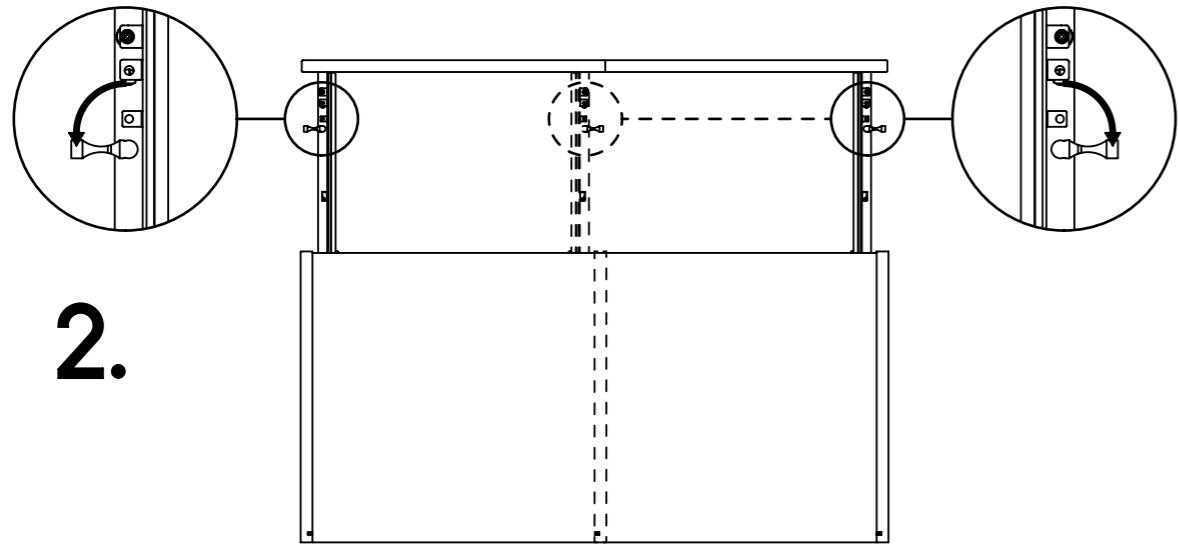
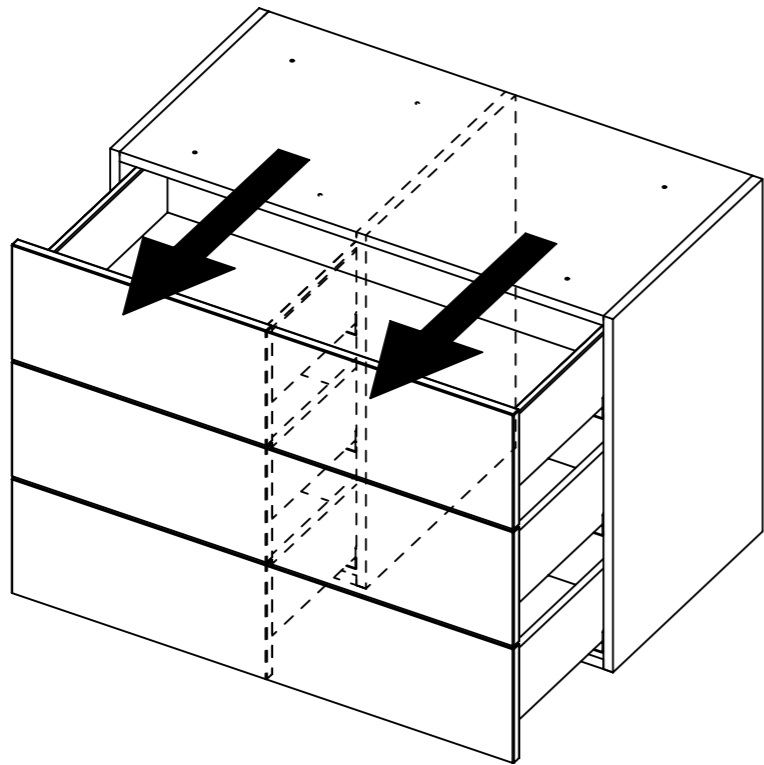


2.



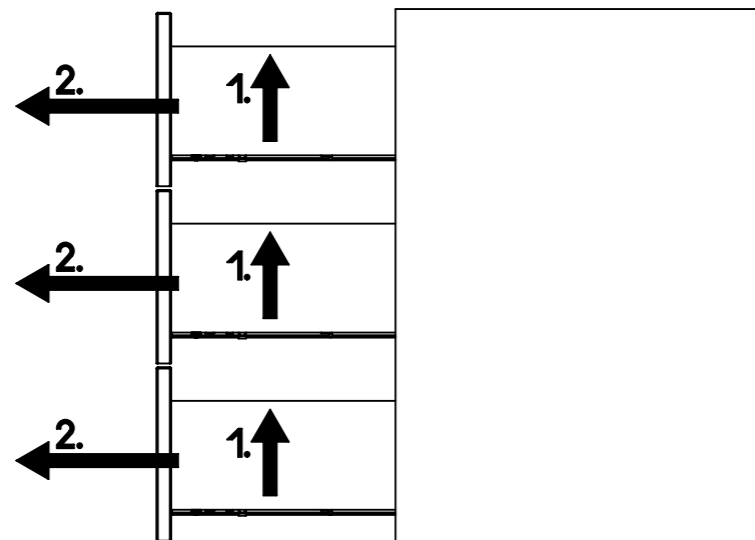
2

1.

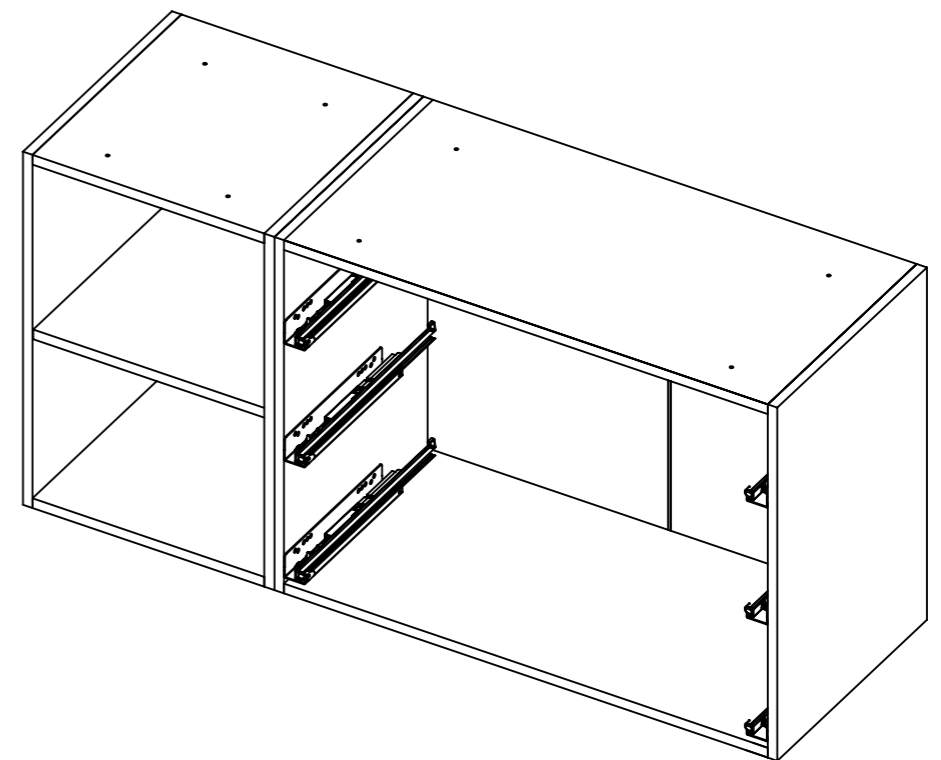
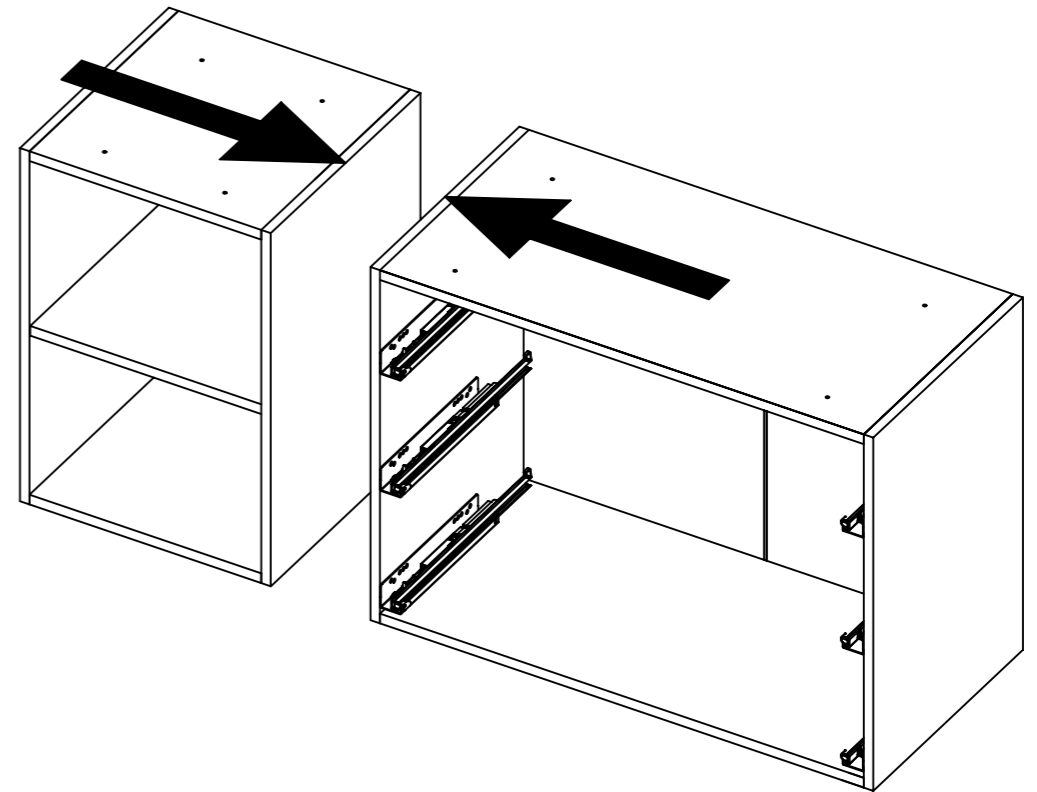


2.

3.

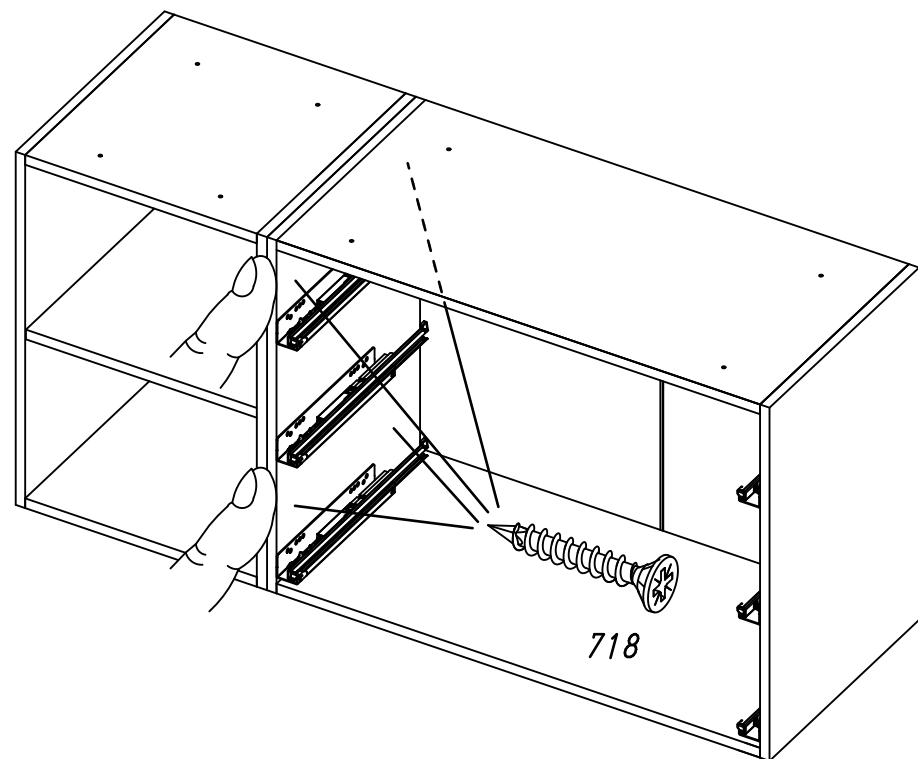
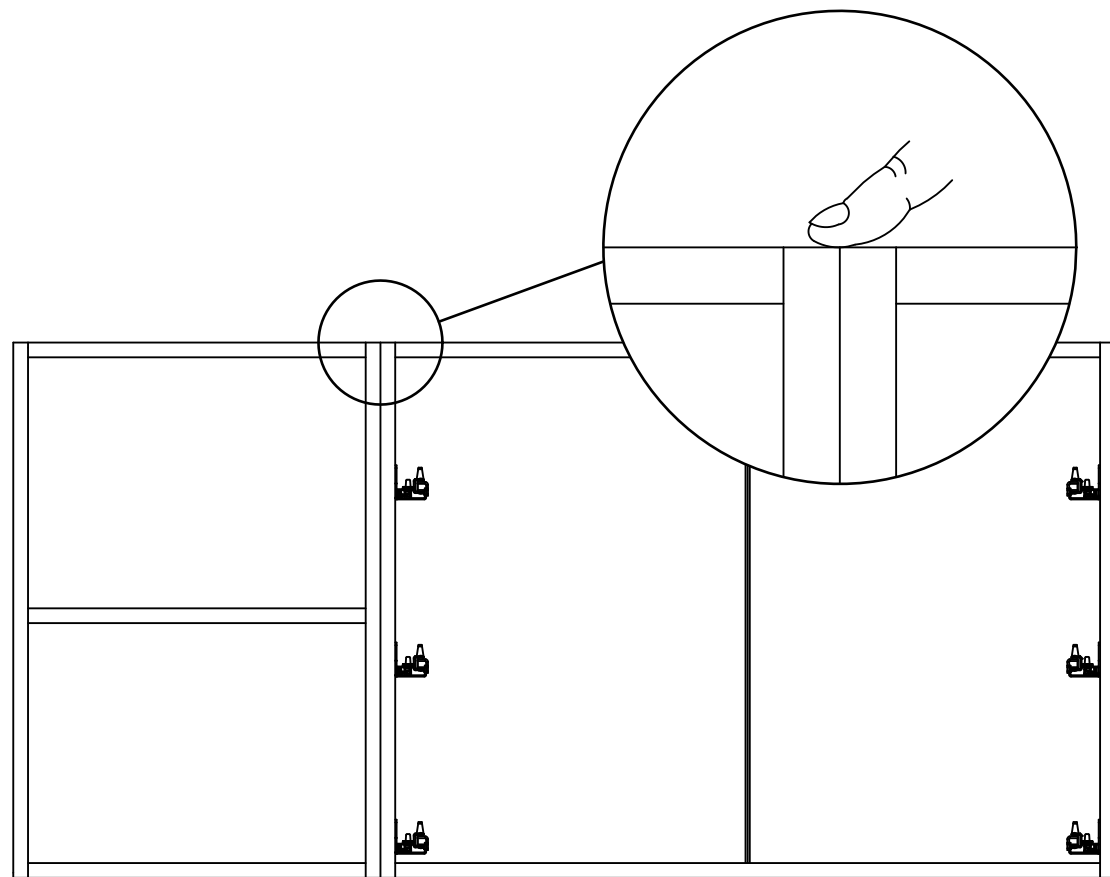
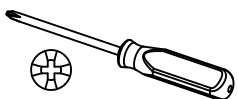
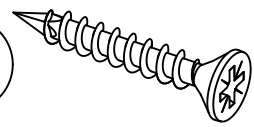


3



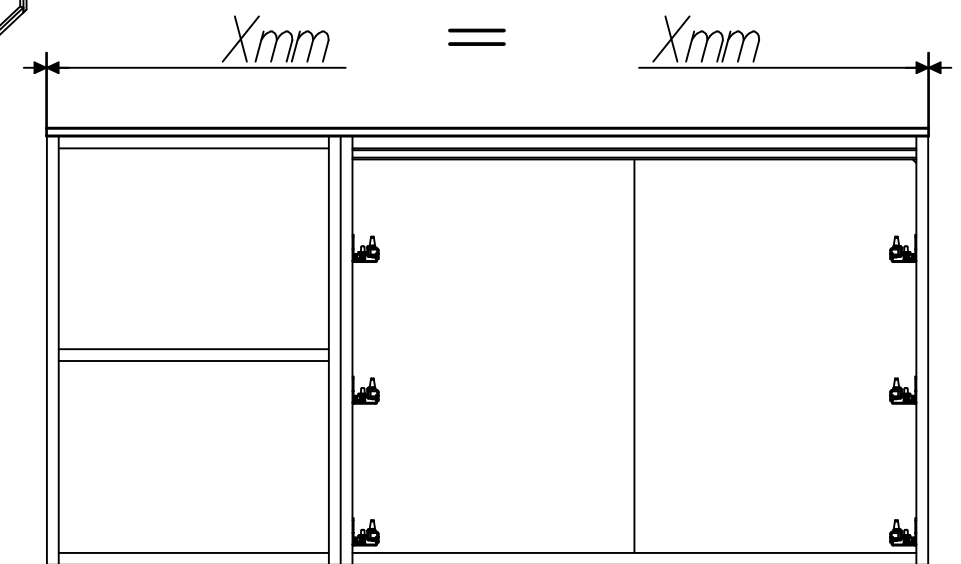
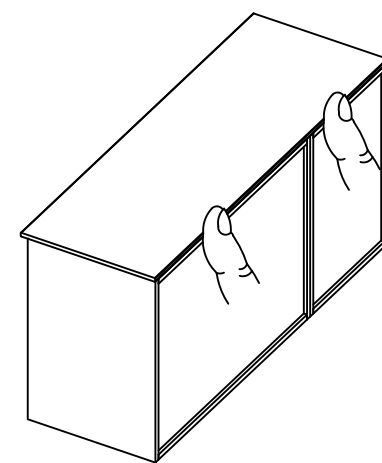
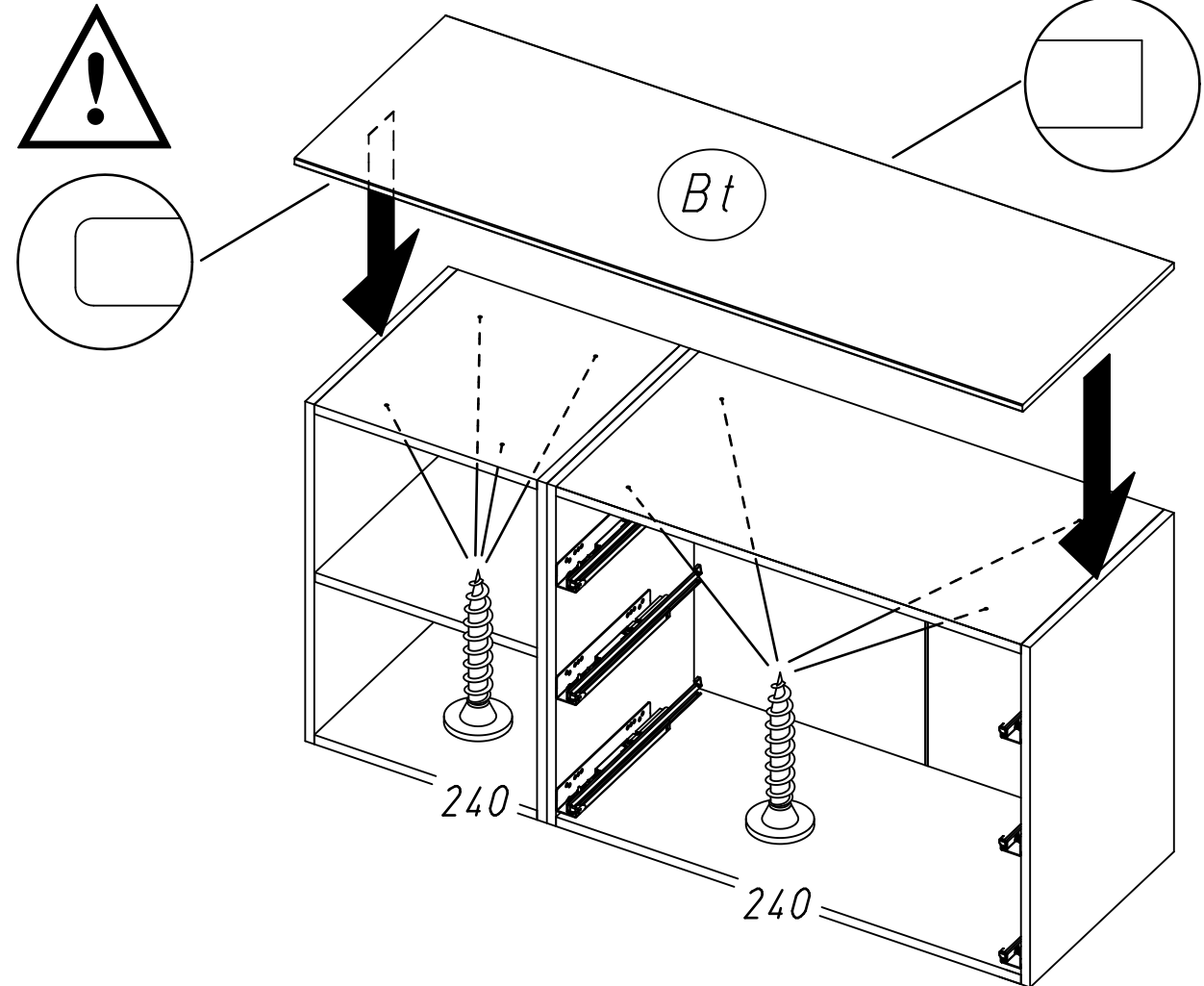
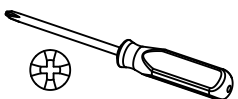
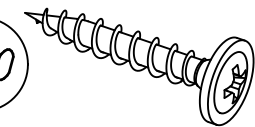
4

4x 718



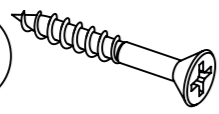
5

8x 240

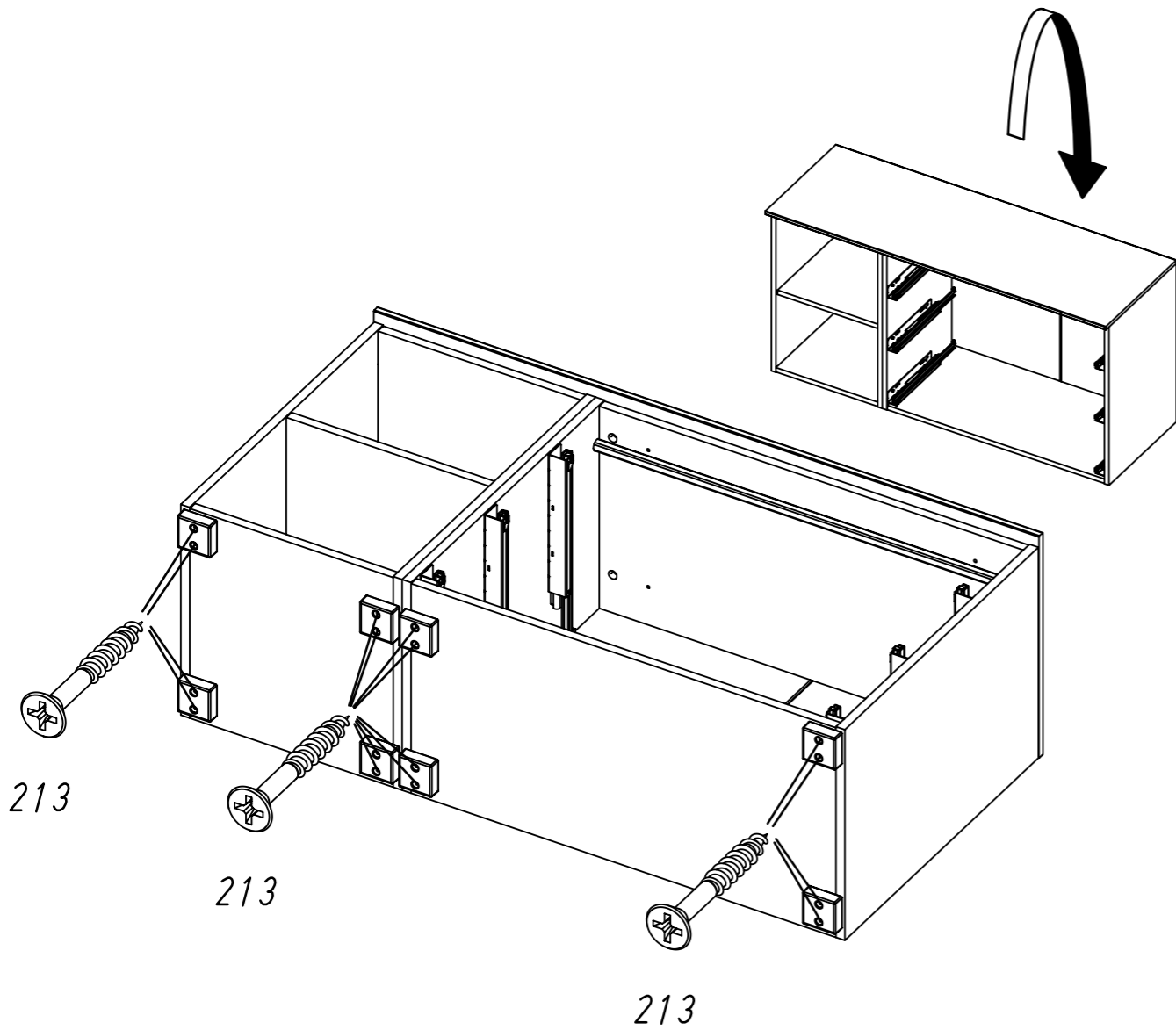
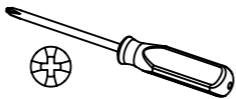
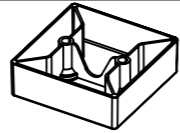


6

16x 213



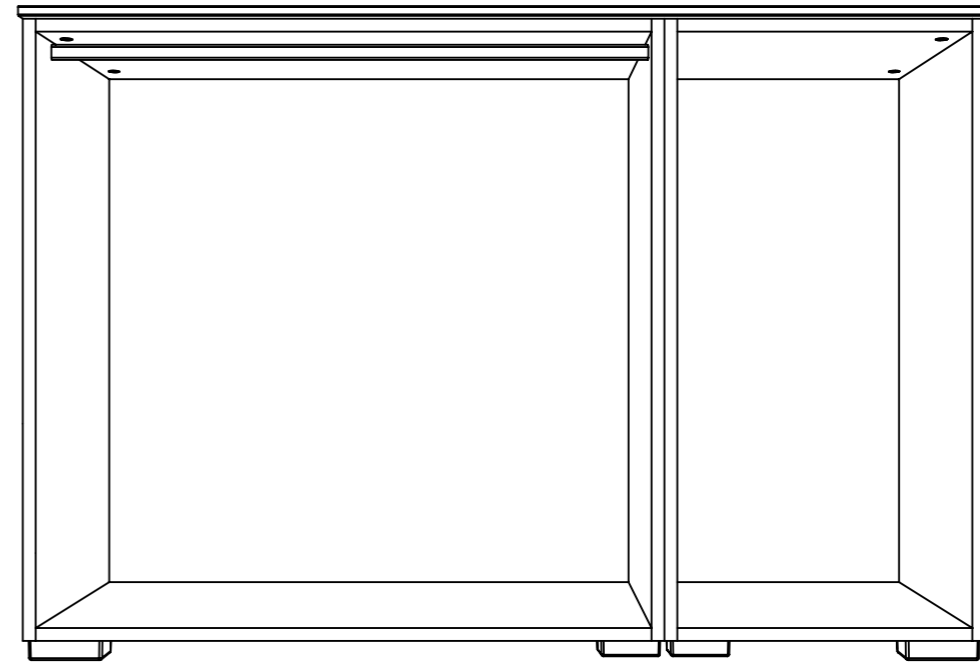
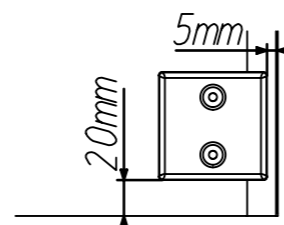
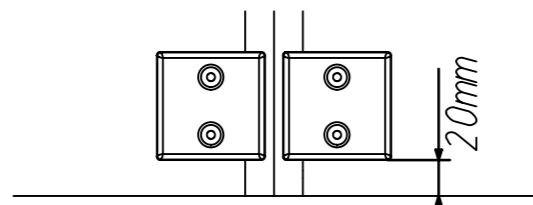
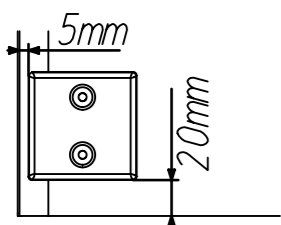
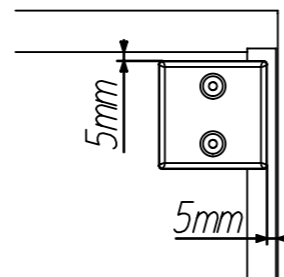
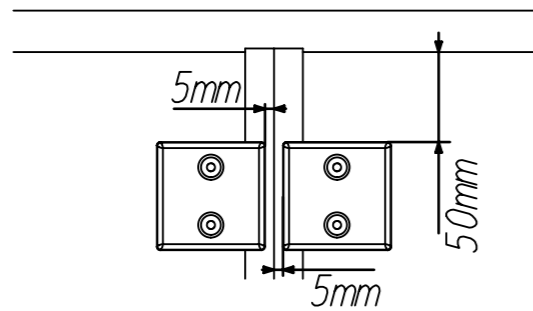
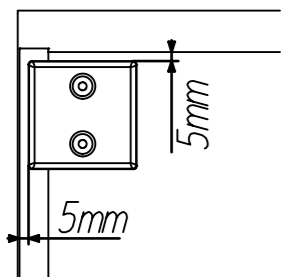
8x Fu



213

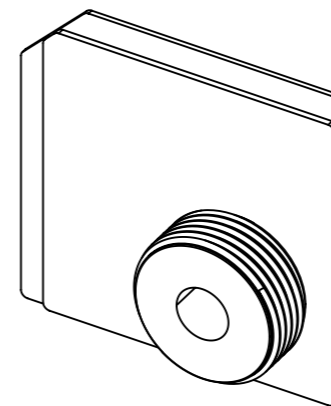
213

213

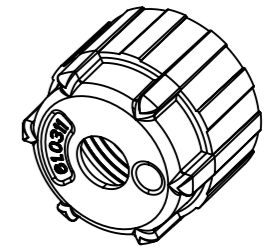


?

= > 800mm

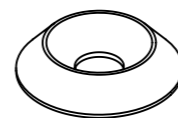


1091



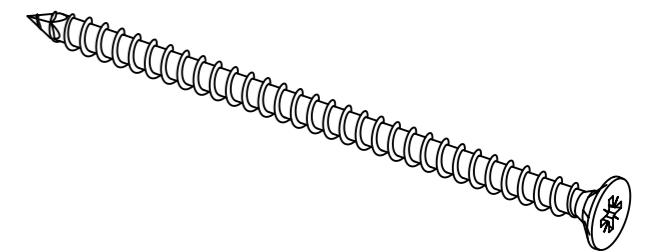
1092

1093



22/6,5x4,5

1147

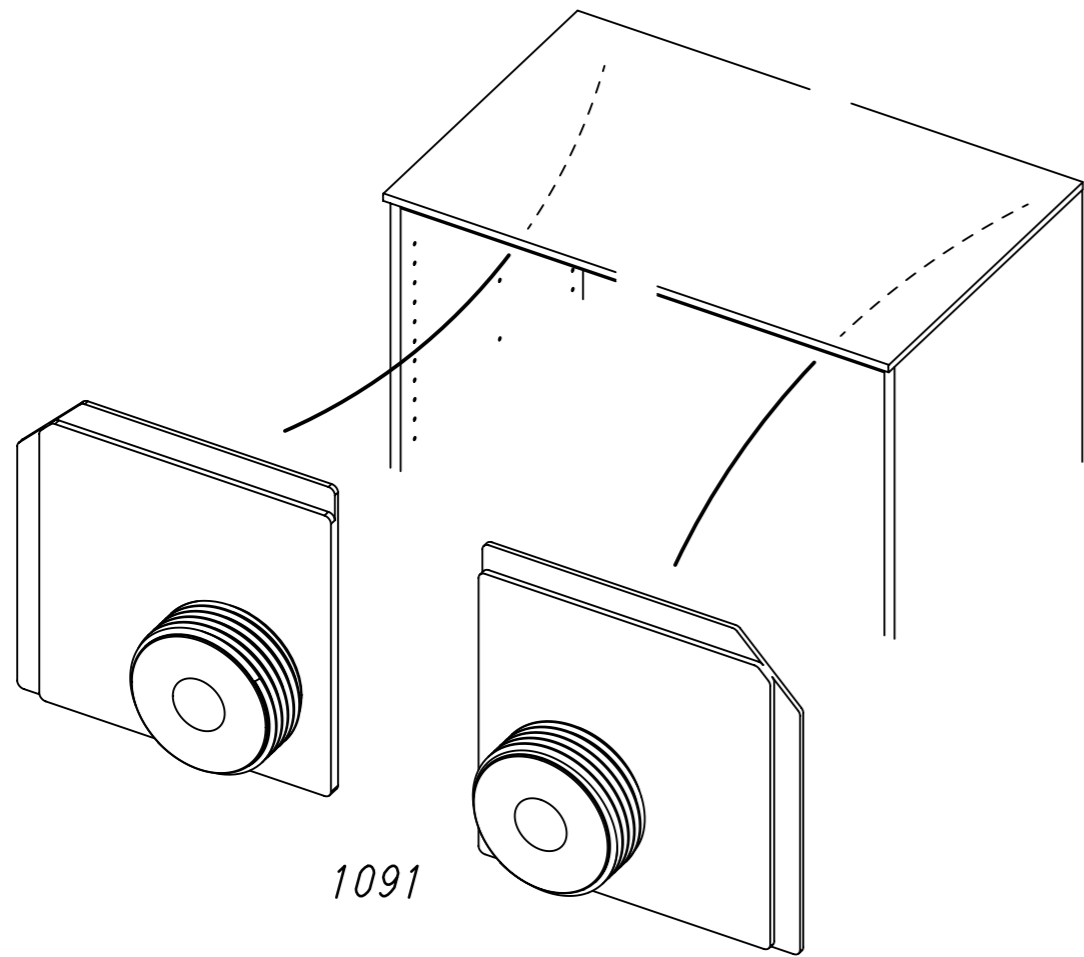
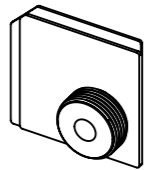


5x90

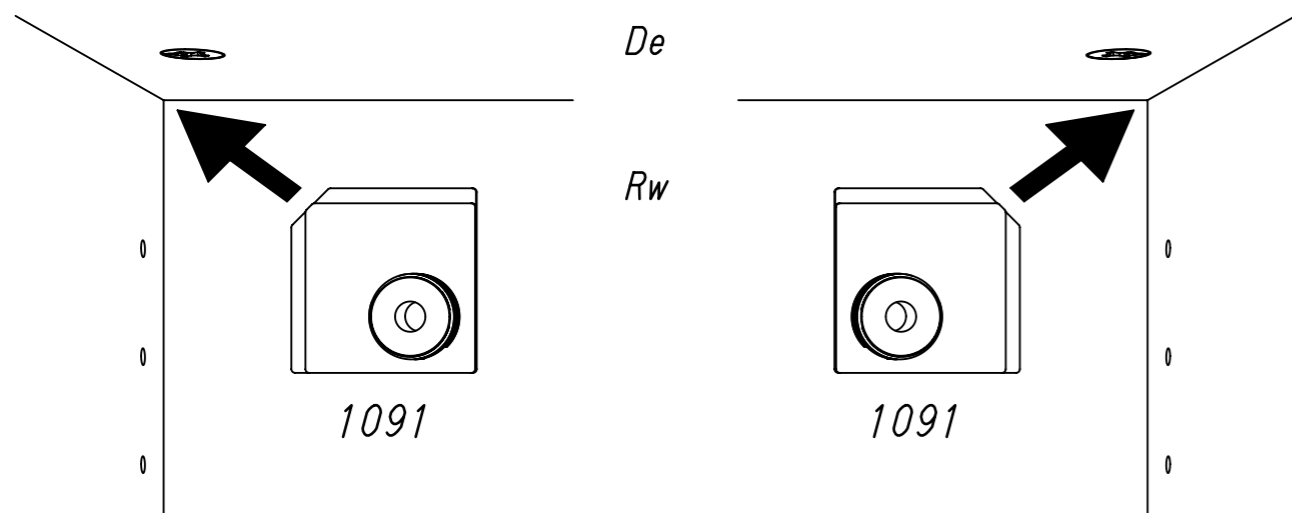


7

2x 1091



1091



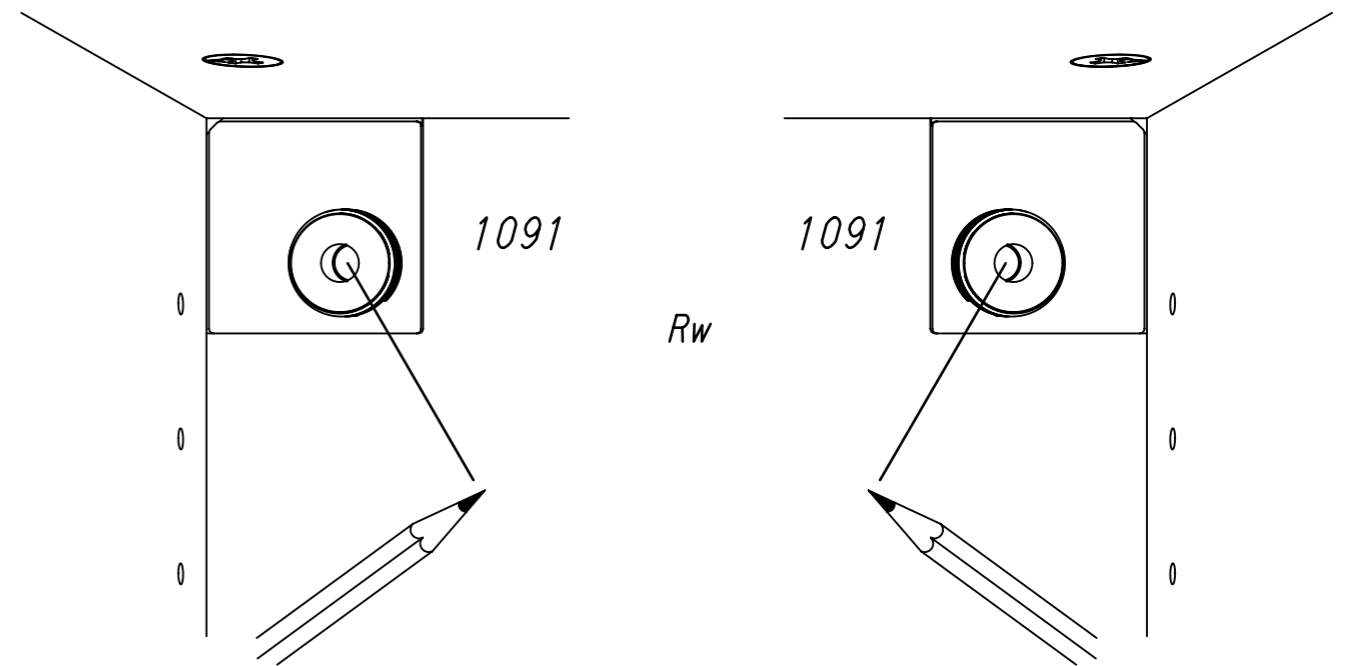
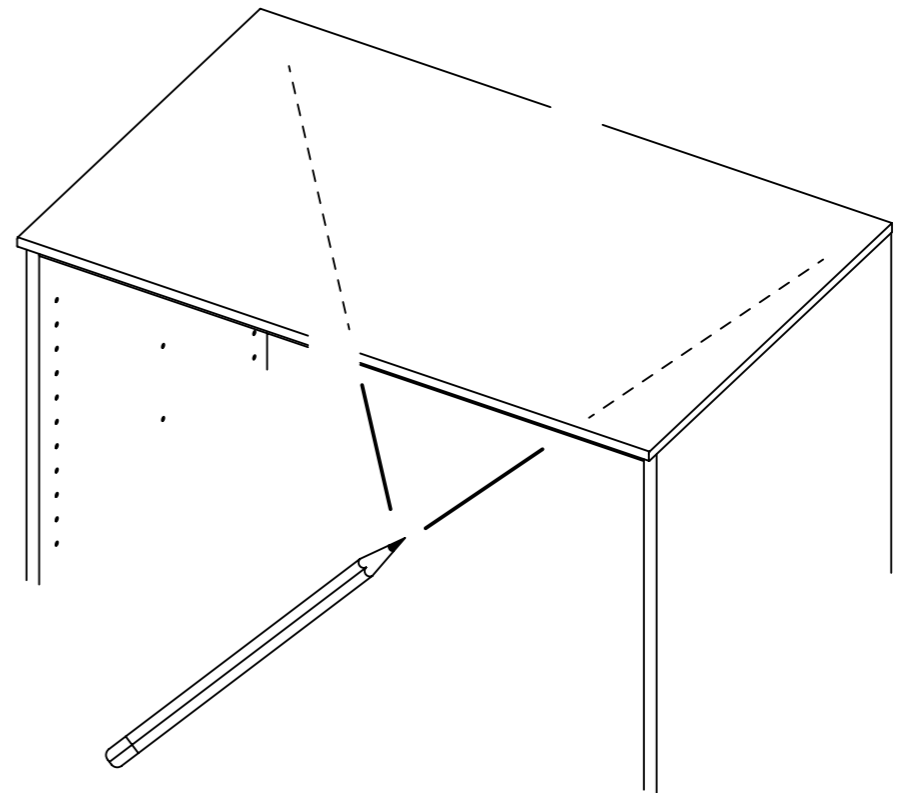
De

Rw

1091

1091

8

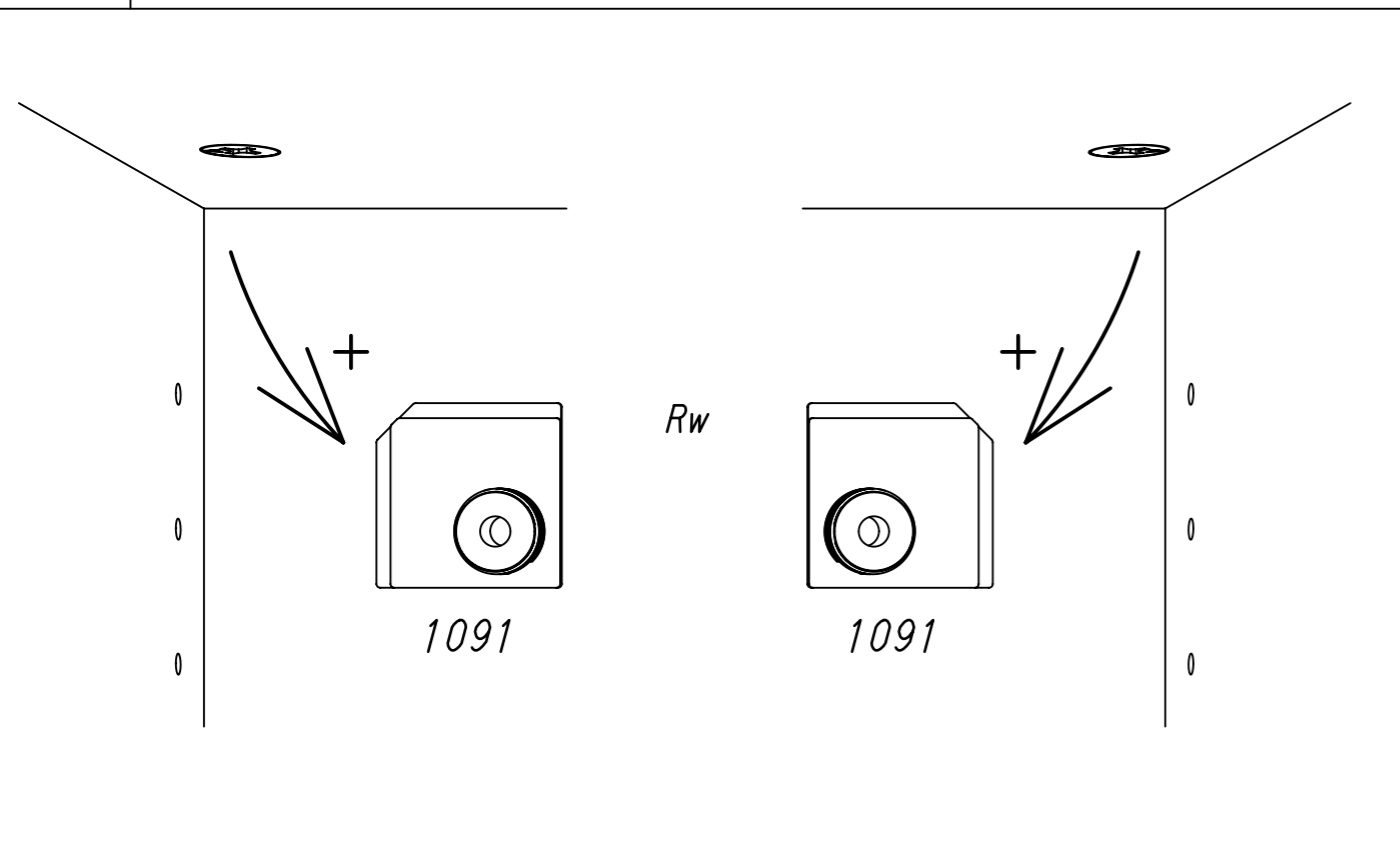


1091

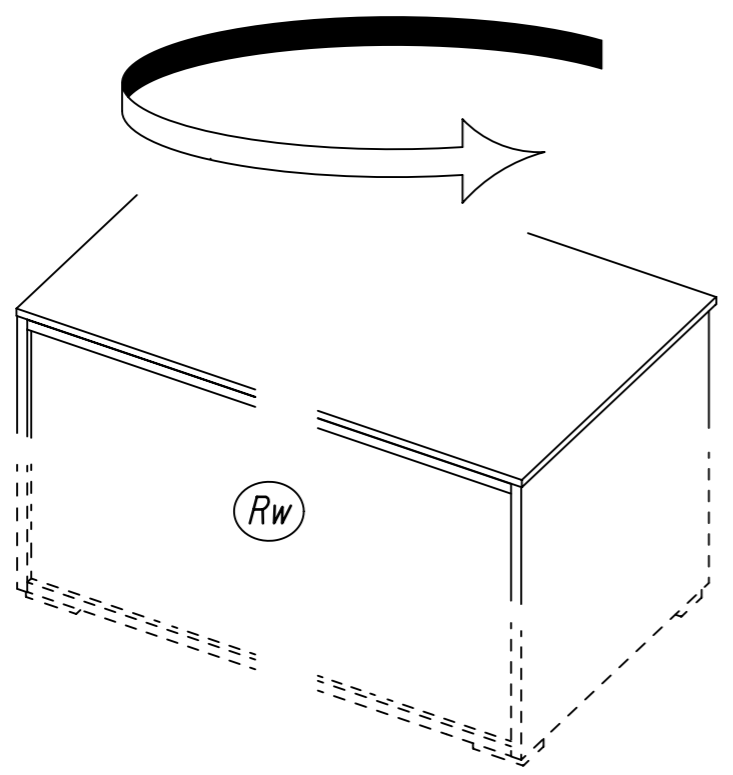
1091

Rw

9

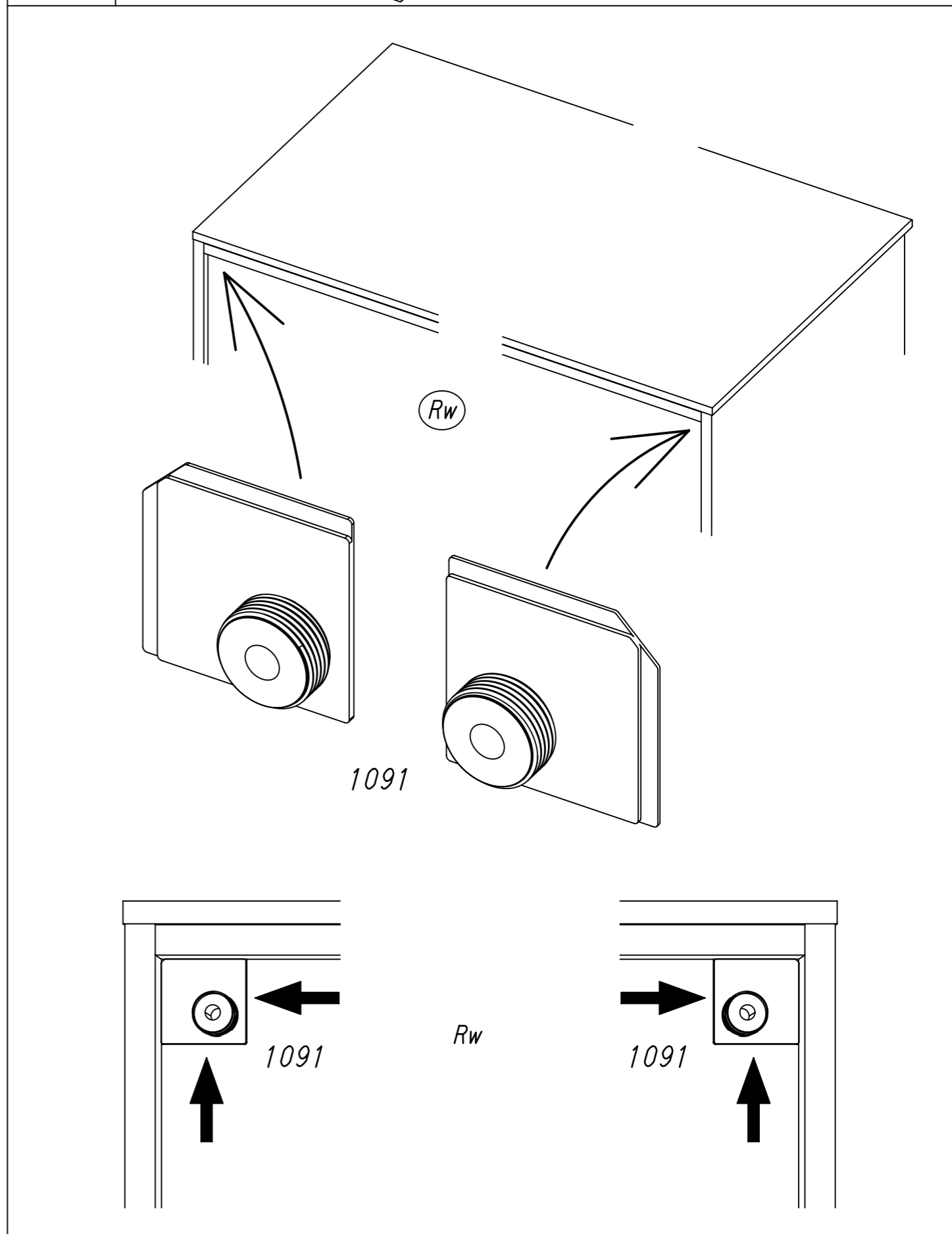
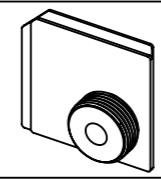


10

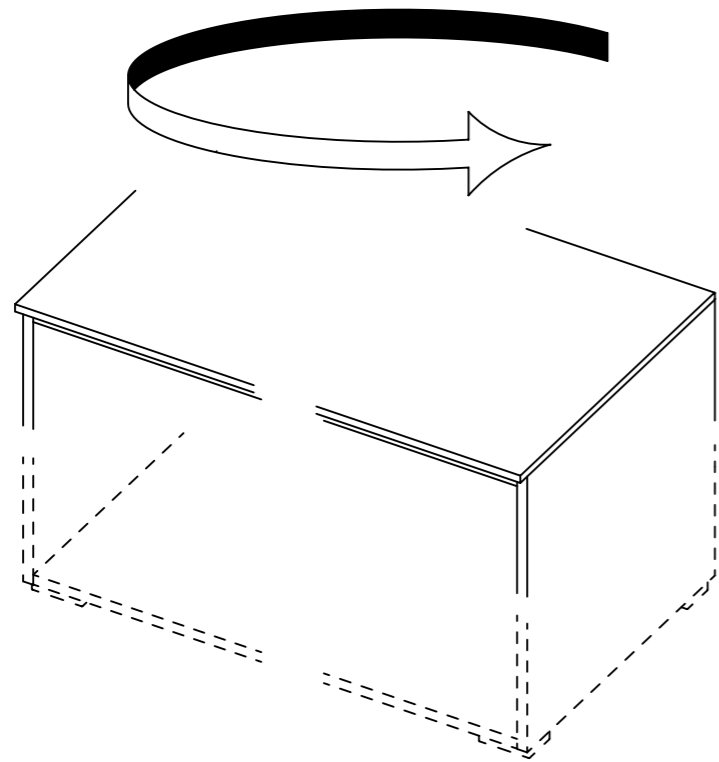


11

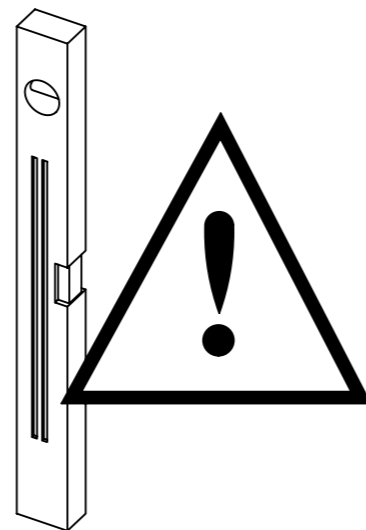
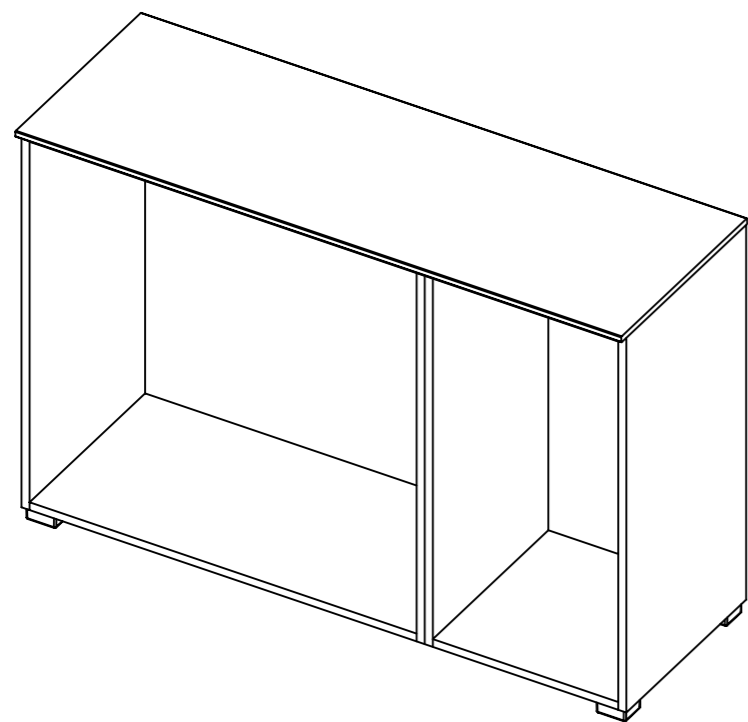
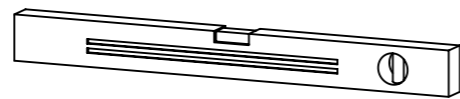
2x 1091



12



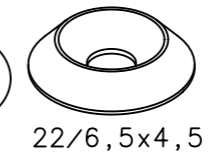
13



14

2x

1093

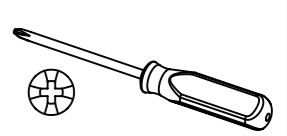
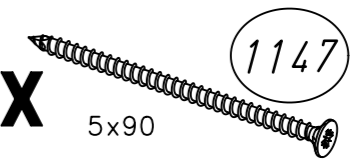


22/6,5x4,5

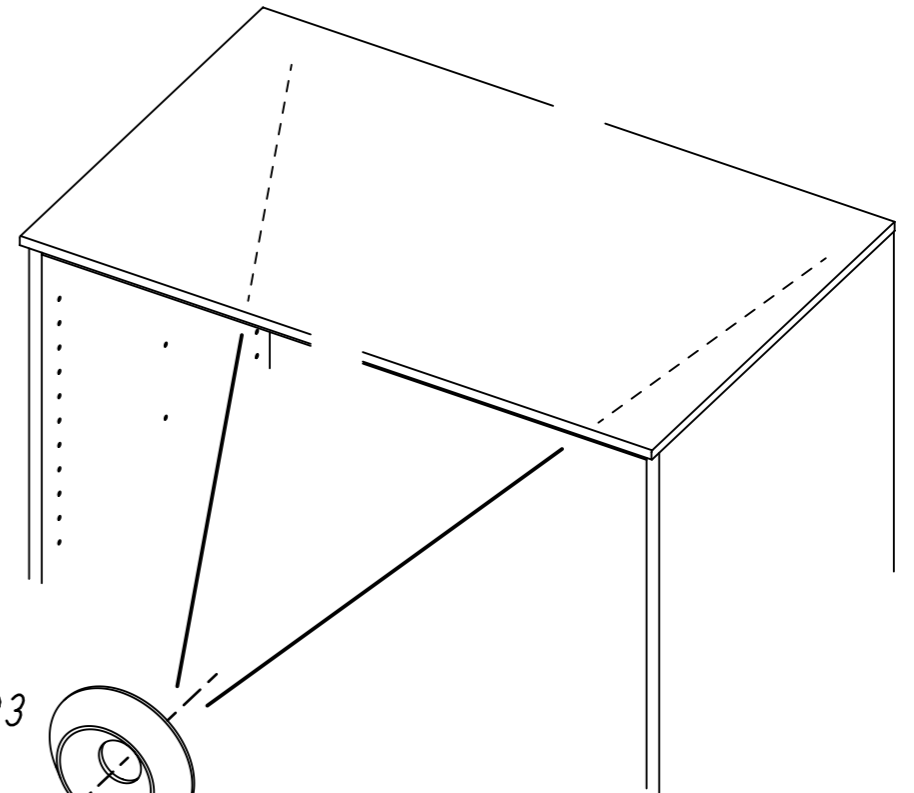
2x

5x90

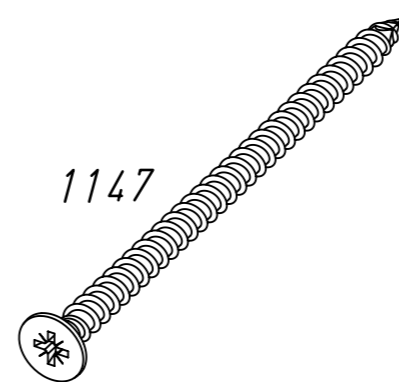
1147



1093



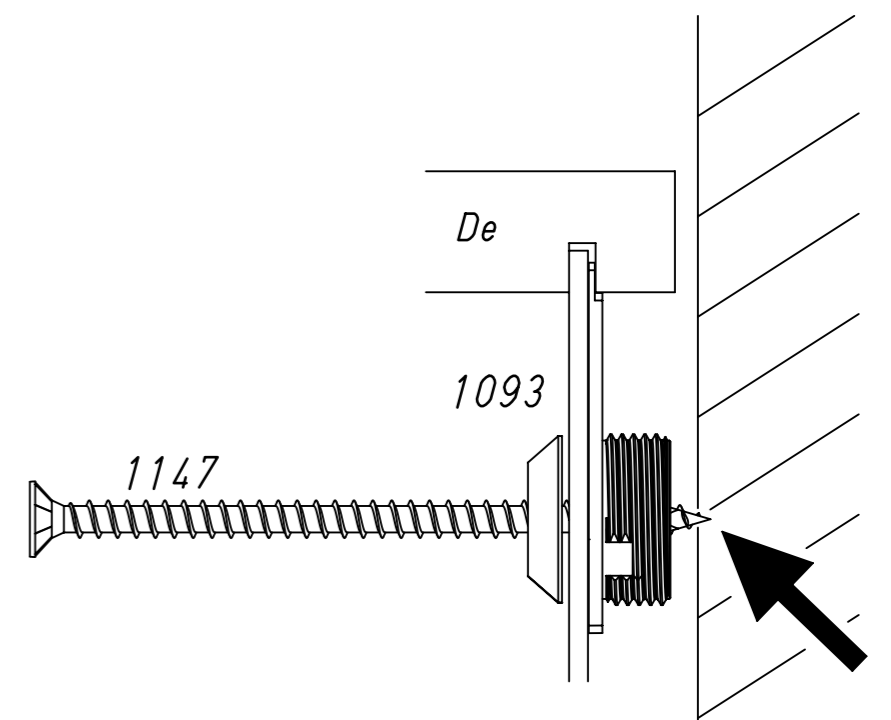
1147



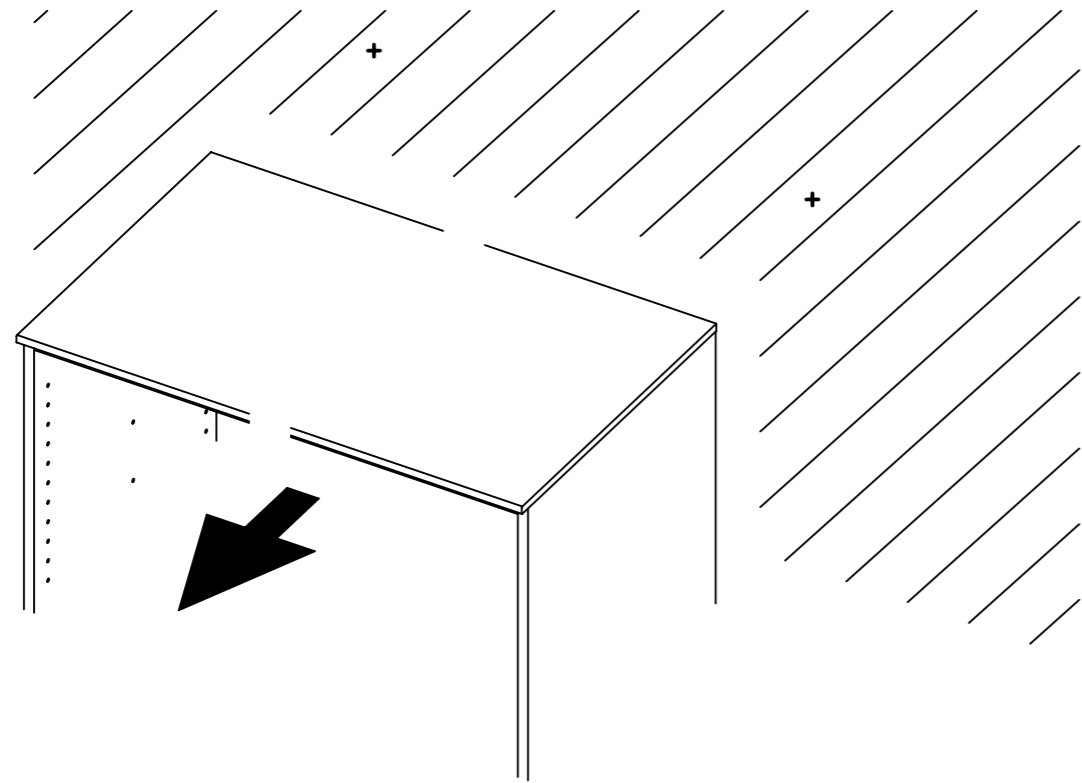
De

1093

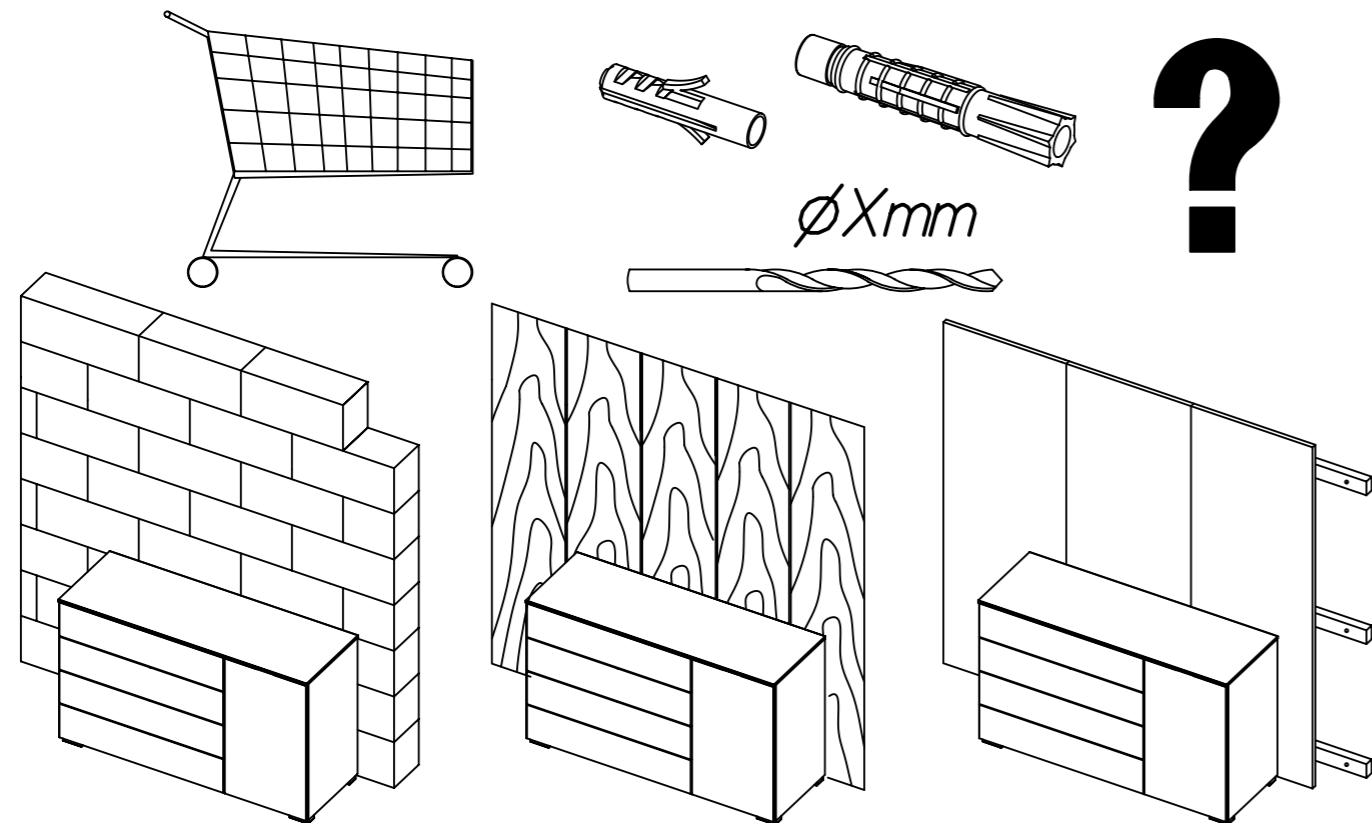
1147



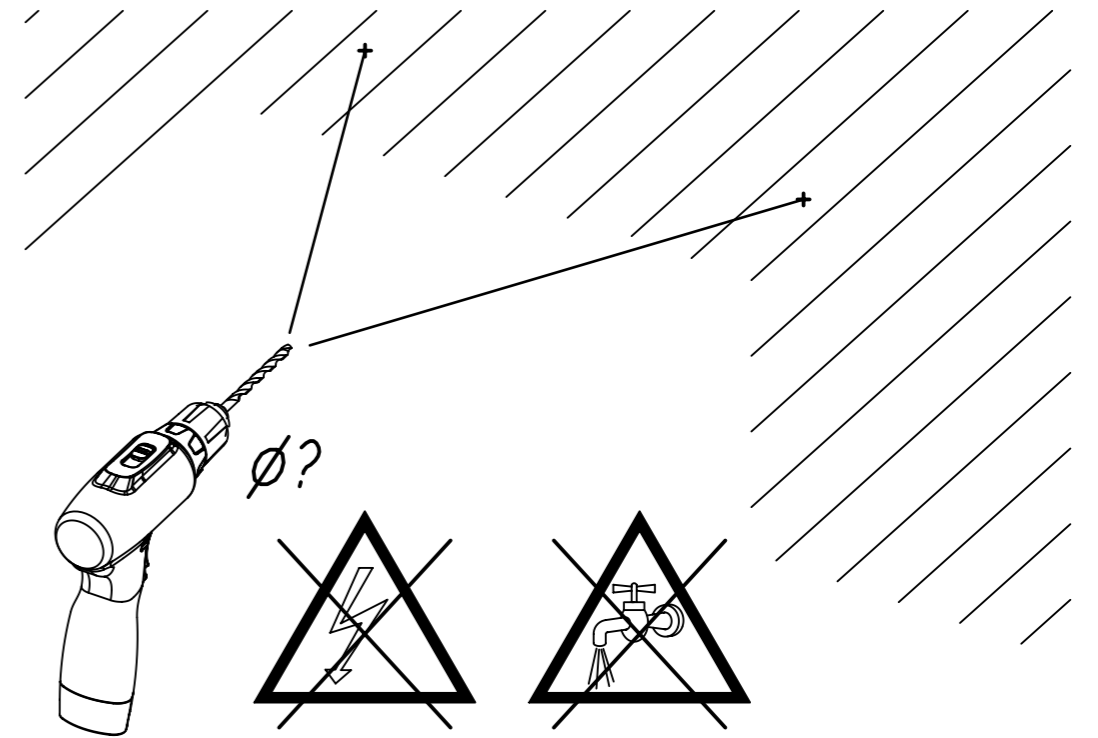
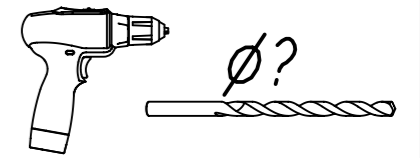
15



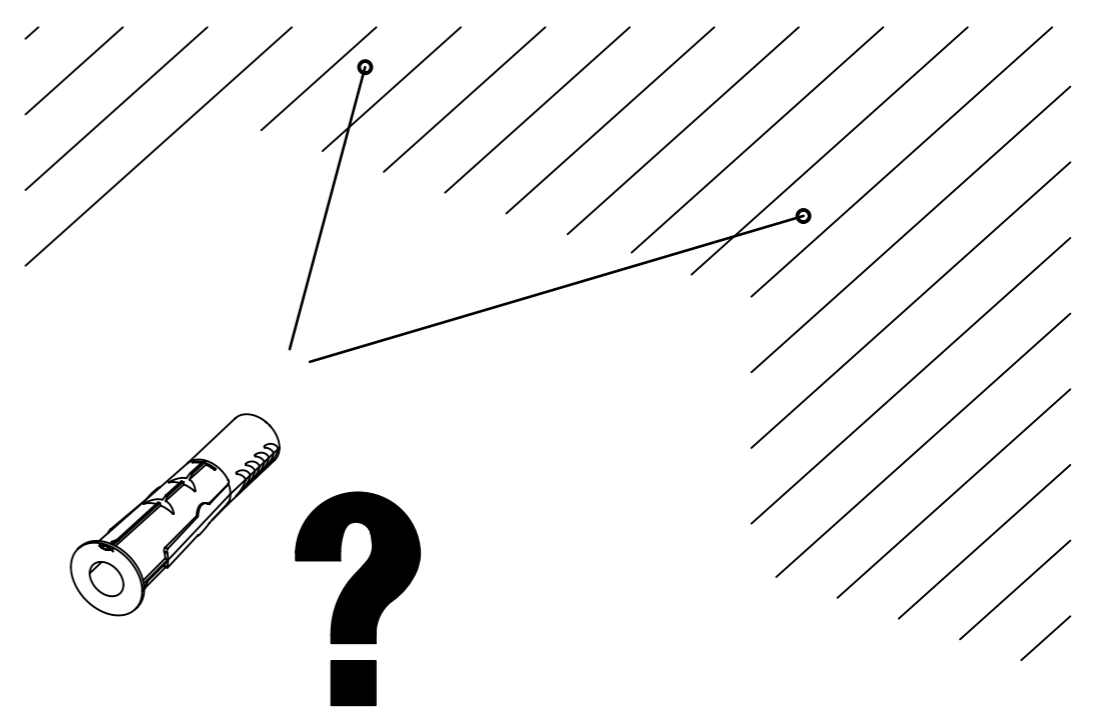
16



17



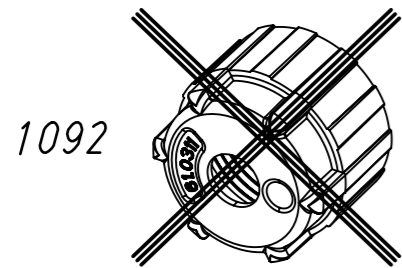
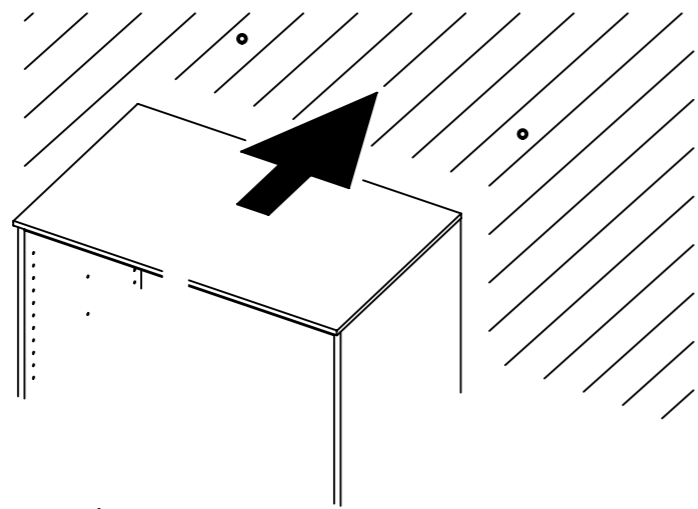
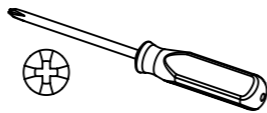
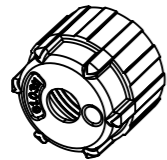
18





19

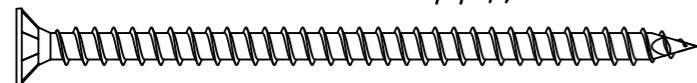
2x 1092



De

1093

1147



10-15mm

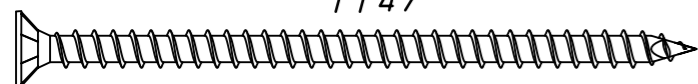


De

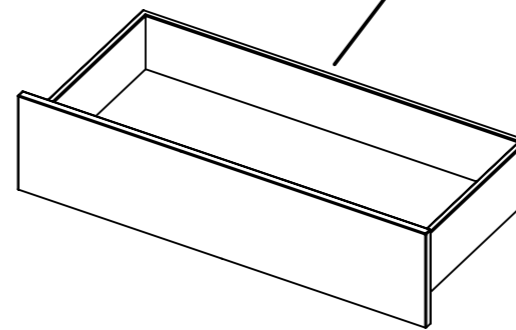
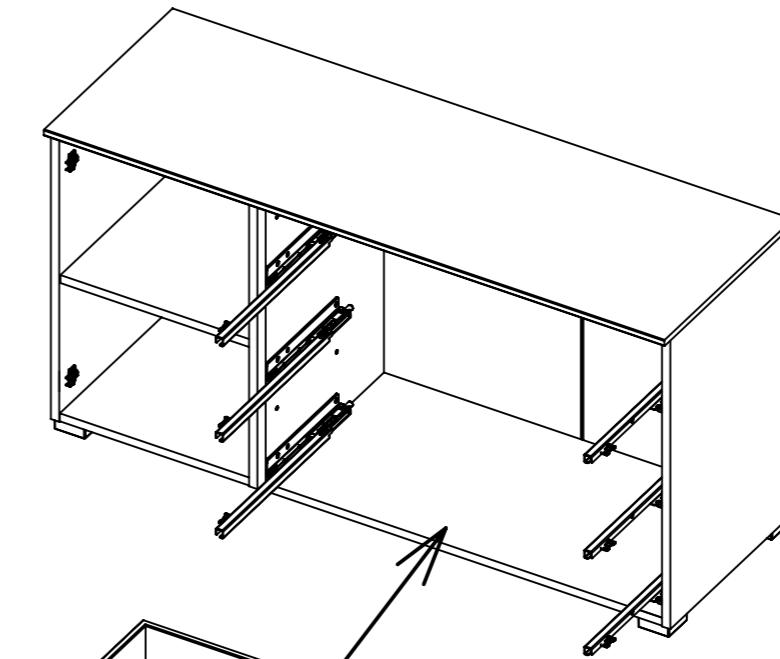
1093

1092

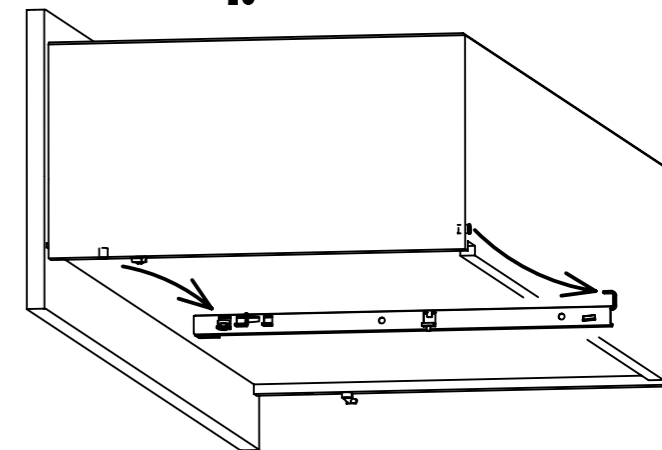
1147



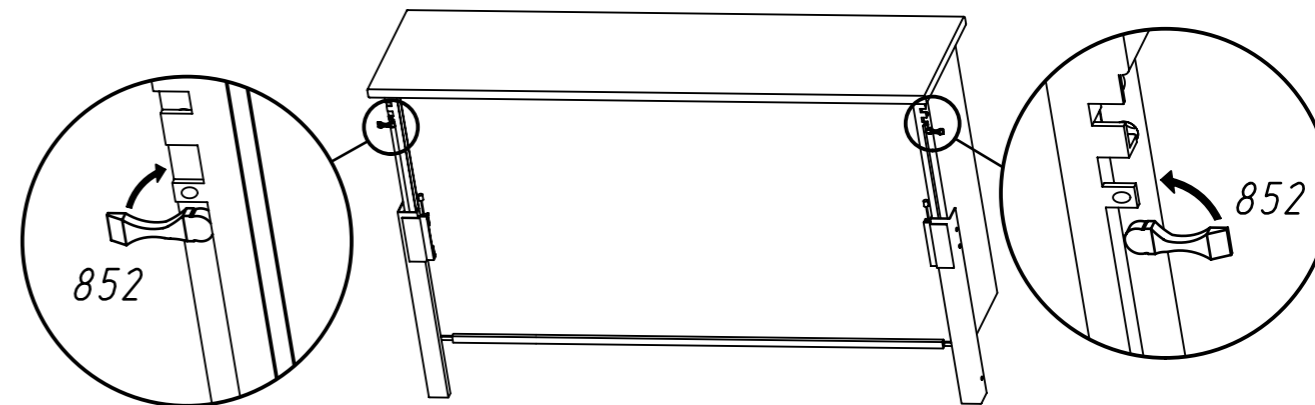
20



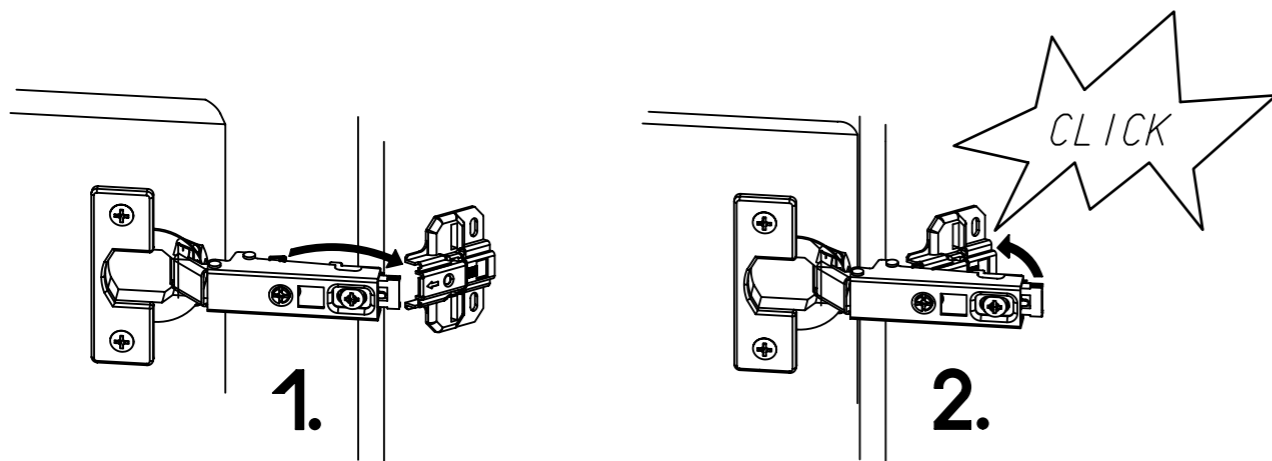
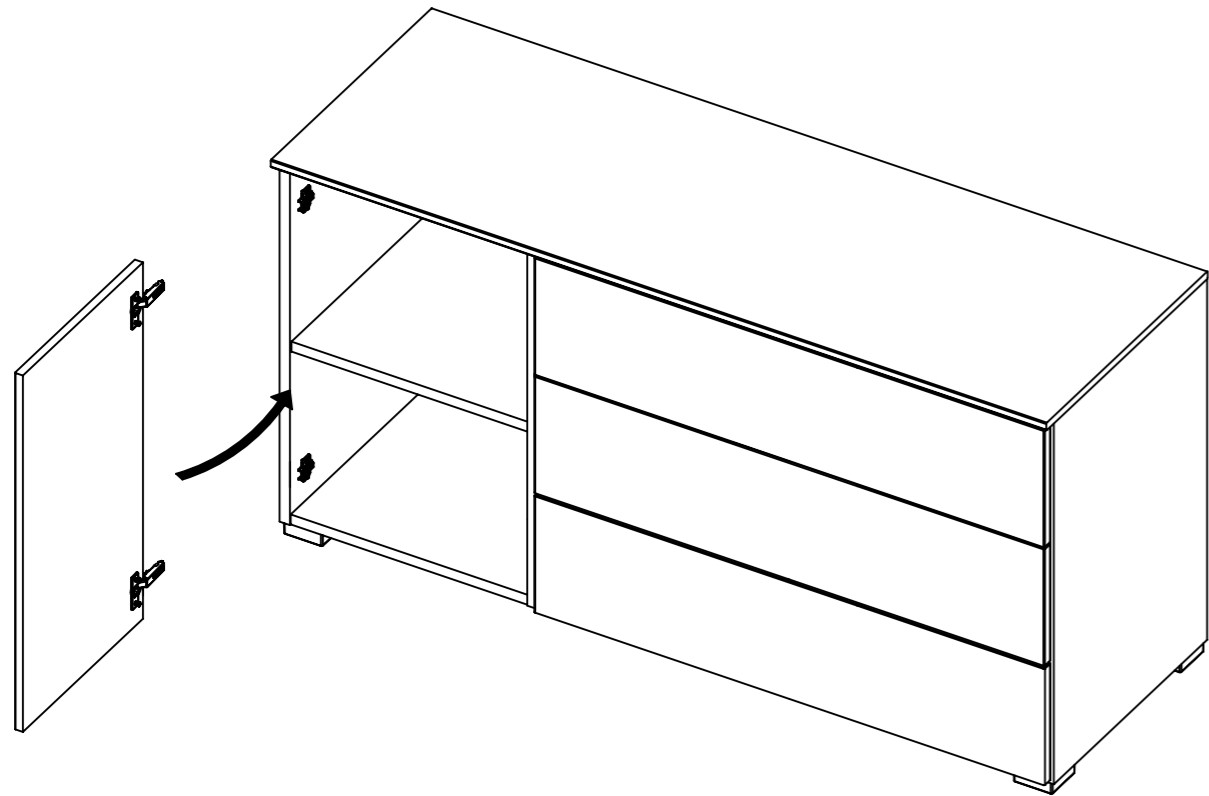
1.



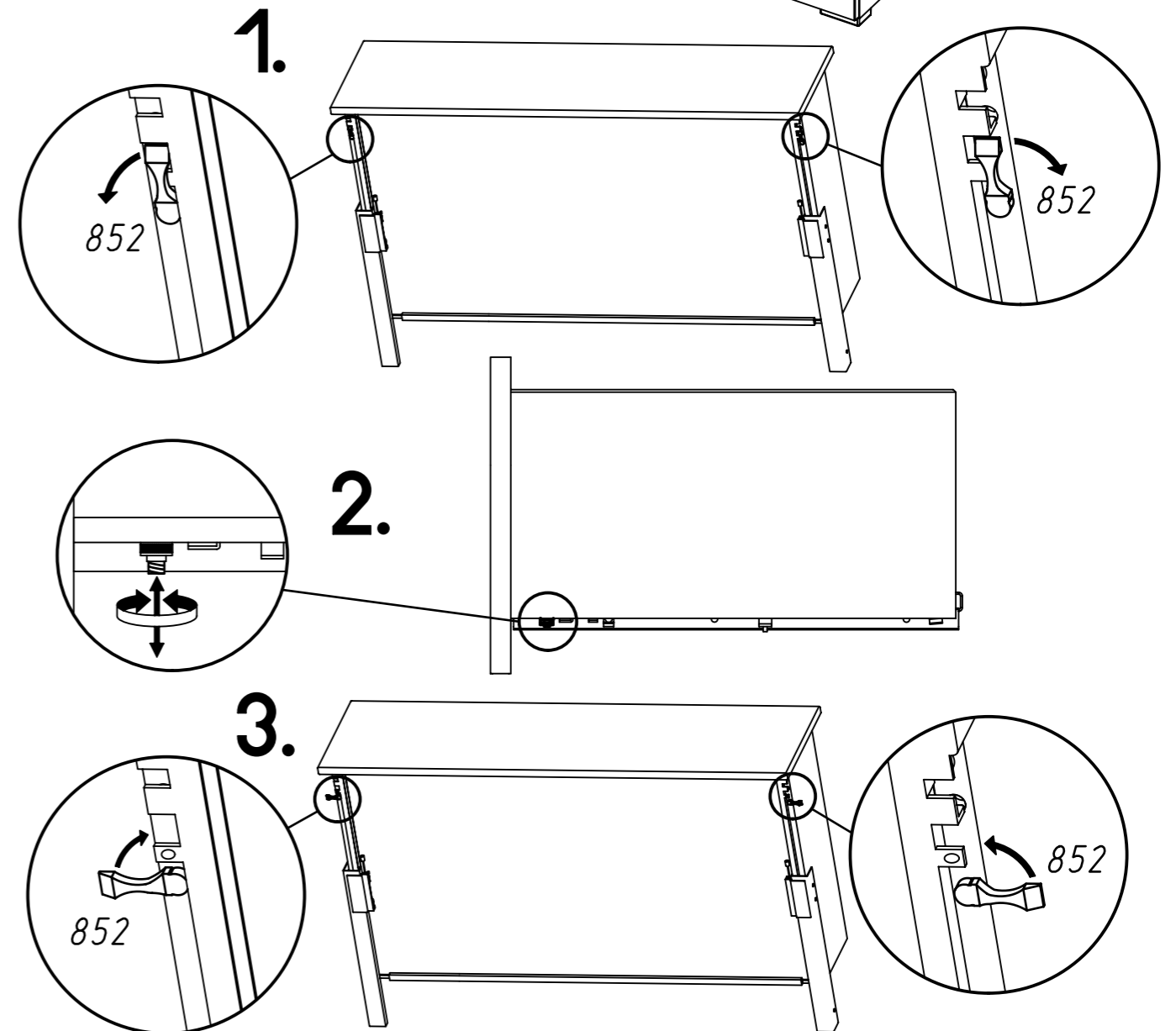
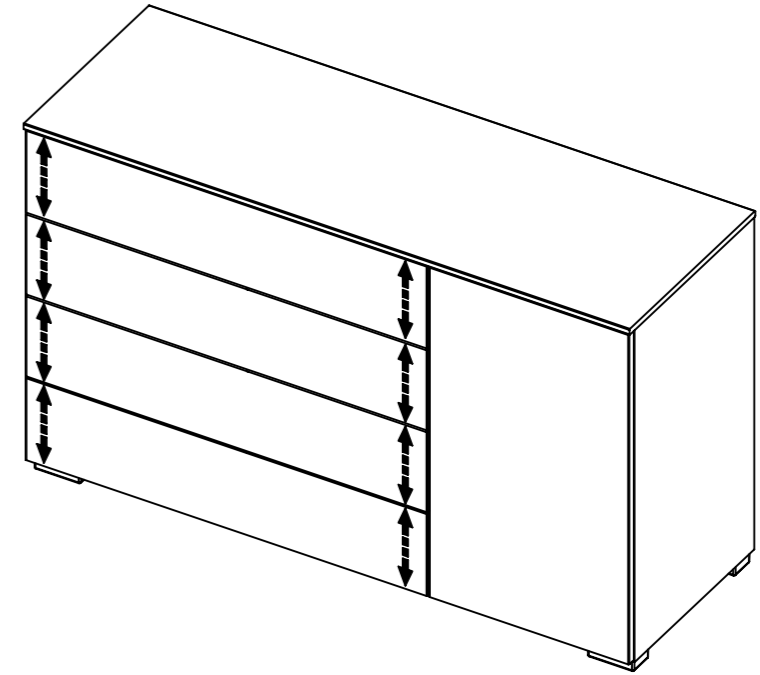
2.



21



22



23

