

Musterring

HELMOND



Aufbauanweisung

(Bitte aufbewahren, Stand 02.05.2022)



Musterring

Nutzen Sie die Sicherheit einer großen Marke.



5 Jahre Garantie.

Auf Musterring Möbel ist Verlass.

Die Garantiebestimmungen, Gebrauchs- und Pflegeanweisungen sind im Musterring Möbel-Gütepass geregelt.



Service-Information

Sie erreichen uns per E-Mail oder über das Servicetelefon zu den üblichen Geschäftszeiten.



Individualität

Die Musterring Produktkennzeichnung belegt, dass Sie ein Unikat gekauft haben.



Pflege

Wir empfehlen Musterring Pflegeprodukte.

Lederpflege & Reinigung

Stoff-/ Mikrofaserpflege & Reinigung

Holzpflege und Sonderprodukte



Zu bestellen unter www.musterring-care.com

oder unter der kostenlosen Beratungsnummer

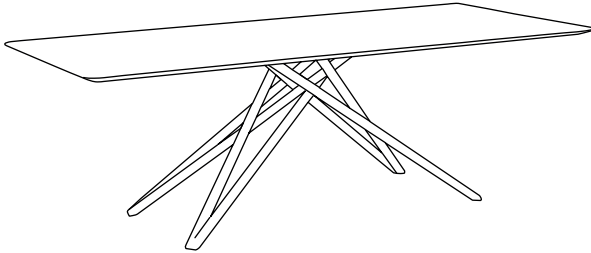
+ 49 (0) 800 / 88 88 885.

Bei Fragen sprechen Sie uns bitte an;

wir helfen Ihnen gerne weiter.

Zur Werterhaltung Ihrer Möbel

Esstische mit fester Platte Model 6801



Lieferzustand

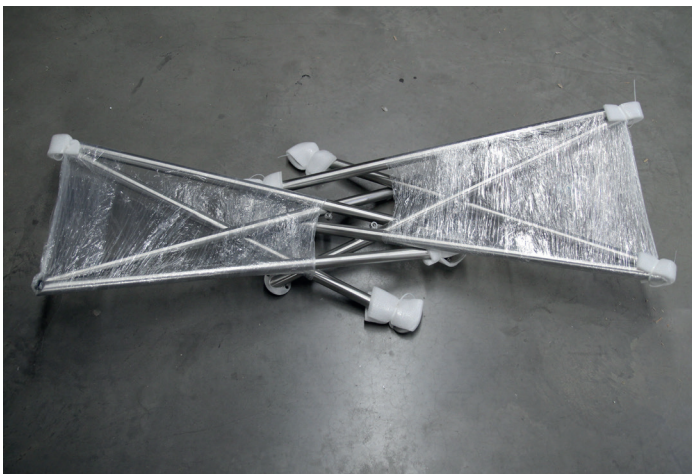
Der Tisch wird teilmontiert geliefert.

Aufbaupersonal

Zwei Personen. (zwingend erforderlich)

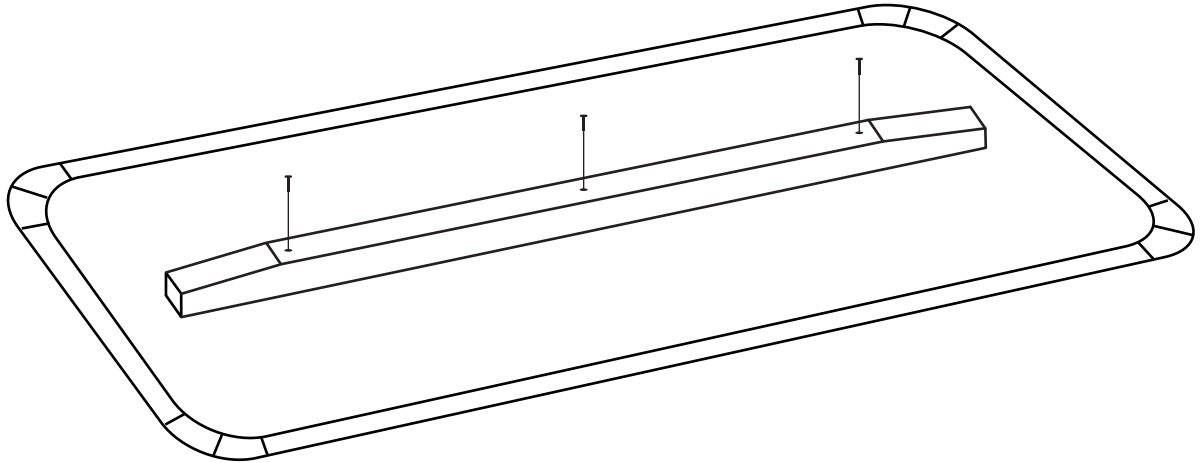
Wichtig!!!

Entfernen Sie die Folie nur oberhalb des Gestelles, so dass die beiden Gestellteile in sich drehbar sind (siehe Bild links). Entfernen Sie die Folie im unteren Teil erst nach der Montage um Kratzer zu vermeiden!

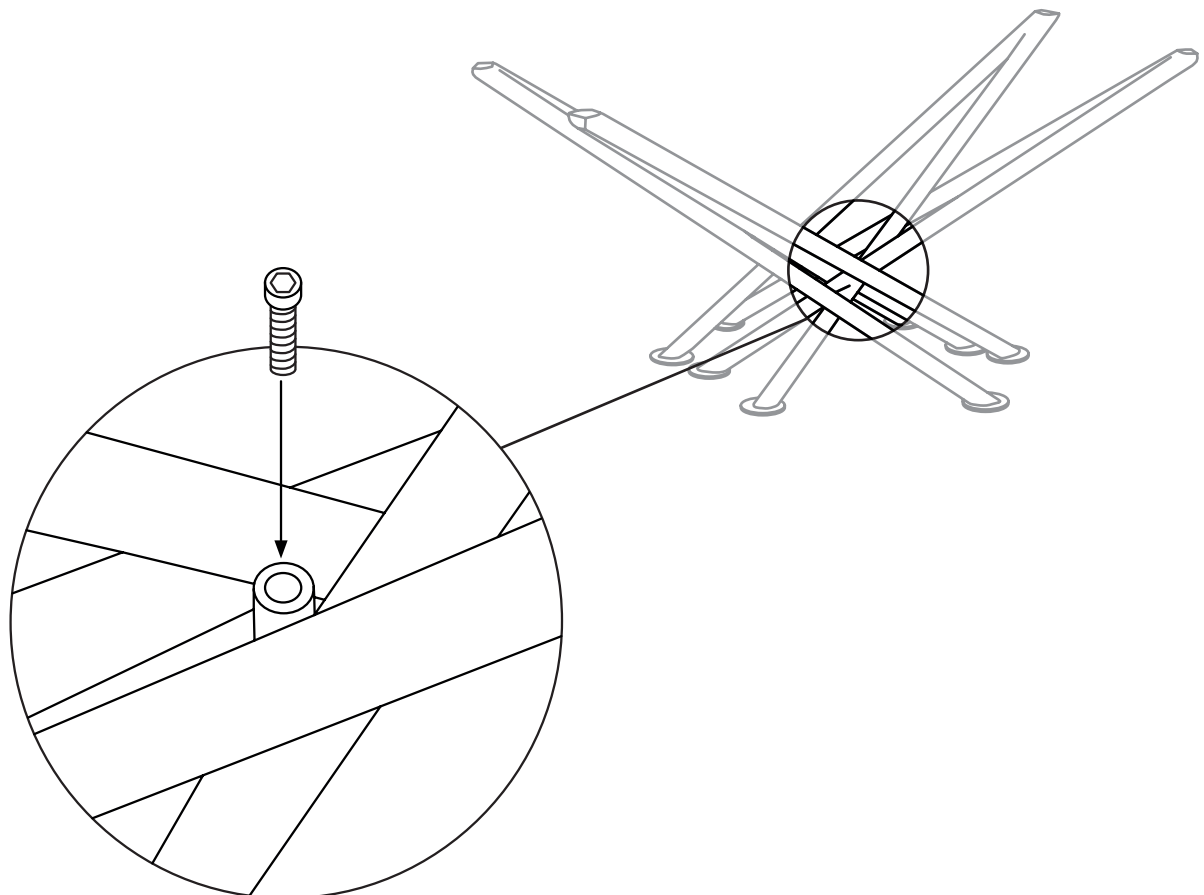


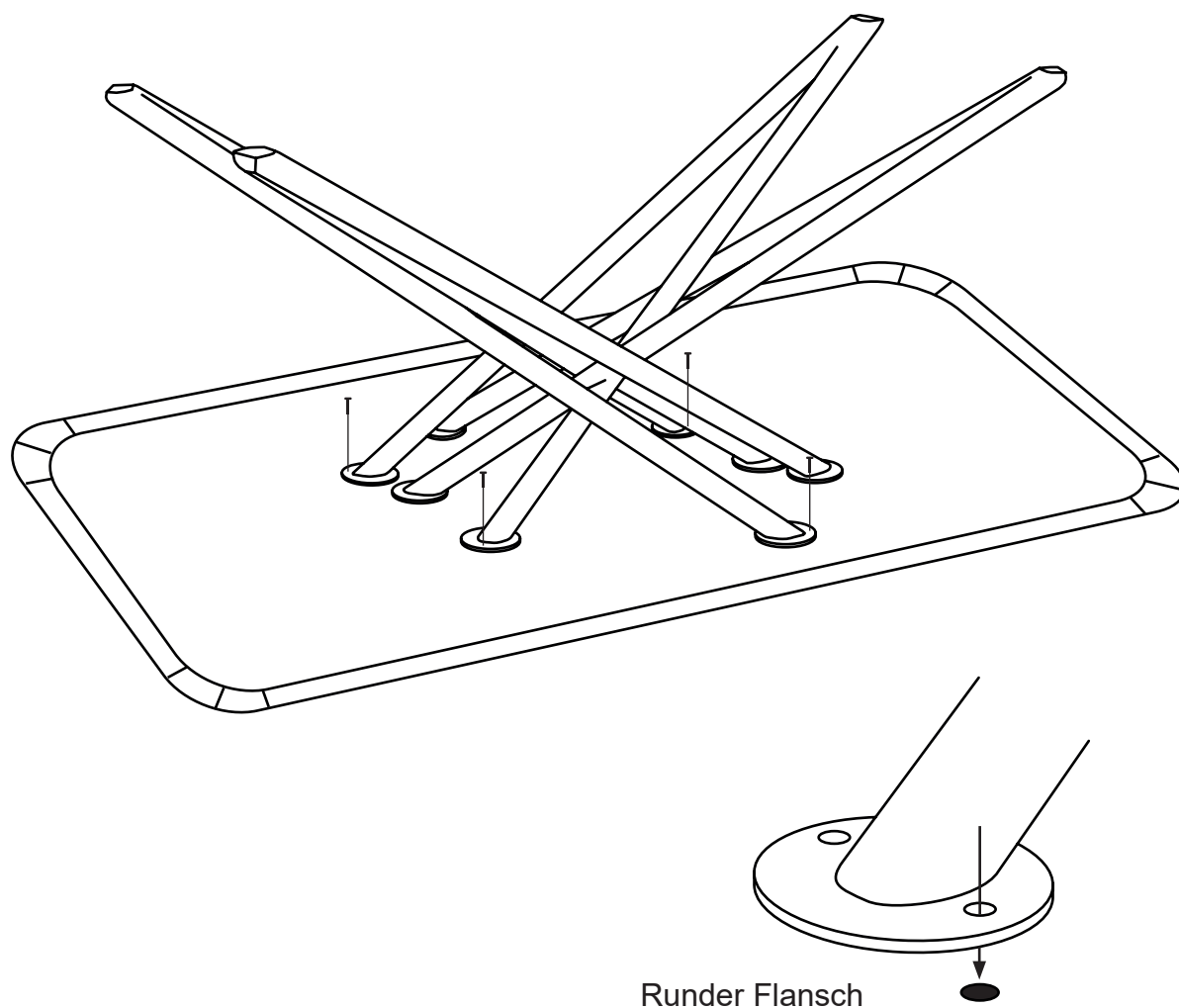
Alle unsere Gestelle werden vor dem Versand kontrolliert und verpackt. Eine Beschädigung innerhalb der Verpackung ist ausgeschlossen. Das Nichteinhalten des Montagehinweises und die damit entstandenen Beschädigungen am Gestell, stellen keinen Beanstandungsgrund dar (siehe Bild rechts).

Bei Tischlängen ab 220 cm erhalten Sie zusätzlich einen Versteifungssteg, montieren Sie diesen mit Hilfe der 3 beigelegten Gewindeschrauben. (Anbringung des Steges bevor das Gestell montiert wird!)



Die beiden Gestellteile zusammenfügen und mit beiliegender Imbuss-Schraube andrehen. Schraube nicht festdrehen!





Wir empfehlen die Tischplatte so auf eine saubere Unterlage zu legen, dass die Unterseite nach oben zeigt. Auf der Unterseite sind 4 Bohrungen für das Untergestell gesetzt. An diesen Bohrungen können Sie das Gestell ausrichten und mit den mitgelieferten SPAX-Schrauben an der Tischplatte befestigen.

Wichtig!!!

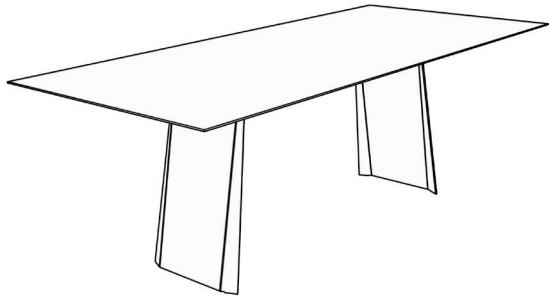
Bitte achten Sie darauf, dass die runden Flansche des Gestells bündig an der Unterseite der Tischplatte anliegen! Ebenso sollte mit einer Wasserwaage geprüft werden, dass die Beine gerade sind. Mit Hilfe der Stellfüße kann die Höhe je nach Fußboden angepasst werden.

Nachdem die 4 Schrauben fest sind, bitte die Imbuss-Schraube am Gestell festdrehen. Nun können Sie die restlichen SPAX-Schrauben anbringen.

Nach der Montage drehen Sie den Tisch um und stellen diesen auf Ihre Wunschposition hin.

Esstische mit fester Platte

Model 6804

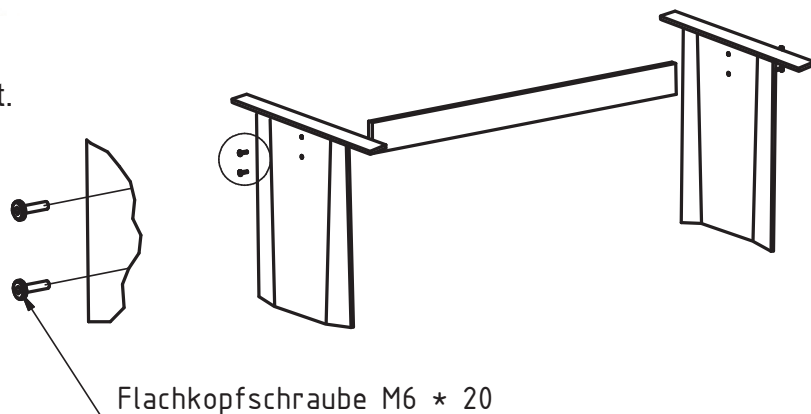


Lieferzustand

Der Tisch wird teilmontiert geliefert.

Aufbaupersonal

Zwei Personen.



Stahlwangen und Steg mit den Flachkopfschrauben verbinden. Schrauben nur lose anziehen. Anschließend die Tischplatte mittig auf das Untergestell platzieren. Die mitgelieferten Flachkopfschrauben erst lose eindrehen. Danach alle Schrauben fest anziehen.

Esstische mit fester Platte

Model 6663



Lieferzustand

Der Tisch wird teilmontiert geliefert.

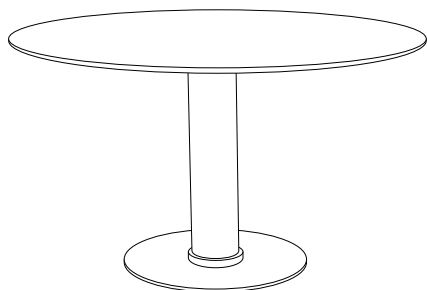
Aufbaupersonal

Zwei Personen.

Montage

Wir empfehlen die Tischplatte so auf eine saubere Unterlage zu legen, dass die Unterseite nach oben zeigt. Auf der Unterseite ist eine Bohrung für das Untergestell gesetzt. An dieser Bohrung können Sie das Gestell ausrichten und mit den mitgelieferten SPAX-Schrauben an der Tischplatte befestigen.

**Esstisch mit fester Platte
Modell 6802**



**Stehtisch
Modell 6809**



**Stehtisch
Modell 6813**

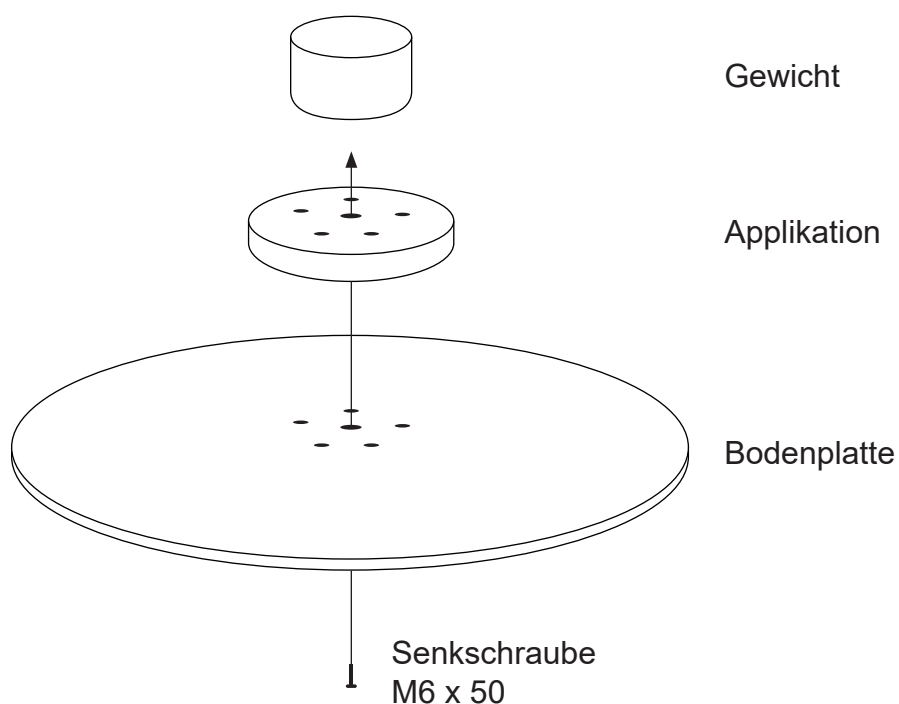


Lieferzustand

Der Tisch wird teilmontiert geliefert.

Aufbaupersonal

Zwei Personen.



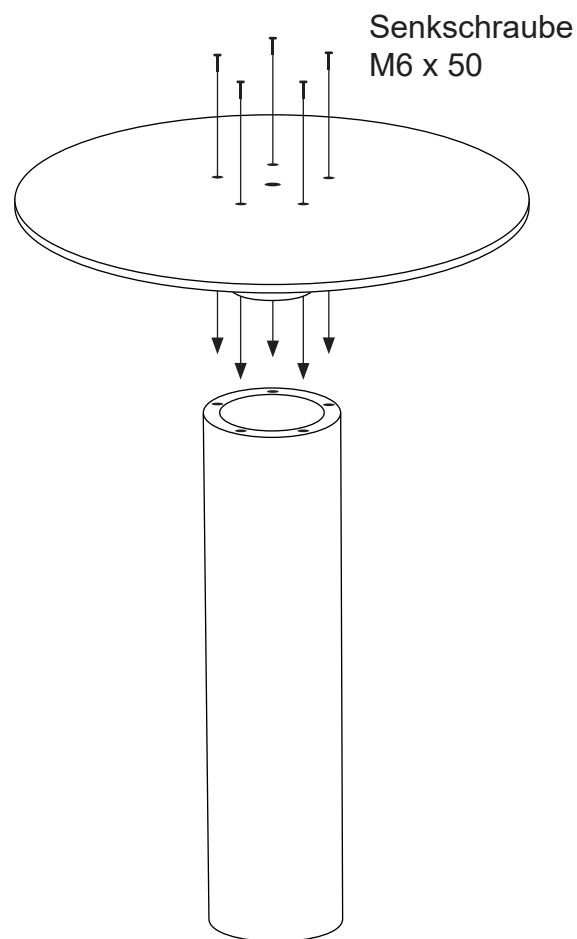
Bodenplatte, Applikation und Gewicht mit Hilfe der Senkschraube befestigen.

Achtung:

Bevor Sie die Schraube festdrehen, achten Sie bitte darauf, dass die restlichen Bohrlöcher der Bodenplatte und Applikation übereinander liegen.

Wichtig:

Lösen Sie die Schraube anschließend nicht mehr!

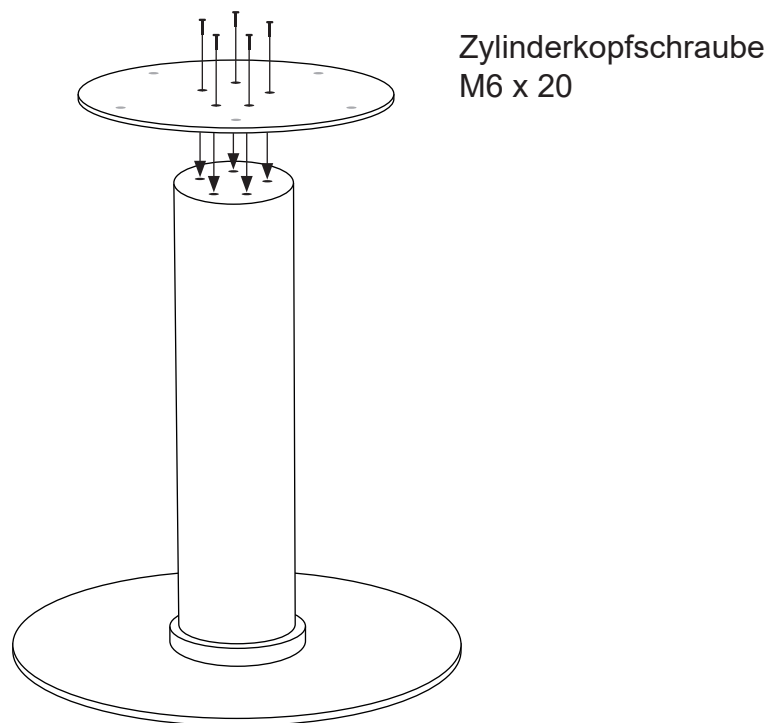


Stellen Sie die Säule auf eine saubere Unterlage mit Öffnung nach oben. Nun können Sie die Bodenplatte auflegen und befestigen.

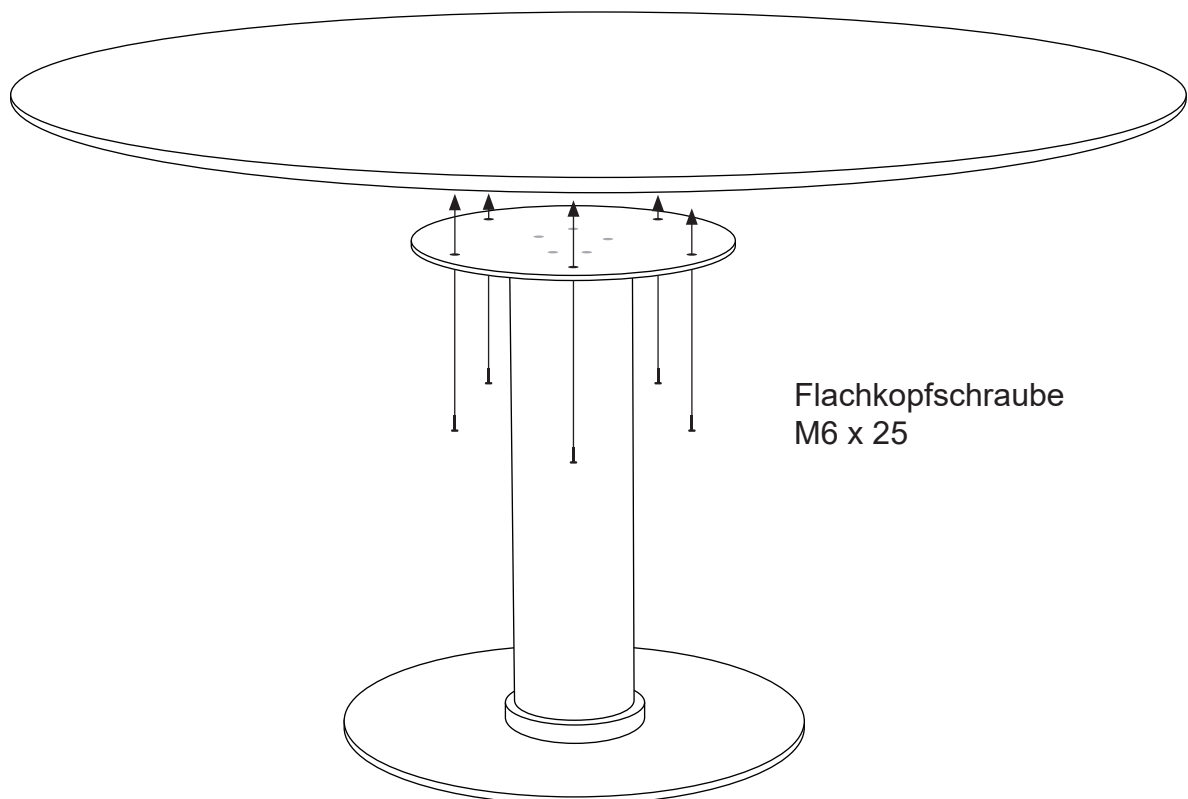
Achtung:

Richten Sie die Platte genau aus, so dass die Bohrlöcher übereinander liegen.

Das Gewicht verschwindet innerhalb der Säule.

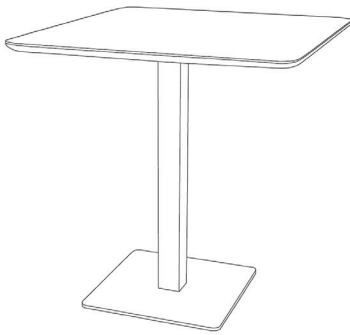


Drehen Sie die Säule um und befestigen Sie die Befestigungsplatte oberhalb der Säule.

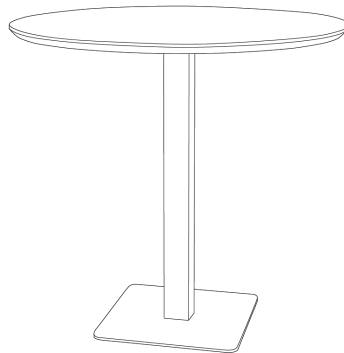


Anschließend die Tischplatte an der Befestigungsplatte anbringen.

**Stehtisch
Modell 6803**



**Stehtisch
Modell 6807**

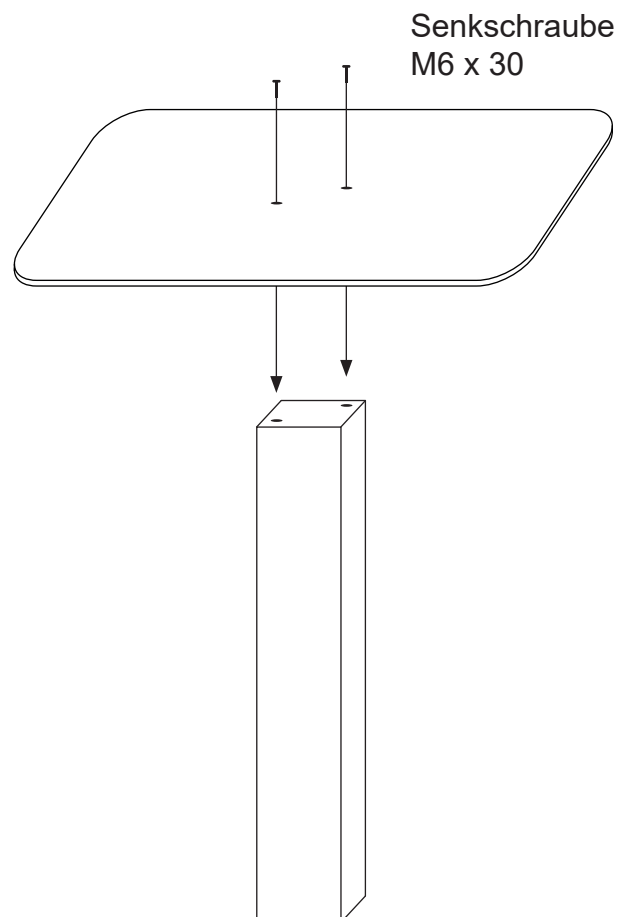


Lieferzustand

Der Tisch wird teilmontiert geliefert.

Aufbaupersonal

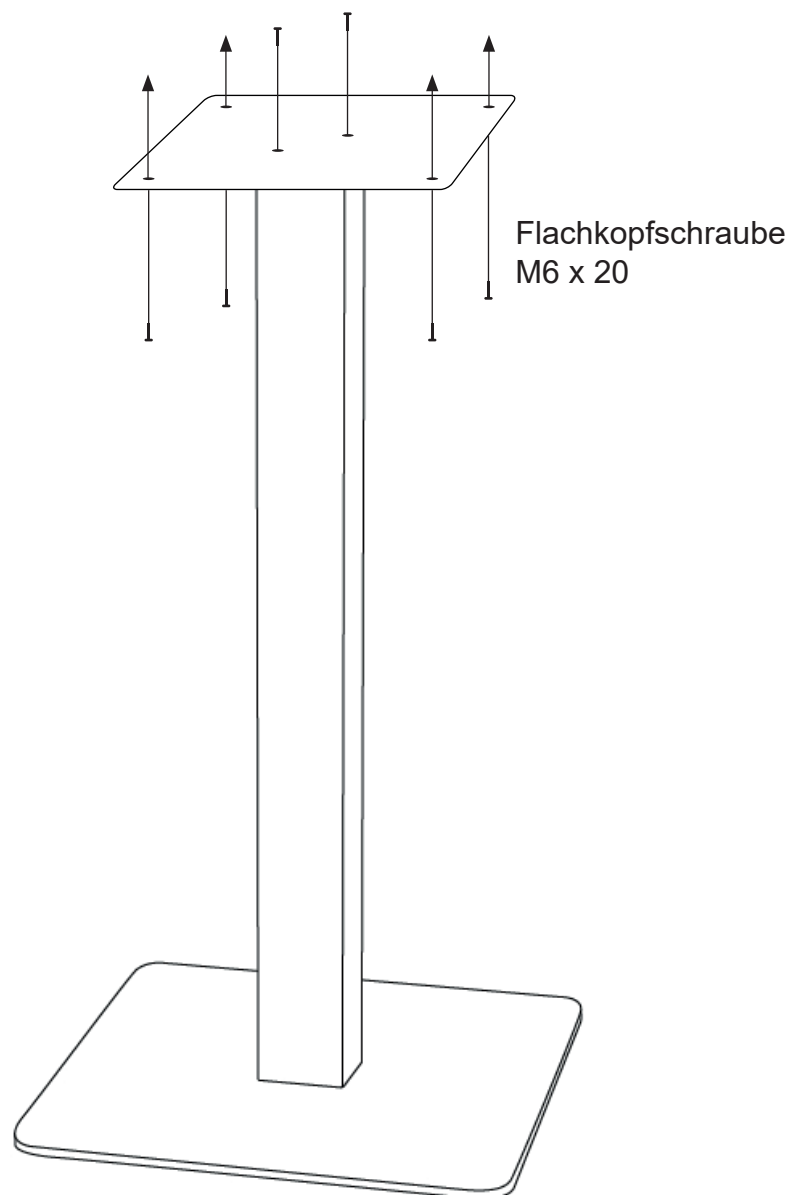
Zwei Personen.



Befestigen Sie die Bodenplatte mit Hilfe der Senkkopfschrauben an der Säule.



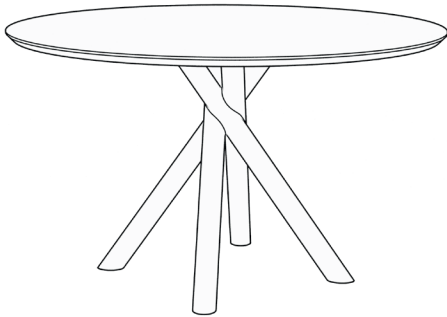
Sechskantschraube
M6 x 30



Stellen Sie die Säule auf montieren Sie Befestigungsplatte an der Säule. Anschließend können Sie die Tischplatte an der Befestigungsplatte montieren.

Esstische mit fester Platte

Model 6805

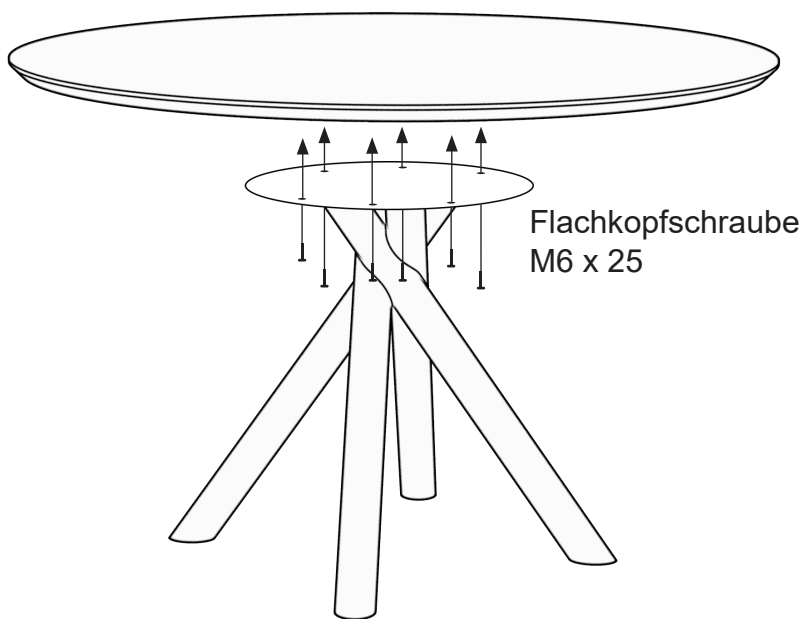


Lieferzustand

Der Tisch wird teilmontiert geliefert.

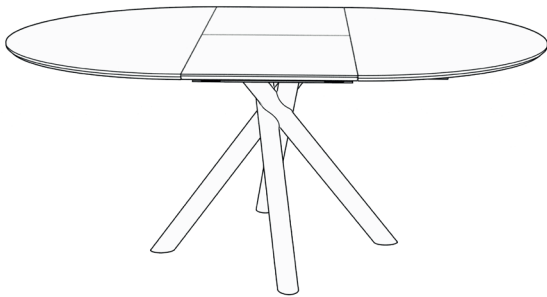
Aufbaupersonal

Zwei Personen.



Befestigen Sie die Tischplatte mithilfe der beigelegten Flachkopfschrauben am Gestell.

Esstisch mit Auszugsfunktion Model 6806

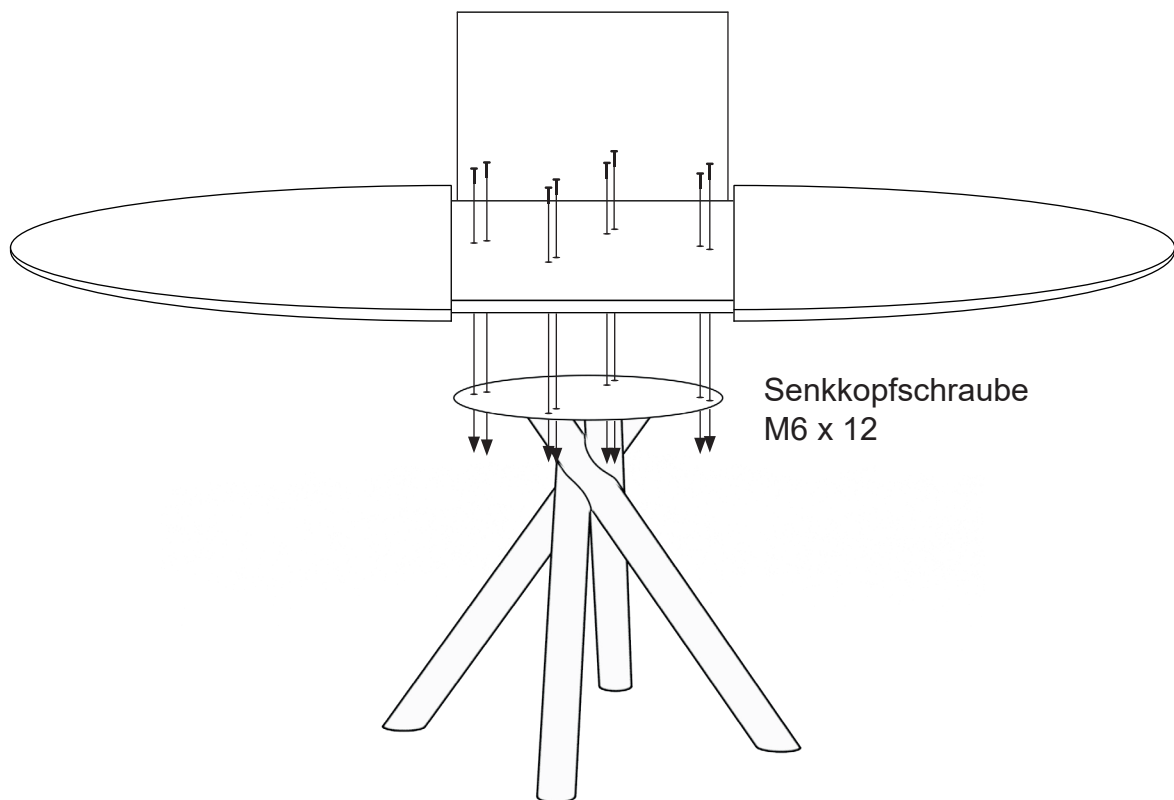


Lieferzustand

Der Tisch wird teilmontiert geliefert.

Aufbaupersonal

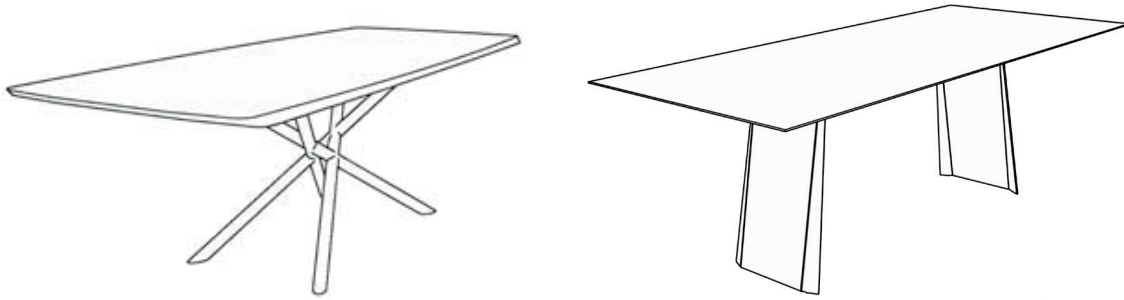
Zwei Personen.



Legen Sie den Tischoberbau auf das Gestell und ziehen Sie die Tischplatte aus. Nach Ausklappen der Klappeinlage, können Sie den Oberbau mit dem Gestell befestigen.

Esstische mit Auszugsfunktion (Synchronauszug)

Model 6653 / 6854



Lieferzustand

Der Tisch wird teilmontiert geliefert.

Aufbaupersonal

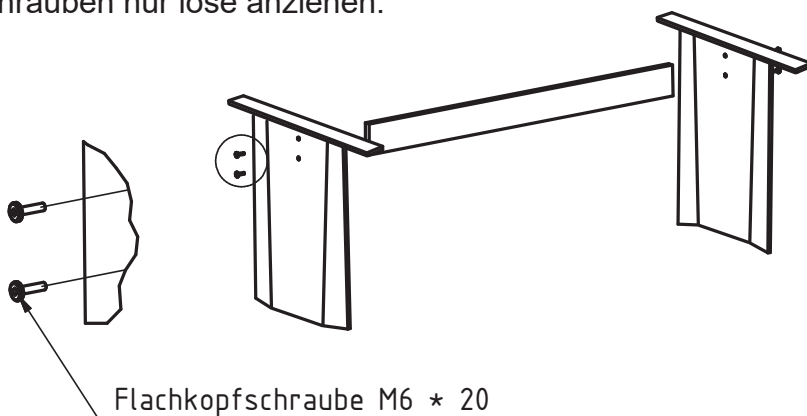
Zwei Personen.

Montage Untergestell Wangen

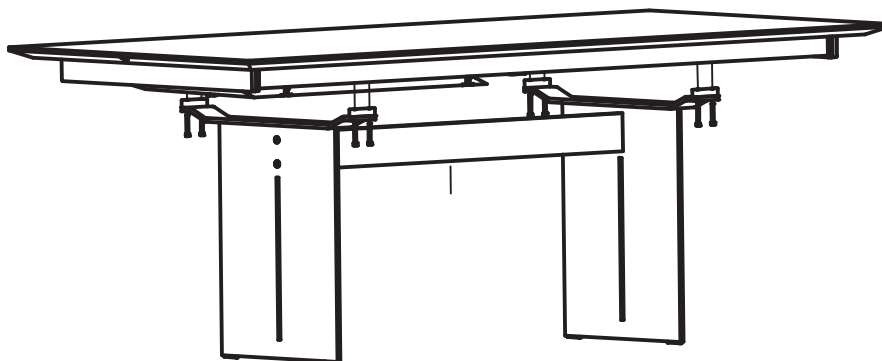
Stahlwangen und Steg mit den Flachkopfschrauben verbinden. Schrauben nur lose anziehen.

Montage Untergestell Kreuzfuß Rundrohr

Das Untergestell Kreuzfuß verdeckt wird montiert geliefert.



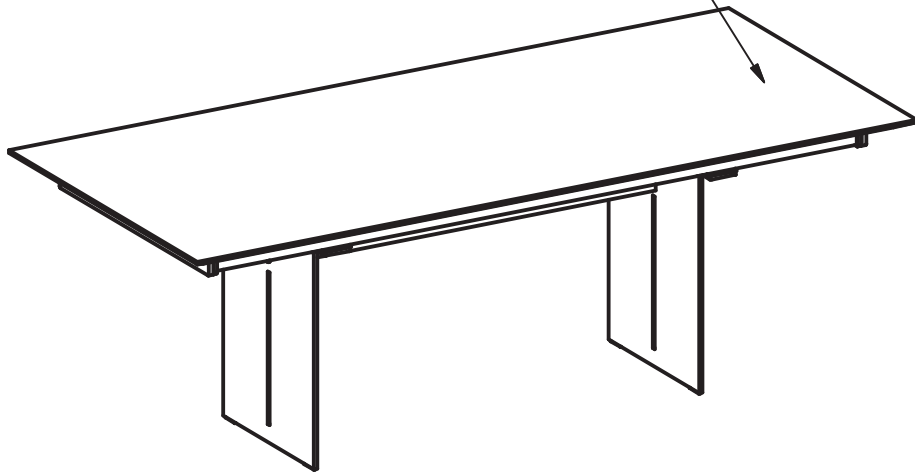
Montage Aufbau auf das Untergestell



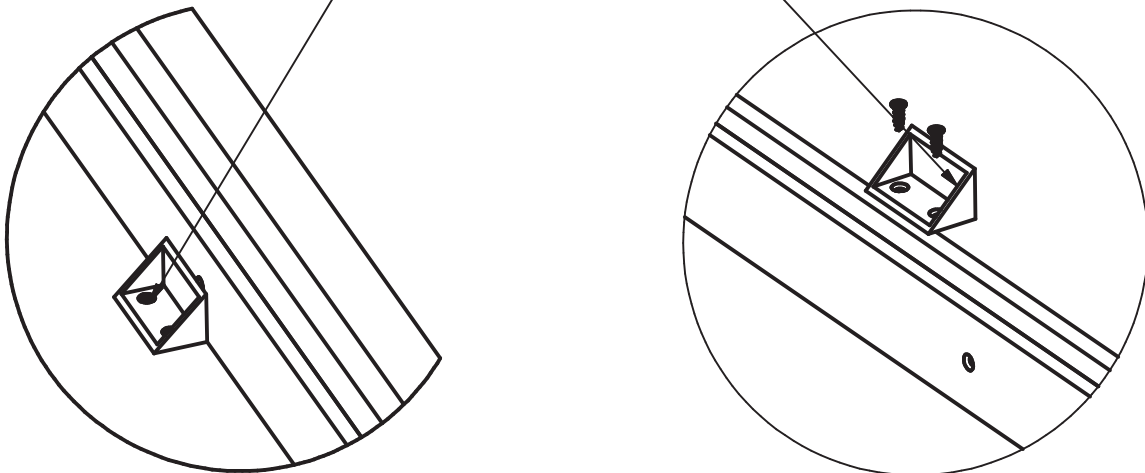
Aufbau Mittig auf das Untergestell plazieren. Die mitgelieferten Innensechskantschrauben erst lose eindrehen. Danach fest anziehen.

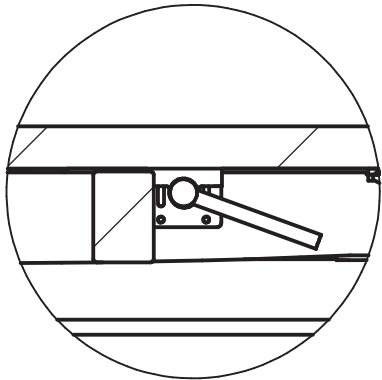
Sicherung ausbauen

Position der Sicherung unter der Platte

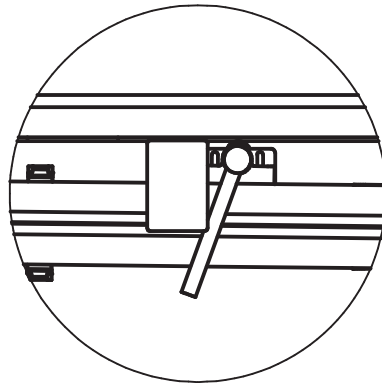


Transportsicherung



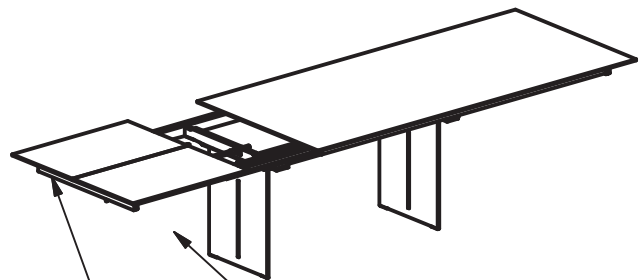
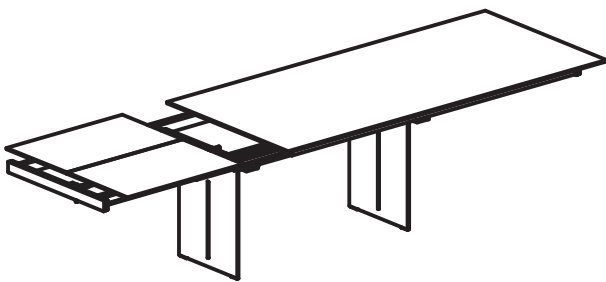
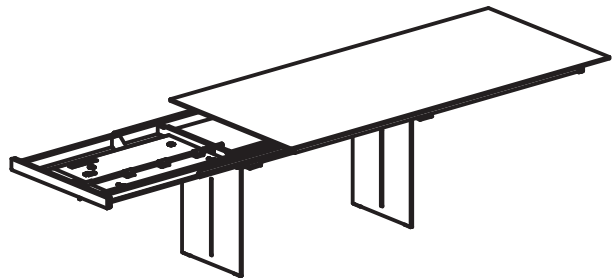
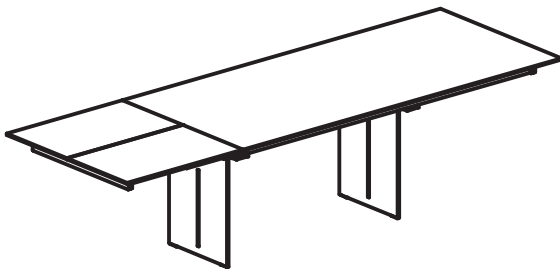


geschlossen

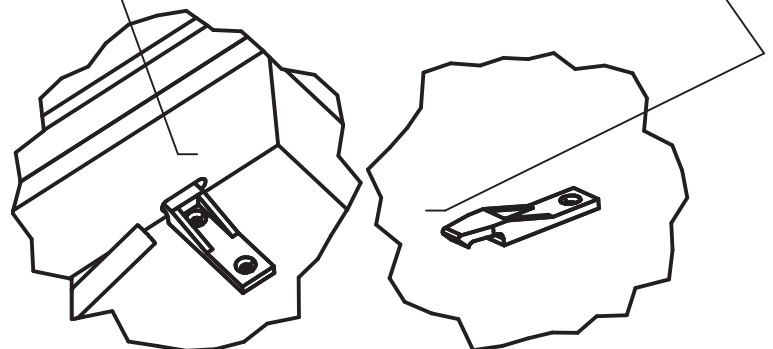
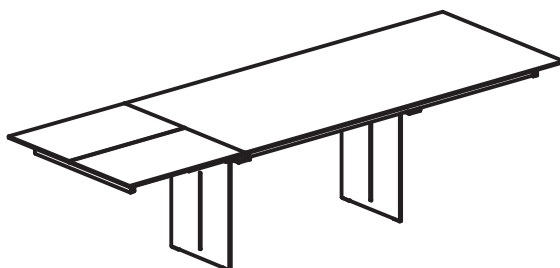


offen

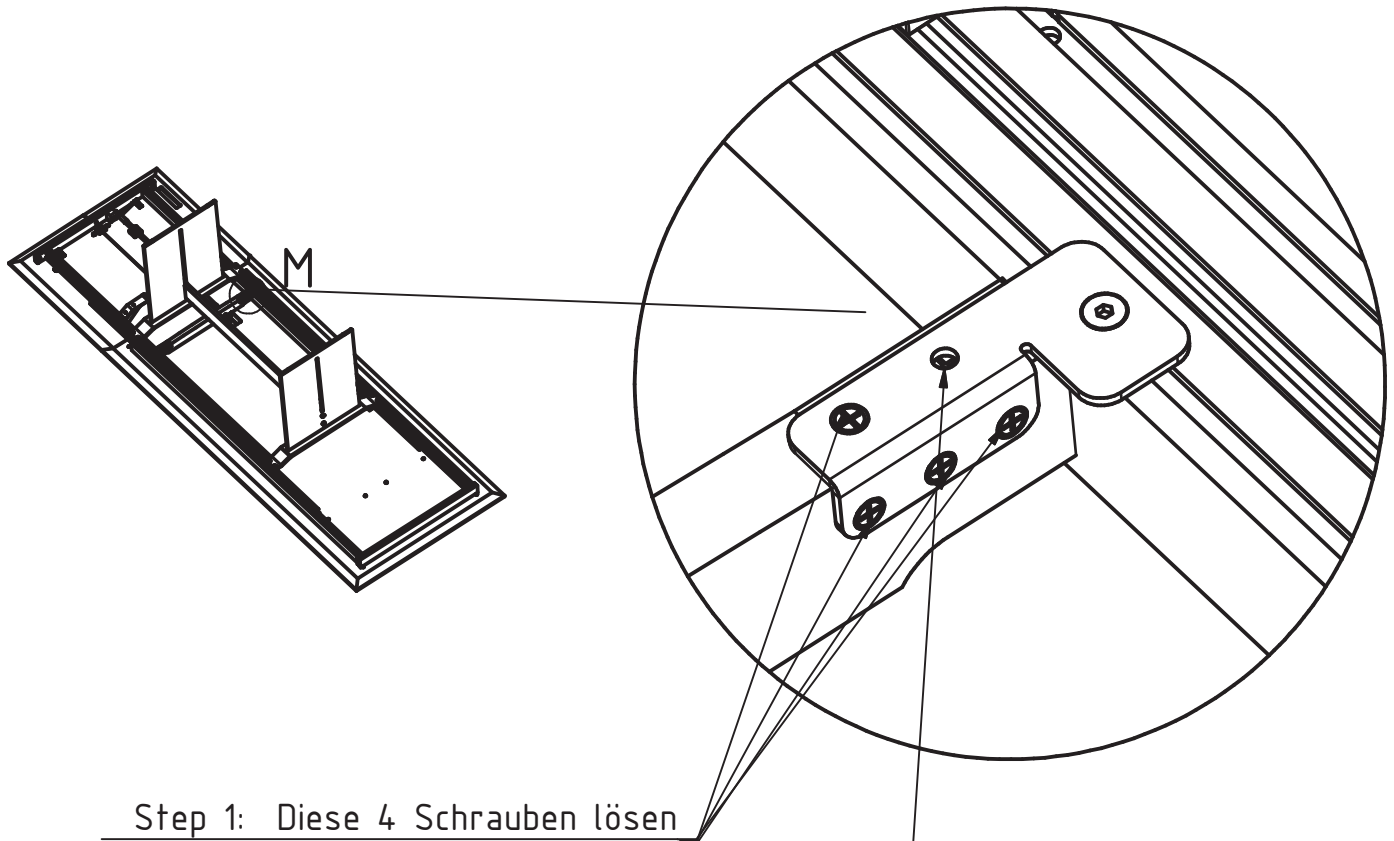
Wichtig - beim betätigen der Falteinlage muß der Verschlusshebel in der Position offen stehen



Beim zurückziehen der Falteinlagen müssen die Kunststoffnasen in die Quertraverse einrasten



Nachjustieren der Quertraverse wenn die Falteinlagen nicht Bündig mit der Hauptplatte liegen



Step 1: Diese 4 Schrauben lösen

Step 2: Durch ein oder ausdrehen
kann die Höhe der Quertraverse
nachjustiert werden

Step 3: alle Schrauben die in Step 1 gelöst wurden wieder anziehen

