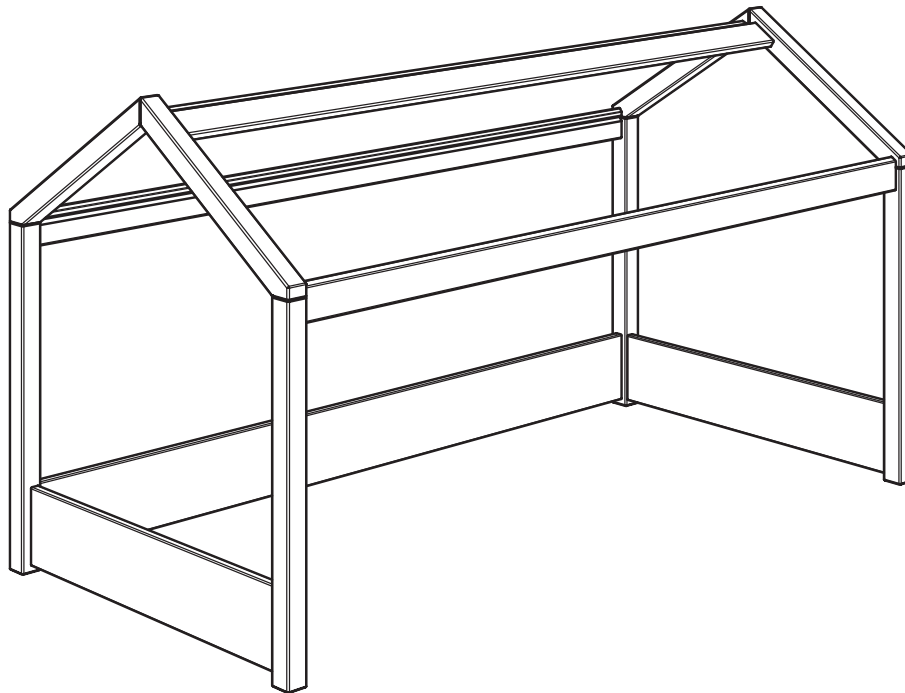


Gebrauchsanleitung PK-Nr. 3095
Instructions / Mode d'emploi / Gebruiksaanwijzing /
инструкция по использованию

PAIDI Möbel GmbH
Hauptstraße 87
D-97840 Hafenlohr



Kinderwelten



TINY HOUSE

139 6201

139 6301

139 6401

139 6501

139 6521

139 6551

139 6571

139 6601

139 6621



www.blauer-engel.de/uz38

- emissionsarm
- Holz aus nachhaltiger Forstwirtschaft
- in der Wohnumwelt gesundheitlich unbedenklich



Seite 1 von 11

PK-Nr. 3095 Stand 02/2021 Ä: 03/2021

Warnhinweis!

Warning notice! / Avertissement! / Waarschuwing! /
Предупреждение!

PAIDI Möbel GmbH

Hauptstraße 87
D-97840 Hafenhof



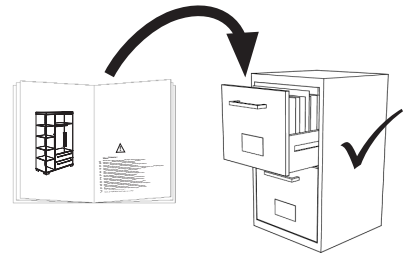
Kinderwelten

V..

Vorbereitung / Preparation /
La préparation / Voorbereiding /
подготовка

M..

Montage / Assembly /
Assemblage / Bijeenkomst /
МОНТАЖ



siehe PK-Nr. 2800



Warnhinweis!

DE Warnhinweis! Beiliegende Wandbefestigungen müssen montiert werden!

FR Attention! Les fixations murales ci-jointes doivent être montées!

GB Attention! The enclosed wall mountings must be fitted!

NL Let op! De meegeleverde wandbevestigingen moeten worden gemonteerd!

ES ¡Atención! Las fijaciones murales incluidas deben montarse!

GR Προσοχή! Τα εξαρτήματα στήριξης που περιλαμβάνονται στη συσκευασία πρέπει να συναρμολογηθούν!

IT Attenzione! Occorre montare i fissaggi per attacco alla parete qui allegati!

CZ Pozor! Příložené úchytky musí být namontovány na stěnu!

SL Pozor! Namontirati je potrebno priložene elemente za pritrditev na zid!

PL Uwaga! Załączone zamocowania do ściany muszą być zamontowane!

BG Внимание! Приложениите закрепвания за стена трябва да бъдат монтирани!

HR Pozor! Priložena zidna pričvršćenja moraju biti montirana!

LT Dėmesio! Priedamas tvirtinimo prie sienos detales reikia sumontuoti!

RU Внимание! Обязательно используйте прилагаемые крепления стене!

CN 注意! 附带的墙壁安装组件必须安装!

AR تنبيه! لا بد من تركيب الأدوات المرفقة للتثبيت على الحائط!

DE Schraubenverbindungen von Zeit zu Zeit auf ihre Festigkeit prüfen, gegebenenfalls nachziehen, da die Stabilität der Konstruktion sonst nicht gegeben ist.

FR Vérifier les connexions à vis de temps en temps, resserrer celles-ci le cas échéant, car, sinon, la stabilité de la construction ne serait pas assurée.

GB Check the tightness of the screw connections from time to time and tighten if necessary, as otherwise the stability of the construction is not assured.

NL Schroefverbindingen moeten van tijd tot tijd op hun stevigheid worden gecontroleerd en eventueel worden vastgedraaid, aangezien de stabiliteit van de constructie anders niet verzekerd is.

ES Compruebe de vez en cuando la firmeza de las uniones atornilladas y reapriete los tornillos si fuera necesario, pues de lo contrario quedaría afectada la estabilidad de la estructura.

GR Πού και πού ελέγχετε τη σταθερότητα των κοχλιωτών συνδέσεων κι εφ' όσον είναι ανάγκη, τις σφίγγετε ξανά, επειδή διαφορετικά δεν είναι η ευστάθεια της κατασκευής δεδομένη.

IT Controllare di tanto in tanto la tenuta delle connessioni a viti, all'occorrenza provvedere a serrarle di nuovo, poiché altrimenti non è garantita la stabilità della struttura.

CZ Čas od času zkontrolujte pevnost šroubových spojů, případně je dotáhněte, jinak nebude konstrukce stabilní.

SL Vijačne zveze od časa do časa preveriti glede na trdnost, po potrebi priviti, saj sicer stabilnost konstrukcije ne bo zagotovljena.

PL Połączenia śrubami sprawdzić od czasu do czasu pod kątem ich trwałości, ewentualnie dokręcać, gdyż inaczej konstrukcja nie jest stabilna.

BG Контролирайте от време на време дали болтовите съединения са добре завинтени, тъй като в противен случай не може да се гарантира стабилността на конструкцията.

HR Spojeve vijaka s vremena na vrijeme provjeriti u svezi čvrstoće, po potrebi stegnuti, jer inače nije zajamčena stabilnost konstrukcije.

LT Kartais patikrinkite varžtų jungčių stiprumą, prireikus suveržkite juos stipriau, nes priešingu atveju konstrukcija nebus stabili.

RU Перепроверяйте время от времени болтовые соединения. Они должны быть плотно затянуты. Это гарантирует стабильность конструкции.

CN 请经常的检查连接处的螺丝，如有发现松动请及时锁紧，否则将无法保障其稳定性。

DE Pflegehinweis: Zum Reinigen der Oberflächen ein leicht-feuchtes Tuch oder ein handelsübliches Möbelpflegemittel verwenden.

FR Indication sur l'entretien: pour nettoyer les surfaces, utiliser un chiffon légèrement humide ou un nettoyant pour meubles en vente dans le commerce

GB Caring for the...: In order to clean the surfaces please use a slightly damp cloth or commercially available furniture care product.

NL Verzorgingsaanwijzing: Voor het reinigen van de oppervlakken een licht vochtig doek of een gebruikelijk meubelschoonmaakmiddel gebruiken.

ES Recomendaciones de cuidado: Para limpiar las superficies del mueble debe usar un trapo humedecido o un producto de limpieza de muebles comercial.

GR Οδηγίες περιποίησης: Για το καθάρισμα των επιφανειών να χρησιμοποιείτε ένα ελαφρά υγροποιημένο πανάκι ή λούστρο επίπλων.

IT Indicazione per pulizia e cura: Per la pulizia delle superfici utilizzate un panno leggermente umido o un normale prodotto per la cura dei mobili.

CZ Pokyny k čištění: Na čištění povrchu použijte pouze navlhčený kousek látky nebo běžný prostředek na ošetřování nábytku.

SL Navodilo za nego: Za čiščenje površin uporabljajte malo vlažno čunjo ali trgovsko običajno sredstvo za nego pohištva.

PL Wskazówka pielęgnacyjna: do czyszczenia powierzchni stosować lekko wilgotną ściereczkę lub zwykły środek do pielęgnacji mebli.

BG Указание за поддържане: Използвайте леко навлажнена кърпа или обикновен препарат за поддържане на мебели, за да почистите повърхностите.

HR Upute za njegu: Za čišćenje površina upotrijebiti jednu lako navlaženu krpu ili trgovačko uobičajeno sredstvo za njegu namještaja.

LT Rekomendacija priežiūrai: Paviršius valykite drėgna pašluoste arba parduotuvėse įsigytomis baldų priežiūros priemonėmis.

RU Рекомендации по уходу: для очистки поверхностей используйте слегка влажную тряпку или обычное средство по уходу за мебелью.

CN 保养说明: 清洁表面只需用稍微潮湿的布或普通的家具清洁剂即可。

AR إرشاد للعناية: يرجى من أجل تنظيف الأسطح استخدام منديل رطب بعض الشيء أو استخدام إحدى مواد تنظيف الأثاث المتوفرة في الأسواق التجارية.

Seite 2 von 11

PK-Nr. 3095 Stand 02/2021

Beschläge

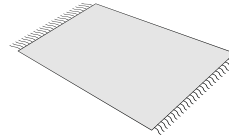
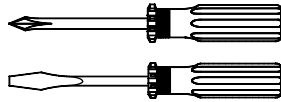
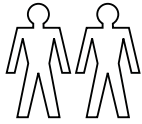
Fittings / Raccords / Fittingen / кованный

PAIDI Möbel GmbH
Hauptstraße 87
D-97840 Hafenhof

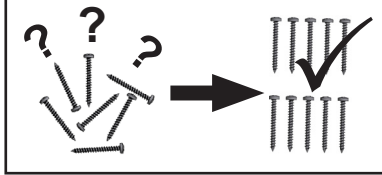


Kinderwelten

1:1
DIN A4

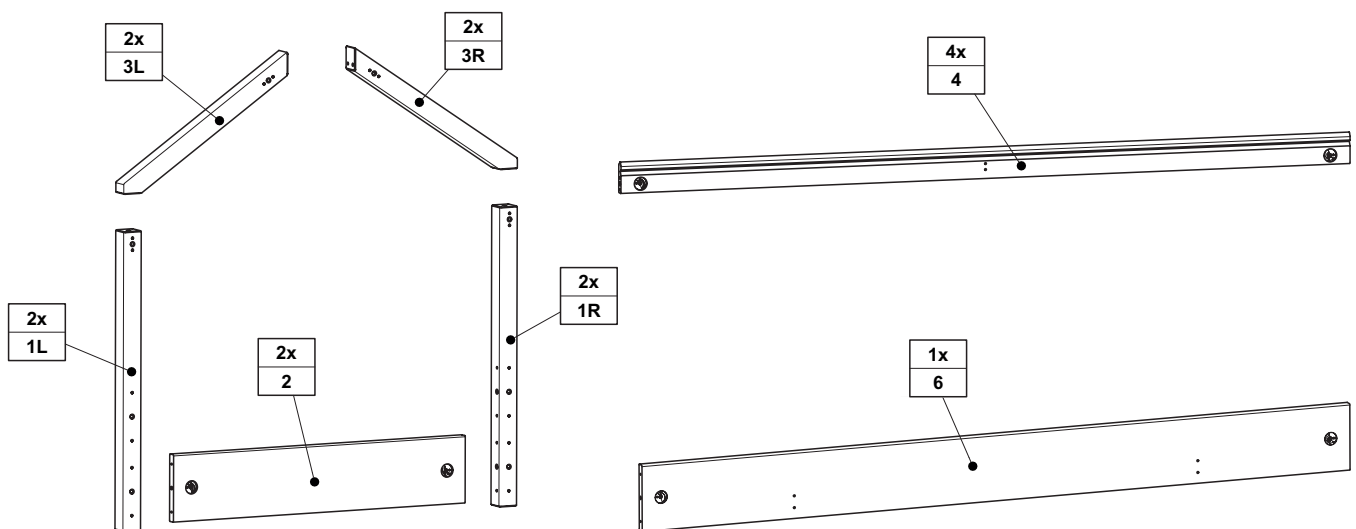


ca. 1,0h

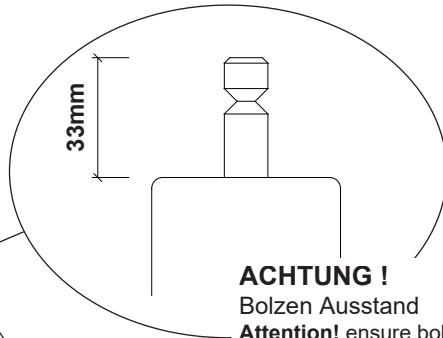


C 14x 681 0770	D 28x 681 0351	G 6,3 x 20 4x 681 5094	H 1x 681 8589	I 2x 681 8595	J ø8 x 45 2x 681 0402	L M6 4x 681 0801	M 6,3 x 11 4x 681 5066
---------------------------------	---------------------------------	--	--------------------------------	--------------------------------	---	--------------------------------------	--

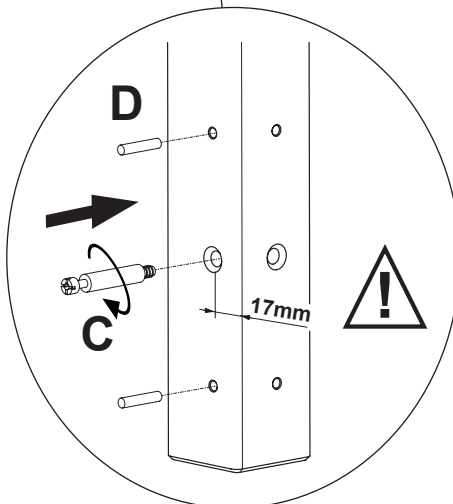
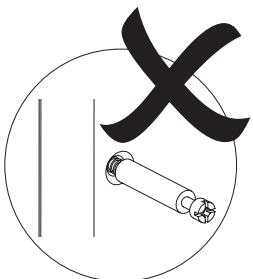
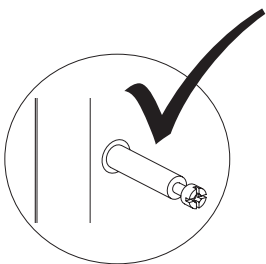
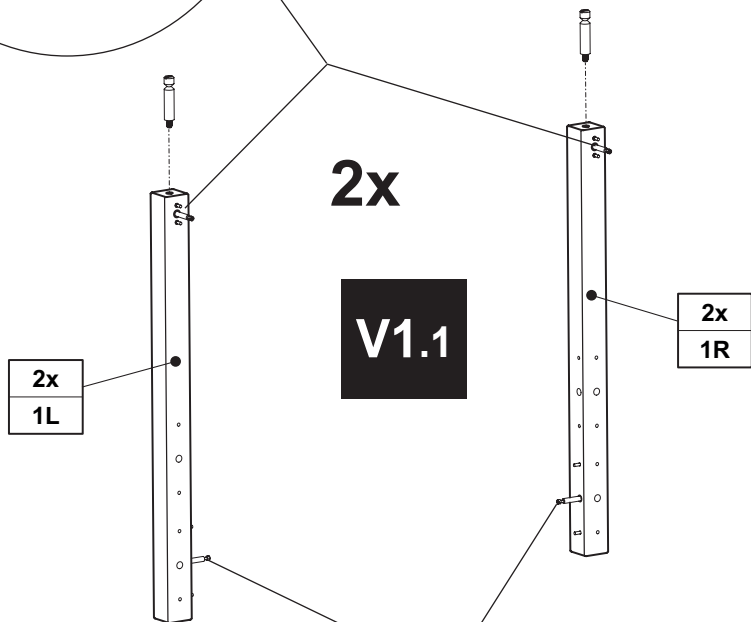
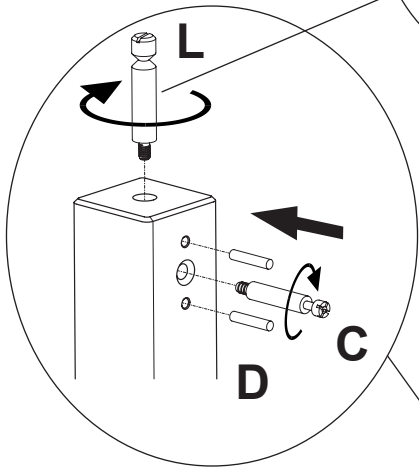
U WEISS 14x 681 7485	V Weiss white ø15 x 3 4x 683 0111	W Weiss white ø10 x 15 4x 683 0051	X Weiss white ø5 x 8 4x 683 0061	 SW6 1x 681 3015	 14x 681 0852	 ø15 4x 681 0857
--	---	--	--	---------------------------	---------------------	---------------------------



V1







ACHTUNG !
Bolzen Ausstand
Attention! ensure bolt sticks out 33mm.
Attention! mesure à respecter
Opgelet! Afmeting te respekteren
¡ATENCIÓN! Mediciones a respetar para el perno.



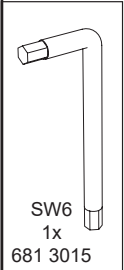
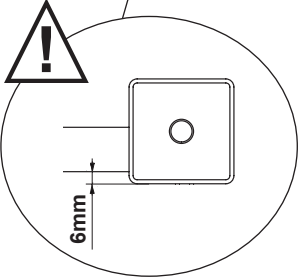
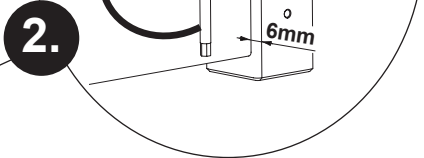
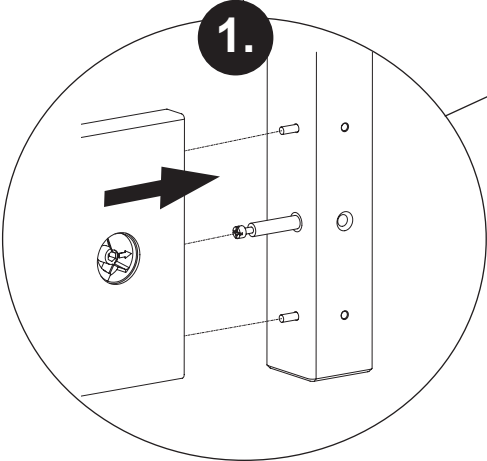
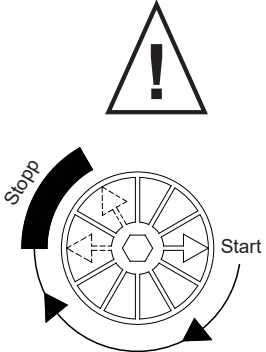
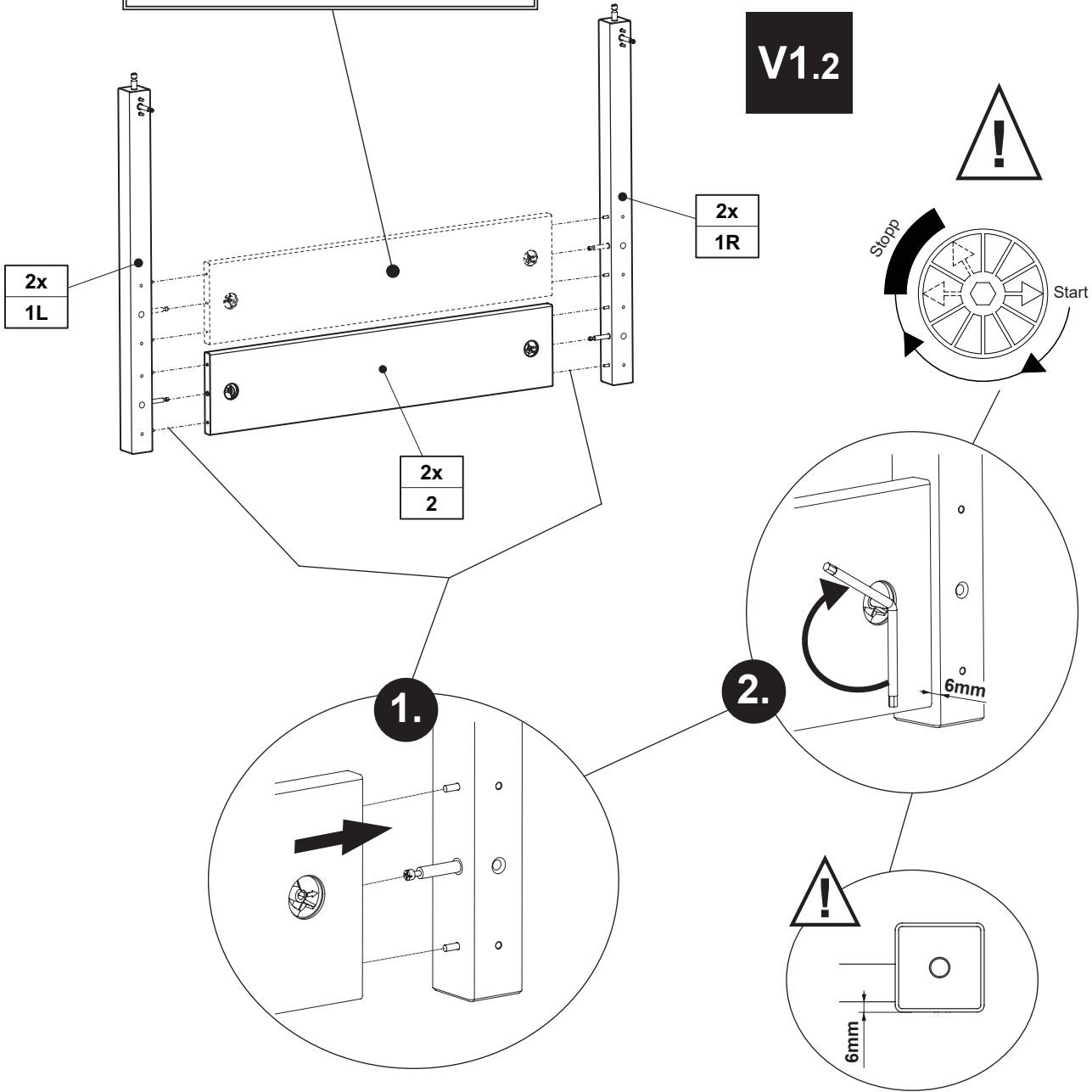
Seite 4 von 11

PK-Nr. 3095 Stand 02/2021

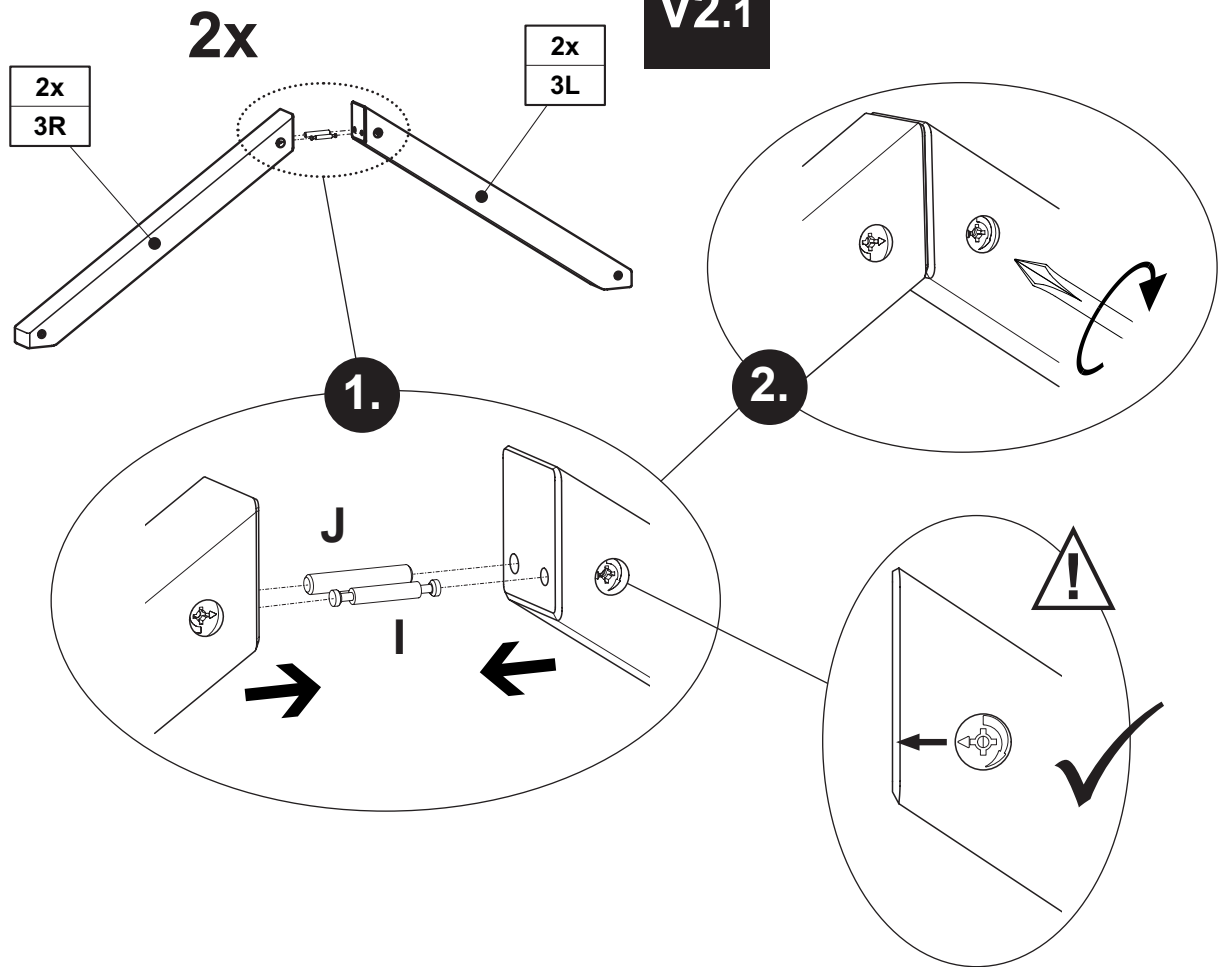
L	C	D
		
M6 4x 681 0801	8x 681 0770	16x 681 0351

 Nicht im Lieferumfang enthalten.
Separat bestellen !
Artikelnummer: 239 0871

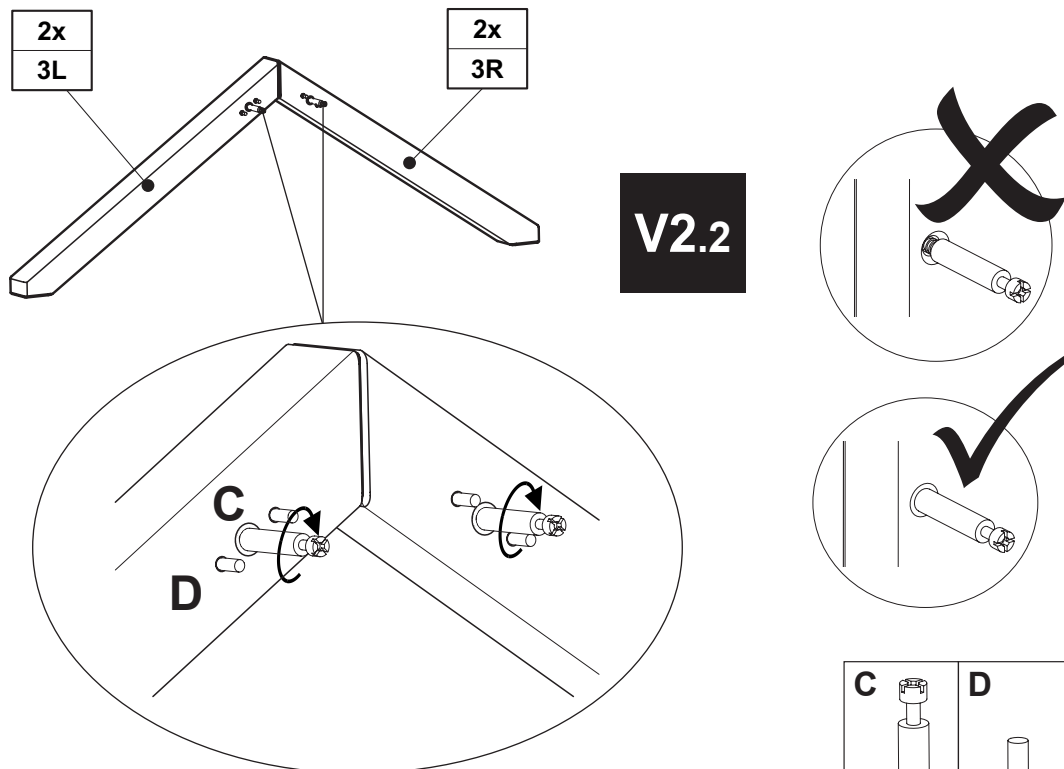
V1.2



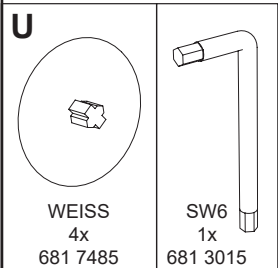
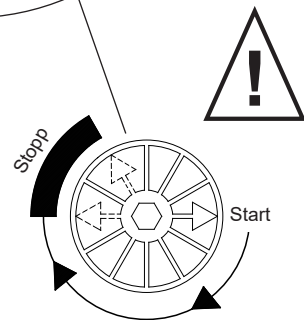
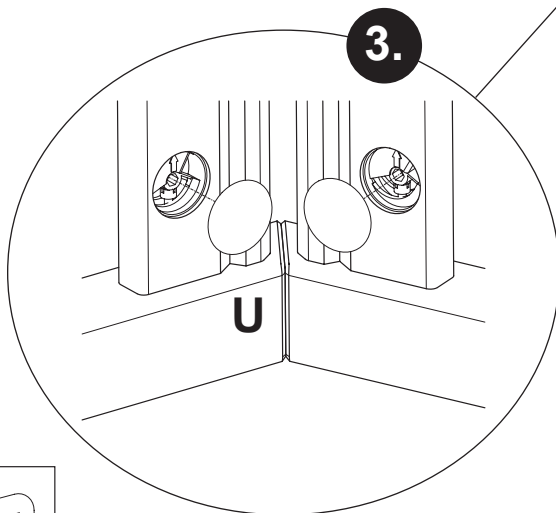
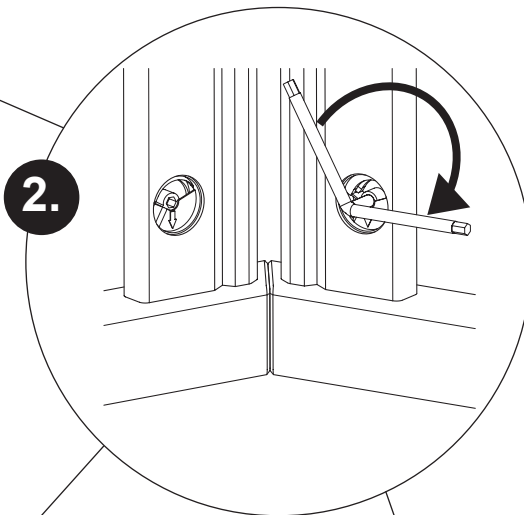
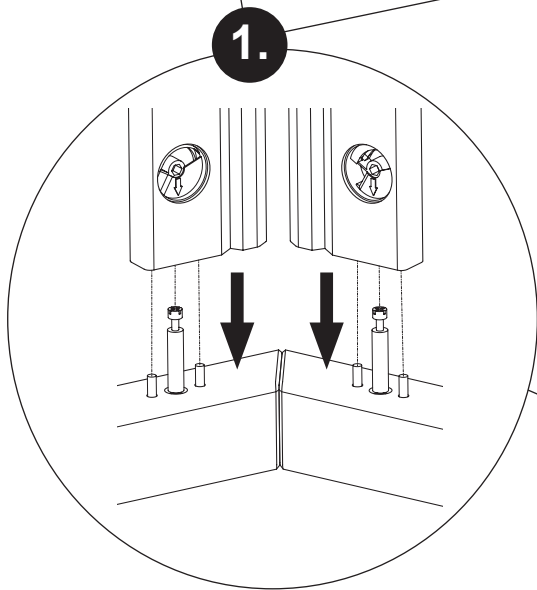
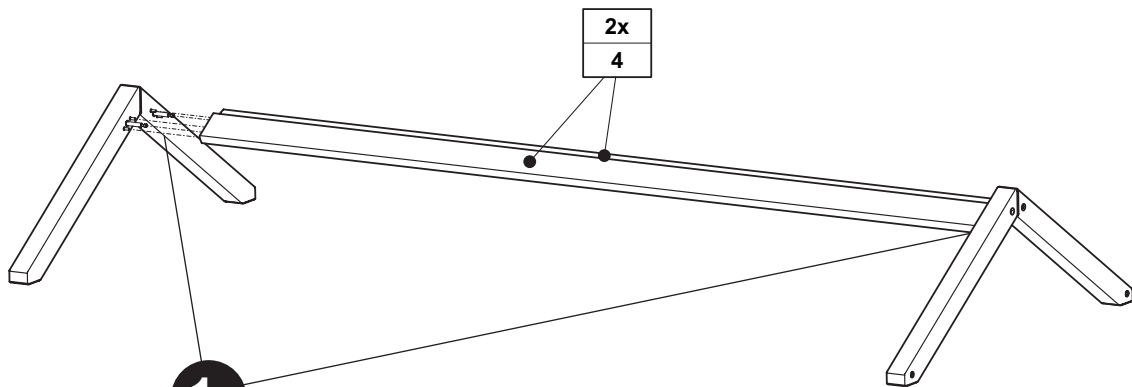
V2.1

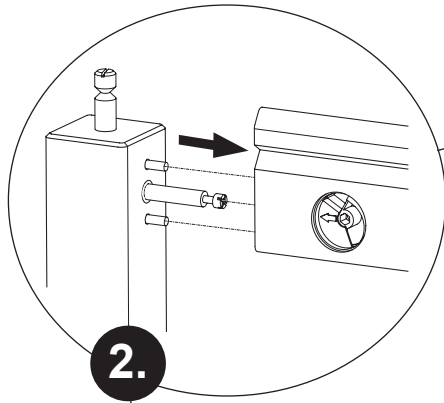


V2.2

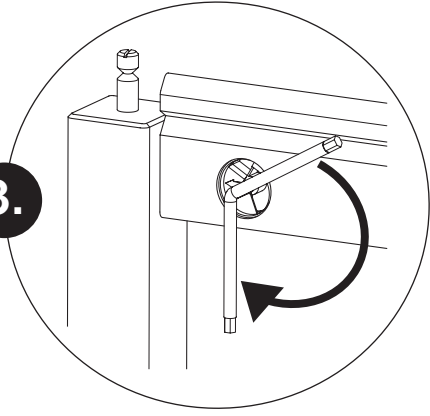


C	D	I	J
4x	8x	2x	ø8 x 45 2x
681 0770	681 0351	681 8595	681 0402





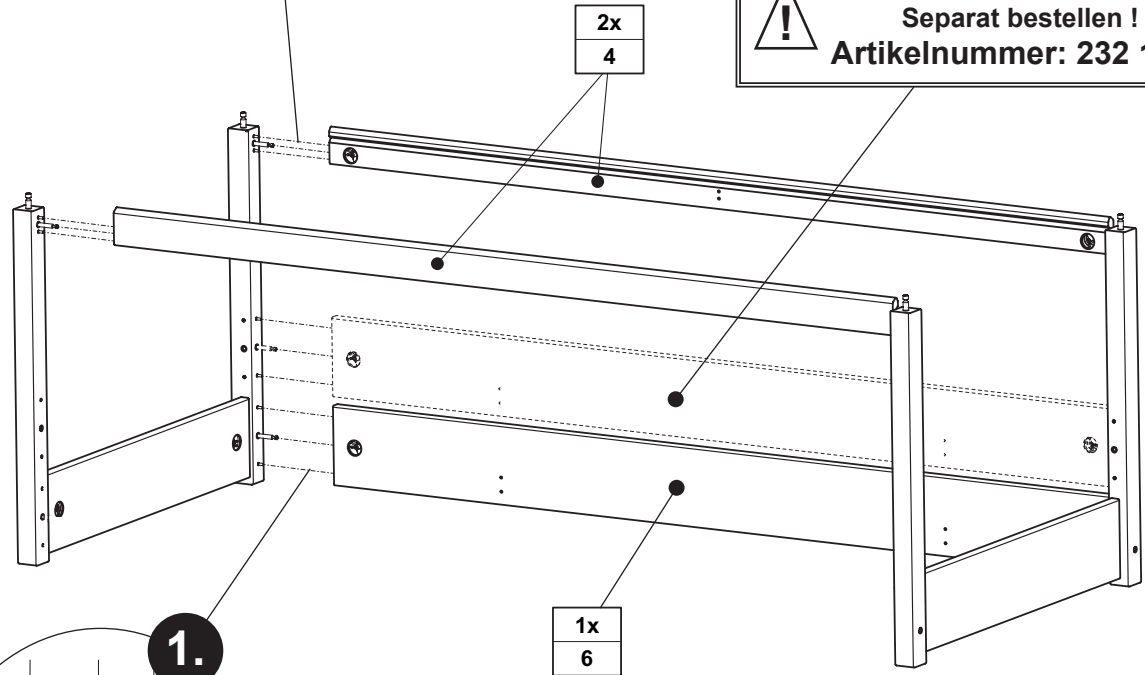
3.



2.

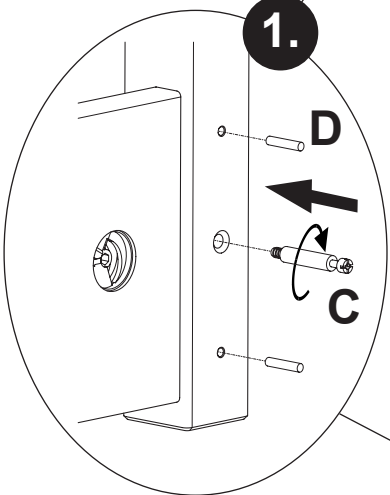
! Nicht im Lieferumfang enthalten.
Separat bestellen!
Artikelnummer: 232 1001

2x
4

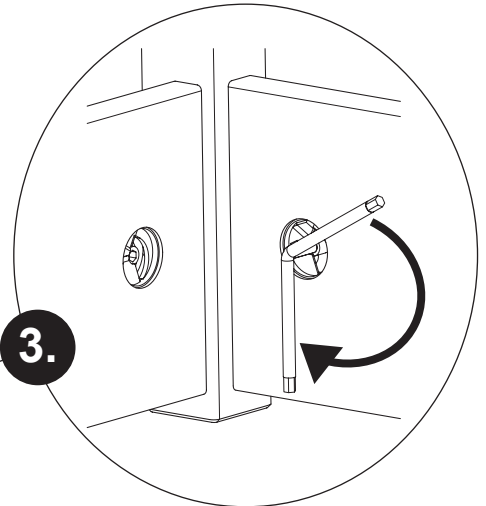


1x
6

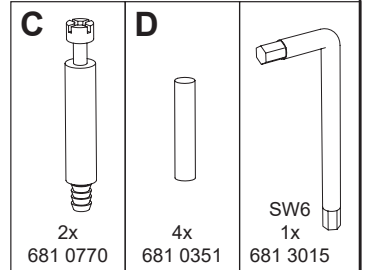
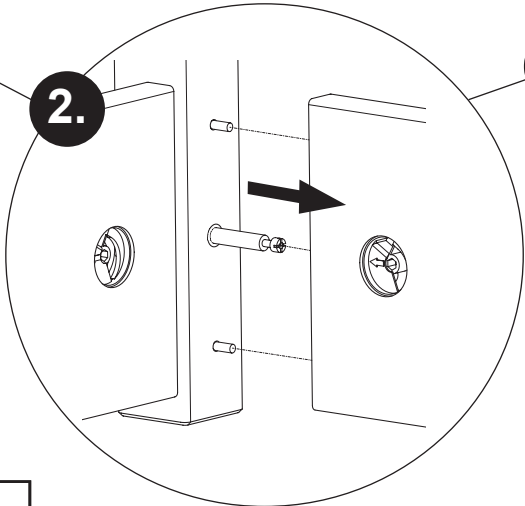
1.

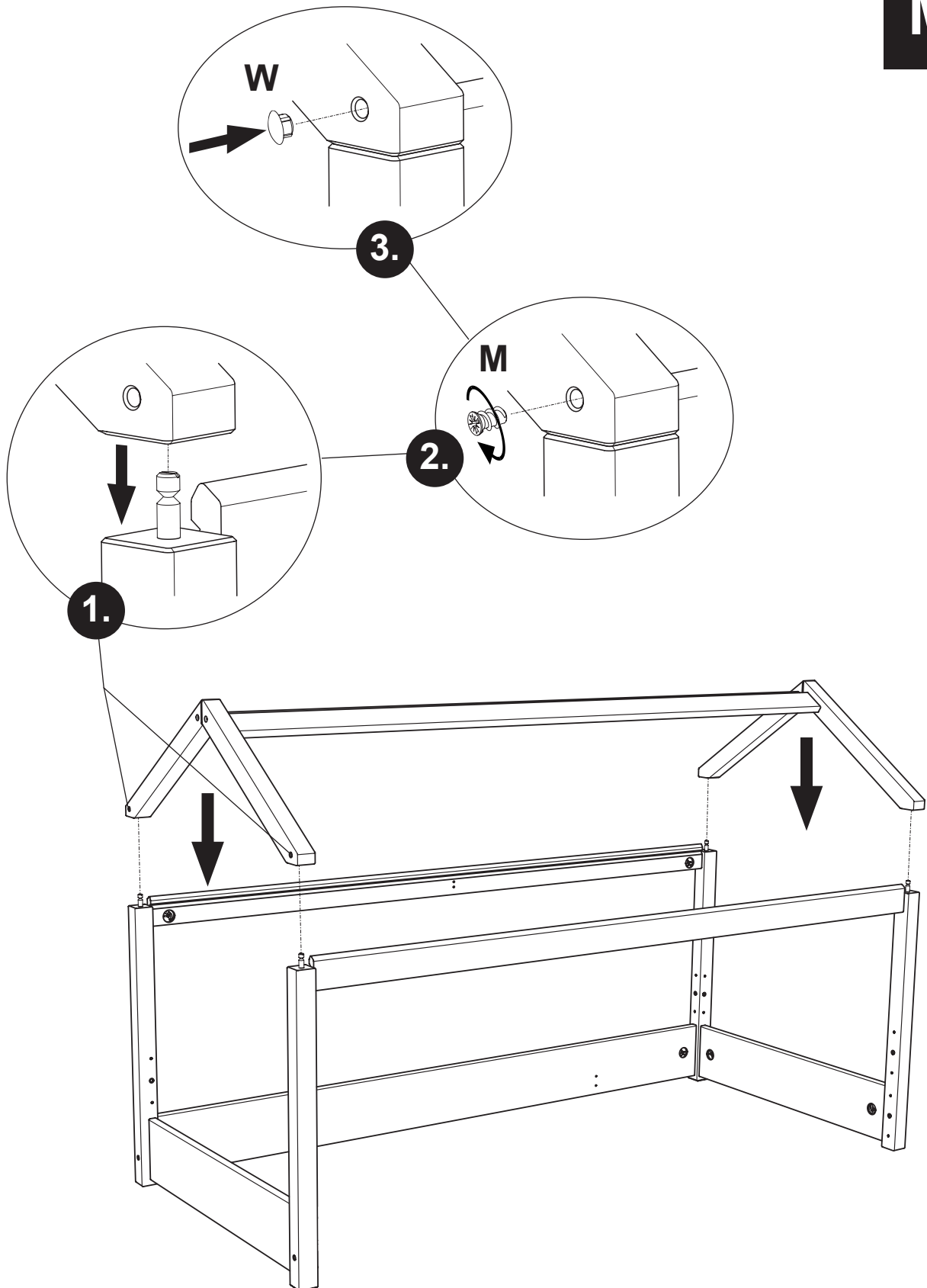




3.



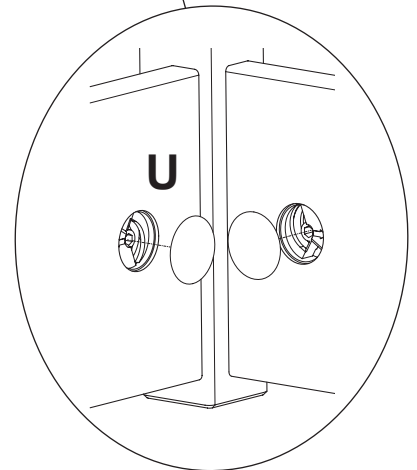
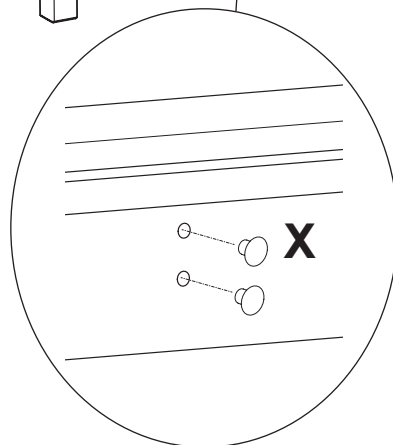
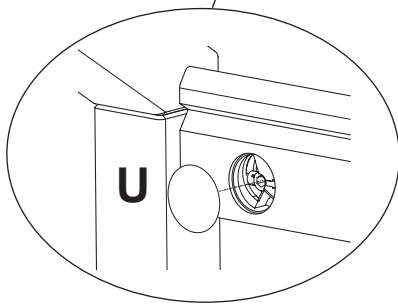
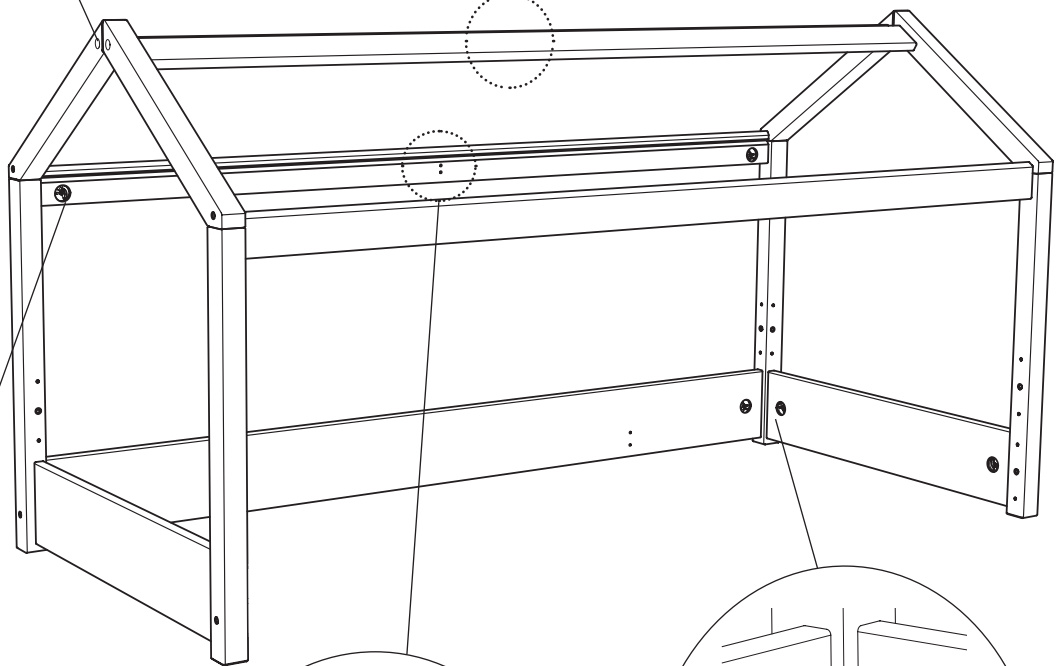
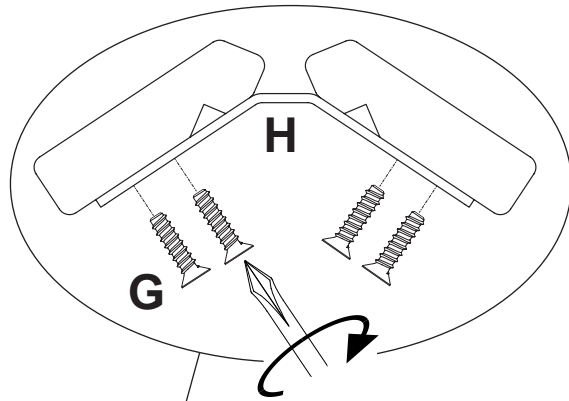
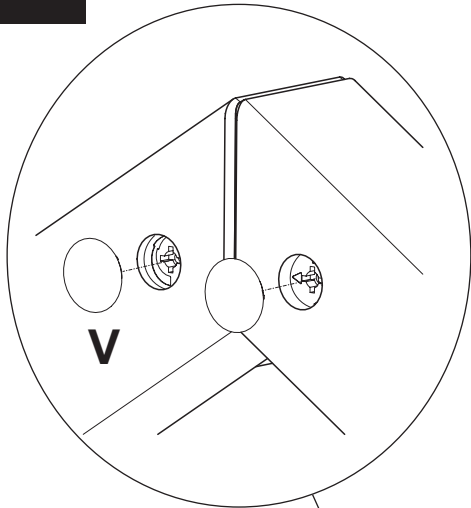
2.


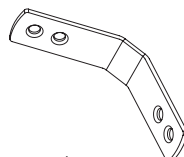
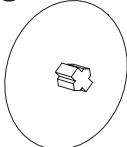






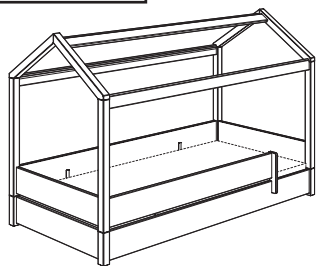
M	W
	
6,3 x 11 4x	Weiss white ø10 x 15 4x
681 5066	683 0051

M4

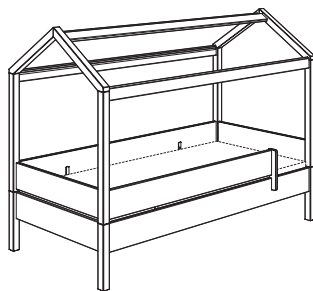


G	H	U	V	X
				
6,3 x 20 4x 681 5094	1x 681 8589	WEISS 10x 681 7485	Weiss white ø15 x 3 4x 683 0111	Weiss white ø5 x 8 4x 683 0061

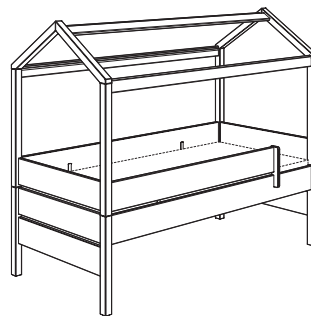
siehe PK-Nr. 3096



TINY HOUSE
Kuschelbett plus
139 6201



TINY HOUSE
Liege
139 6301



TINY HOUSE
Kojenbett
139 6401

siehe PK-Nr. 3098



TINY HOUSE
Spielbett
Leiter schräg
139 6501



TINY HOUSE
Spielbett
Leiter gerade
139 6521

siehe PK-Nr. 3099

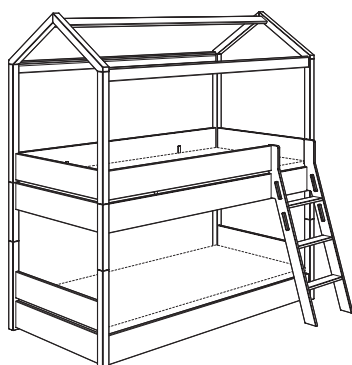


TINY HOUSE
Spielbett
Leiter schräg mit
Rutsch
139 6551

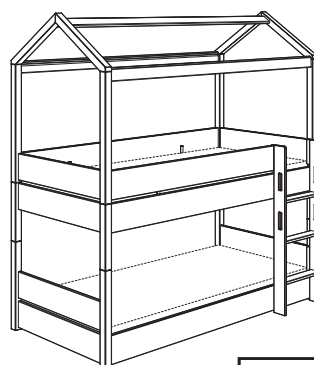


TINY HOUSE
Spielbett
Leiter gerade mit
Rutsch
139 6571

siehe PK-Nr. 3094



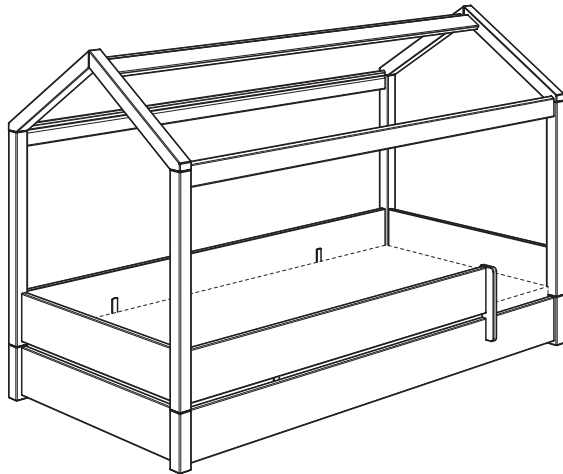
TINY HOUSE
Etagenbett
Leiter schräg
139 6601



TINY HOUSE
Etagenbett
Leiter gerade
139 6621

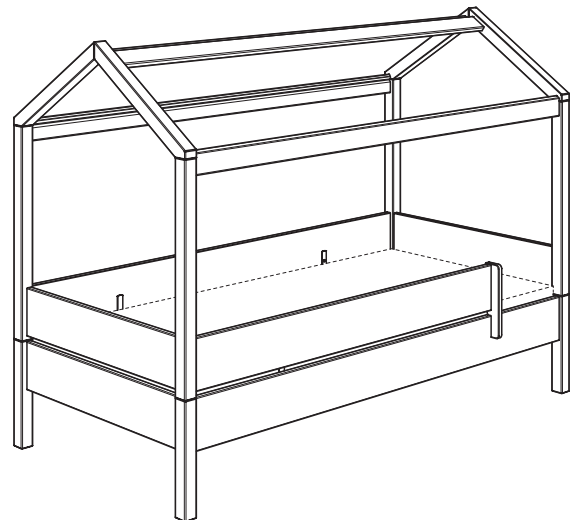
TINY HOUSE
Kuschelbett plus

139 6201



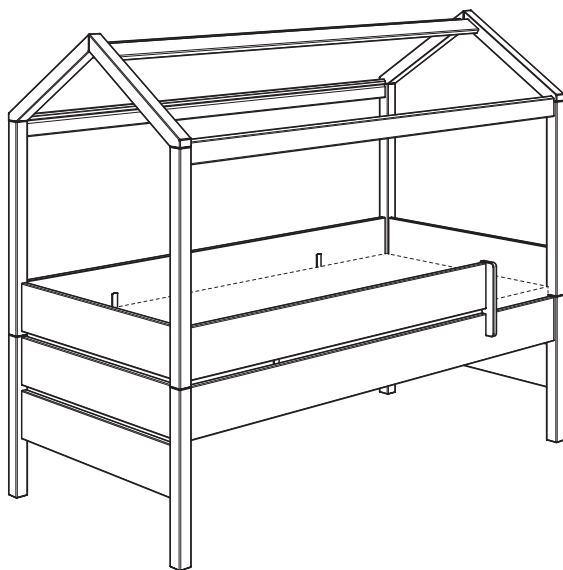
TINY HOUSE
Liege

139 6301



TINY HOUSE
Kojenbett

139 6401



www.blauer-engel.de/uz38

- emissionsarm
- Holz aus nachhaltiger Forstwirtschaft
- in der Wohnumwelt gesundheitlich unbedenklich



Warnhinweis!

Warning notice! / Avertissement! / Waarschuwing! / Предупреждение!

PAIDI Möbel GmbH

Hauptstraße 87
D-97840 Hafenhöhr



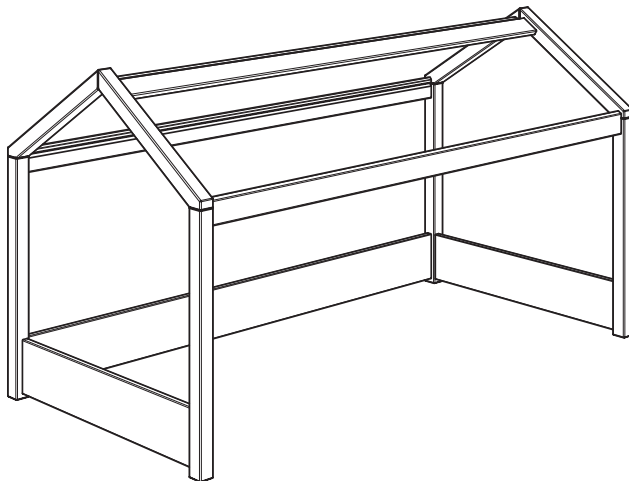
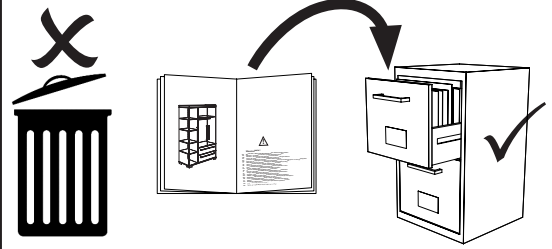
Kinderwelten

V..

Vorbereitung / Preparation /
La préparation / Voorbereiding /
подготовка

M..

Montage / Assembly /
Assemblage / Bijeenkomst /
МОНТАЖ



siehe PK-Nr. 3095

- DE** Schraubenverbindungen von Zeit zu Zeit auf ihre Festigkeit prüfen, gegebenenfalls nachziehen, da die Stabilität der Konstruktion sonst nicht gegeben ist.
- FR** Vérifier les connexions à vis de temps en temps, resserrer celles-ci le cas échéant, car, sinon, la stabilité de la construction ne serait pas assurée.
- GB** Check the tightness of the screw connections from time to time and tighten if necessary, as otherwise the stability of the construction is not assured.
- NL** Schroefverbindingen moeten van tijd tot tijd op hun stevigheid worden gecontroleerd en eventueel worden vastgedraaid, aangezien de stabiliteit van de constructie anders niet verzekerd is.
- ES** Compruebe de vez en cuando la firmeza de las uniones atornilladas y reapriete los tornillos si fuera necesario, pues de lo contrario quedaría afectada la estabilidad de la estructura.
- GR** Πού και πού ελέγχετε τη σταθερότητα των κοχλιωτών συνδέσεων κι εφ' όσον είναι ανάγκη, τις σφίγγετε ξανά, επειδή διαφορετικά δεν είναι η ευστάθεια της κατασκευής δεδομένη.
- IT** Controllare di tanto in tanto la tenuta delle connessioni a viti, all'occorrenza provvedere a serrarle di nuovo, poiché altrimenti non è garantita la stabilità della struttura.
- CZ** Čas od času zkontrolujte pevnost šroubových spojů, případně je dotáhněte, jinak nebude konstrukce stabilní.
- SL** Vijačne zveze od časa do časa preveriti glede na trdnost, po potrebi priviti, saj sicer stabilnost konstrukcije ne bo zagotovljena.
- PL** Połączenia śrubami sprawdzać od czasu do czasu pod kątem ich trwałości, ewentualnie dokręcać, gdyż inaczej konstrukcja nie jest stabilna.
- BG** Контролирайте от време на време дали болтовите съединения са добре завинтени, тъй като в противен случай не може да се гарантира стабилността на конструкцията.
- HR** Spojeve vijaka s vremena na vrijeme provjeriti u svezi čvrstoće, po potrebi stegnuti, jer inače nije zajamčena stabilnost konstrukcije.
- LT** Kartais patikrinkite varžtų jungčių stiprumą, prireikus suverkžkite juos stipriau, nes priešingu atveju konstrukcija nebus stabilii.
- RU** Перепроверяйте время от времени болтовые соединения. Они должны быть плотно затянуты. Это гарантирует стабильность конструкции.
- CN** 请经常的检查连接处的螺丝，如有发现松动请及时锁紧，否则将无法保障其稳定性。

- DE** Pflegehinweis: Zum Reinigen der Oberflächen ein leicht-feuchtes Tuch oder ein handelsübliches Möbelpflegemittel verwenden.
- FR** Indication sur l'entretien: pour nettoyer les surfaces, utiliser un chiffon légèrement humide ou un nettoyant pour meubles en vente dans le commerce
- GB** Caring for the... : In order to clean the surfaces please use a slightly damp cloth or commercially available furniture care product.
- NL** Verzorgingsaanwijzing: Voor het reinigen van de oppervlakken een licht vochtig doek of een gebruikelijk meubelschoonmaakmiddel gebruiken.
- ES** Recomendaciones de cuidado: Para limpiar las superficies del mueble debe usar un trapo humedecido o un producto de limpieza de muebles comercial.
- GR** Οδηγίες περιποίησης: Για το καθάρισμα των επιφανειών να χρησιμοποιείτε ένα ελαφρά νοτισμένο πανάκι ή λούστρο επίπλων.
- IT** Indicazione per pulizia e cura: Per la pulizia delle superfici utilizzate un panno leggermente umido o un normale prodotto per la cura dei mobili.
- CZ** Pokyny k čištění: Na čištění povrchu použijte pouze navlhčený kousek látky nebo běžný prostředek na ošetřování nábytku.
- SL** Navodilo za nego: Za čiščenje površin uporabljajte malo vlažno čunjo ali trgovsko običajno sredstvo za nego pohištva.
- PL** Wskazówka pielęgnacyjna: do czyszczenia powierzchni stosować lekko wilgotną ściereczkę lub zwykły środek do pielęgnacji mebli.
- BG** Указание за поддържане: Използвайте леко навлажнена кърпа или обикновен препарат за поддържане на мебели, за да почистите повърхностите.
- HR** Upute za njegu: Za čišćenje površina upotrijebiti jednu lako navlaženu krpu i trgovačko uobičajeno sredstvo za njegu namještaja.
- LT** Rekomendacija priežiūrai: Paviršius valykite drėgna pašluoste arba paruočtuose įsigytomis baldų priežiūros priemonėmis.
- RU** Рекомендации по уходу: для очистки поверхностей используйте слегка влажную тряпку или обычное средство по уходу за мебелью.
- CN** 保养说明: 清洁表面只需用稍微潮湿的布或普通的家具清洁剂即可。
- AR** إرشاد للعناية: يرجى من أجل تنظيف الأسطح استخدام منديل رطب بعض الشيء أو استخدام إحدى مواد تنظيف الأثاث المتوفرة في الأسواق التجارية.

Beschläge

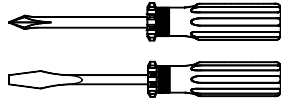
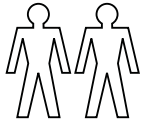
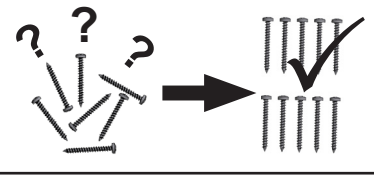
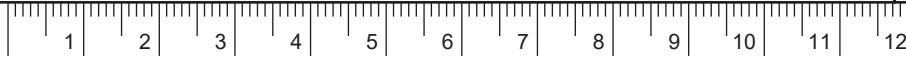
Fittings / Raccords / Fittingen / кованный

PAIDI Möbel GmbH
Hauptstraße 87
D-97840 Hafenhof



Kinderwelten

1:1
DIN A4

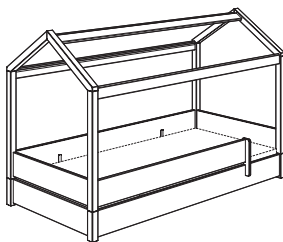


ca. 1,75h

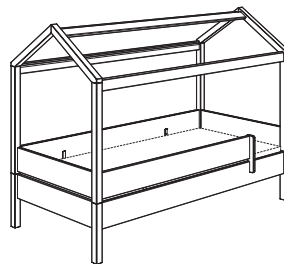
A 8x 681 5839	B 6,3 x 18 16x 681 5095	C 5x 681 0770	D 12x 681 0351	E 1x 681 1664	F 3x 681 8010	G 6,3 x 20 12x 681 5094	L M6 4x 681 0801	M 6,3 x 11 4x 681 5066
----------------------------	---	----------------------------	-----------------------------	----------------------------	----------------------------	---	----------------------------------	--

O M6 x 65 1x 681 3972	P M6 x 35 1x 681 3954	U WEISS 5x 681 7485	SW6 1x 681 3015	SW4 1x 681 3011	5x 681 0852
---------------------------------------	---------------------------------------	-------------------------------------	-----------------------	-----------------------	----------------

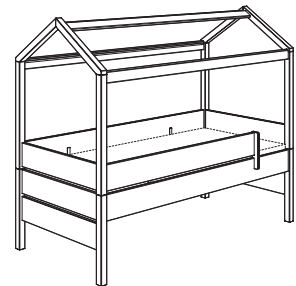
TINY HOUSE Kuschelbett plus 139 6201



TINY HOUSE Liege 139 6301



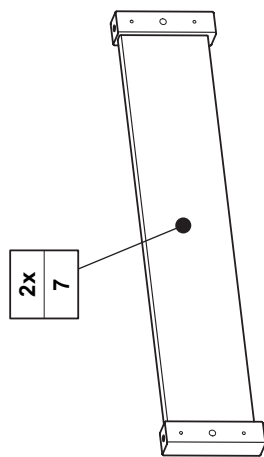
TINY HOUSE Kojenbett 139 6401



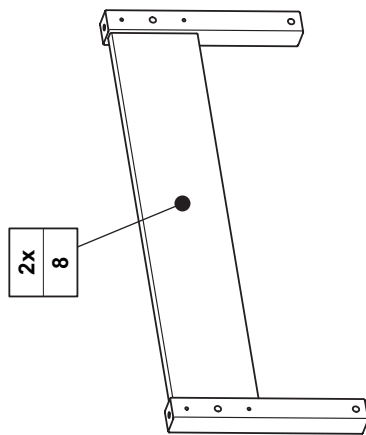
W Weiss white ø10 x 15 8x 683 0051	X Weiss white ø5 x 8 24x 683 0061	Y Weiss white 5,4 x 13 9x 683 0011	Z Weiss white ø7 x 13 3x 683 0021
--	---	--	---

W Weiss white ø10 x 15 8x 683 0051	X Weiss white ø5 x 8 24x 683 0061	Y Weiss white 5,4 x 13 9x 683 0011	Z Weiss white ø7 x 13 3x 683 0021
--	---	--	---

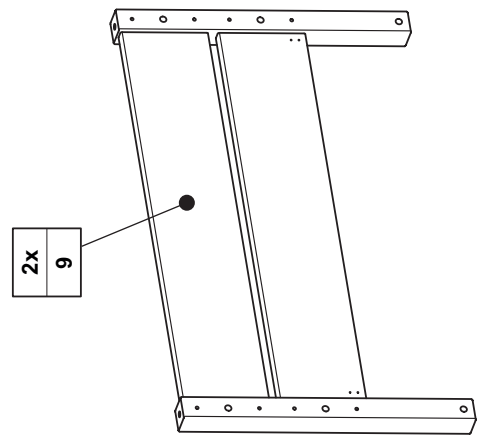
W Weiss white ø10 x 15 8x 683 0051	X Weiss white ø5 x 8 32x 683 0061	Y Weiss white 5,4 x 13 13x 683 0011	Z Weiss white ø7 x 13 3x 683 0021
--	---	---	---



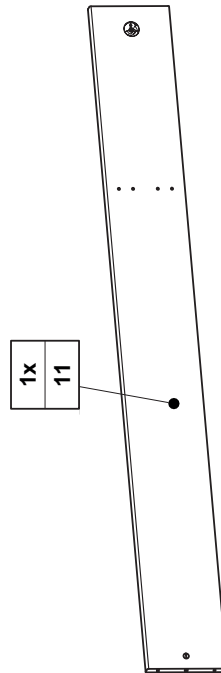
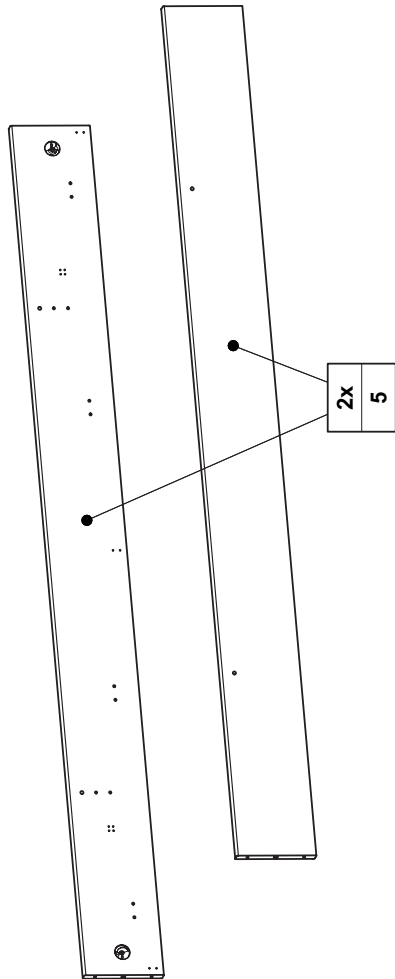
TINY HOUSE
Kuschelbett plus
139 6201




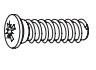


TINY HOUSE
Liege
139 6301

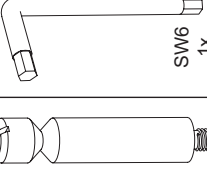
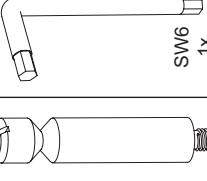


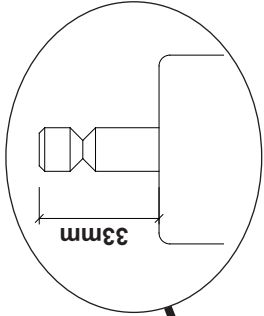
TINY HOUSE
Kojenbett
139 6401



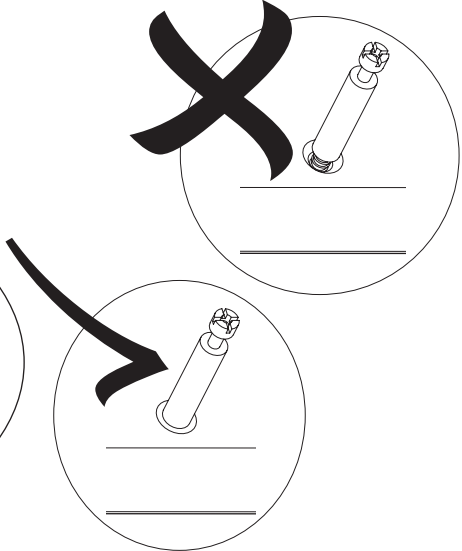
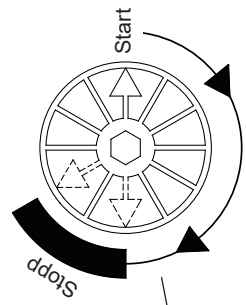
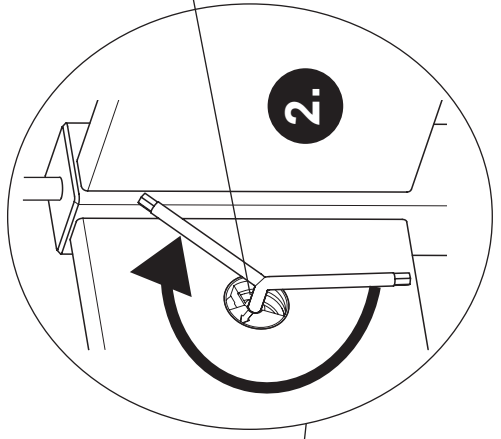
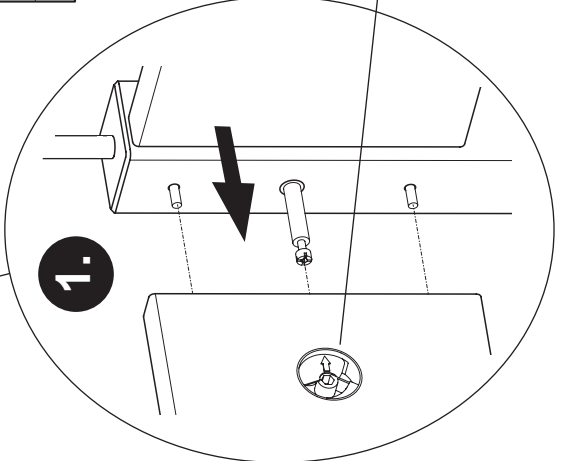
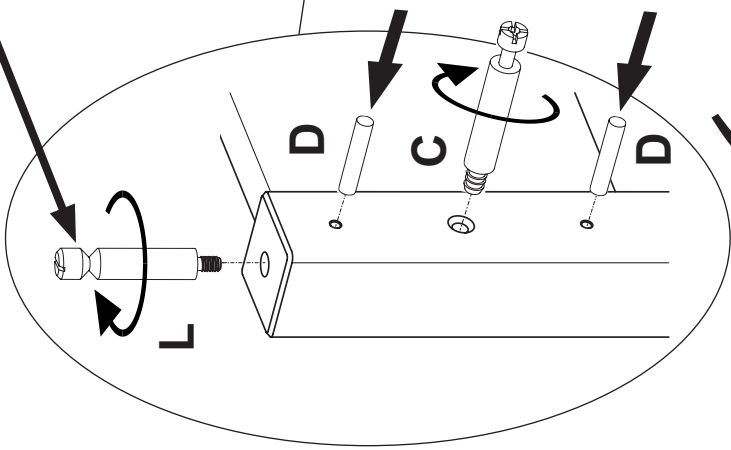
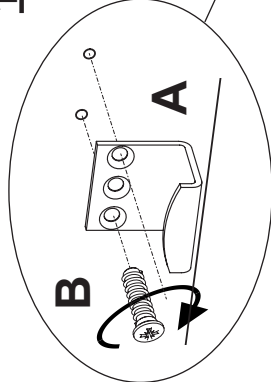
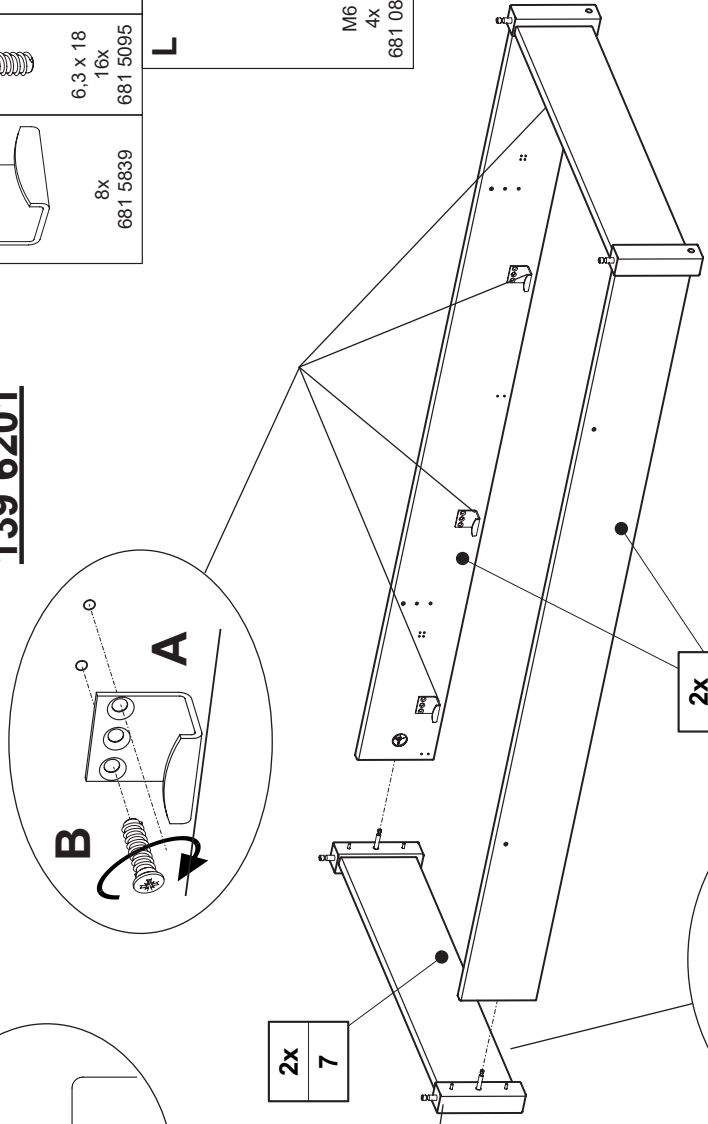
TINY HOUSE Kuschelbett plus 139 6201

A		8x 681 5839
B		6,3 x 18 16x 681 5095
C		4x 681 0770
D		8x 681 0351

L		M6 4x 681 0801
		SW6 1x 681 3015





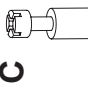
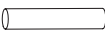
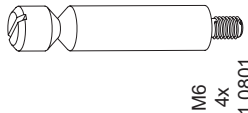
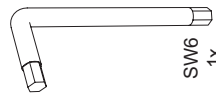
ACHTUNG !
 Bolzen Ausstand
 Attention! ensure bolt sticks out 33mm.
 Attention! mesure à respecter
 Opgelet! Afmeting te respecteren
 ¡ATENCIÓN! Mediciones a respetar para el perno.

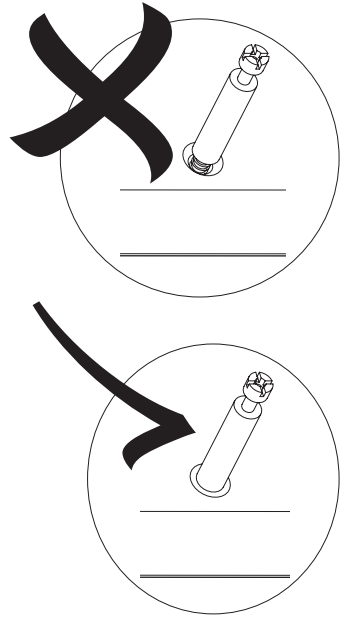
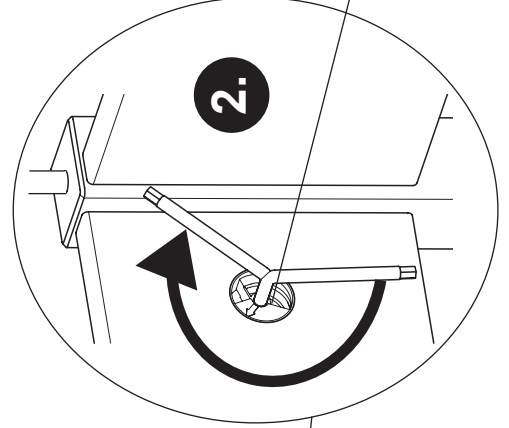
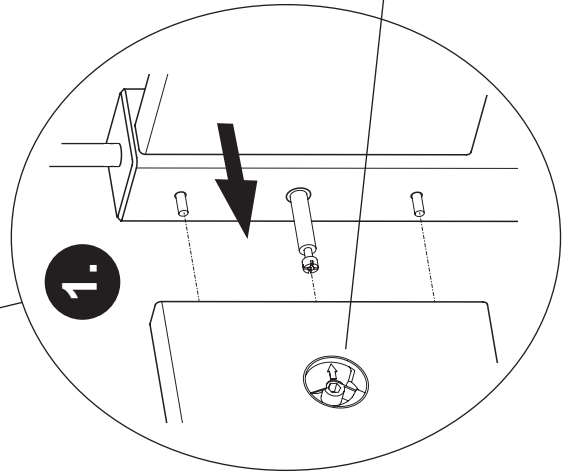
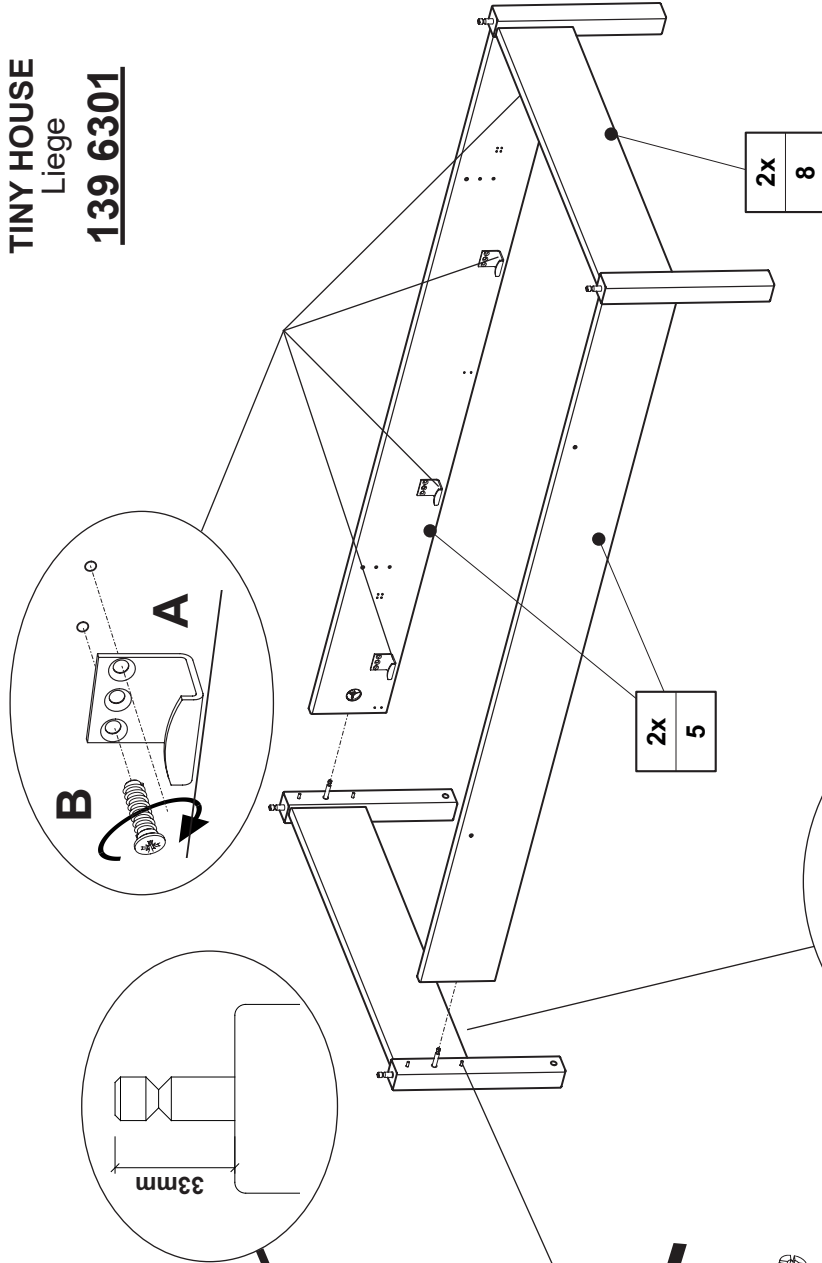


M1

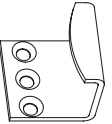
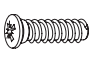


TINY HOUSE Liege 139 6301

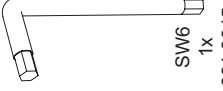
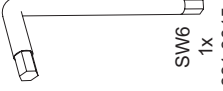
ACHTUNG!
Bolzen Ausstand
Attention! ensure bolt sticks out 33mm.
Attention! mesure à respecter
Opgelet! Afmeting te respecteren
¡ATENCIÓN! Mediciones a respetar
para el perno.

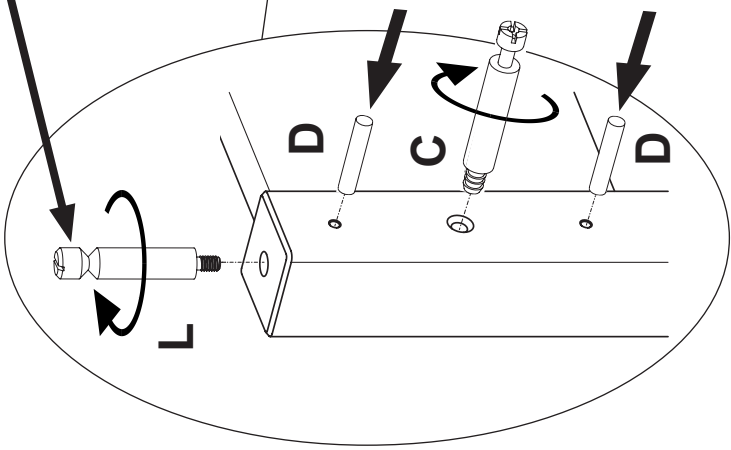
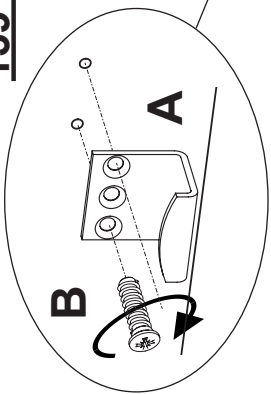
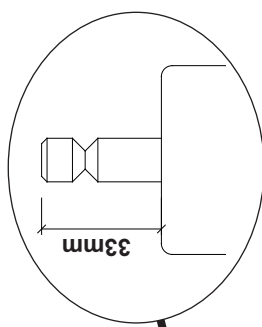
A		8x 681 5839
B		6,3 x 18 16x 681 5095
C		4x 681 0770
D		8x 681 0351
L		M6 4x 681 0801
		SW6 1x 681 3015



TINY HOUSE
Kojenbett
139 6401

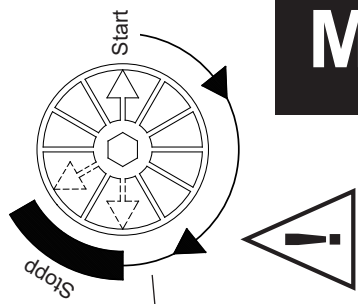
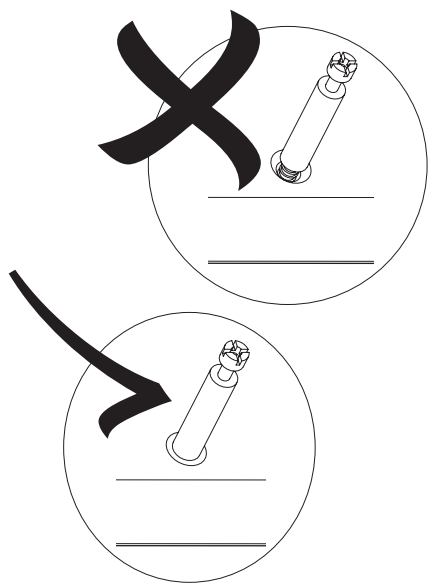
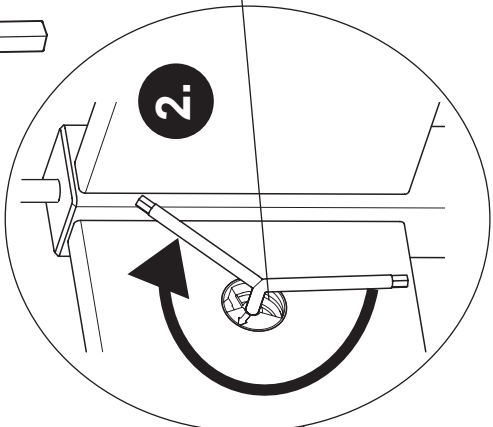
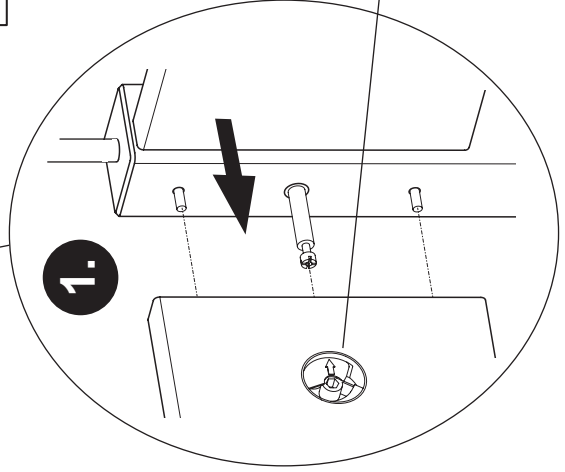
A		8x 681 5839
B		6,3 x 18 16x 681 5095
C		4x 681 0770
D		8x 681 0351

L		M6 4x 681 0801
		SW6 1x 681 3015



2x
9

2x
5



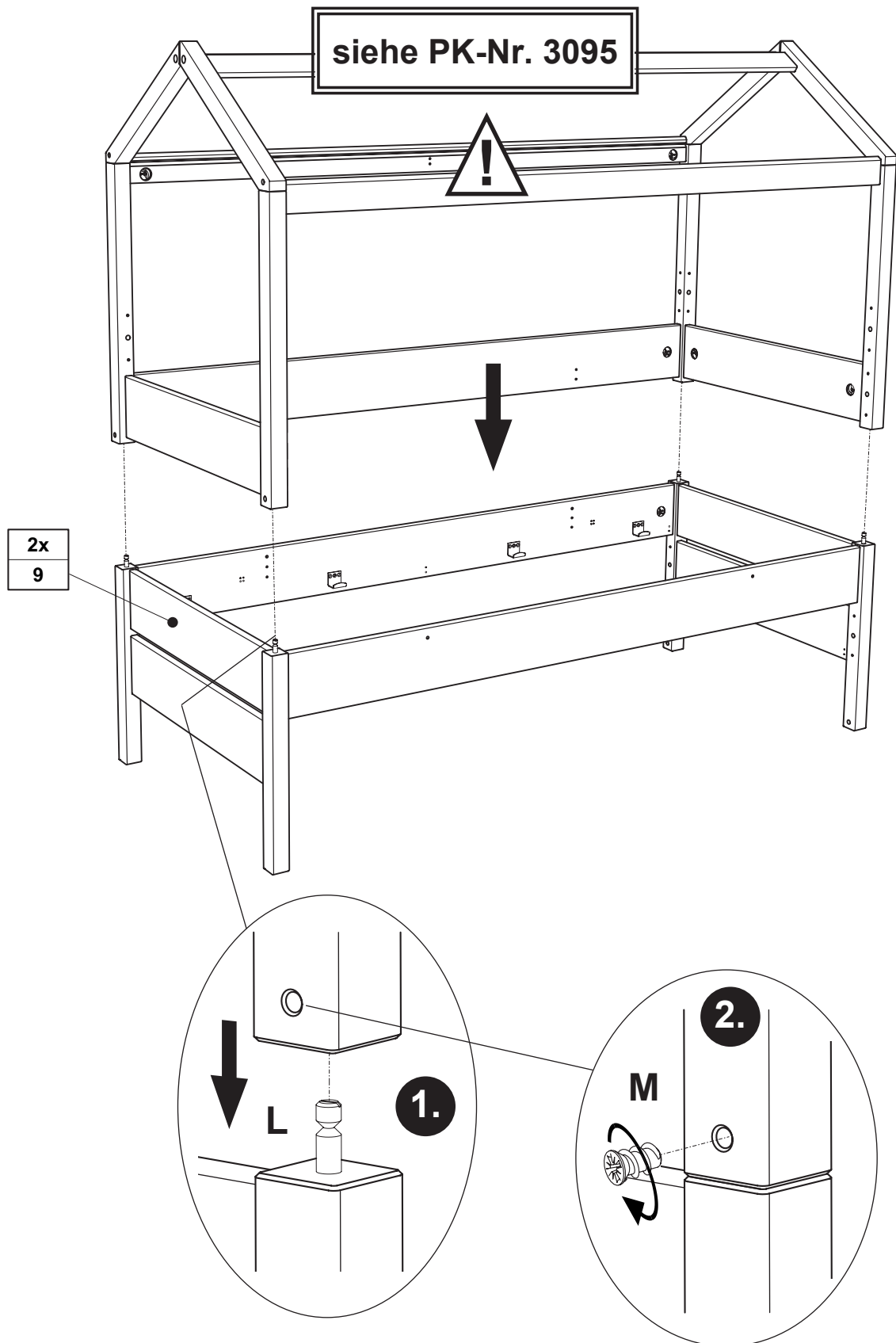
M1

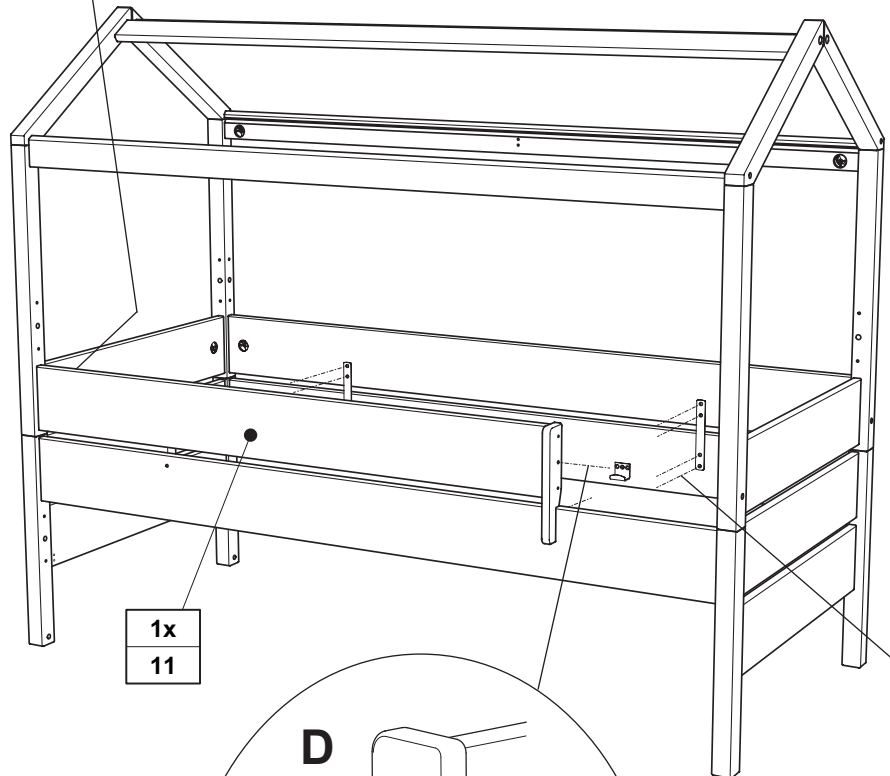
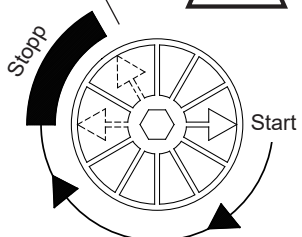
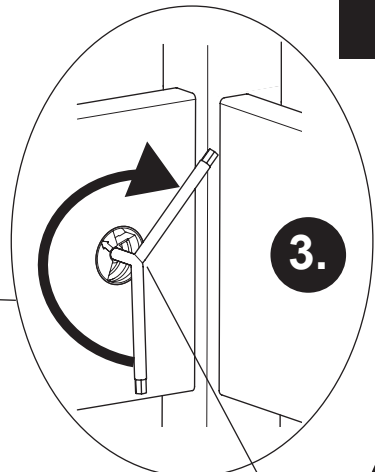
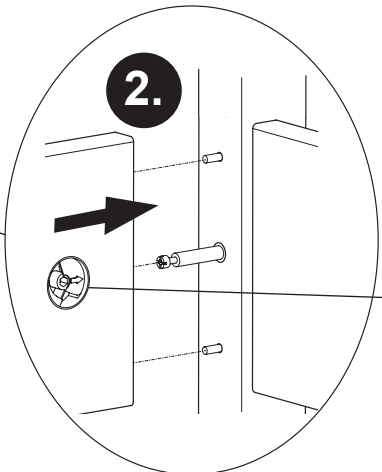
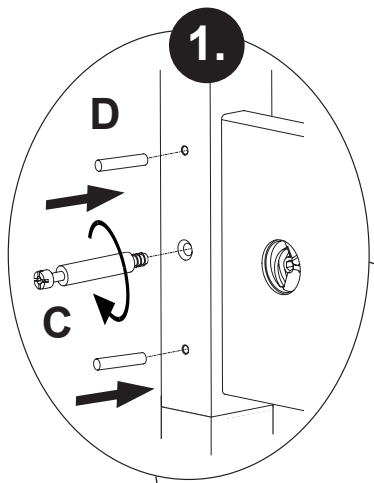
ACHTUNG !
Bolzen Ausstand
Attention! ensure bolt sticks out 33mm.
Attention! mesure à respecter
Opgelett! Afmeting te respecteren
¡ATENCIÓN! Mediciones a respetar para el perno.

TINY HOUSE
Kuschelbett plus
139 6201

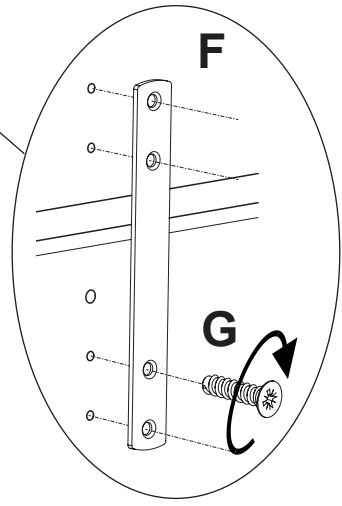
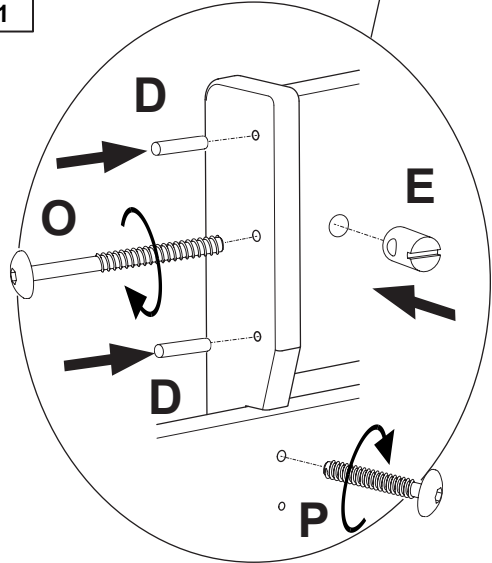
TINY HOUSE
Liege
139 6301

TINY HOUSE
Kojenbett
139 6401



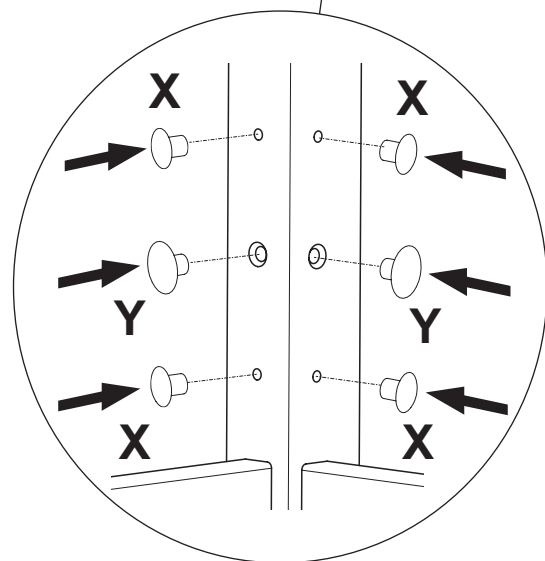
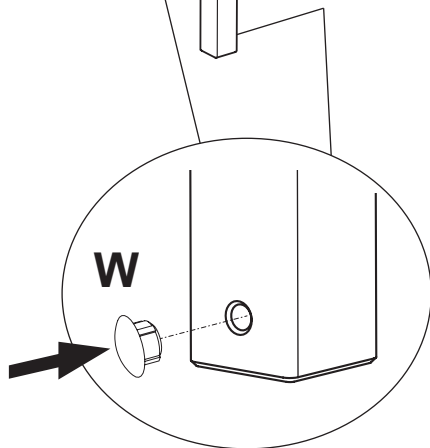
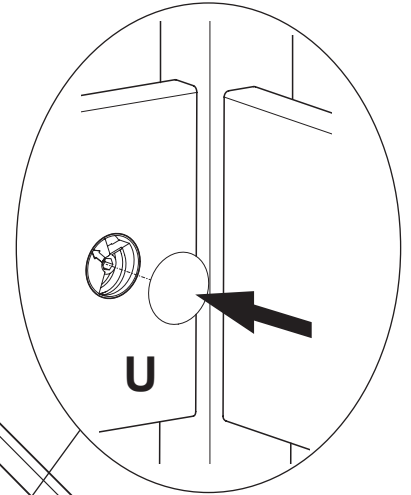
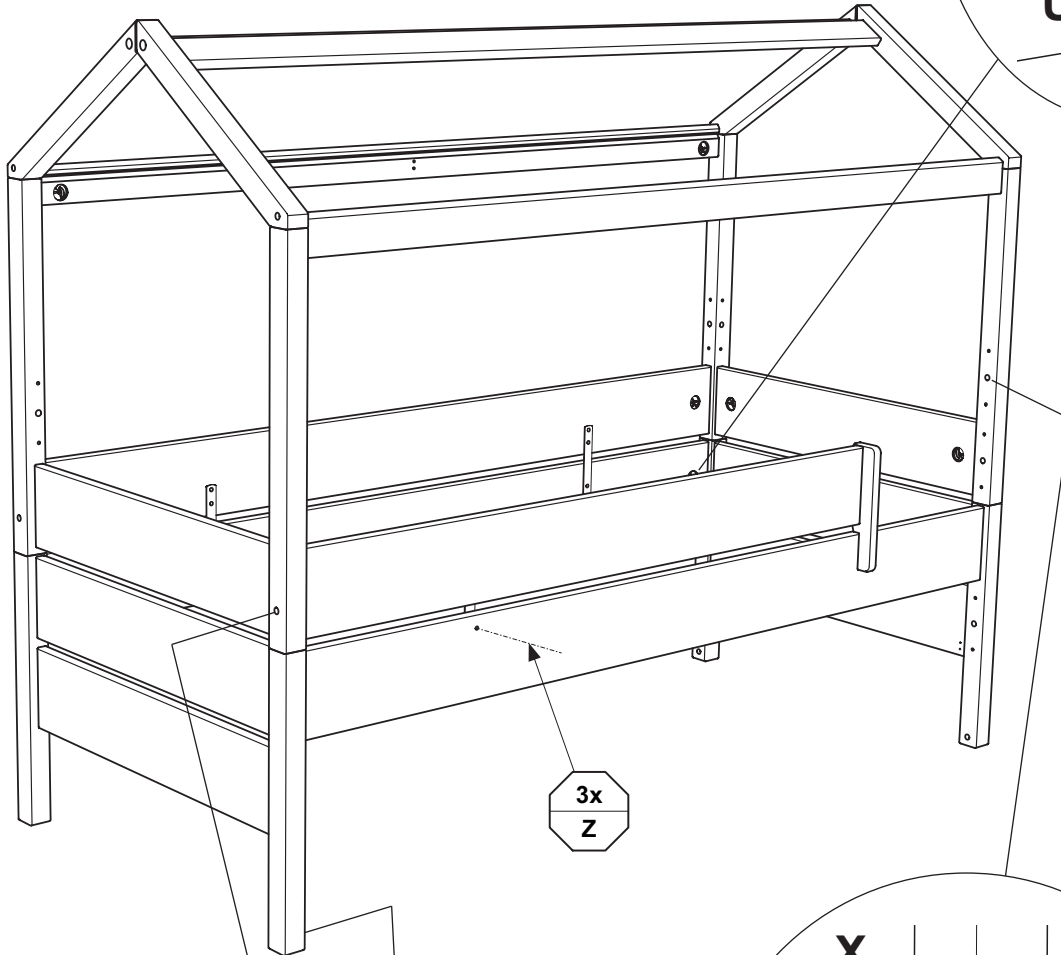


1x
11

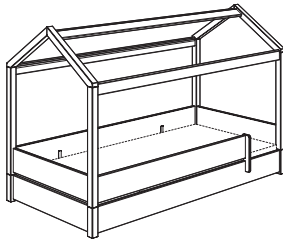


F	G
3x 681 8010	6,3 x 20 12x 681 5094

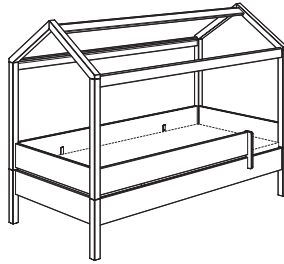
C	D	E	O	P		
1x 681 0770	4x 681 0351	1x 681 1664	M6 x 65 1x 681 3972	M6 x 35 1x 681 3954	SW6 1x 681 3015	SW4 1x 681 3011



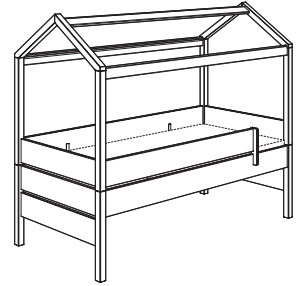
TINY HOUSE
Kuschelbett plus
139 6201

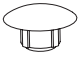







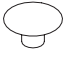

TINY HOUSE
Liege
139 6301

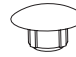





TINY HOUSE
Kojenbett
139 6401

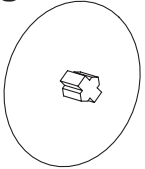


W	X	Y	Z
			
Weiss white	Weiss white	Weiss white	Weiss white
ø10 x 15 8x	ø5 x 8 24x	5,4 x 13 9x	ø7 x 13 3x
683 0051	683 0061	683 0011	683 0021

W	X	Y	Z
			
Weiss white	Weiss white	Weiss white	Weiss white
ø10 x 15 8x	ø5 x 8 24x	5,4 x 13 9x	ø7 x 13 3x
683 0051	683 0061	683 0011	683 0021

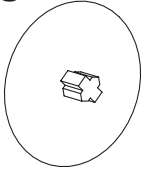
W	X	Y	Z
			
Weiss white	Weiss white	Weiss white	Weiss white
ø10 x 15 8x	ø5 x 8 32x	5,4 x 13 13x	ø7 x 13 3x
683 0051	683 0061	683 0011	683 0021

U



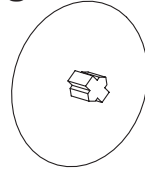
WEISS
5x
681 7485

U



WEISS
5x
681 7485

U



WEISS
5x
681 7485

Allgemeine Warn- und Sicherheitshinweise

PK-Nr. 2900

PAIDI Möbel GmbH
Hauptstraße 87
97840 Hafeloher
Germany
info@paidi.de
Tel: +49(0)9391 501-0



Kinderwelten

Allgemeines

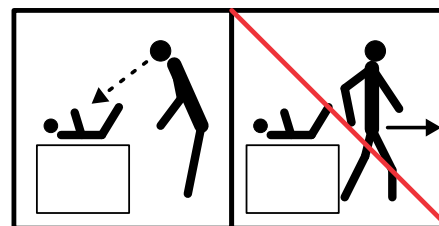
- Die Original-Aufbauanleitung ist Bestandteil ihrer Möbel und liegt bei Lieferung in Druckformat bei. Sie enthält wichtige Informationen über den Aufbau sowie Hinweise zur Handhabung Ihres Möbels. Bewahren Sie die Betriebsanleitung für die weitere Nutzung auf. Befolgen Sie die Montageanleitung sorgfältig, um sicherzustellen, dass alle Teile korrekt zusammengesetzt sind. Bei Schäden, die durch fehlerhafte Montage und Nichtbeachtung der Montageanleitung entstehen, sind von der Gewährleistung und Garantie ausgeschlossen. Die gebrauchstübliche Nutzung des Produktes darf erst nach vollständiger Montage erfolgen.
- Unsere Möbel sind ausschließlich zur Verwendung im allgemeinen Wohnbereich gedacht, sie eignen sich nicht für den Außenbereich oder feuchte Räume. Stellen Sie sicher, dass die Möbel immer eben und stabil stehen, Justieren Sie gegebenenfalls an verstellbaren Füßen nach.
- Kleinteile, Verpackungsbeutel und Folien aufgrund von Erstickungsgefahr und möglichem Verschlucken von Babys und Kleinkindern fernhalten.
- Bewegen Sie schwere und unhandliche Möbelstücke immer mit zwei oder mehr Personen.
- Überprüfen Sie regelmäßig alle Verbindungen, Schrauben, Scharniere und andere Befestigungen und ziehen Sie diese bei Bedarf nach. Ersetzen Sie fehlende oder beschädigte Teile umgehend. Verwenden Sie keine Möbelstücke mit sichtbaren Beschädigungen.
- Stellen Sie Möbel wie Babybetten oder Wickelkommoden nicht in unmittelbarer Nähe von starken Wärmequellen. Beachten Sie die Gefahren, die von starken Wärmequellen, wie z.B. elektrische Heizöfen, Gasöfen etc. ausgehen, die sich in unmittelbarer Nähe der Möbel befinden.
- Wandbefestigungen, welche Ihrem Möbel beige packt sind, sind zwingend erforderlich zu montieren!

Möbel mit manuellen beweglichen Teilen

- Achten Sie bei beweglichen Teilen wie Türen, Schubkästen, Klappliegen, Schreibtischen oder ähnlichem darauf, dass keine Körperteile eingeklemmt werden können.

Wickelkommode

- Lassen Sie Ihr Kind während des Wickelns nicht unbeaufsichtigt auf der Wickelplatte liegen!
- Verwenden Sie keine Wickelaufgabe die dicker als 3 cm ist. Breite und Tiefe der Wickelaufgabe maximal 846 x 684 mm.
- Kommode nicht an der Wickplatte anheben.
- Kinder über 12 Monaten oder schwerer als 15 kg, dürfen nicht auf dem Wickelaufsatz gewickelt werden.



Wandregal

- Verwenden Sie, je nach Beschaffenheit der Wand an die das Wandregal gehängt werden soll, die richtigen Dübel und Haken, die Sie im Baumarkt oder bei einem Handwerker bekommen.
- Stellen Sie vor der Montage sicher, dass sich in der Installationszone keine elektrischen Leitungen oder Rohre befinden.
- Für eine unsachgemäße Wand-Dübel-Verbindung und dadurch entstandene Schäden übernehmen wir keine Haftung!!
- Nachdem Sie das Wandregal aufgehängt haben prüfen Sie bitte nochmal, ob alle Verbindungen auch wirklich halten! Eine unsachgemäße Verbindung könnte zum Herabfallen des Wandregals führen und Ihr Kind verletzen!
- Je nach Beschaffenheit der Wand empfehlen wir, das Wandregal durch die vorhandenen Bohrungen (x) zusätzlich zu befestigen.

Babybett

- Die niedrigste Stellung des Matratzenrostes ist für Ihr Kind die sicherste. Verwenden Sie ausschließlich diese tiefste Stellung, sobald Ihr Kind in der Lage ist sich aufzusetzen. Verwenden Sie das Babybett nicht mehr, sobald Ihr Kind in der Lage ist aus dem Babybett herauszuklettern.
- Verwenden Sie keine Matratze die dicker als 100 mm ist, da bei Verwendung einer dickeren Matratze der Sicherheitsabstand nicht eingehalten wird. Die gewählte Matratze muss so dick sein, dass die zu übersteigende Höhe (Matratzenoberfläche bis Oberkante der Gitterseite) in niedrigster Stellung des Bettbodens mindestens 500 mm und in höchster Stellung des Bettbodens mindestens 200 mm beträgt. Benutzen Sie immer die richtige Matratzengröße, dies kann je nach Babybett variieren z.B. 70 x 140 cm oder 60 x 120 cm.
- Benutzen Sie niemals mehr als eine Matratze im Babybett.
- Gegenstände, die als Fußhalt dienen könnten oder die eine Gefahr für das Ersticken oder Strangulieren darstellen z. B. Schnüre, Vorhang-/Gardinenkordeln, Lätzchen, usw., dürfen nicht im Babybett gelassen werden.
- Eine der Gitterseiten hat herausnehmbare Sprossen. Diese Gitterseite darf zur Sicherheit Ihres Kindes nur so eingebaut werden, dass sich die Schlupfsprossen durch Hochziehen herausnehmen lassen. Wird sie andersherum eingebaut, können sich die Schlupfsprossen unbeabsichtigt lösen, wenn sich Ihr Kind an diesen hochzieht. Damit Ihr Kind gefahrlos aus dem Bett steigen kann müssen alle Schlupfsprossen entfernt werden!
- Erstickungsgefahr!! Achten Sie bitte darauf, dass die Abdeckkappen immer fest eingedrückt sind, damit Ihr Kind diese nicht verschlucken kann. Achten Sie bitte darauf, dass sich keine Kleinteile im Babybett befinden, damit Ihr Kind diese nicht verschlucken kann.

Hoch-Etagenbetten

- Hochbetten und das obere Bett von Etagenbetten sind für Kinder unter 6 Jahren aufgrund der Verletzungsgefahr durch Herabfallen nicht geeignet.
- Die Sicherheit unserer Spiel-, Hoch- und Etagenbetten nach EN 747 ist nur bei Verwendung unserer Federleistenrahmen (ohne Verstellmöglichkeit) gewährleistet!
- Empfohlene Matratzengröße 900 (1200) /2000/140 mm, verwenden Sie keine Matratze, die dicker als 140 mm ist.
- Bei unsachgemäßem Gebrauch können Etagenbetten und Hochbetten eine ernste Verletzungsgefahr durch Strangulation darstellen. Gegenstände, die nicht für den Gebrauch mit dem Bett bestimmt sind, dürfen niemals an einem Teil des Etagenbettes befestigt oder aufgehängt werden, dies gilt z. B., aber nicht ausschließlich, für Seile, Schnüre, Kordeln, Haken, Gürtel und Taschen.

Rutsche

- Achten Sie beim Aufbau des Spielbettes darauf, dass am Auslauf der Rutsche genügend Freiraum vorhanden ist und keine Gegenstände das Rutschen behindern um das Verletzungsrisiko zu minimieren.

Schreibtisch

- Der Schreibtisch darf nur für seinen bestimmungsgemäßen Gebrauch, als Schreib- und Arbeitstisch für den Wohnbereich, verwendet werden. Setzen oder stellen Sie sich nicht auf den Schreibtisch.
- Zur Vermeidung von Quetsch- und Schergefahren muss der Tisch mit seinen beweglichen Teilen zu benachbarten Objekten wie Möbeln, Gebäudeteilen etc. einen Mindestabstand von 25mm aufweisen. Beim Verstellen der Tischhöhe muss der Benutzer darauf achten, dass niemand verletzt bzw. keine Gegenstände beschädigt werden.

Stuhl

- AUSTAUSCH/ARBEITEN AN DER GASFEDER: Das Zerlegen der Gasfeder in Ihre Bestandteile darf nur durch eingewiesenes Fachpersonal erfolgen!
- Bei empfindlichen Bodenbelägen (z. B. Parkett, Kork, Laminat) empfehlen wir den zusätzlichen Einsatz einer Bodenschutzmatte. Im Falle der Nichtbeachtung können wir keine Haftung für eventuell entstandene Schäden übernehmen.

Pflegehinweise allgemein.

- Zum Reinigen der Oberflächen, Ihrer Möbel, ein leicht-feuchtes Tuch oder ein handelsübliches Möbelpflegemittel verwenden.
- Die Reinigung der Netzbezüge kann mit handelsüblichen Polsterreinigungsmitteln erfolgen. Alle Kunststoffteile können mit nicht zu scharfen bzw. verdünnten Haushaltsreinigern sauber gehalten werden.