

**PILOTI Bed V2 with flower box 900x1900/2000mm**

**PILOTI Lit V2 avec bac à fleurs 900x1900/2000mm**

**PILOTI Bett V2 mit Blumenkasten 900x1900/2000mm**

**PILOTI Bed V2 met bloembak 900x1900/2000mm**

maximum height mattress 250mm

matelas de hauteur maximale 250 mm

maximale hoogte matras 250 mm

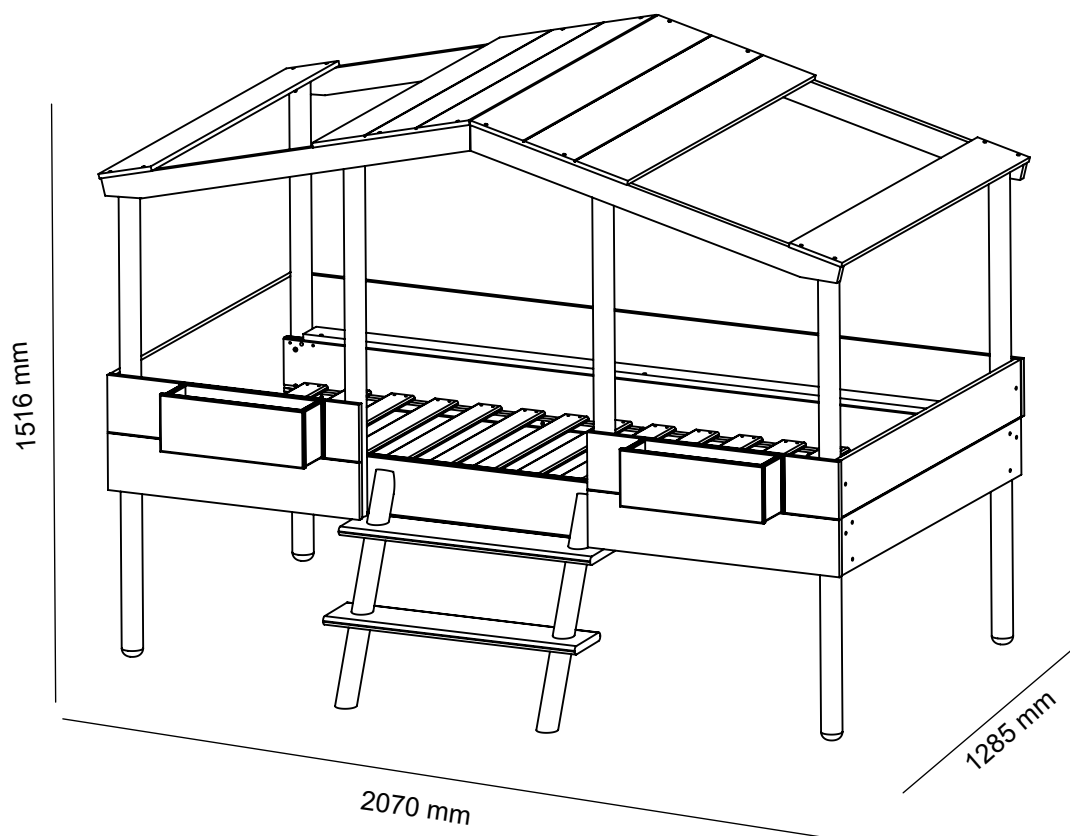
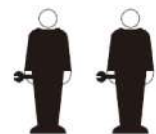
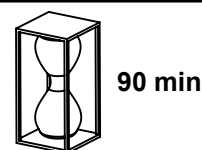
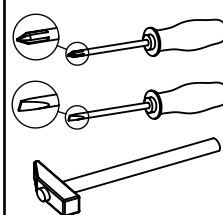
maximale Höhe Matratze 250mm

-White lacquered MDF panels, legs varnished pine

-Panneaux MDF laqué blanc, Piétement en pin verni

-Weiß lackierte MDF-Platten, Beine lackiert Kiefer

-Wit geverfde MDF-panelen, poten van dennenhout.



1/3

1190x510x115mm  
35 kg G.W.



2/3

2130x430x85mm  
31 kg G.W.



3/3

1330x215x110mm  
10kg G.W.



FR  
Donnez ou recyclez  
vos meubles.



Association



Magasin



Déchèterie

<https://quefairedemesdechets.fr>

ENG - IMPORTANT: Notice to read carefully.

KEEP FOR FUTURE REFERENCE

FR - IMPORTANT: Notice à lire attentivement. À CONSERVER  
pour consultation ultérieure et à transmettre en cas de cession.

DE - WICHTIG: Bitte sorgfältig lesen.

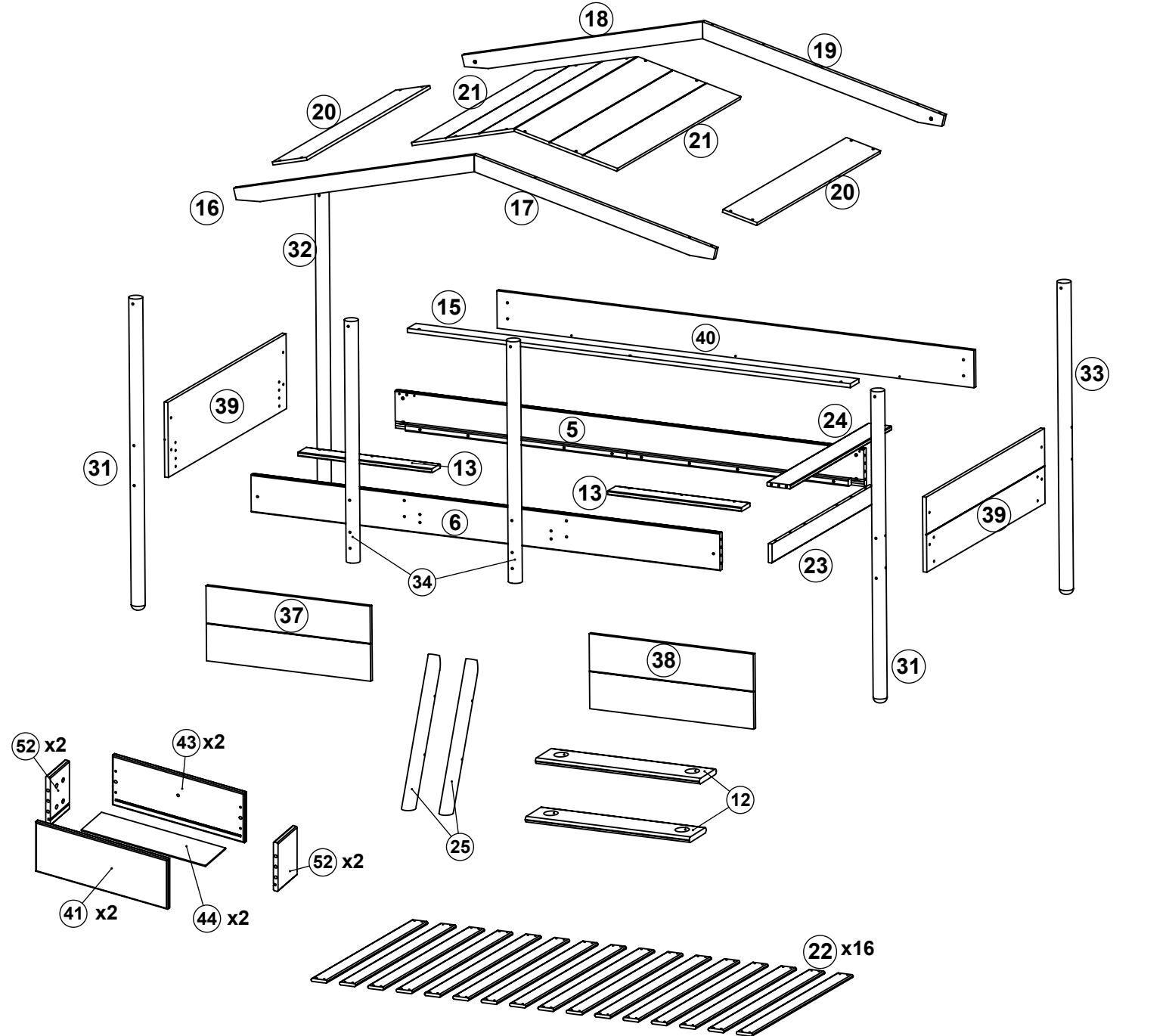
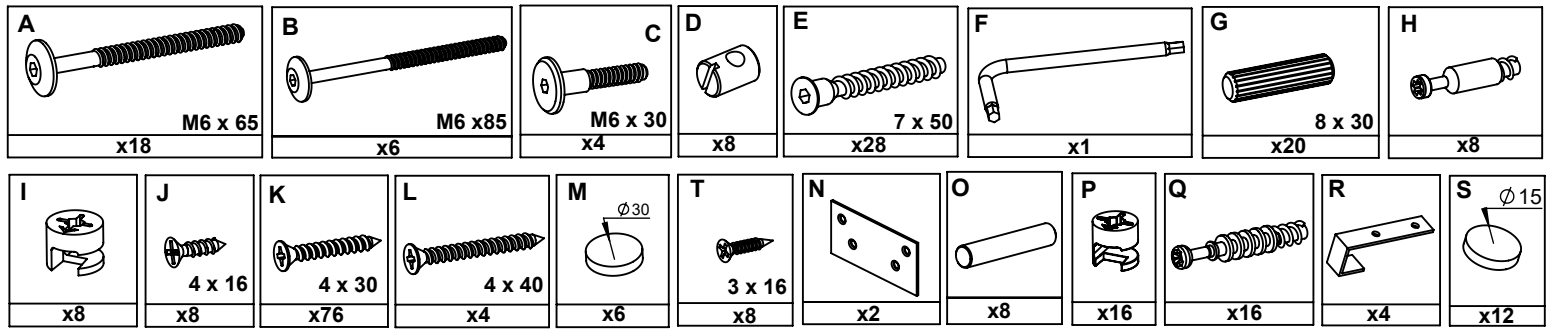
FÜR ZUKÜNFTIGE VERWEISE AUFBEWAHREN.

NL - BELANGRIJK: Kennisgeving om aandachtig le lezen.

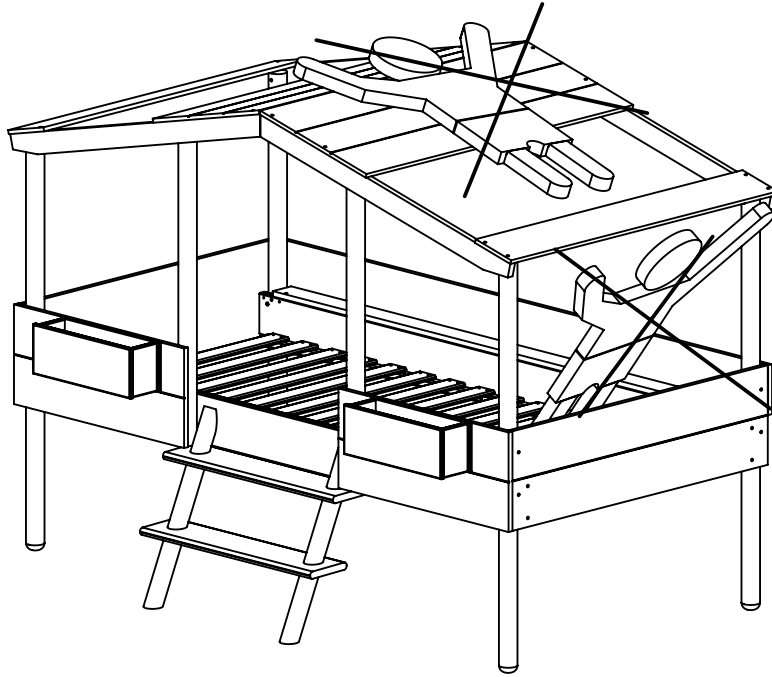
BEWAREN VOOR TOEKOMSTIGE REFERENTIE.



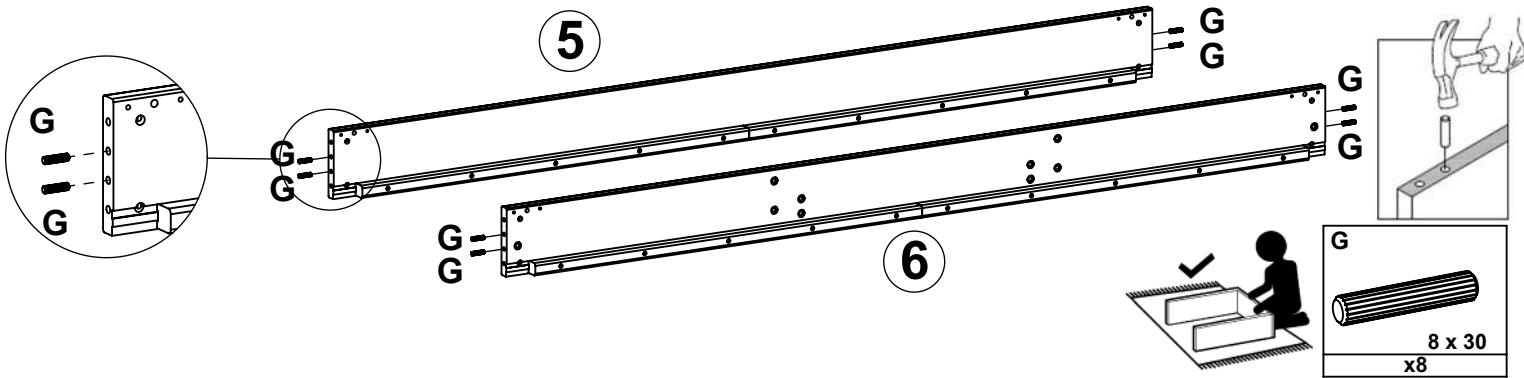
Designed by BLN Design ©



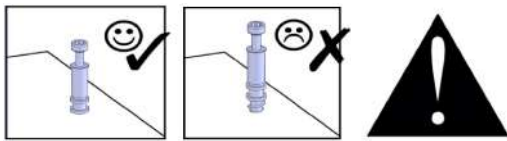
Karton No. Numéro de Carton Kartonnummer Carton No.	1/3	1x 16	2x 21	2x 41		2/3	1x 6	2x 13	3/3	2x 31
		1x 17	1x 37	4x 52			1x 5	1x 24		1x 32
		1x 19	1x 38	2x 43			2x 25	1x 23		1x 33
		1x 18	2x 39	2x 44			2x 12	16x 22		2x 34
		2x 20					1x 15	1x 40		



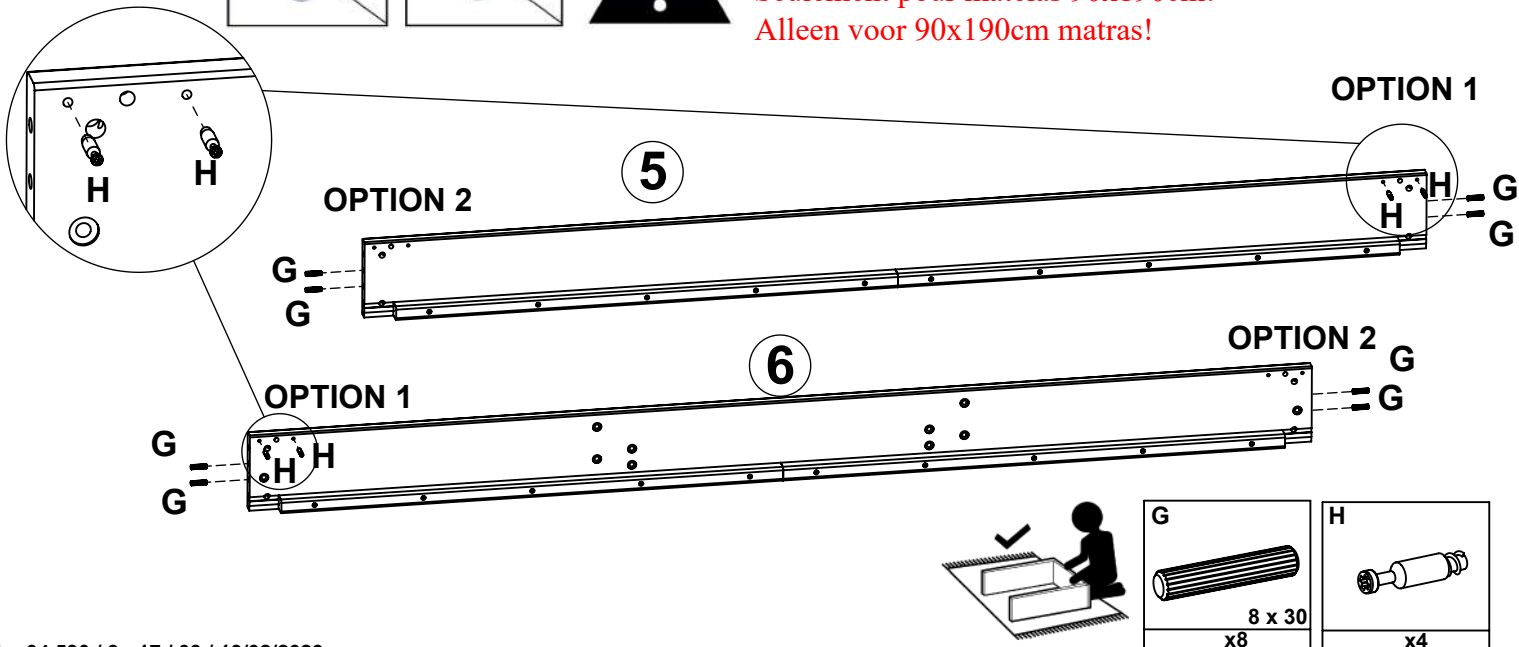
- 1)** EN- if you have a mattress length 200cm, go directly to 2)  
 DE- Wenn Sie eine Matratzenlänge von 200 cm haben, gehen Sie direkt zu 2)  
 FR- si vous avez un matelas longueur 200cm, allez directement au 2)  
 NL- als je een matraslengte 200 cm hebt, ga dan direct naar 2)



**1a)**



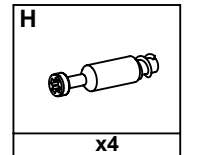
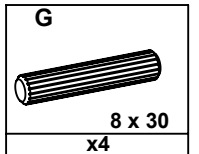
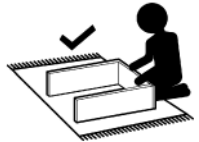
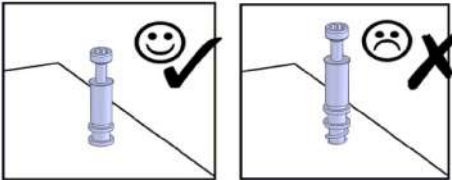
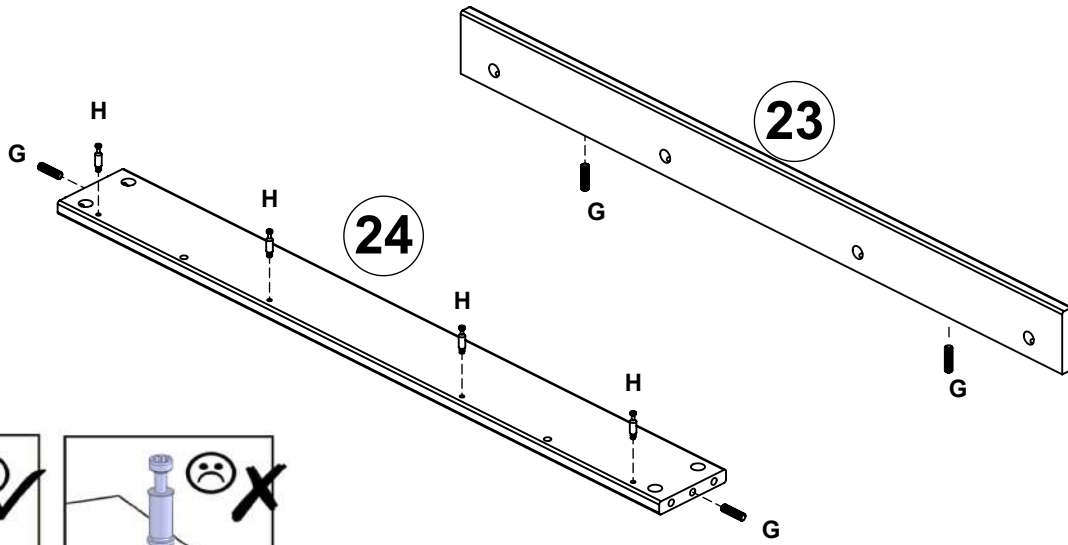
Only for 90x190cm mattress!  
 Nur für 90x190cm Matratze!  
 Seulement pour matelas 90x190cm!  
 Alleen voor 90x190cm matras!



1b)



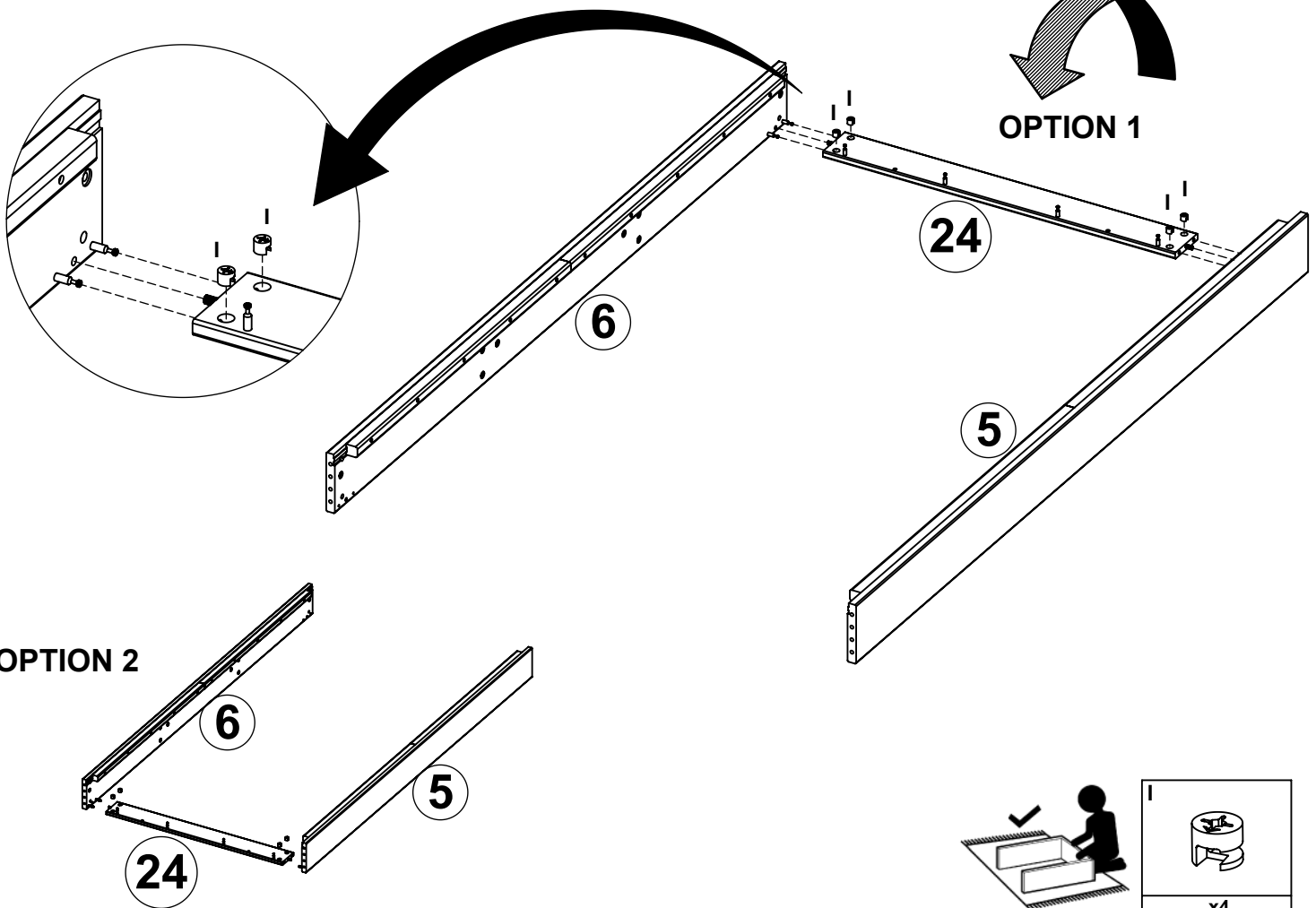
Only for 90x190cm mattress!  
Nur für 90x190cm Matratze!  
Seulement pour matelas 90x190cm!  
Alleen voor 90x190cm matras!



1c)

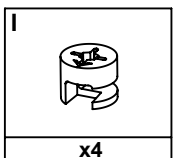
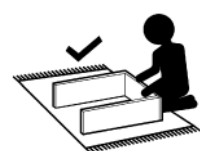


Only for 90x190cm mattress!  
Nur für 90x190cm Matratze!  
Seulement pour matelas 90x190cm!  
Alleen voor 90x190cm matras!

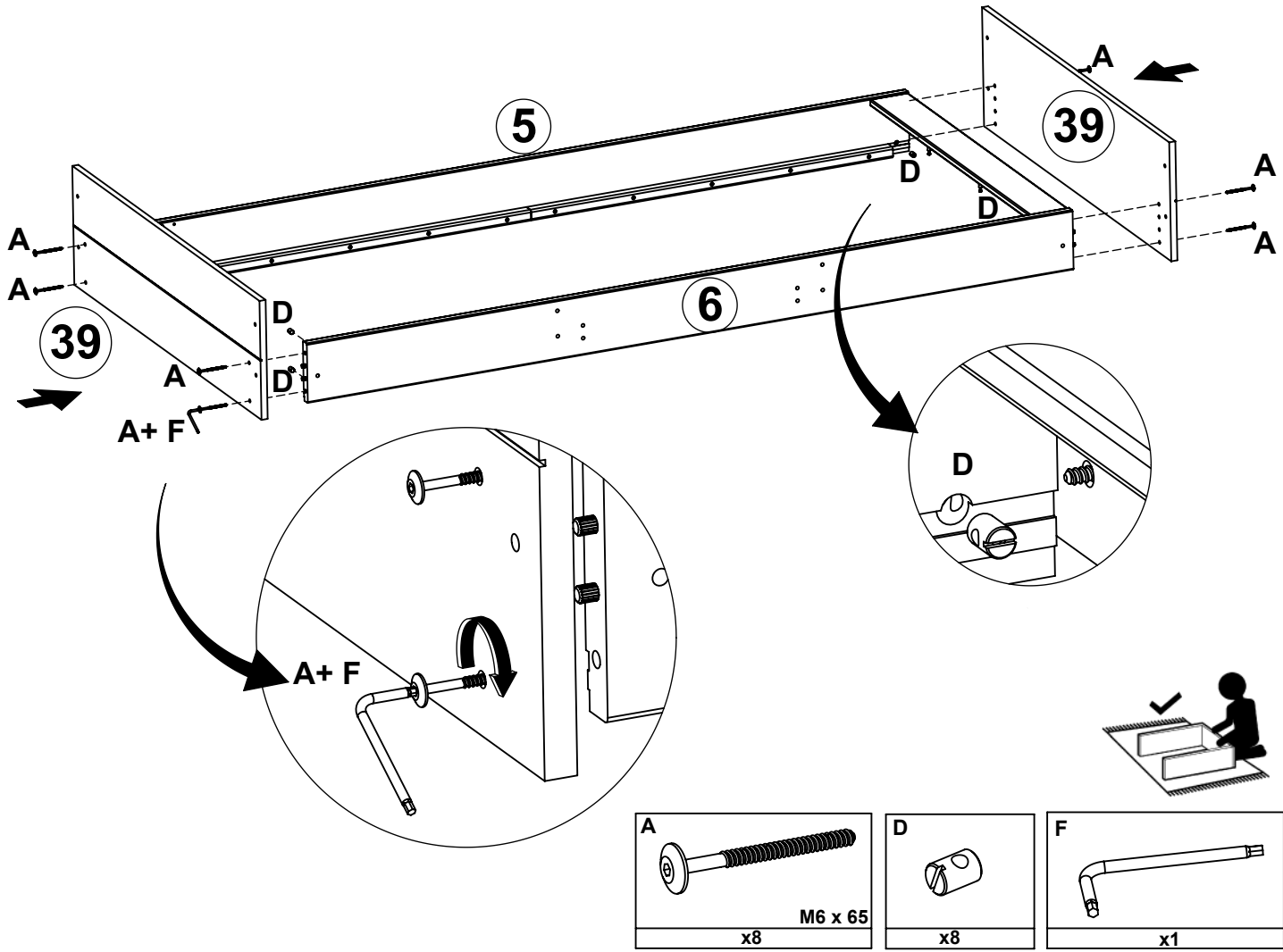


OPTION 1

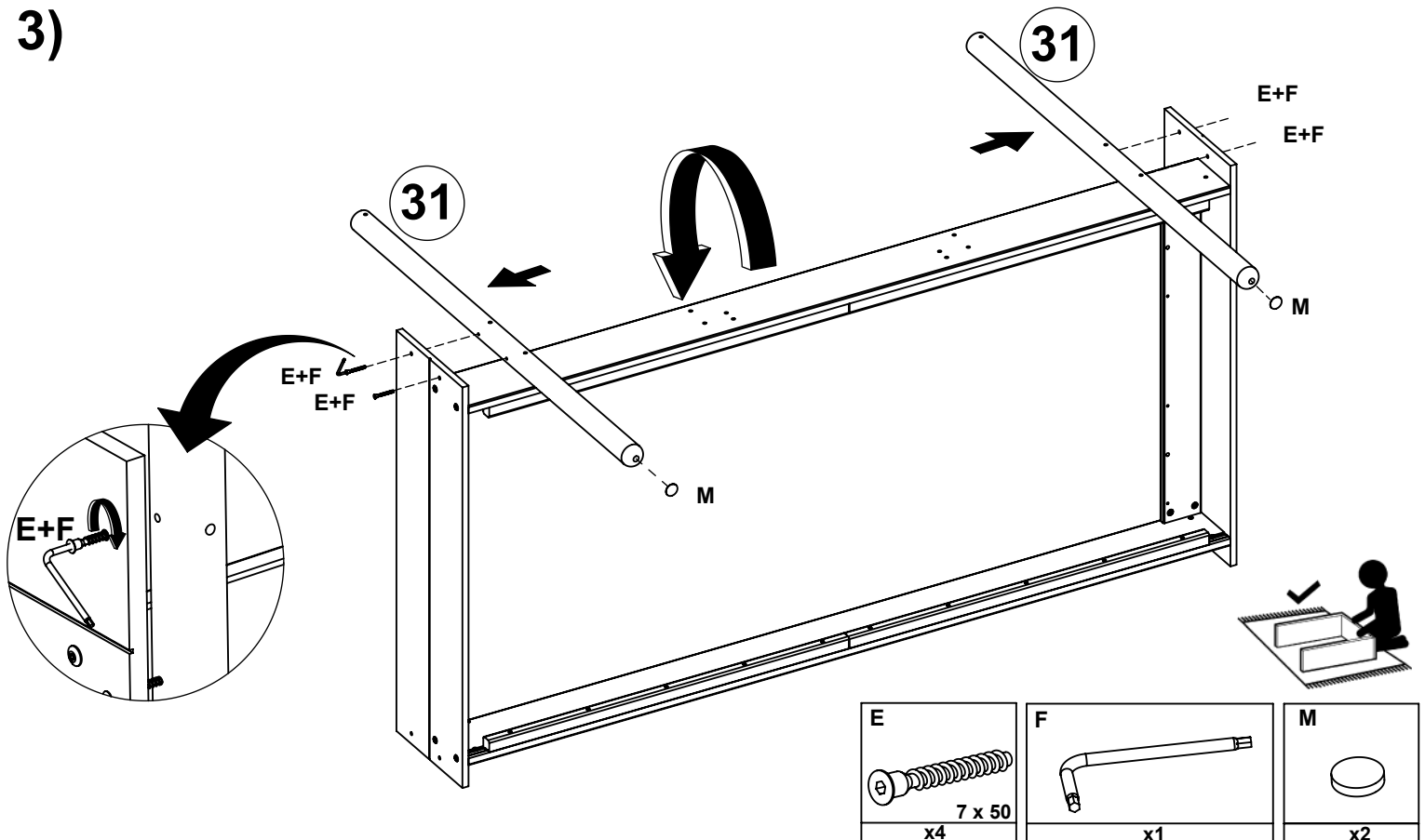
OPTION 2



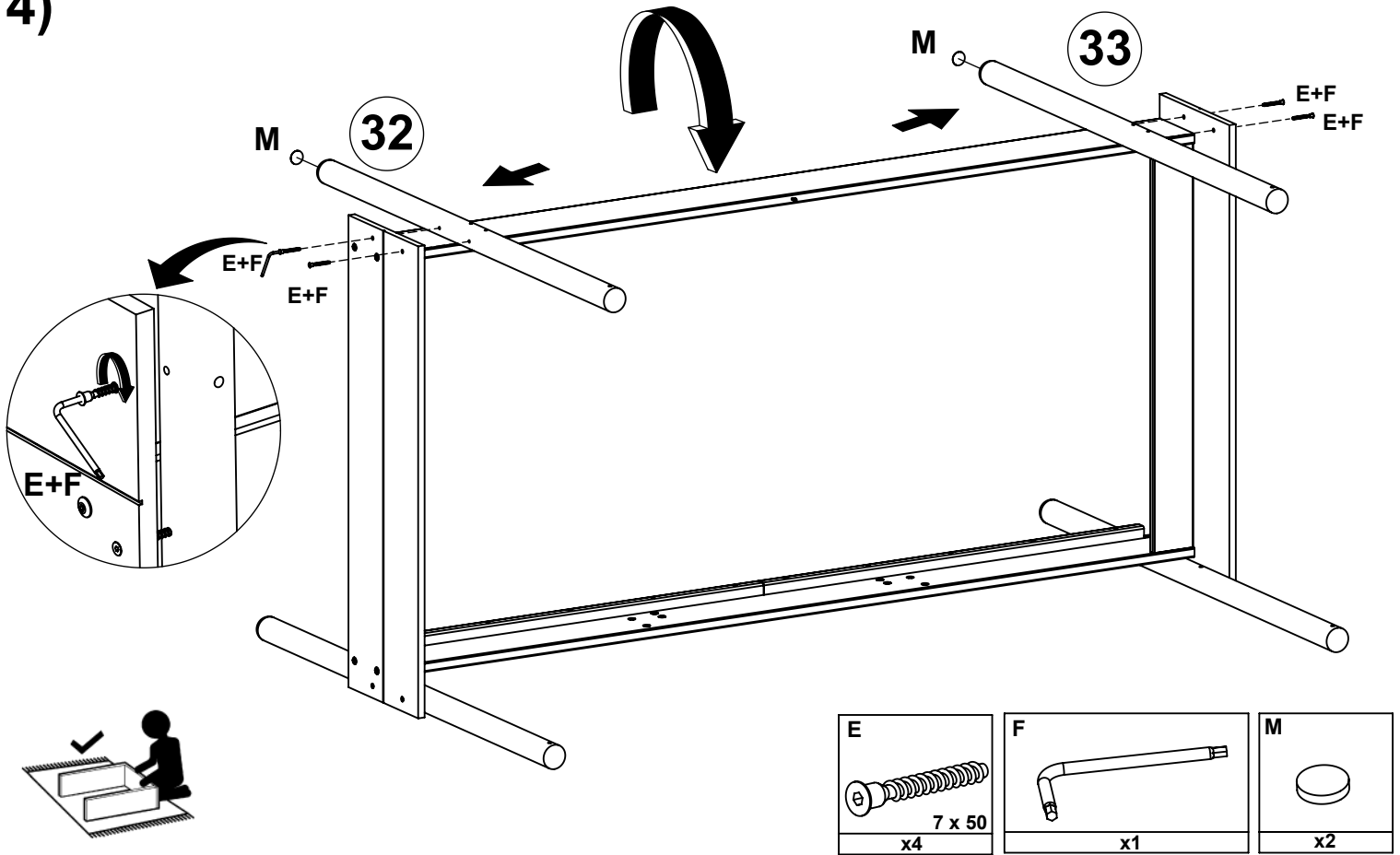
2)



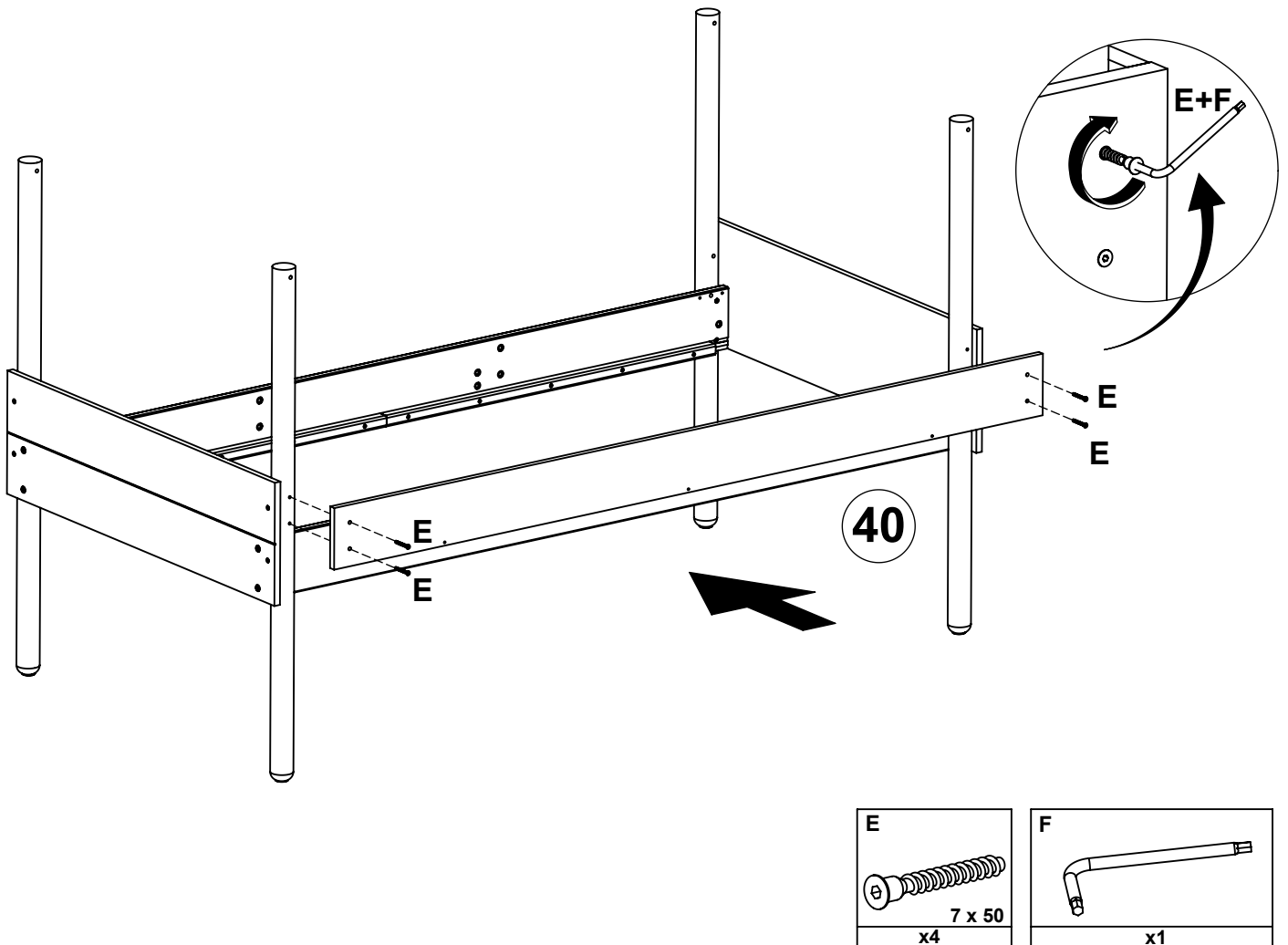
3)



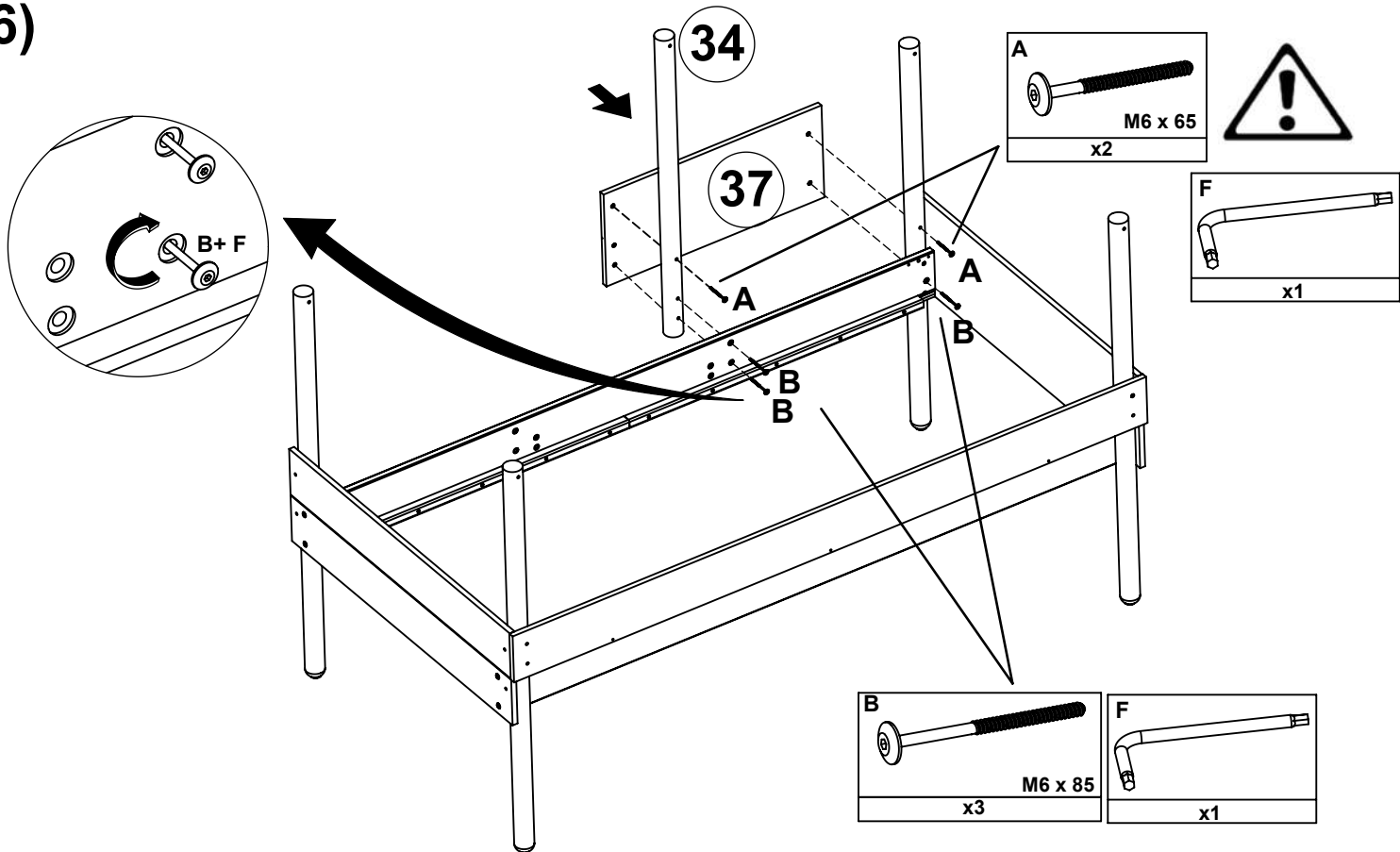
4)



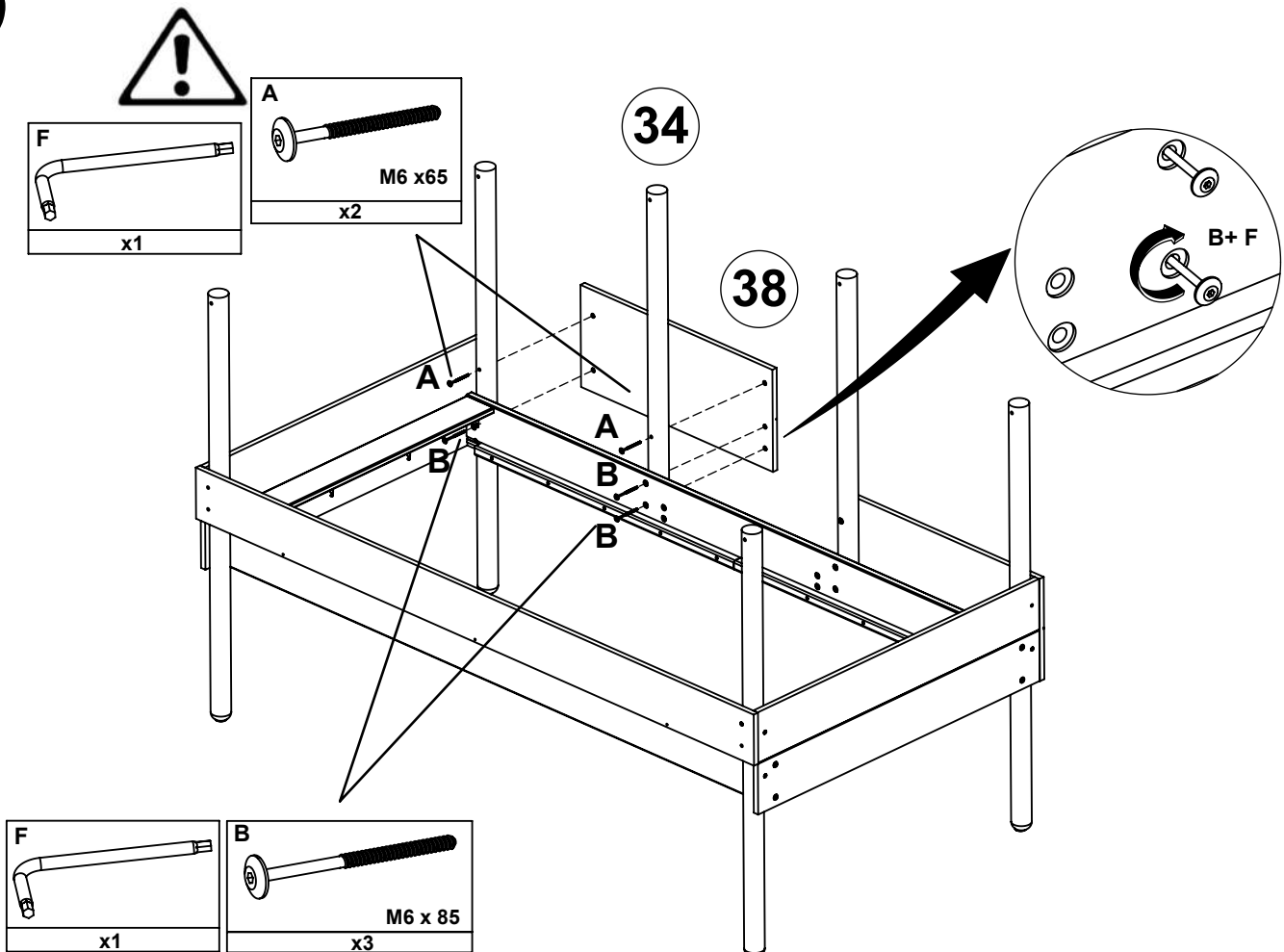
5)



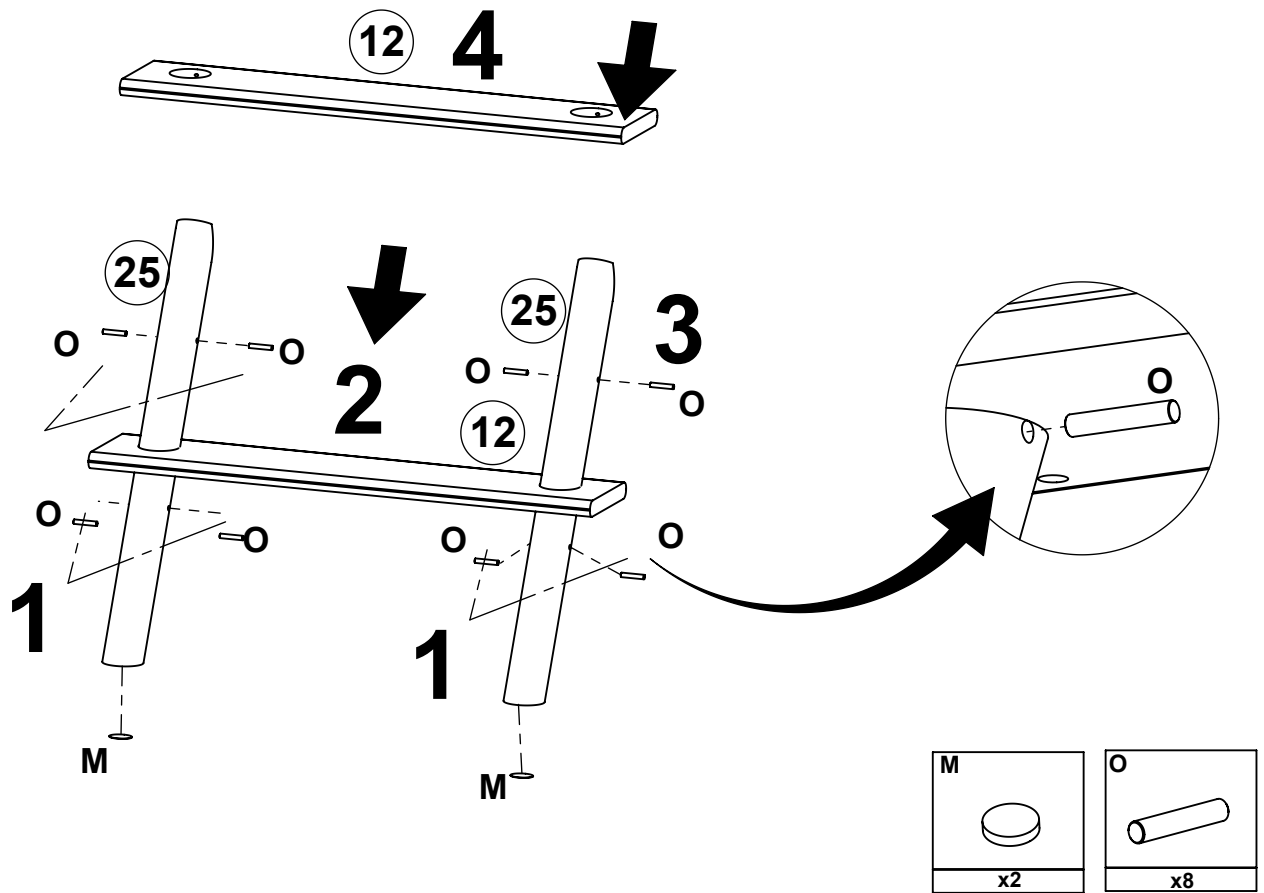
6)



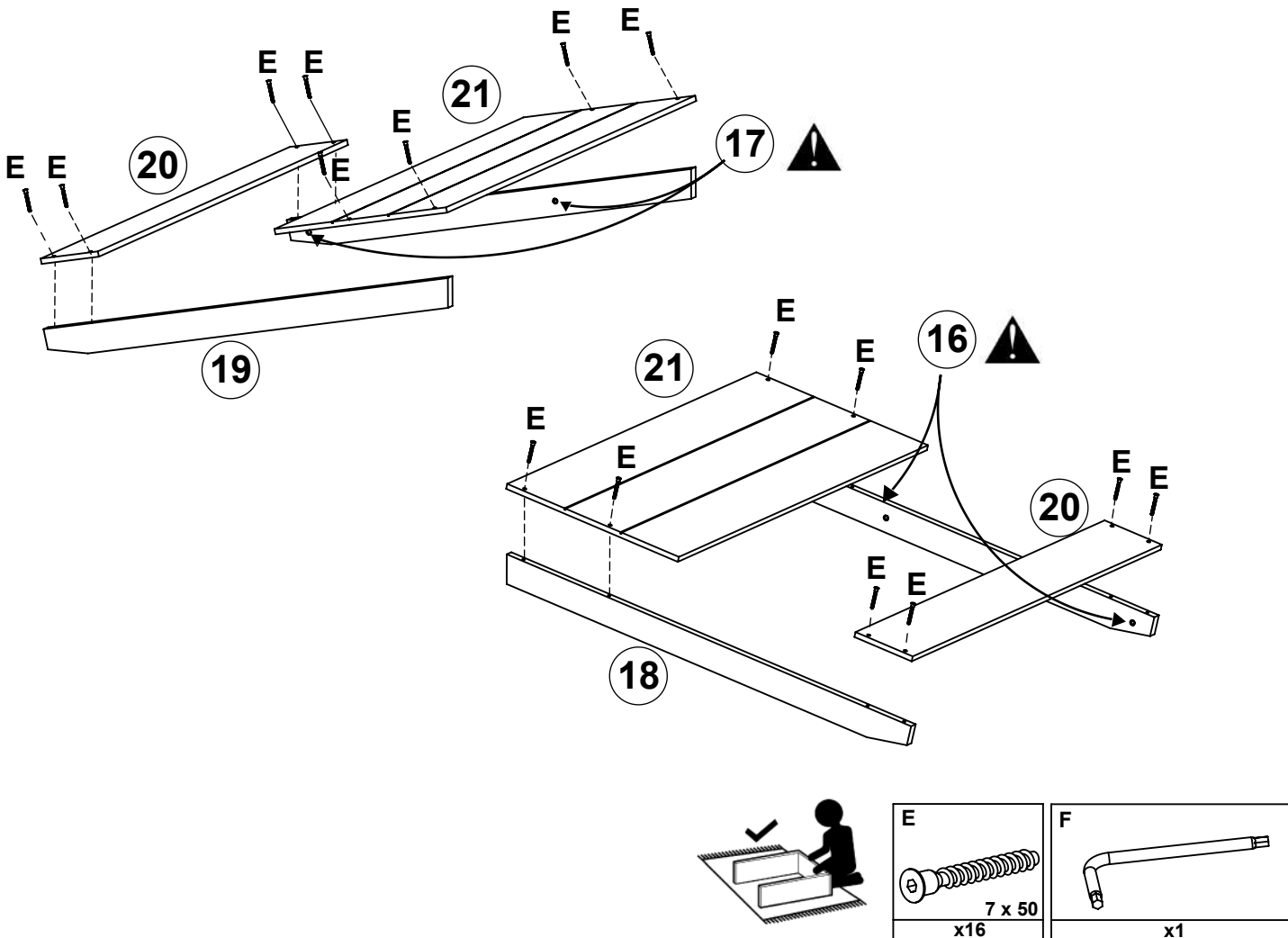
7)



8)

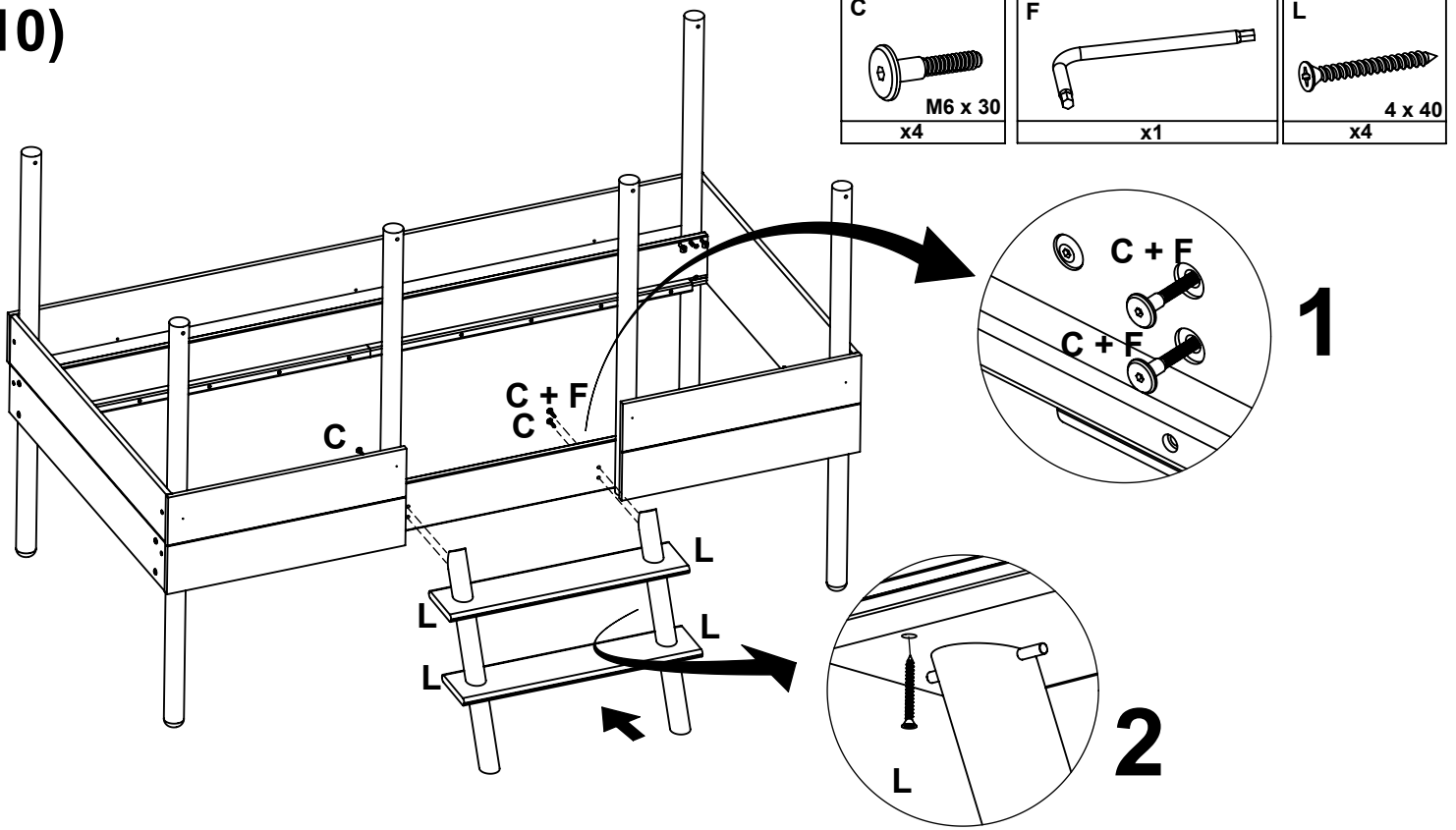


9)

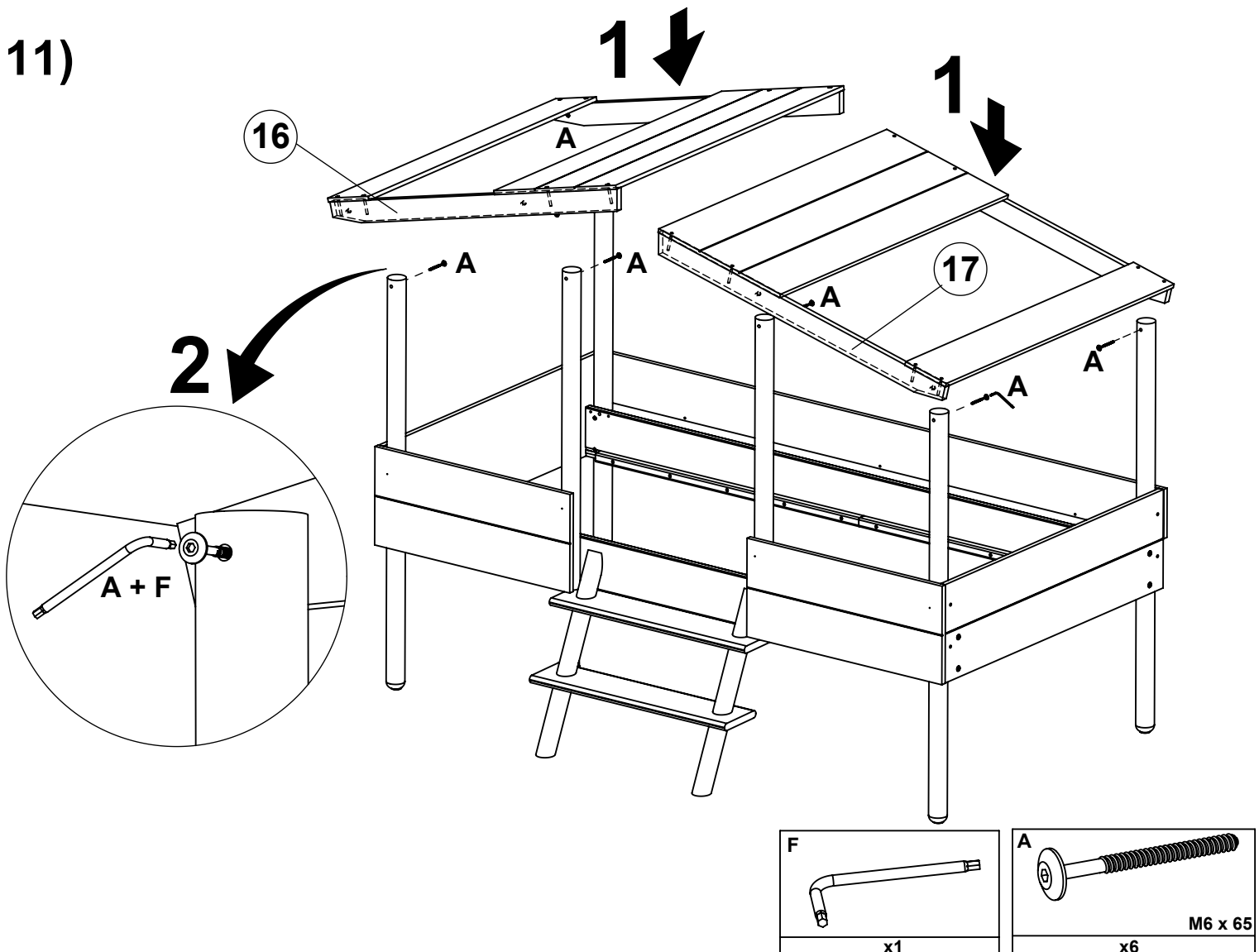




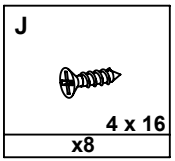
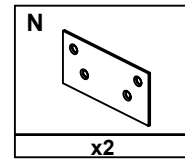
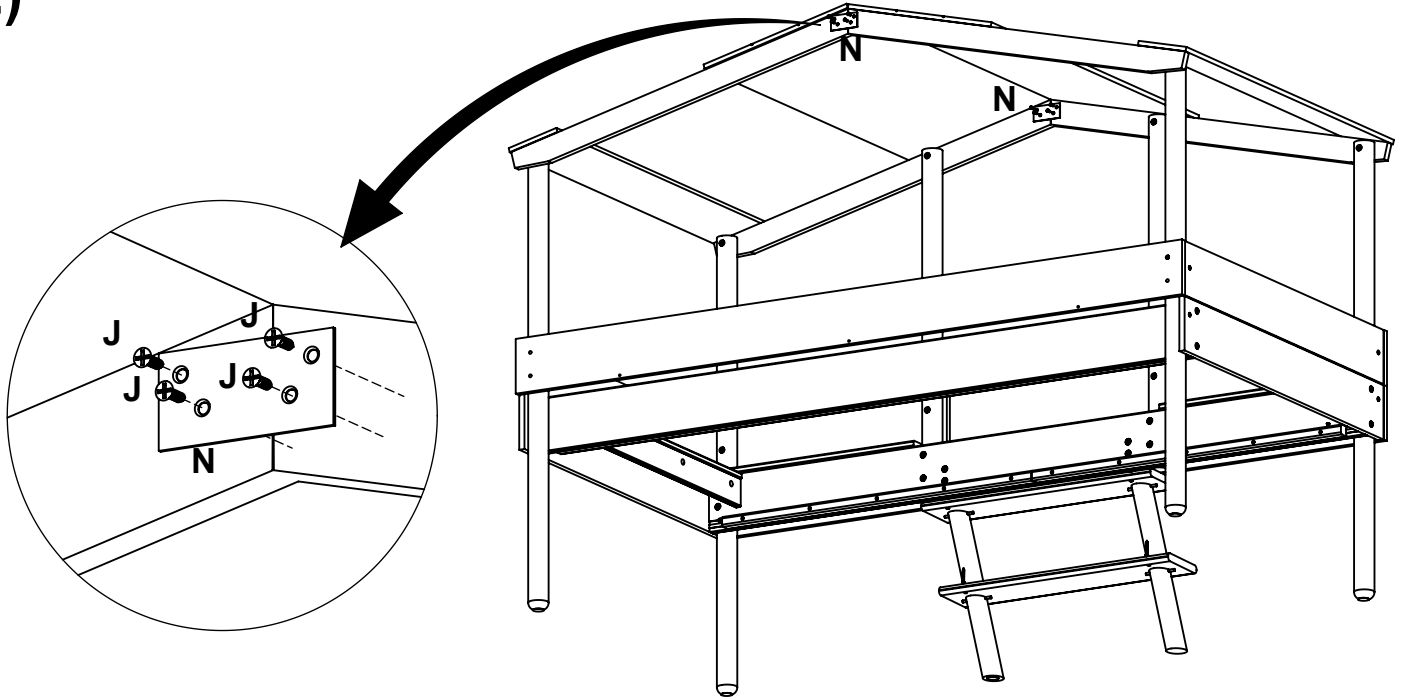
10)



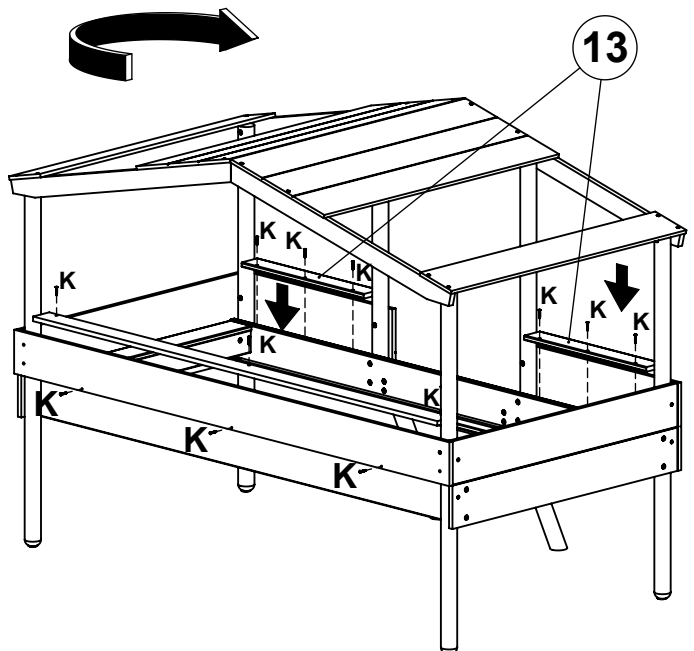
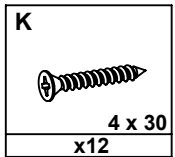
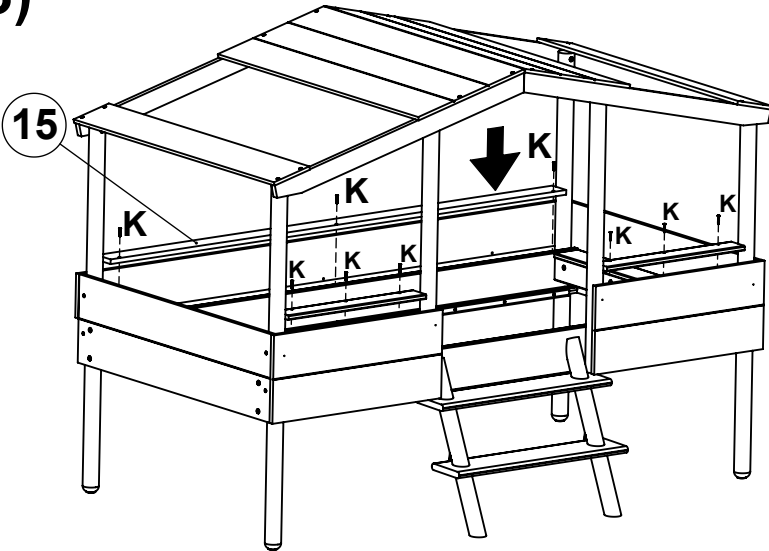
11)



12)



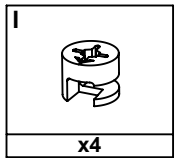
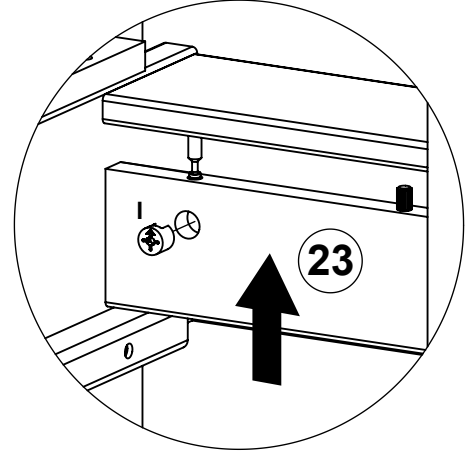
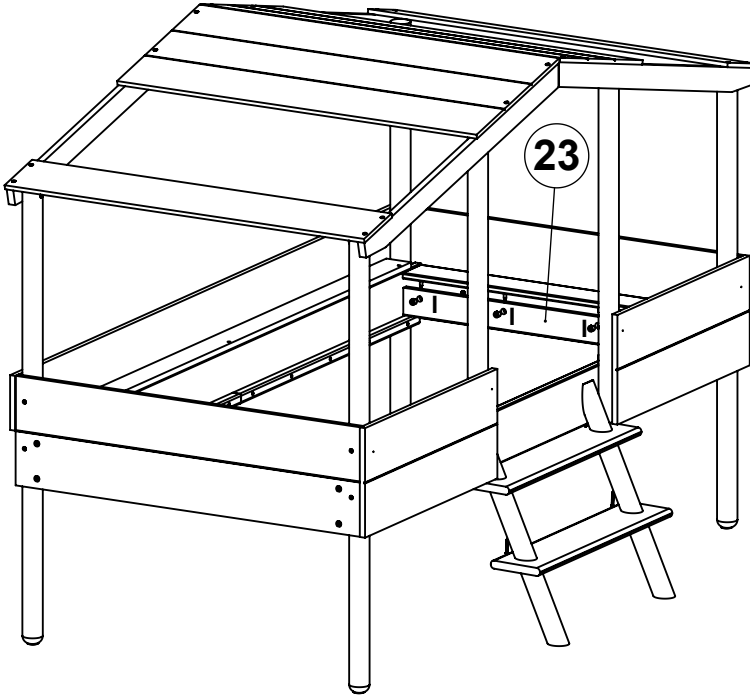
13)



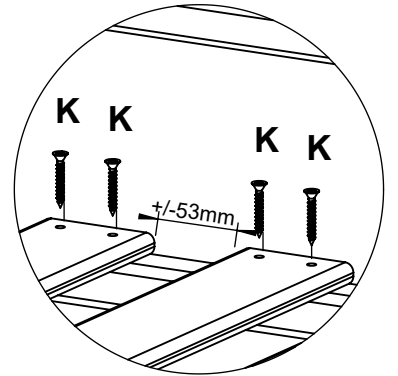
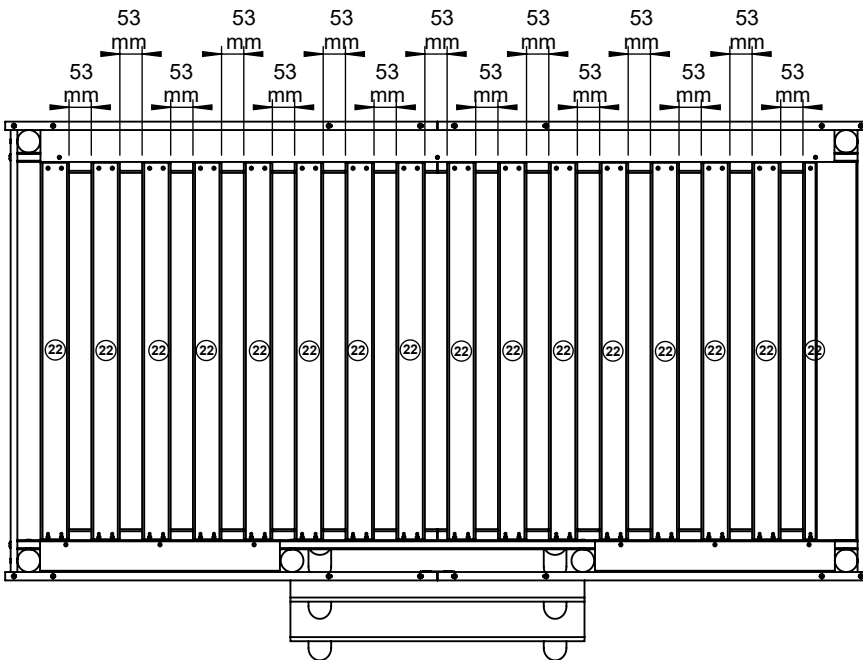
14)



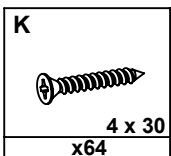
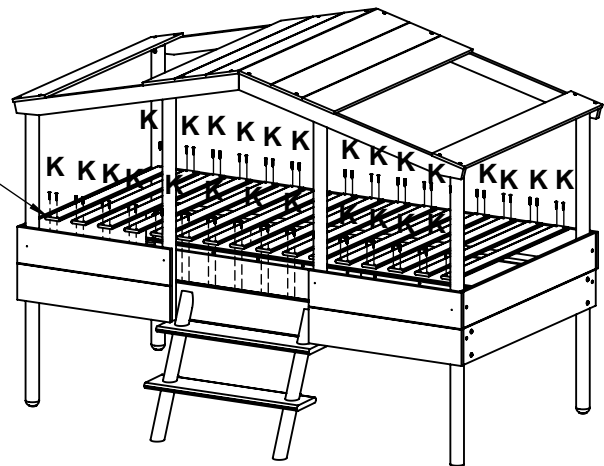
Only for 90x190cm mattress!  
 Nur für 90x190cm Matratze!  
 Seulement pour matelas 90x190cm!  
 Alleen voor 90x190cm matras!



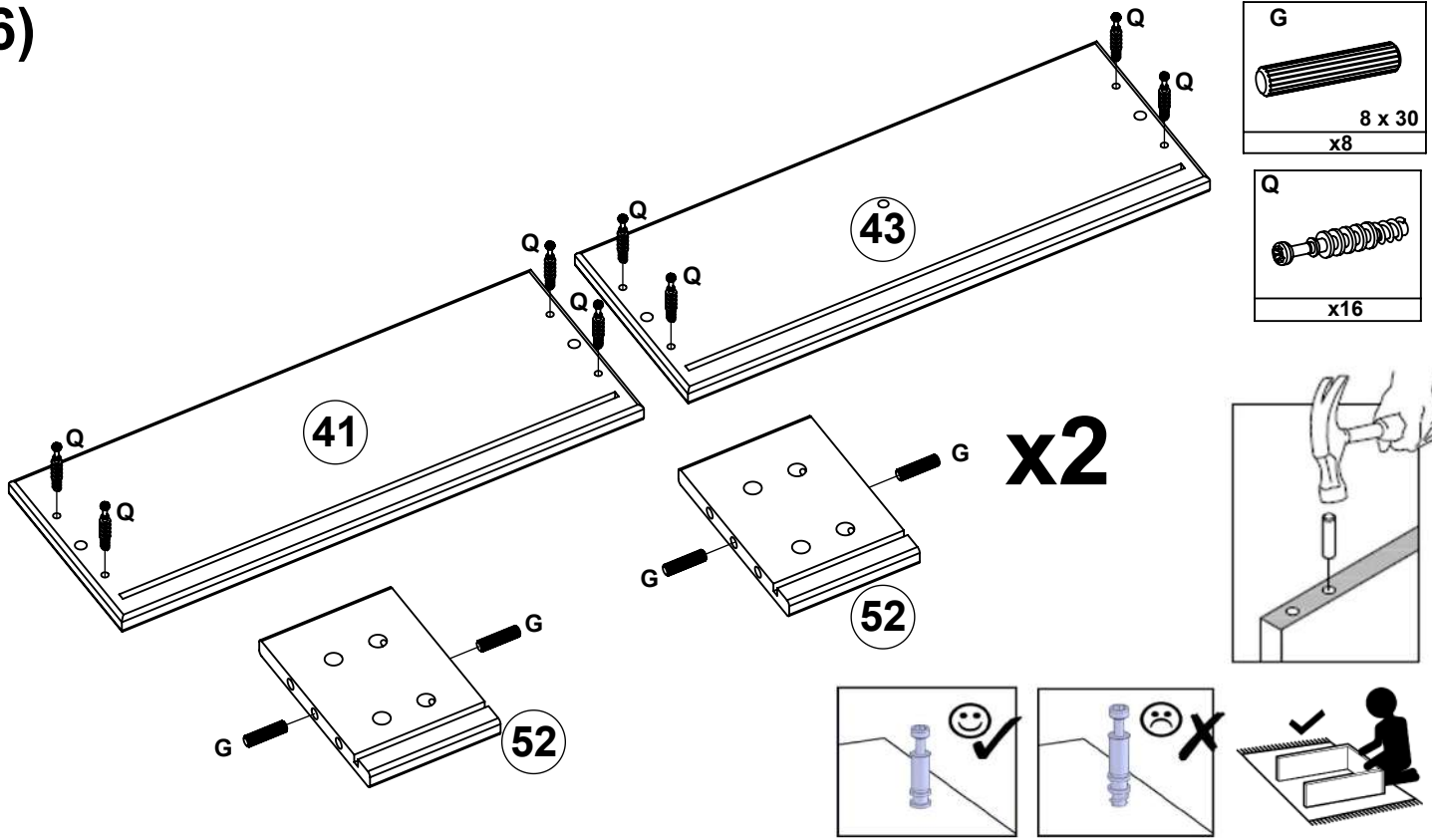
15)



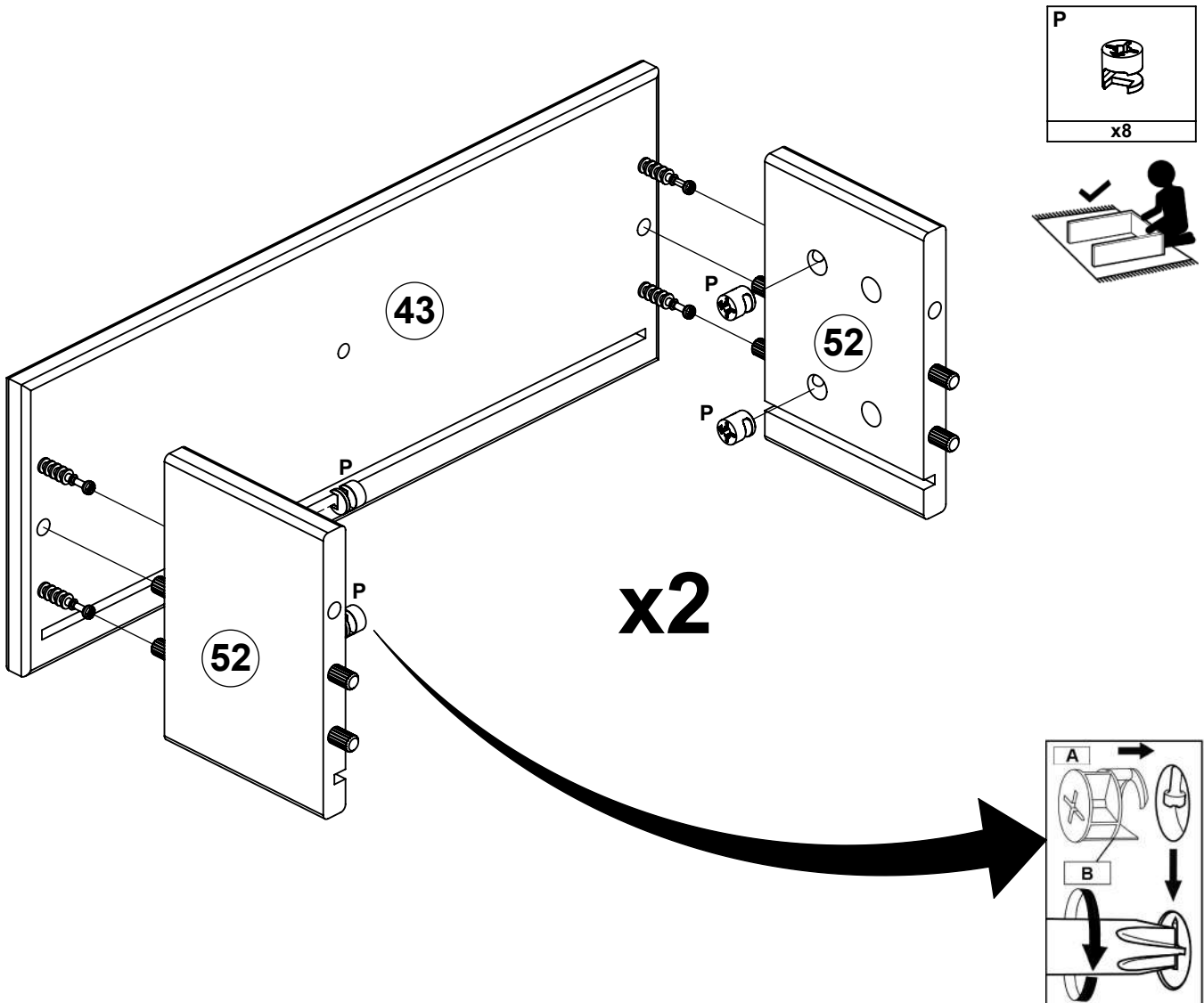
22 x 16



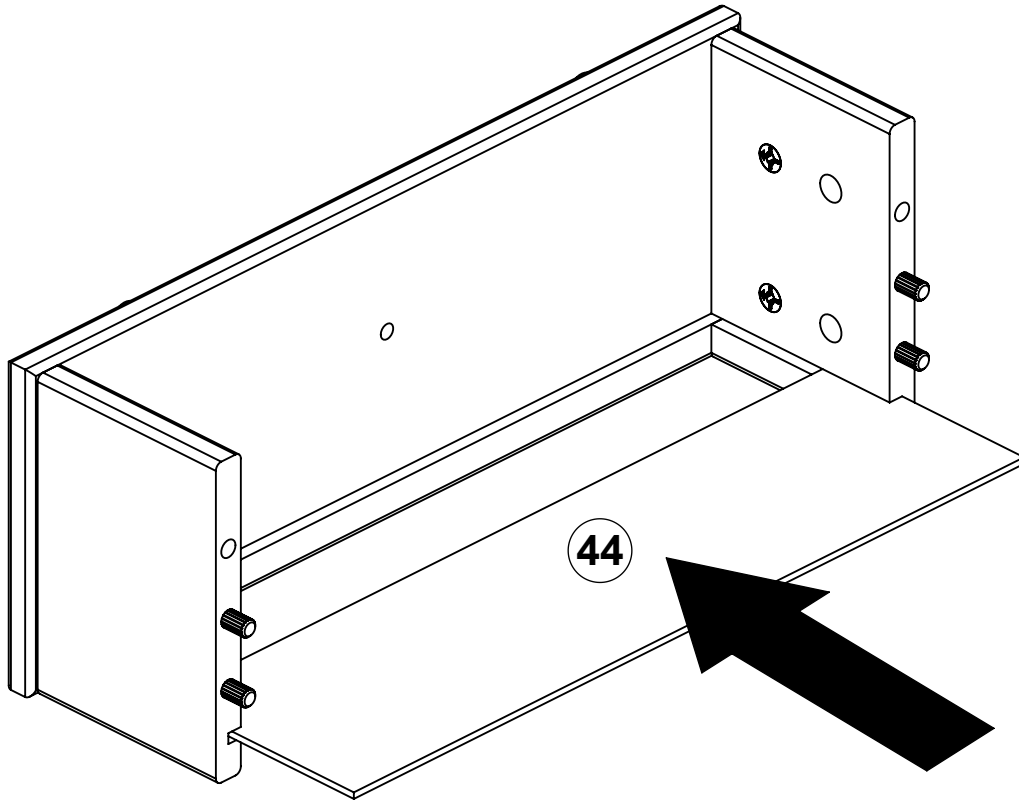
16)



17)



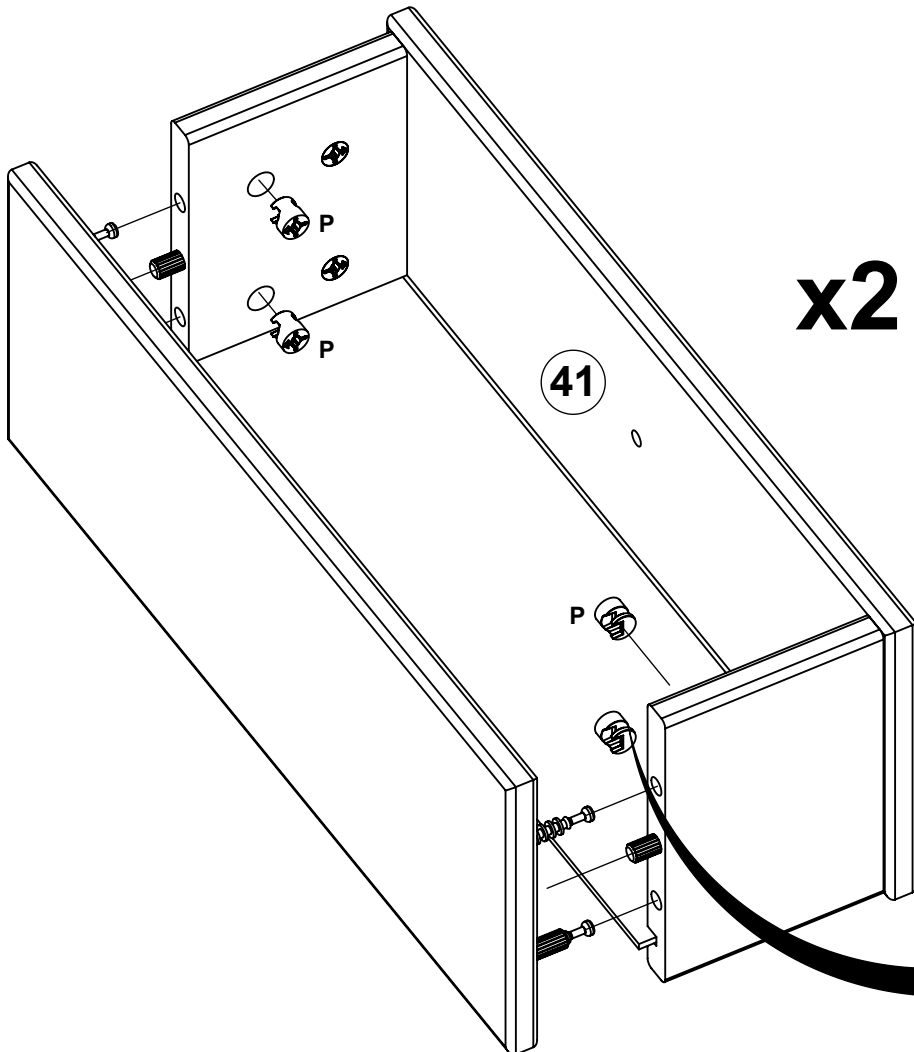
18)



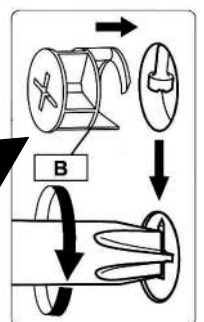
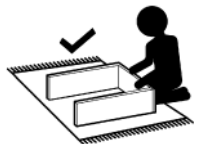
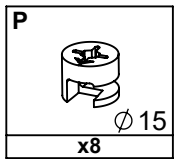
x2



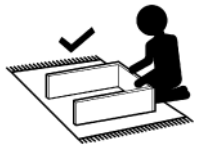
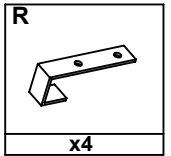
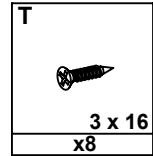
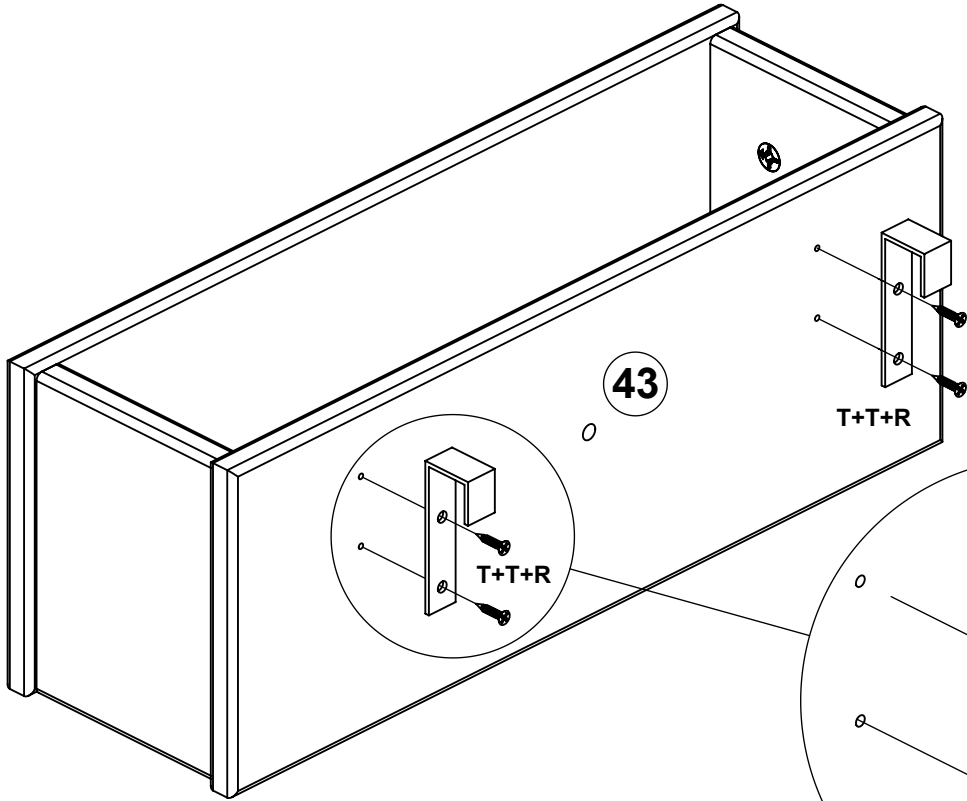
19)



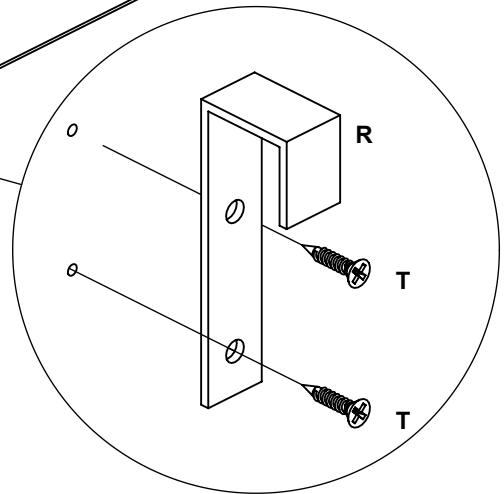
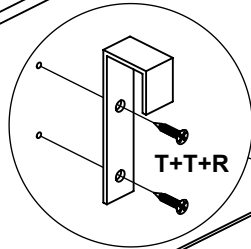
x2



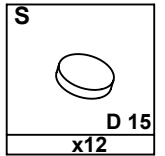
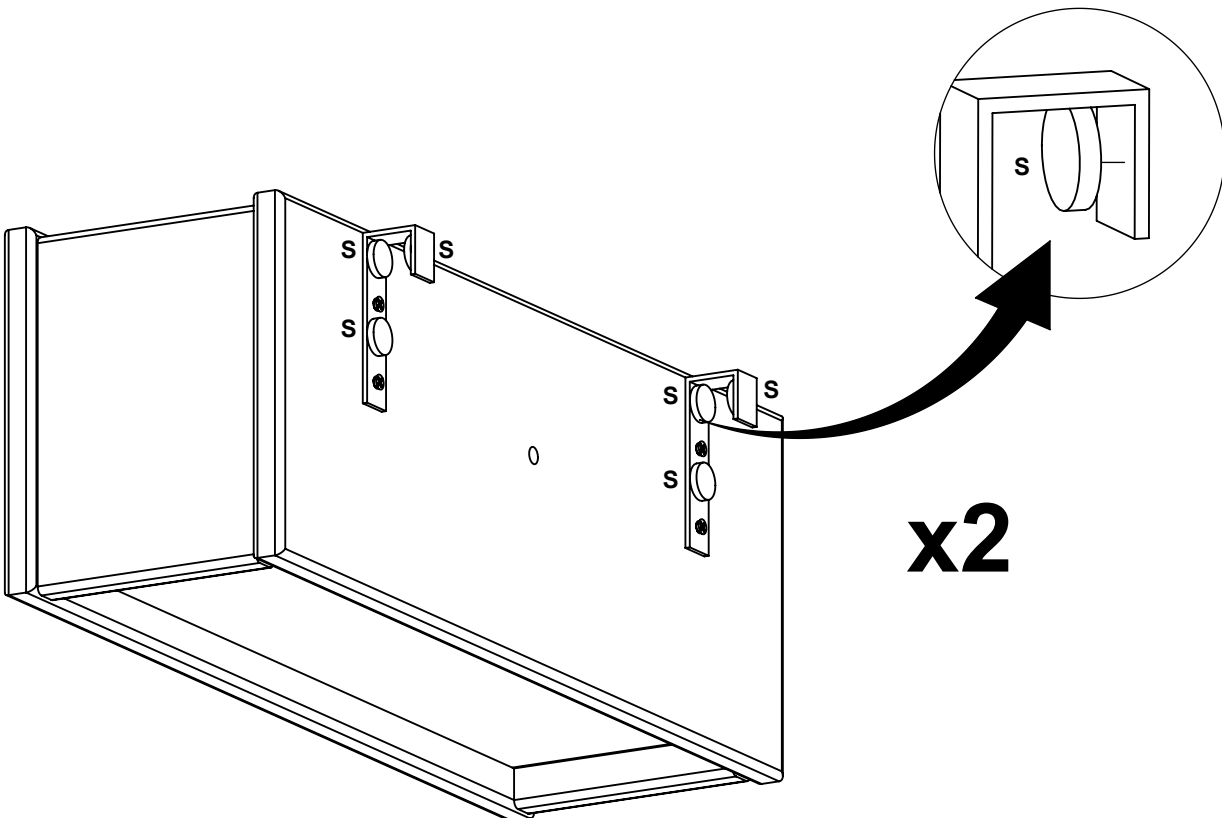
20)



x2

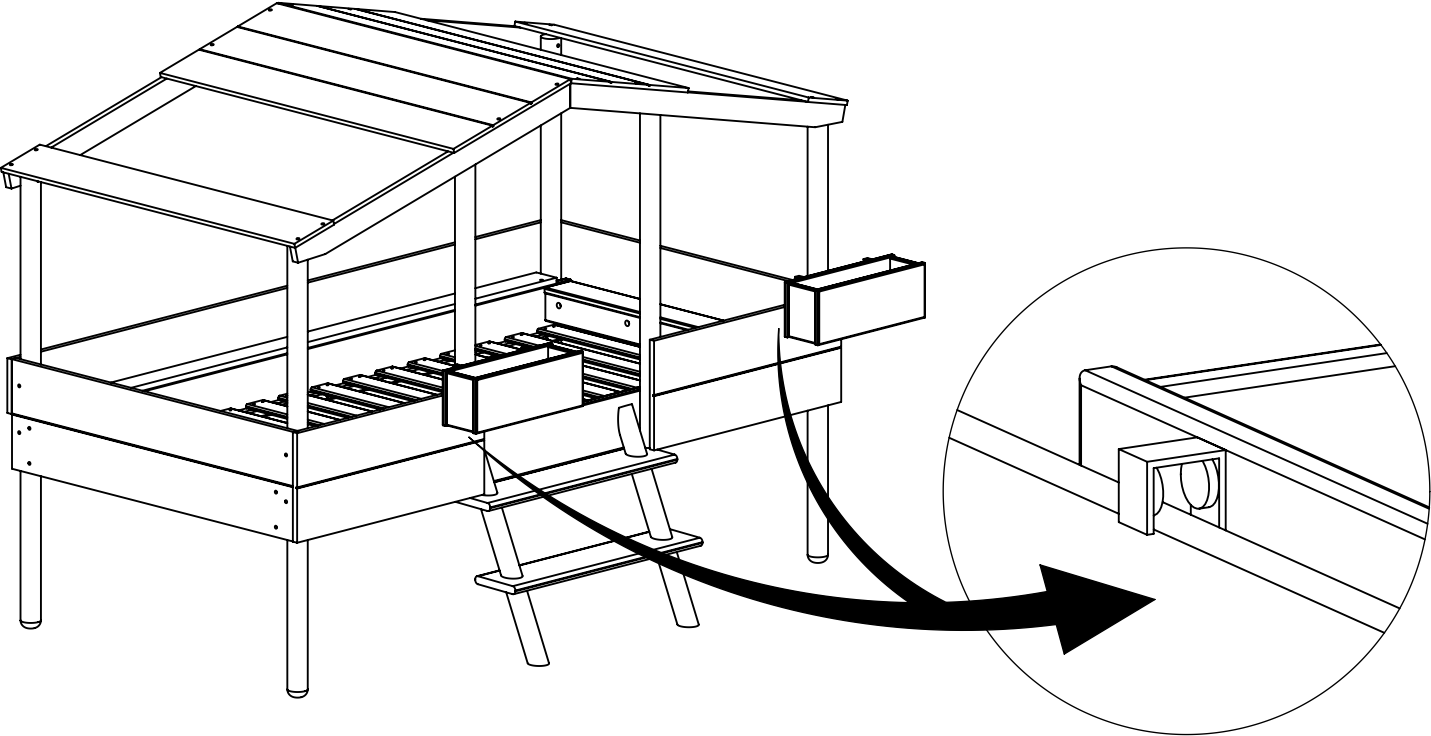


21)

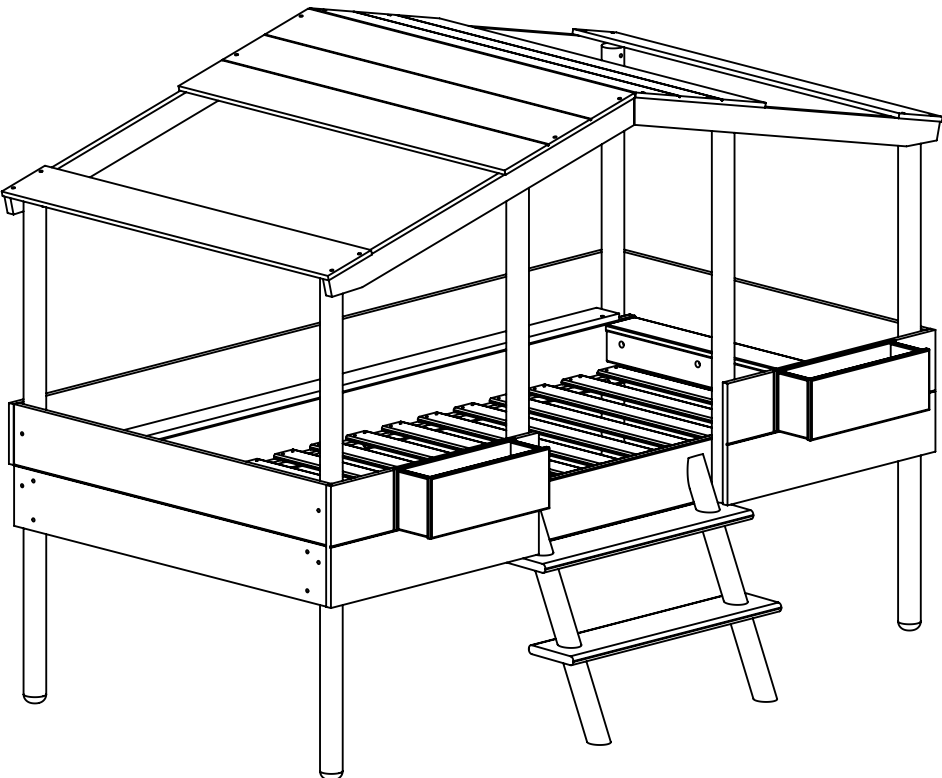


x2

22)



23)



O.K.

**FR - Conseils d'utilisation**

Positionnez de manière stable sur un support plan et suffisamment solide.

Ne pas placer le lit proche d'une source de chaleur, d'une fenêtre ou d'autre meuble

Ne pas utiliser le lit si une partie est cassée, endommagée ou manquante.

**Conseils pratiques**

Resserrez les vis après 1 mois d'usage et faire une vérification du serrage de celles-ci régulièrement.

N'hésitez pas à aérer la pièce quelques heures par jour pour renouveler l'air intérieur et faire disparaître l'odeur éventuelle dégagée par les nouveaux meubles.

Veillez à ne pas exposer directement votre produit à la lumière du soleil et/ou la proximité de source directe de chaleur

**Conseils d'entretien**

Pour prolonger la durée de vie de votre article, veuillez l'entretenir régulièrement avec les produits et méthodes adaptés.

En cas de besoin, adressez vous à un magasin spécialisé.

Les produits d'entretien doivent être utilisés avec une grande précaution, faites toujours un essai sur une partie non visible de l'article.

Ne pas nettoyer à l'aide d'agent agressif ou abrasif (solvant, diluant, décapant, laine d'acier, etc)

Attention, l'utilisation d'un produit d'entretien même incolore peut modifier la teinte d'origine.

Ne laissez pas la poussière s'installer mais aspirez le régulièrement en utilisant une brosse douce adaptable à l'aspirateur.

Si besoin, traitez localement les tâches avec un produit d'entretien adapté.

De part sa nature, avec le temps et en fonction de son environnement, le bois peut bouger et des fentes superficielles peuvent apparaître lui conférant son caractère unique.

Attention l'utilisation d'une huile ou d'une cire même incolore peut modifier la teinte d'origine du bois.

En cas de salissures du bois, nettoyez immédiatement avec une éponge légèrement humidifiée à l'eau claire puis séchez à l'aide d'un chiffon sec et doux.

Si celles-ci persistent veuillez vous adresser à un spécialiste du matériau.

**DE - Gebrauchsanweisung:**

Positionieren Sie das Gerät stabil auf einer ebenen und ausreichend festen Unterlage.

Stellen Sie das Bett nicht in der Nähe von Wärmequellen, Fenstern oder anderen Möbeln auf und verwenden Sie es nicht, wenn Teile beschädigt sind oder fehlen.

**Praktische Ratschläge:**

Ziehen Sie die Schrauben nach 1 Monat Gebrauch an und überprüfen Sie sie regelmäßig auf festen Sitz. Zögern Sie nicht, den Raum einige Stunden am Tag zu lüften, um die Raumluft zu erneuern und den möglichen Geruch der neuen Möbel zu beseitigen.

Setzen Sie Ihr Produkt nicht direktem Sonnenlicht und / oder direkten Wärmequellen aus

**Pflegetipps:**

Um die Lebensdauer Ihres Artikels zu verlängern, warten Sie ihn regelmäßig mit geeigneten Produkten und Methoden.

Wenden Sie sich gegebenenfalls an einen Fachhändler.

Pflegemittel müssen mit größter Sorgfalt verwendet werden, immer zuerst testen auf einen unsichtbaren Teil des Artikels.

Nicht mit aggressiven oder scheuernden Mitteln (Lösungsmittel, Verdünner, Abbeizmittel, Stahlwolle usw.) reinigen.

Bitte beachten Sie, dass durch die Verwendung eines farblosen Reinigungsmittels der ursprüngliche Farbton verändert werden kann. Staub nicht absetzen lassen, sondern regelmäßig mit einer Bürste absaugen.

Holz kann sich aufgrund seiner Beschaffenheit im Laufe der Zeit und je nach Umgebung bewegen und oberflächliche Schlitze können auftreten und ihm seinen einzigartigen Charakter verleihen.

Bitte beachten Sie, dass durch die Verwendung eines gleichmäßig farblosen Öls oder Wachses die ursprüngliche Farbe des Holzes verändert werden kann.

Wenn das Holz schmutzig wird, reinigen Sie es sofort mit einem Schwamm, der leicht mit sauberem Wasser angefeuchtet ist, und trocknen Sie es dann mit einem trockenen, weichen Tuch ab.

Wenn diese weiterhin bestehen, wenden Sie sich bitte an einen Materialspezialisten.



**ENG - Instructions:**

Position the device stably on a level and sufficiently firm surface.

Do not place the bed near heat sources, windows or other furniture and do not use it if parts are damaged or missing.

**Practical advice:**

Tighten the screws after 1 month of use and check them regularly for tightness. Do not hesitate to ventilate the room for a few hours a day to renew the air in the room and to remove any smell from the new furniture.

Do not expose your product to direct sunlight and / or direct heat sources

**Care Tips:**

In order to extend the life of your item, maintain it regularly with suitable products and methods.

If necessary, contact a specialist dealer.

Care products must be used with the greatest care, always test first for an invisible part of the article.

Do not clean with aggressive or abrasive agents (solvents, thinners, paint strippers, steel wool, etc.).

Please note that the use of a colorless cleaning agent can change the original color.

Do not let dust settle, but vacuum regularly with a brush.

Wood, due to its nature, can move over time and depending on the environment, and surface slits can appear and give it its unique character.

Please note that the use of a uniformly colorless oil or wax can change the original color of the wood.

If the wood gets dirty, clean it immediately with a sponge slightly moistened with clean water, and then dry it with a dry, soft cloth.

If these continue to exist, please contact a material specialist.

**NL- Instructies:**

Plaats het apparaat stabiel op een vlak en voldoende stevig oppervlak.

Plaats het bed niet in de buurt van warmtebronnen, ramen of andere meubels en gebruik het niet als er onderdelen beschadigd zijn of ontbreken.

**Praktisch advies:**

Draai de schroeven na 1 maand gebruik vast en controleer ze regelmatig op dichtheid. Aarzel niet om de kamer een paar uur per dag te ventileren om de lucht in de kamer te vernieuwen en om geur van het nieuwe meubilair te verwijderen.

Stel uw product niet bloot aan direct zonlicht en / of directe warmtebronnen

**Care Tips:**

Om de levensduur van uw artikel te verlengen, moet u het regelmatig onderhouden met geschikte producten en methoden.

Neem indien nodig contact op met een gespecialiseerde dealer.

Verzorgingsproducten moeten met de grootste zorg worden gebruikt, test altijd eerst op een onzichtbaar deel van het artikel.

Niet reinigen met agressieve of schurende middelen (oplosmiddelen, verduuners, verfabbijtmiddelen, staalwol, enz.).

Houd er rekening mee dat het gebruik van een kleurloos reinigingsmiddel de oorspronkelijke kleur kan veranderen.

Laat geen stof bezinken, maar stofzuig regelmatig met een borstel.

Hout kan door zijn aard in de loop van de tijd en afhankelijk van de omgeving bewegen en er kunnen oppervlaktespleten verschijnen en het zijn unieke karakter geven.

Houd er rekening mee dat het gebruik van een uniform kleurloze olie of was de oorspronkelijke kleur van het hout kan veranderen.

Als het hout vuil wordt, maak het dan onmiddellijk schoon met een spons die licht is bevochtigd met schoon water en droog het vervolgens met een droge, zachte doek.

Neem contact op met een materiaalspecialist als deze blijven bestaan.