

# 30199 Wanduhr Like Umbrella Chrome

EAN: 4025621301998



**KARE**  
DESIGN

Email: [info@kare.de](mailto:info@kare.de)

**KARE Design GmbH** Zeppelinstraße 16, 85748 Garching-Hochbrück Germany

Geschäftsführende Gesellschafter: Jürgen Reiter, Peter Schönhofen

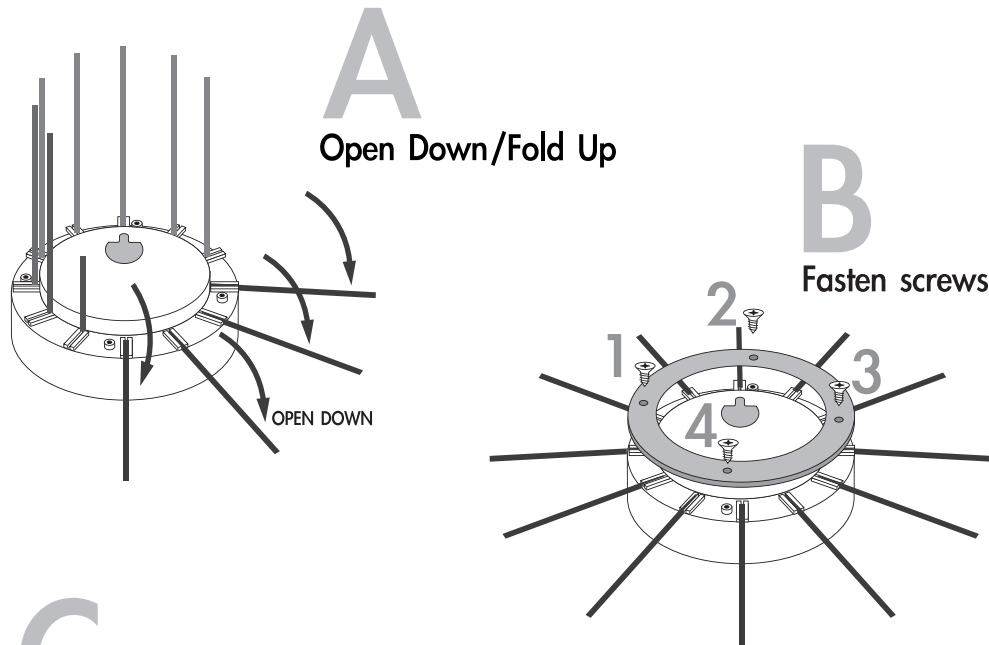
KARE Design GmbH HRB 164 249 Amtsgericht München Sitz: München Steuernummer: Finanzamt München für Körperschaften, 143/153/40064 USt-ID: DE 250 622 249

[www.kare.de](http://www.kare.de) [www.kare-design.de](http://www.kare-design.de)

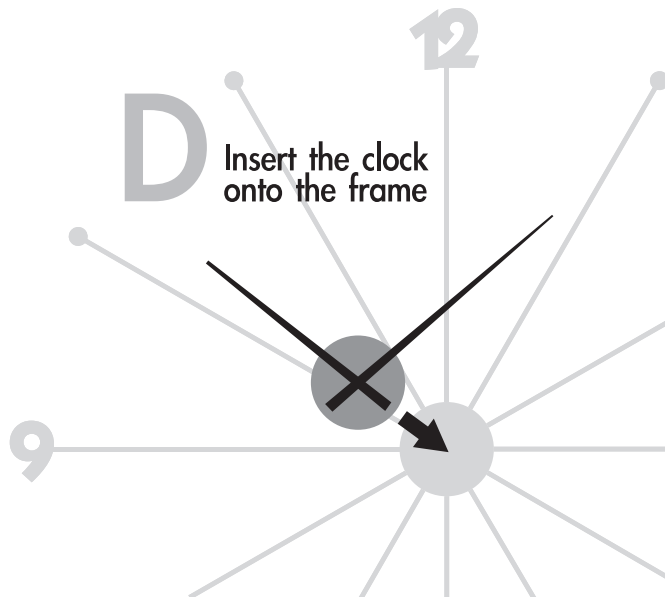
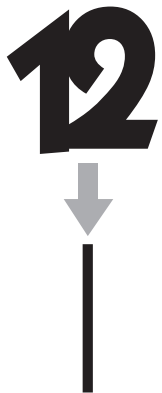
# Umbrella clock

**KARE**  
DESIGN

Article No.: 61805  
30196  
30197  
30198  
30199  
33205  
33206



**C**  
Insert 4 Numbers



## Wanduhr Like Umbrella

- A Klappen Sie die Strahlen der Uhr nach unten.
- B Befestigen Sie den Ring mit den dazugehörigen Schrauben.
- C Stecken Sie die 4 Ziffern auf die Strahlen.
- D Setzen Sie die Uhr in den Rahmen.

## Horloge Like Umbrella

- A Rabattez les rayons de l'horloge.
- B Fixez la couronne avec les vis correspondantes.
- C Posez les 4 chiffres sur les rayons.
- D Insérez l'horloge dans l'encadrement.

## Wandklok Like Umbrella

- A Klapt U de stralen van de klok naar beneden.
- B Bevestigt U de ring met de bijbehorende schroeven
- C Steekt U de 4 cijfers op de stralen.
- D Zet U de klok in de omlijsting.