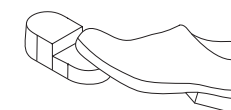
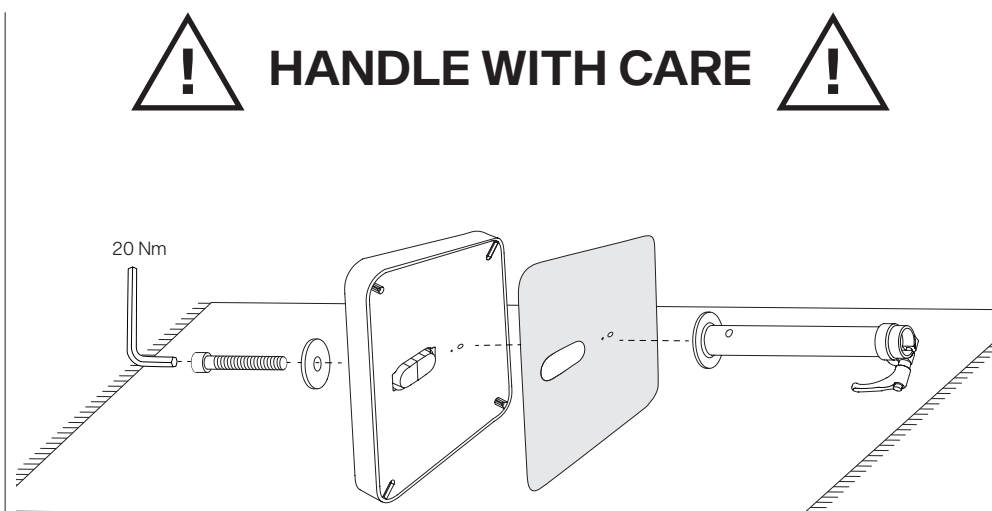
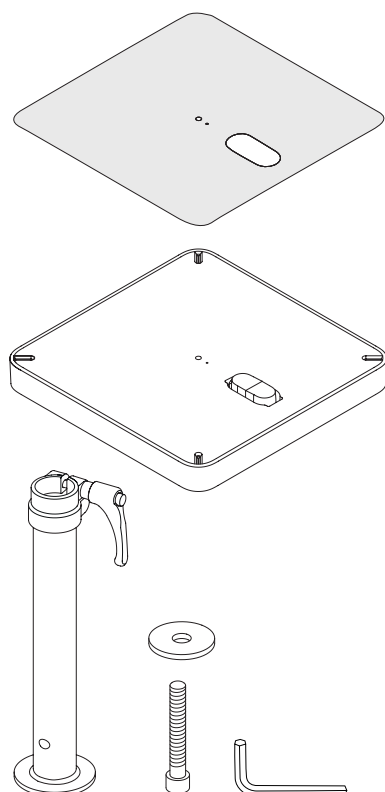
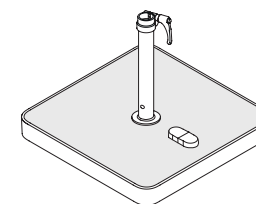


DE Montage- und Bedienungsanleitung  
 FR Notice de montage et d'utilisation  
 EN Installation and operating instructions  
 IT Manuale di funzionamento e montaggio  
 ES Instrucciones de montaje y uso  
 NL Montage- en bedieningshandleiding

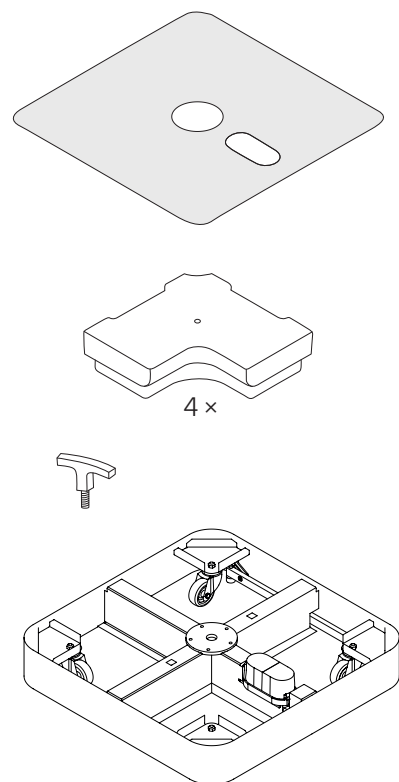
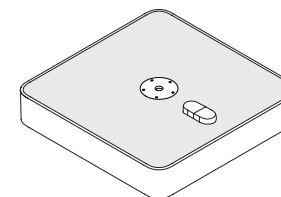
Rollensockel Z, 55 kg / 90 kg mit Decorplatte  
 Socle à roulettes Z, 55 kg / 90 kg avec plaque décorative  
 Base with castors Z, 55 kg / 90 kg with decorative plate  
 Base con rotelle Z, 55 kg / 90 kg con piastra decorativa  
 Base con ruedas Z, 55 kg / 90 kg con placa decorativa  
 Voet met rollen Z, 55 kg / 90 kg met afdekplaat



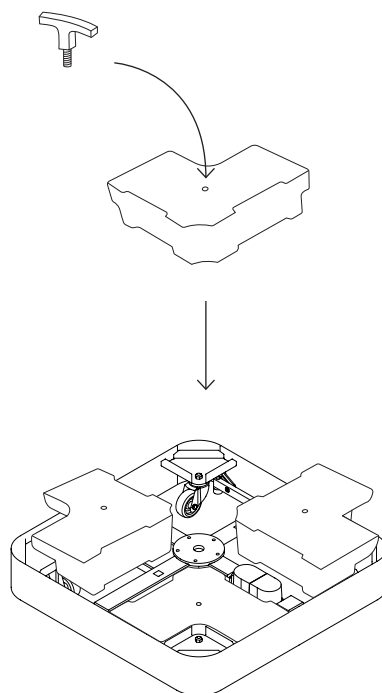
DE Verschmutzte Decorplatte vor dem Betreten reinigen, um Scheuerspuren zu vermeiden.  
 FR Nettoyer la plaque décorative sale avant accès afin d'éviter les traces de frottement.  
 EN Clean the soiled decorative plate before stepping on it to prevent scrape marks.  
 IT Pulire la piastra decorativa sporca prima di calpestarla per evitare di lasciarvi segni di abrasione.  
 ES Limpiar la placa decorativa sucia antes de pisarla para evitar marcas de rozadura.  
 NL Verontreinigde afdekplaat voor het betreden reinigen om schuursporen te vermijden.

DE Montage- und Bedienungsanleitung  
 FR Notice de montage et d'utilisation  
 EN Installation and operating instructions  
 IT Manuale di funzionamento e montaggio  
 ES Instrucciones de montaje y uso  
 NL Montage- en bedieningshandleiding

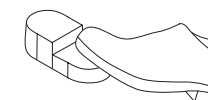
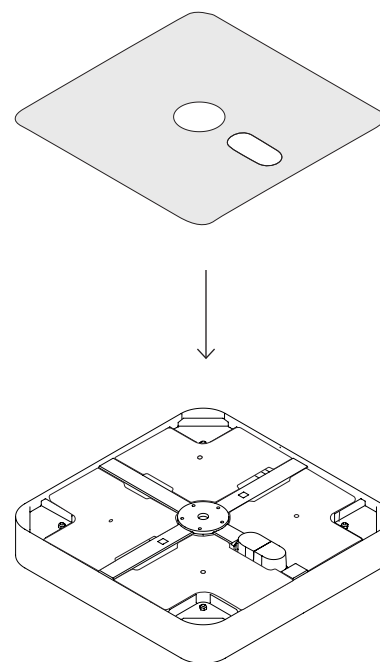
Rollensockel M4, 120 kg / 180 kg mit Decorplatte  
 Socle à roulettes M4, 120 kg / 180 kg avec plaque décorative  
 Base with castors M4, 120 kg / 180 kg with decorative plate  
 Base con rotelle M4, 120 kg / 180 kg con piastra decorativa  
 Base con ruedas M4, 120 kg / 180 kg con placa decorativa  
 Voet met rollen M4, 120 kg / 180 kg met afdekplaat



1.



2.



DE Verschmutzte Decorplatte vor dem Betreten reinigen, um Scheuerspuren zu vermeiden.  
 FR Nettoyer la plaque décorative sale avant accès afin d'éviter les traces de frottement.  
 EN Clean the soiled decorative plate before stepping on it to prevent scrape marks.  
 IT Pulire la piastra decorativa sporca prima di calpestarla per evitare di lasciarvi segni di abrasione.  
 ES Limpiar la placa decorativa sucia antes de pisarla para evitar marcas de rozadura.  
 NL Verontreinigde afdekplaat voor het betreden reinigen om schuursporen te vermijden.