
Bedienungsanleitung

Kansas City

2024-12-10

SEHR GEEHRTE KUNDIN, SEHR GEEHRTER KUNDE,

Wir freuen uns, dass Sie sich für dieses Qualitätsprodukt entschieden haben.

Ihr Polstermöbel wurde von qualifizierten Handwerkern mit größter Sorgfalt und nach den höchsten Qualitätsstandards gefertigt. Fortschrittliche und umweltgerechte Produktionstechniken bürgen für die gute Qualität dieses Möbelstückes. Unsere Möbel werden nach internationalen Qualitätskriterien und Normen hergestellt. Jedes Möbelstück wird vor der Auslieferung von eigenen, hoch qualifizierten Fachleuten auf dessen Gebrauchstüchtigkeit und Verarbeitung geprüft.

Wir wünschen Ihnen viel Freude mit Ihrem neuen Qualitätsprodukt!

ZU IHRER EIGENEN SICHERHEIT

Allgemeine Hinweise

Beachten Sie folgenden Grundsatz: Erst diese Anleitung lesen, dann das Möbel verwenden. Bei einer Weitergabe des Produktes an Dritte auf diese Anleitung verweisen.

Bestimmungsgemäße Verwendung

Das Möbel ist ausschließlich zum Ruhen und Schlafen in Innenräumen vorgesehen.

Die maximale Belastbarkeit bei gleichmäßiger Verteilung je Bettseite: 150kg

Das Möbel ist für folgende Verwendung nicht geeignet:

- medizinische Verwendung
- gewerblicher Bereich

Jede weitere hier nicht genannte Verwendung gilt als nicht bestimmungsgemäß und kann zu Sach- oder Personenschäden führen.

Allgemeine Gefährdungen

- Es besteht Verletzungsgefahr für Kinder und Personen mit verringerten physischen, sensorischen oder mentalen Fähigkeiten sowie Mangel an Erfahrung und Wissen. Lassen Sie diese Personen nicht unbeaufsichtigt an das Möbel.
- Durch das Gewicht des Möbels sind Quetschungen und Verhebungen möglich. Bei allen Vorhaben ist die Größe und das Gewicht zu berücksichtigen.
- Bei Benutzung des Möbels auf andere Personen (vor allem Kinder) achten.

Warnhinweisgestaltung und Zeichenerklärung

Besondere Gefahren bei der Handhabung sind in der Anleitung wie folgt dargestellt:

*Ein Warnhinweis ist ggf. eingeklappt dargestellt. Durch Klicken auf den Warnhinweis erhalten Sie die vollständige Information. Die Signalwörter "**WARNUNG**" oder "**VORSICHT**" signalisieren die mögliche Schwere der Gefahr:*

WARNUNG!

"Gefährliche Situation, die schwere Verletzungen oder den Tod nach sich ziehen kann, wenn sie nicht vermieden wird!"

"Liste mit Handlungsanweisungen, um der Gefahr zu Entkommen"

VORSICHT!

"Gefährliche Situation, die leichte Verletzungen nach sich ziehen kann, wenn sie nicht vermieden wird!"

"Liste mit Handlungsanweisungen, um der Gefahr zu Entkommen"

HINWEIS!

Schädliche Situation, die zu einem Sachschaden am Produkt oder der Umgebung führen kann, wenn sie nicht vermieden wird!

INFO

Informationen und Hinweise zu Ihrem Produkt.

PRODUKTÜBERSICHT

i INFO

Diese Bedienungsanleitung kann Funktionen beschreiben, die Ihr Möbel nicht besitzt.

i INFO

In der vorliegenden Bedienungsanleitung werden Produktvarianten und Zubehör beschrieben. Bitte entnehmen Sie Ihre Produktvariante und Zubehör dem Bestell- bzw. Lieferschein.

INFORMATIONEN ZU TRANSPORT UND AUFBAU

Bei Transport und Aufbau des Möbels sind folgende Warnhinweise zu beachten:

WARNUNG!

Quetsch-,Erstickungs- und Stolpergefahr bei Transport und Montage des Möbels!

Quetschgefahr durch bewegliche Teile.

Erstickungsgefahr durch Verpackungsmaterial.

Stolpergefahr durch Verpackungsmaterial.

- Beim Abstellen und Aufbau des Möbels auf Gliedmaßen unter und zwischen den Elementen achten.
- Verpackungsmaterial nicht liegen lassen.
- Nicht benötigtes Verpackungsmaterial entsorgen.
- Kinder nicht mit Verpackungsmaterial spielen lassen. Kinder können Teile des Verpackungsmaterials verschlucken oder einatmen.

❗ HINWEIS!

Beschädigungsgefahr bei Transport und Montage!

- Es werden mindestens zwei Personen für Transport, Montage und Demontage benötigt.
- Das Möbel nur mit entsprechenden Schutzmaßnahmen (Verpackung) transportieren.
- Das Möbel nur am unteren Gestellrahmen bzw. der markierten Stellkanten anheben, transportieren und abstellen.
- Zum Öffnen der Verpackung keine scharfen Gegenstände wie z.B. ein Cuttermesser verwenden.
- Schutzverpackungen oder Transportsicherungen erst am endgültigen Aufstellort entfernen.
- Bei der Montage eine Weiche Unterlage verwenden. Harte Oberflächen können das Möbel beschädigen.
- Ca. 50 cm Abstand zu Wänden, Wärmequellen und anderen Hindernissen halten um:
 - Beschädigungen zu vermeiden.
 - Das Blockieren von Funktionen zu vermeiden.
 - Schimmelbildung zu vermeiden (Außenwände).

i INFO

Informationen zum Transport und Montage des Möbels!

- Etwaige Aufkleber auf dem Produkt beachten.
- Benötigtes Werkzeug für die Montage beachten.
- Die Elemente müssen ordnungsgemäß verbunden sein.
 - Es dürfen keine Höhenunterschiede entstehen, um Blockaden bei der Ausführung von etwaigen Funktionen (z.B. verstellbare Teile) zu vermeiden.

Montagehinweise

Bei etwaigen Fragen wenden Sie sich bitte an Ihren Fachhändler oder an unser Kundencenter:

ADA Möbelfabrik GmbH

Baiersdorf-Umgebung 61

A-8184 Anger

Tel.: +43 (0)31757100 - 0

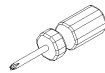
E-Mail: office@ada.at



Mindestens 2 Personen werden beim Transport, Montage und Demontage benötigt.



Maßband wird benötigt.



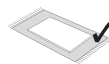
Werkzeug wird benötigt.



Bedienungs-/Montageanleitung aufheben.



Bedienungs-/Montageanleitung nicht wegwerfen.



Bei der Montage eine weiche Unterlage verwenden.

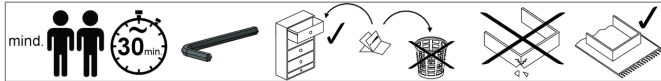
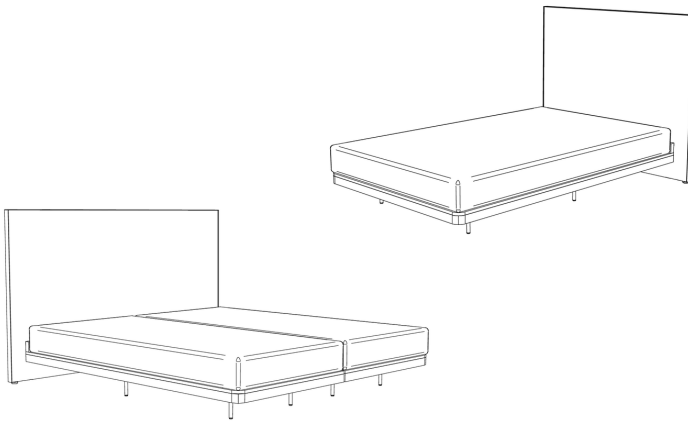


Harte Böden können das Möbel zerkratzen/beschädigen.

Montage

Abbildung 1

KC50 m.

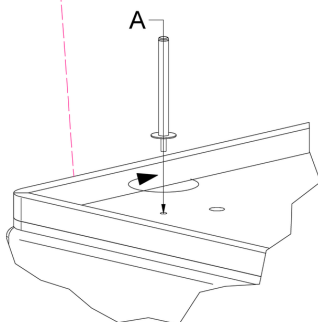
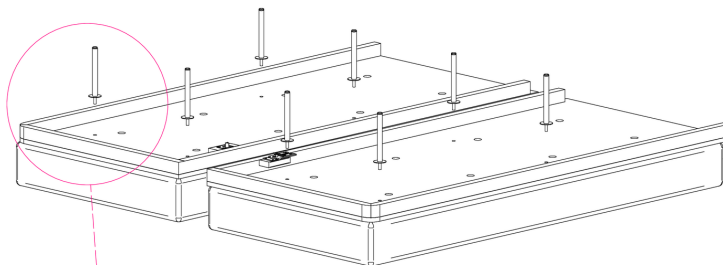


Betriebsanleitung herunterladen - QR-Code scannen!
Scannen Sie mit Ihrem Smartphone oder Tablet den folgenden QR-Code und laden Sie sich die Online-Betriebsanleitung zu Ihrem Produkt herunter. Alle oben genannten Informationen erhalten Sie auch im Internet unter: https://medien.ada.at/QR/sleeping_betten/kansascitybox

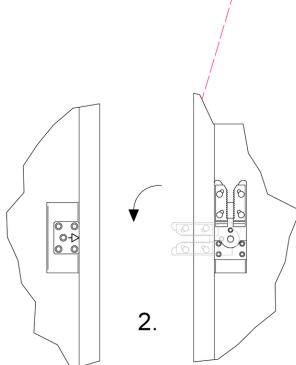
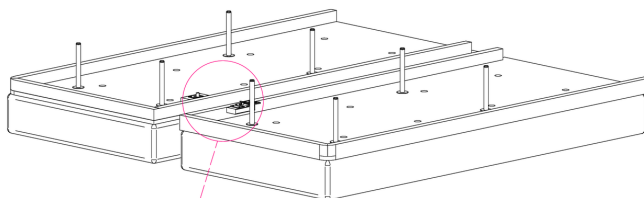
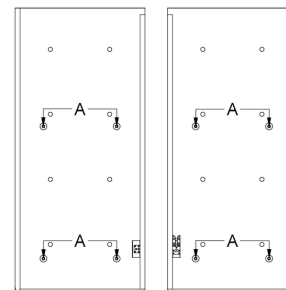
Sie können diese Betriebsanleitung auch postalisch anfordern:
ADA Nova Kft.
Fő út 21-23
H-8948 Nova

Bei etwaigen Fragen wenden Sie sich bitte an Ihren Fachhändler oder an unser Kundencenter: office@ada.at

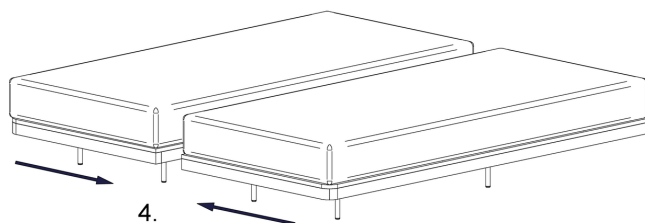
140 - 200	A		8
	B		4
	C		4
	D		1
120	A		4
	B		3
	C		3
	D		1
90 100	A		4
	B		2
	C		2
	D		1
Breite			



1.



2.

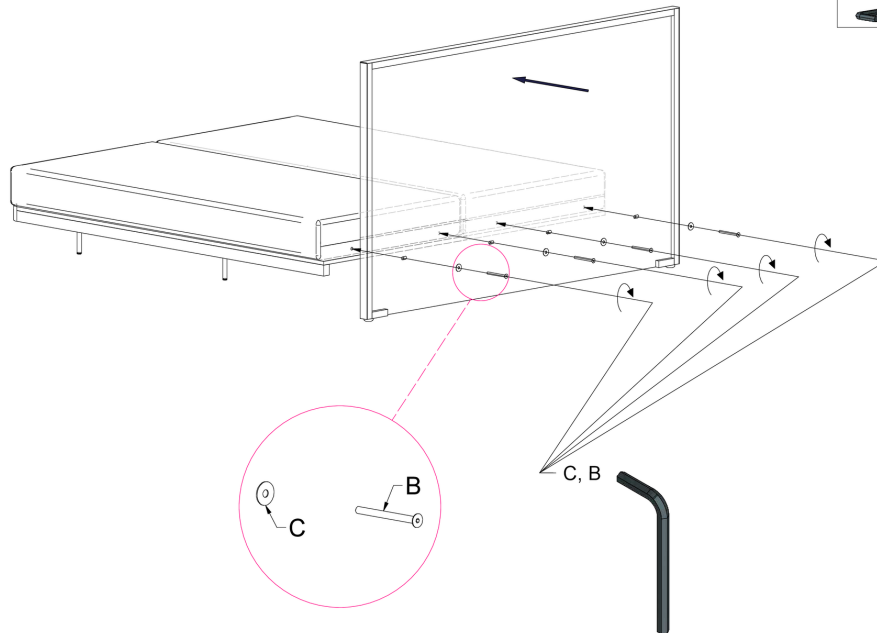


4.

Montageanleitung / Assembly instruction / Notice de montage

Symbolfoto/ Symbolic photo/ Photo symbolique

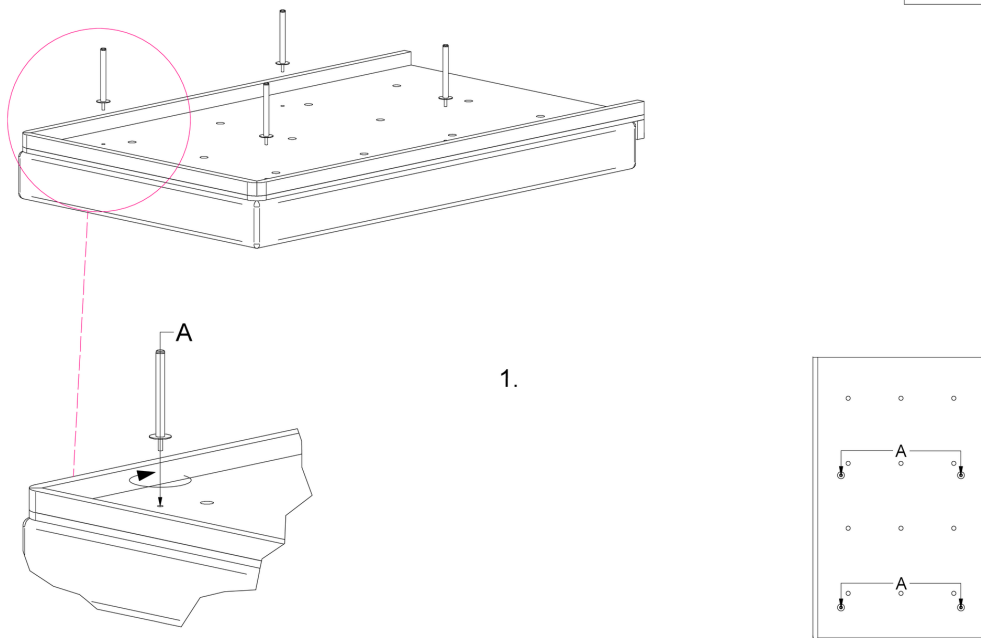
Seite	Revision
4	-
Breite 140-200	
	



Montageanleitung / Assembly instruction / Notice de montage

Symbolfoto/ Symbolic photo/ Photo symbolique

Seite	Revision
5	-
Breite 90-100-(120)	



Montageanleitung / Assembly instruction / Notice de montage

Symbolfoto/ Symbolic photo/ Photo symbolique

Seite	Revision
6	-
Breite 90-100-(120)	

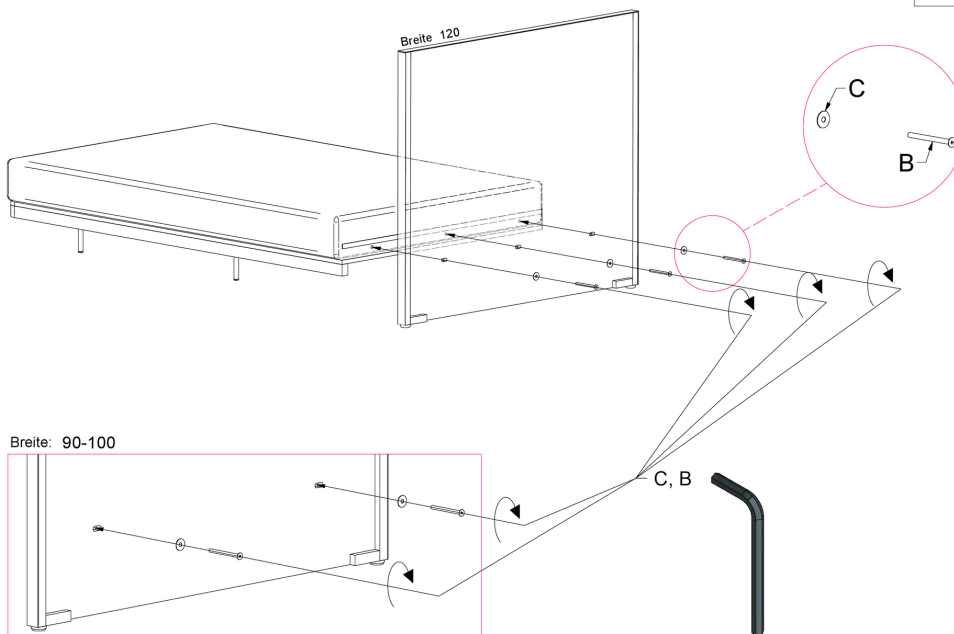
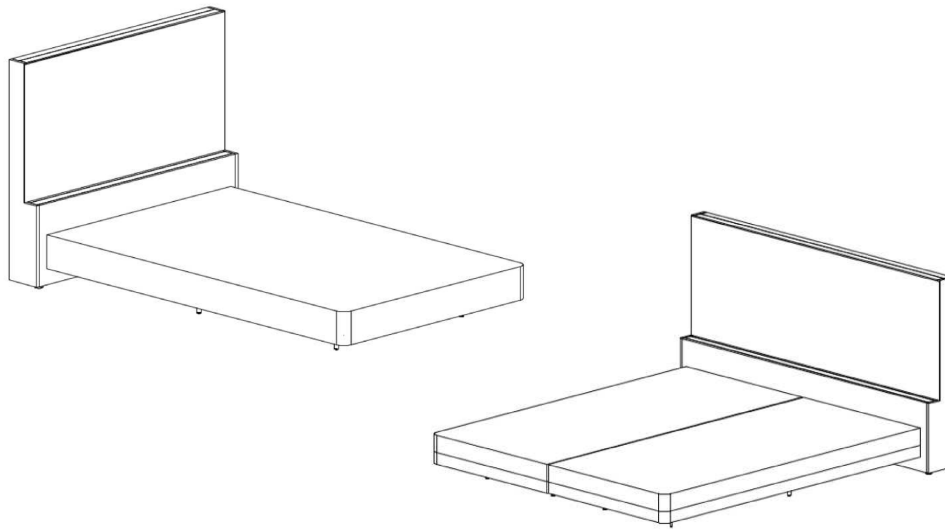


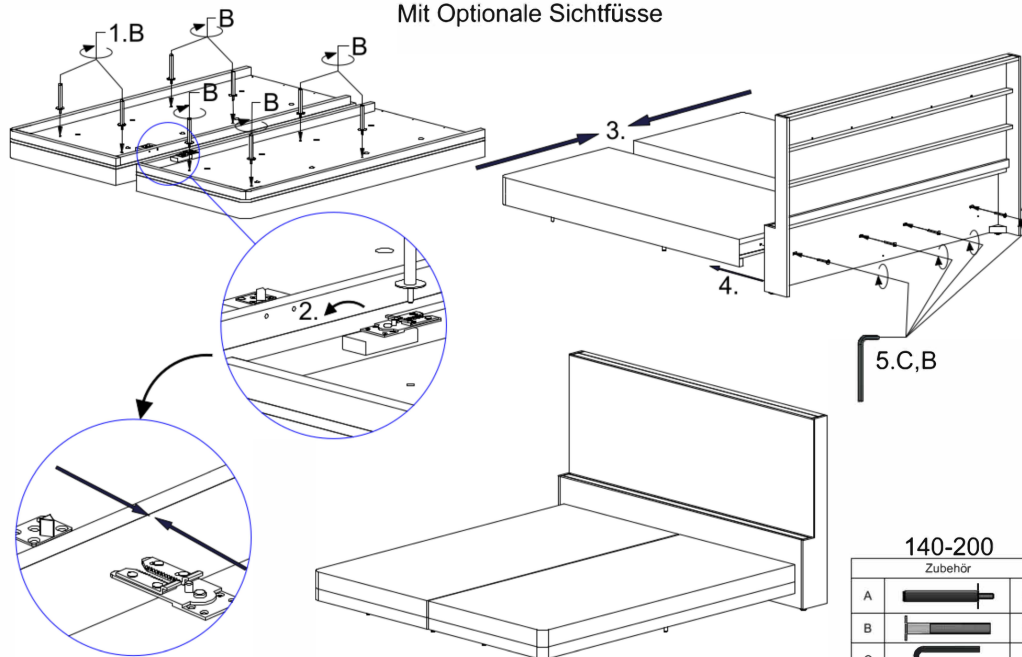
Abbildung 2

KC50 o.



	<p>Betriebsanleitung herunterladen - QR-Code scannen! Scannen Sie mit Ihrem Smartphone oder Tablet den folgenden QR-Code und laden Sie sich die Online-Betriebsanleitung zu Ihrem Produkt herunter. Alle oben genannten Informationen erhalten Sie auch im Internet unter: https://medien.ada.at/QR/sleeping_betten/kansascitybox</p>	<p>Sie können diese Betriebsanleitung auch postalisch anfordern: ADA Nova Kit. Fo út 21-23 H-8948 Nova</p>	<p>Bei etwaigen Fragen wenden Sie sich bitte an Ihren Fachhändler oder an unser Kundencenter: office@ada.at</p>
--	---	--	--

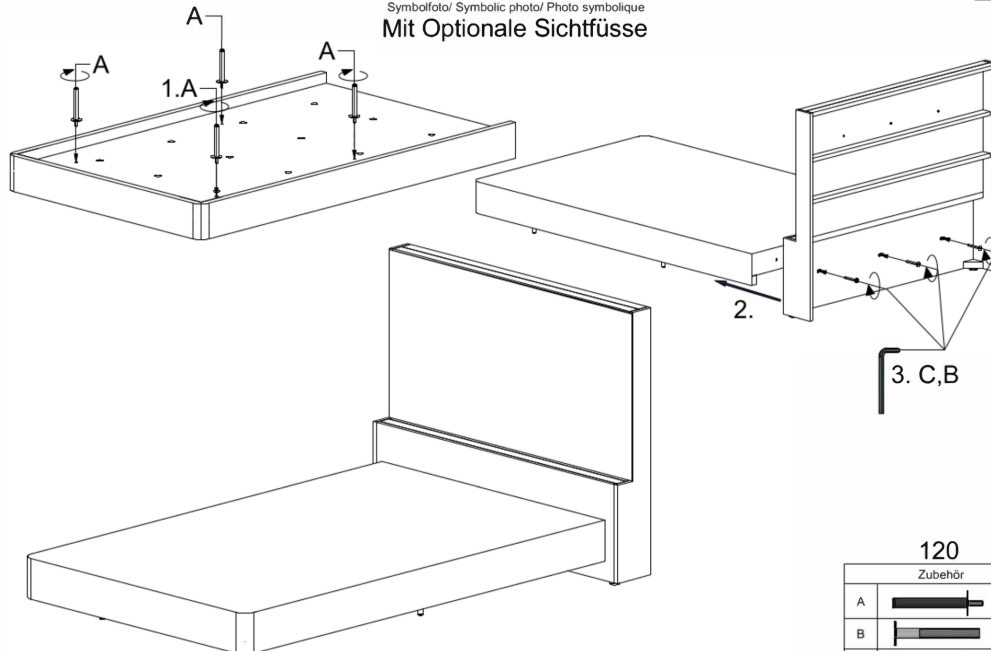
Mit Optionale Sichtfüsse



140-200
Zubehör

A		8
B		4
C		1

Mit Optionale Sichtfüsse



120
Zubehör

A		4
B		3
C		1

Symbolfoto/ Symbolic photo/ Photo symbolique
Mit Optionale Sichtfüsse

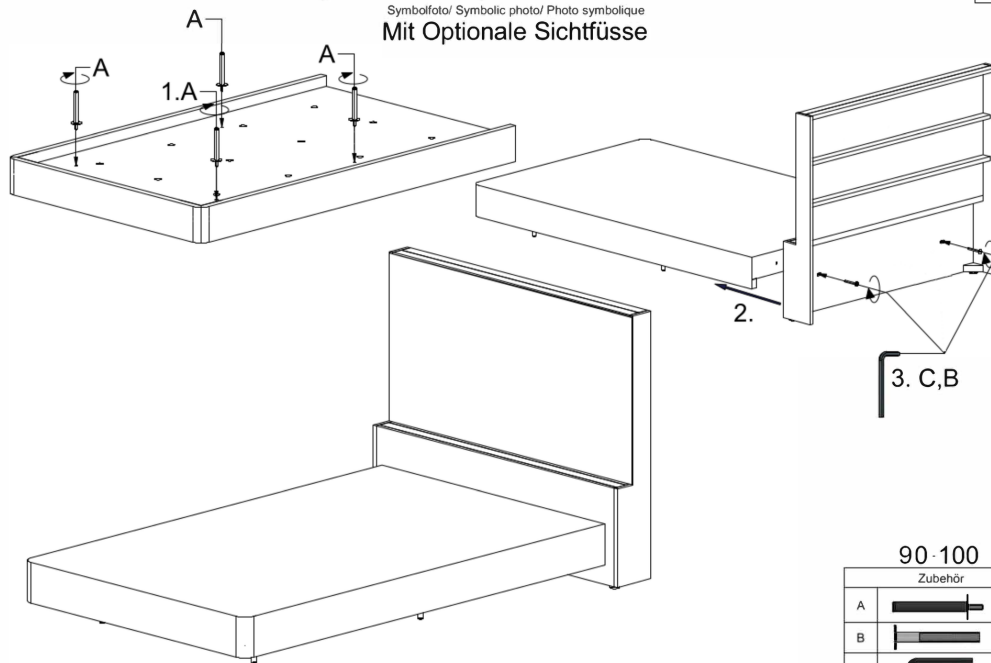
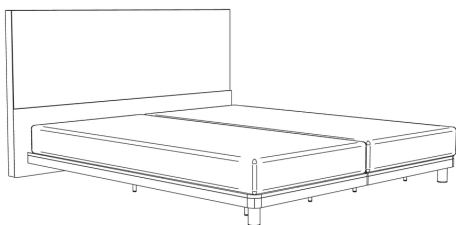


Abbildung 3

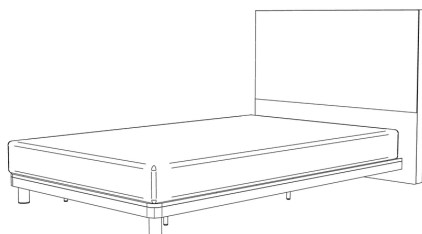
KC51

Montageanleitung / Assembly instruction / Notice de montage

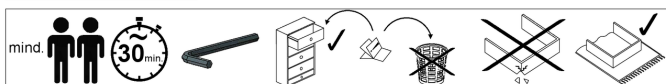
Symbolfoto / Symbolic photo / Photo symbolique



A		2
B		2
C		6



140 - 200	D		8
	E		4
	F		4
	G		1
120	D		4
	E		3
	F		3
90 - 100	D		4
	E		2
	F		2
Breite	G		1



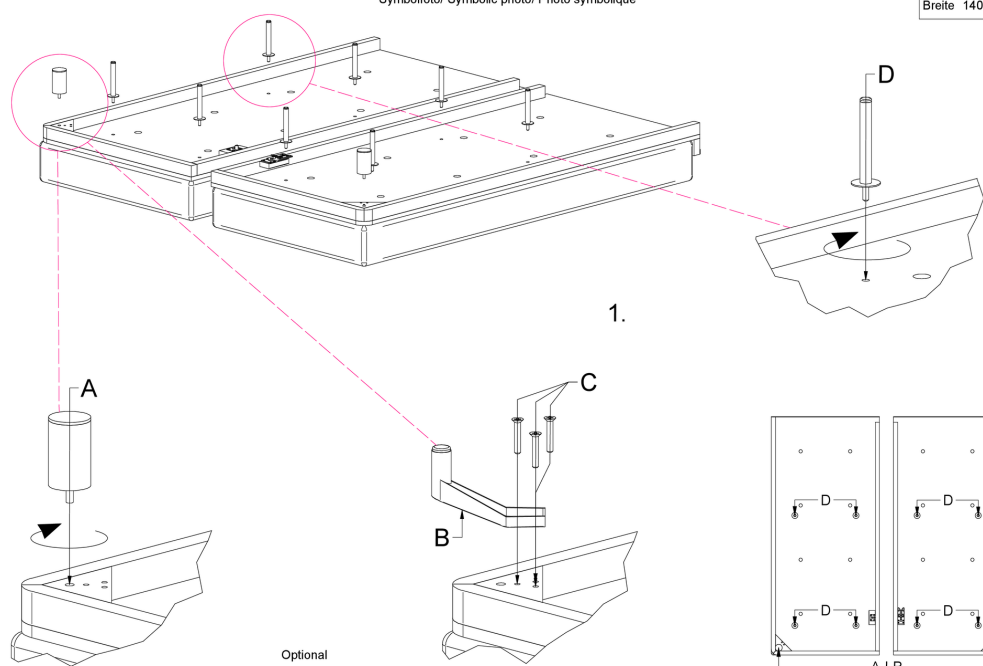
Betriebsanleitung herunterladen - QR-Code scannen!
Scannen Sie mit Ihrem Smartphone oder Tablet den folgenden QR-Code und laden Sie sich die Online-Betriebsanleitung zu Ihrem Produkt herunter. Alle oben genannten Informationen erhalten Sie auch im Internet unter: https://medien.ada.at/QR/sleeping_betten/kansascitybox

Sie können diese Betriebsanleitung auch postalisch anfordern:
ADA Nova Kft.
Fő út 21-23
H-8948 Nova

Bei etwaigen Fragen wenden Sie sich bitte an Ihren Fachhändler oder an unser Kundencenter: office@ada.at

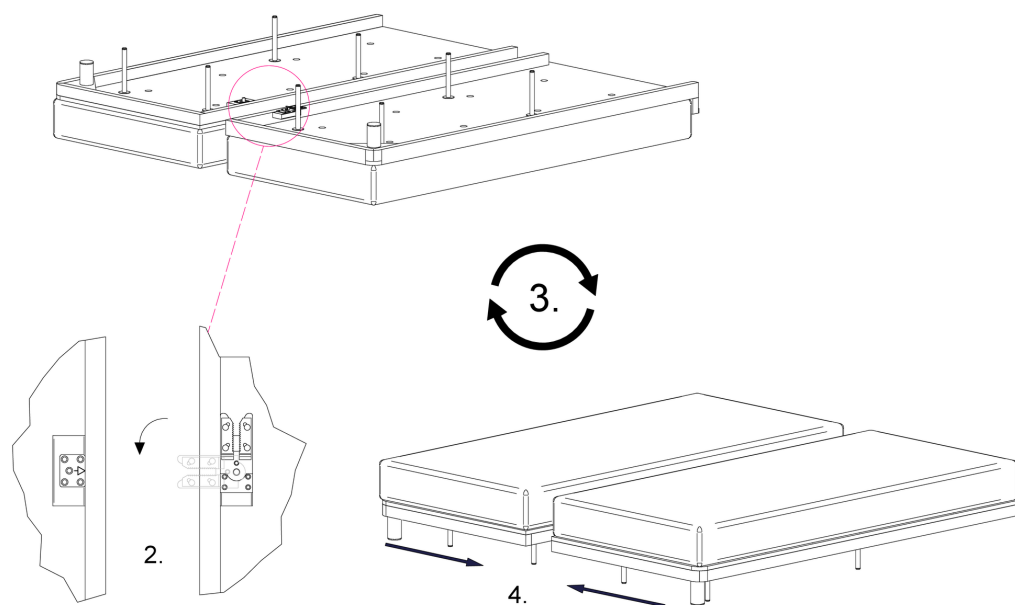
Montageanleitung / Assembly instruction / Notice de montage

Symbolfoto / Symbolic photo / Photo symbolique



Montageanleitung / Assembly instruction / Notice de montage

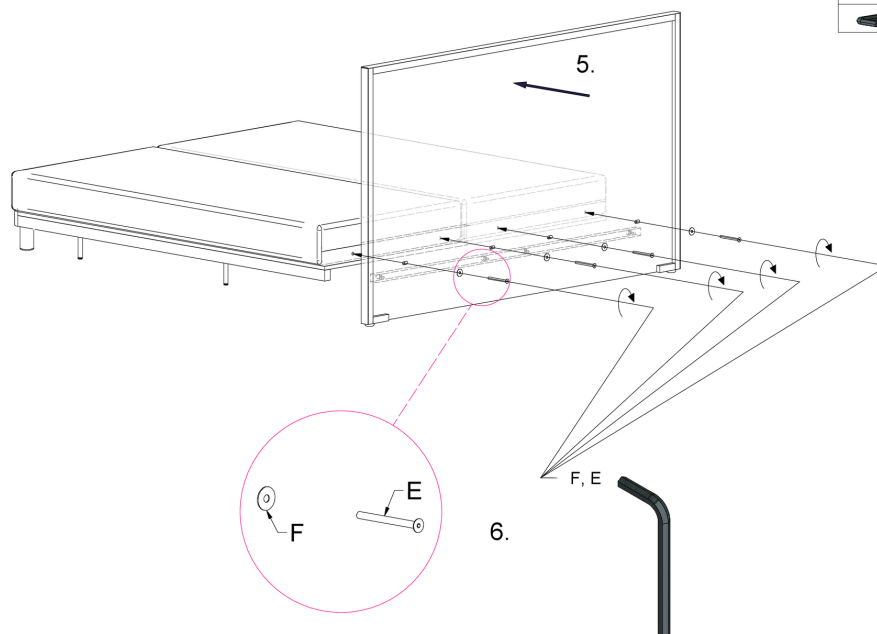
Symbolfoto / Symbolic photo / Photo symbolique



Montageanleitung / Assembly instruction / Notice de montage

Symbolfoto / Symbolic photo / Photo symbolique

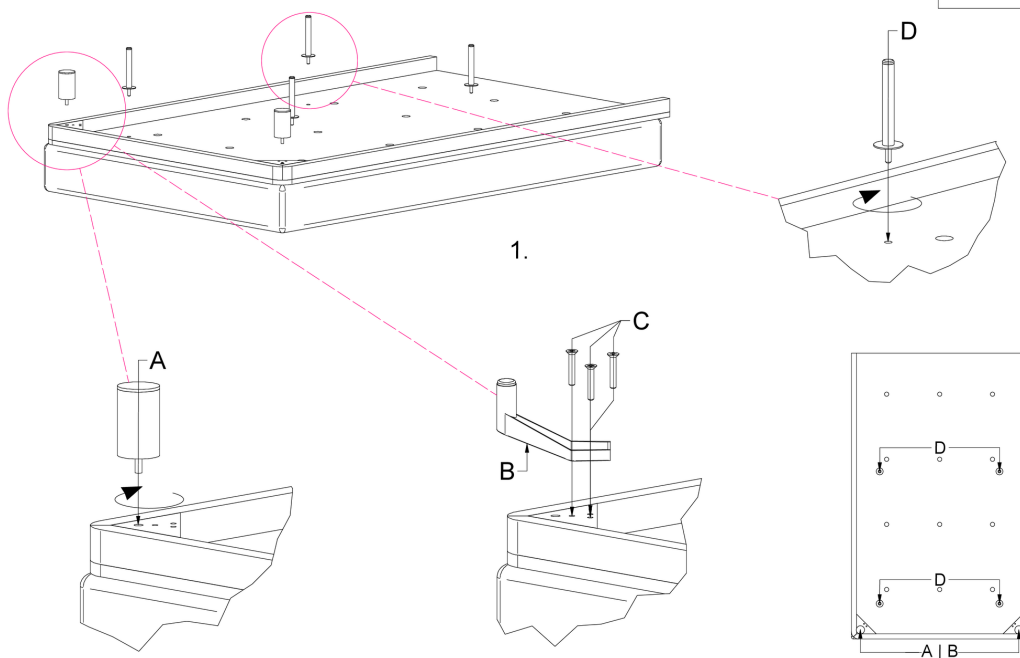
Seite	Revision
4	-
Breite	140-200
	



Montageanleitung / Assembly instruction / Notice de montage

Symbolfoto / Symbolic photo / Photo symbolique

Seite	Revision
5	-
Breite	90-100-(120)



Montageanleitung / Assembly instruction / Notice de montage

Symbolfoto / Symbolic photo / Photo symbolique

Seite	Revision
6	-
Breite	90-100-(120)

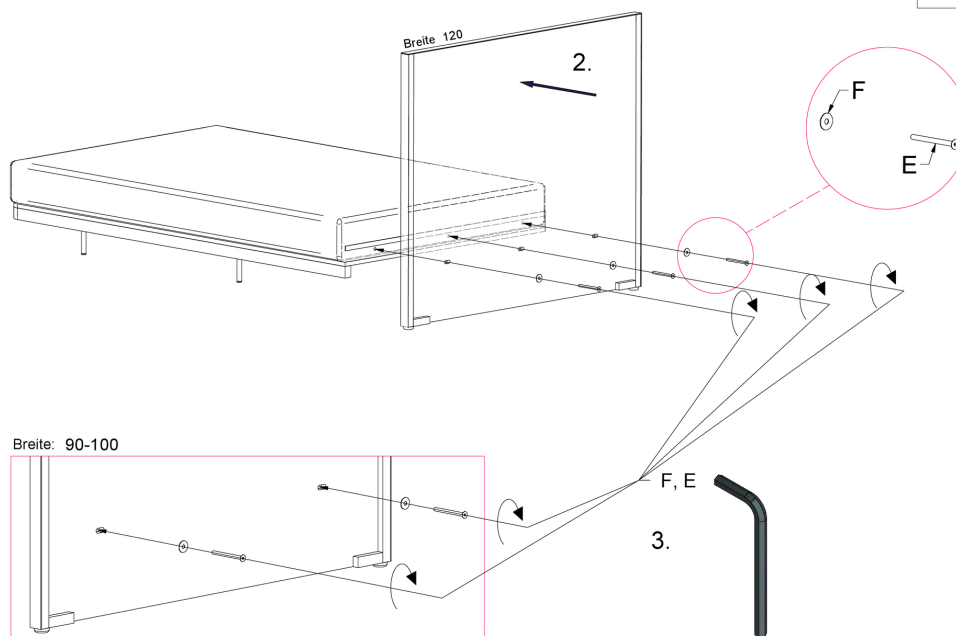
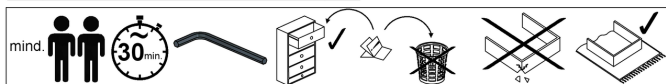
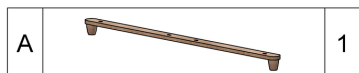
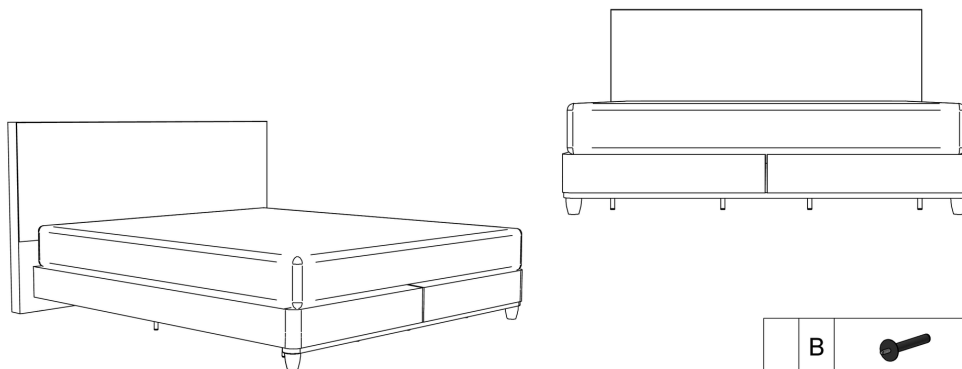


Abbildung 4

KC53



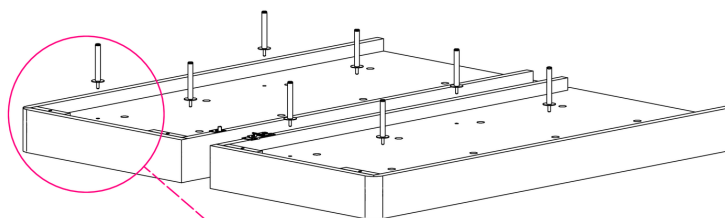
Breite	B		8
	C		4
	D		4
	E		1



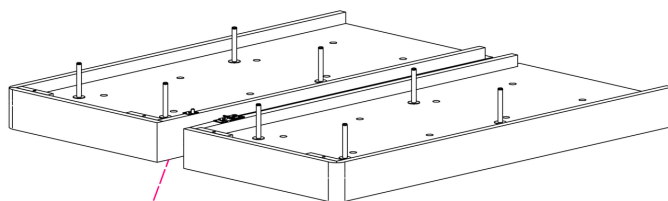
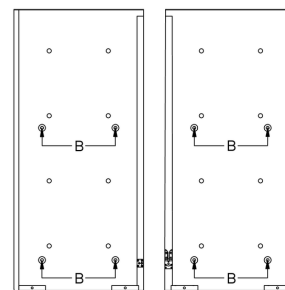
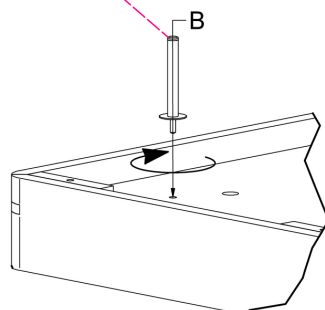
Betriebsanleitung herunterladen - QR-Code scannen!
 Scannen Sie mit Ihrem Smartphone oder Tablet den folgenden QR-Code und laden Sie sich die Online-Betriebsanleitung zu Ihrem Produkt herunter. Alle oben genannten Informationen erhalten Sie auch im Internet unter: https://medien.ada.at/QR/sleeping_betten/kansascitybox

Sie können diese Betriebsanleitung auch postalisch anfordern:
 ADA Nova Kft.
 Fö út 21-23
 H-8948 Nova

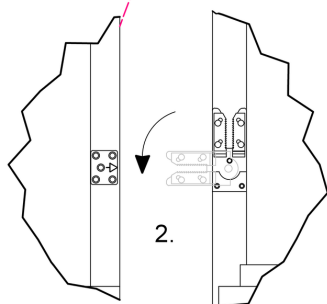
Bei etwaigen Fragen wenden Sie sich bitte an Ihren Fachhändler oder an unser Kundencenter: office@ada.at



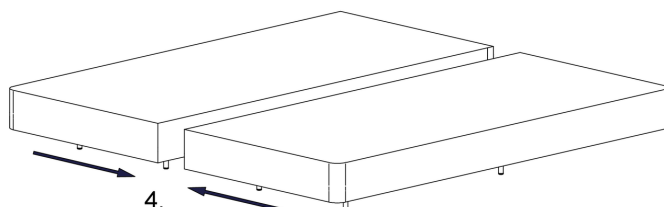
1.



2.



3.

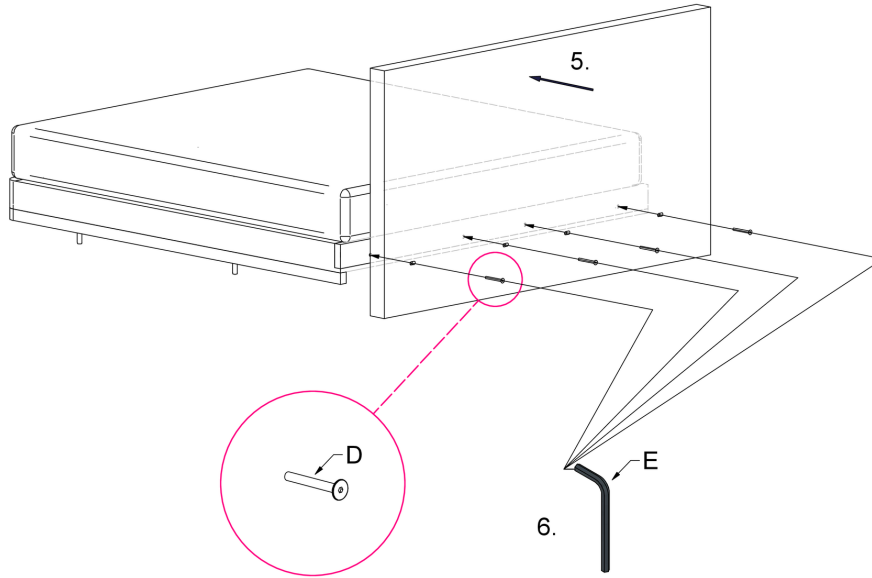


4.

Montageanleitung / Assembly instruction / Notice de montage

Symbolfoto / Symbolic photo / Photo symbolique

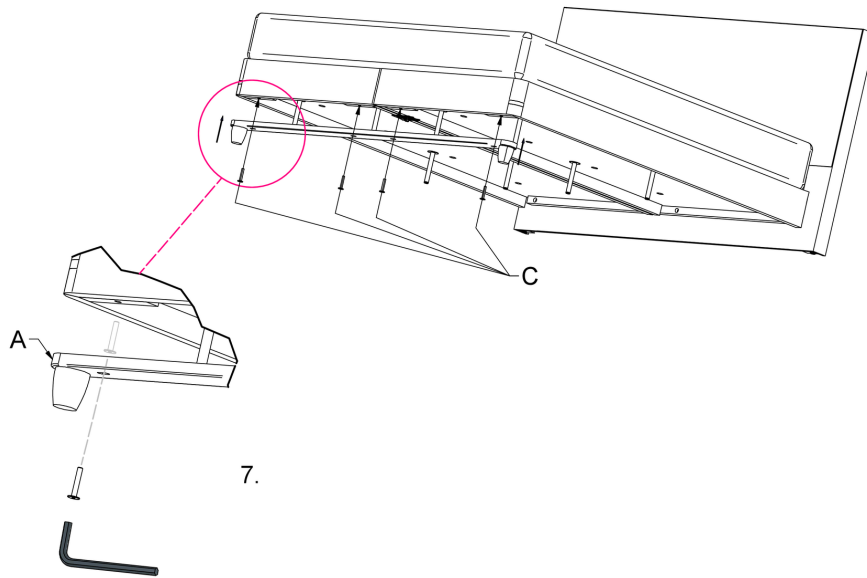
Seite	Revision
4	-



Montageanleitung / Assembly instruction / Notice de montage

Symbolfoto / Symbolic photo / Photo symbolique

Seite	Revision
5	-



MATERIALEIGENSCHAFTEN UND PFLEGE

Produkteigenschaften

In den ersten Wochen hat jedes Material einen unschädlichen Neu- bzw. Eigengeruch, der sich nach kurzer Benutzungsdauer auf ein Minimum reduziert.

Maße unterschiedlicher Zusammenstellungen können abweichen aufgrund von:

- Modell
- Polsterung
- Bezugsart

Sollte ihr Möbel mit Leder bezogen sein, können zusätzliche Teilungsnähte im Sitz- oder Rückenbereich erforderlich sein.

Bei bestimmten Modellen wird die Polsterung auf Grund des Designs mit Raffungen versehen. Diese können bei verschiedenen Modellarten unterschiedlich ausfallen. Die Raffungen bedingen eine gewollte Wellenbildung auf Sitz, Rücken oder Seitenteil. Diese kann sich durch Gebrauch verändern.

Viele Möbel werden grundsätzlich leger gepolstert:

- Der Bezug ist nicht durchgehend mit der Polsterung verbunden.
- Die Polsterung erlaubt ein Einsitzen und der Bezug spannt sich nicht glatt auf dem Möbel, daher kommt es zu einer optischen Wellenbildung auf Sitz, Armlehnen und Korpus.

Dabei handelt es sich um eine warentypische Eigenschaft und stellt keinen Qualitätsmangel dar.

Unterschiede in der Sitzhärte können wie folgt entstehen:

- Die Polsterung hat eine gewisse Vorspannung, die durch den Gebrauch etwas nachlässt.
- Dort wo der Sitzplatz am häufigsten beansprucht wird, kann dieser im Laufe der Zeit durch Nachlassen der Polsterung automatisch etwas weicher werden als die übrigen Elemente.

Beschläge und Technik

⚠️ WARNUNG!

Quetsch- und Stromschlaggefahr bei der Reinigung des Möbels!

Quetschgefahr durch bewegliche Teile.

Stromschlaggefahr durch feuchte oder beschädigte elektrische Bauteile.

- Das Möbel vor der Reinigung vom Stromnetz trennen.
- Beschädigte elektrische Bauteile nicht an das Stromnetz anschließen.
- Elektrische Bauteile müssen trocken sein.

Reinigung/ Pflege

- Überprüfen Sie regelmäßig die Metallbeschläge auf ihre Sauberkeit und entfernen Sie wenn nötig den entstandenen Metallabrieb durch Saugen und Wischen.
- Beschläge und elektrische Bauteile mit einem trockenen und sauberen Baumwolltuch abwischen.

Holz

Holz ist ein natürlich gewachsener Rohstoff. Eine absolute Farb- und Strukturgleichheit (z.B. zwischen Planungsmuster und Lieferung) kann daher nicht garantiert werden. Feuchtigkeit wird aus der Umgebung aufgenommen und abgegeben. Vermeiden Sie daher ein starkes Auf- und Absteigen der Luftfeuchtigkeit, um ein Öffnen der Leimfugen oder Rissbildung zu verhindern.

Reinigung/ Pflege

- Das Möbel einmal pro Woche mit einem weichen nebelfeuchten Tuch (Baumwoll- oder Mikrofaser) reinigen.

Leder

Leder ist ein Naturprodukt und weist fast immer eine Vielzahl an Merkmalen auf. Farb- und Strukturunterschiede, Narben sowie Insektenbisse sind daher natürliche Erscheinungen und kein Reklamationsgrund.

Reinigung/ Pflege

- Das Möbel mit einem geeigneten Lederpflegeset pflegen, um es geschmeidig zu halten.
- Das Möbel einmal pro Woche mit einem Staubsauger und einer weichen Polstermöbelbürste auf niedrigster Stufe absaugen.
- Das Möbel einmal pro Woche mit einem weichen nebelfeuchten Tuch (Baumwoll- oder Mikrofaser) reinigen.

Stoff/ Mikrofaser

Folgende Eigenschaften sind warentypisch und kein Qualitätsmangel:

- **Farbechtheit:** Kleine Farbabweichungen zwischen dem beim Kauf vorliegenden Muster und dem gelieferten Möbel sind insbesondere bei Naturfasern und Leder möglich.
- **Lichtechtheit:** Jeder Bezugsstoff bleicht bei direkter Sonneneinstrahlung aus. Daher sollten Sie Ihr Möbel vor direkter Sonneneinstrahlung schützen.
- **Changieren:** Der Flor erhält in einem besonderen Verfahren, in dem die Faser leicht umgelegt wird, eine sogenannte Strichrichtung. Durch diese Florlage (Strichrichtung) entsteht je nach Lichteinfall bzw. Blickwinkel der Eindruck, dass der Stoff an manchen Stellen heller oder dunkler wirkt bzw. Farbunterschiede aufweist. Diesen Effekt nennt man Changieren.
- **Pilling:** Unter Pilling versteht man die Knötchenbildung bei Bezugsstoffen, die aus losen Partikeln des verwendeten Garns und Bekleidungsfaseln entstehen. Pilling kann schon nach kurzem Gebrauch entstehen und mit speziellen Fusselrasierern entfernt werden.
- **Sitzspiegel:** Durch den Einfluss von Druck, Körperwärme, Körper- und Luftfeuchtigkeit kann unter Umständen eine sichtbare Florlagenveränderung (=Gebrauchslüster) entstehen.

Reinigung/ Pflege

Möbelbezugsstoffe benötigen regelmäßig Reinigung und Pflege:

- Das Möbel einmal pro Woche mit einem Staubsauger und einer weichen Polstermöbelbürste auf niedrigster Stufe absaugen.
- Das Möbel einmal pro Woche mit einer weichen Bürste (Kleiderbürste) in die Strichrichtung abbürsten.
- Um die Fasern für eine bessere Langlebigkeit zu erhalten, den Bezug einmal im Monat mit einem nebelfeuchten Leder abreiben.

❗ HINWEIS!

Beschädigungsgefahr!

Verschmutzungen rasch entfernen, um ein Einziehen in den Bezugsstoff zu vermeiden. Eine Intensivreinigung ist nur bei außergewöhnlichen Verschmutzungen wie z.B. verschütteten Getränken, Speisen oder Blut notwendig und muss von einer Fachkraft durchgeführt werden.

ENTSORGUNG

Möbel und Verpackungsmaterial gemäß den geltenden örtlichen und nationalen Richtlinien und Vorschriften entsorgen.

2024-12-10