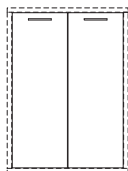
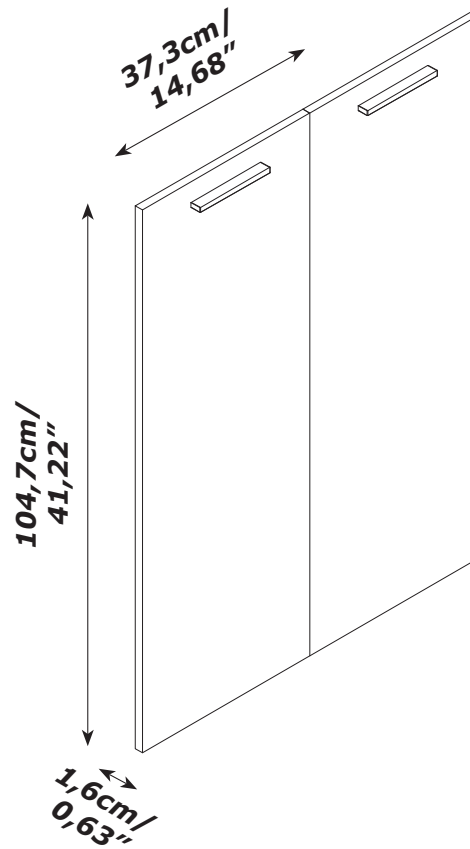
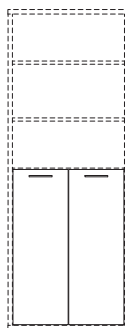


# AN4867B80305



**A**

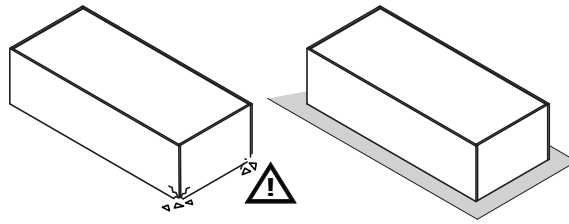
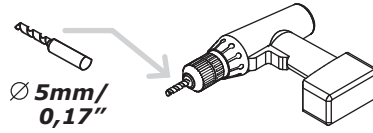
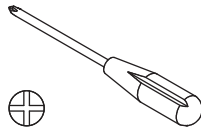


**B**

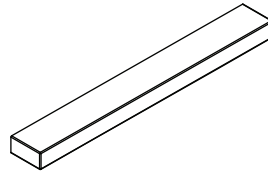


**C**

QF5960



**BU4886**

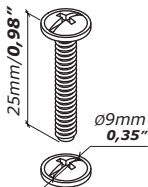


**M203**  
x2

**BU4887**



**H113**  
x4

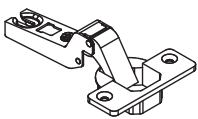


**V137**  
x4

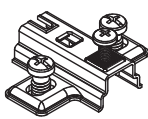


**G171**  
x4

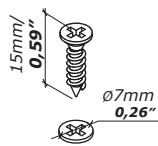
**BU3379**



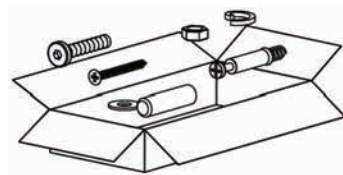
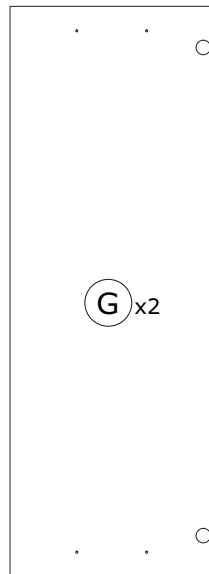
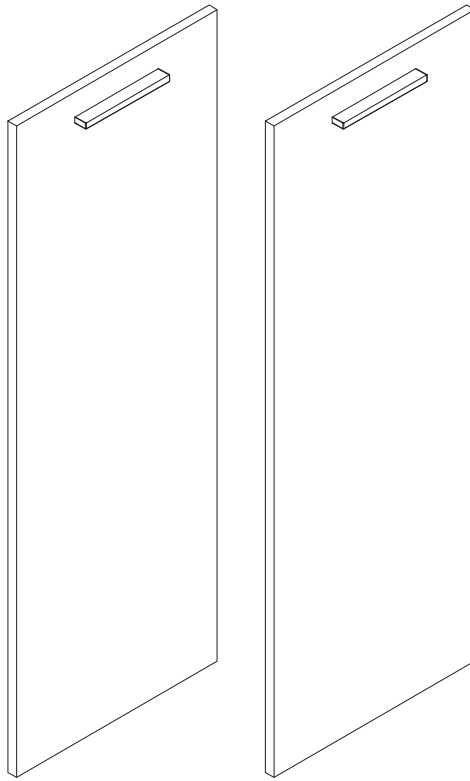
**C55**  
x4



**B23**  
x4



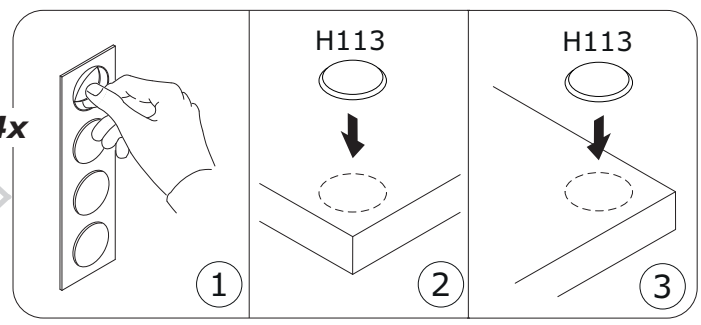
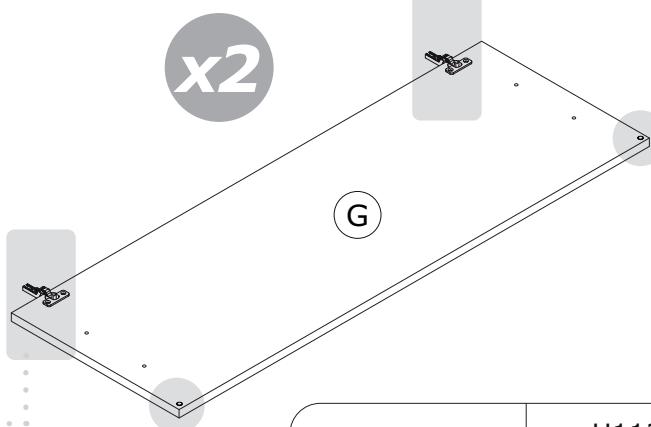
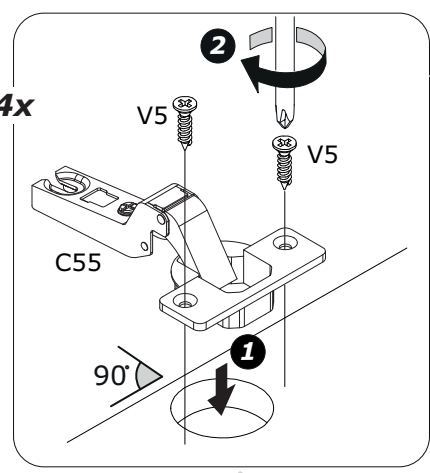
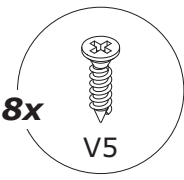
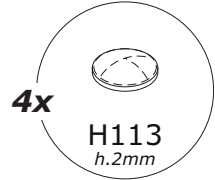
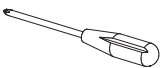
**V5**  
x8



**AN3277**  
1047x373x16mm/  
41,22"x14,68"x0,63"

1

**A B C**



**A**

2 - 3

**B**

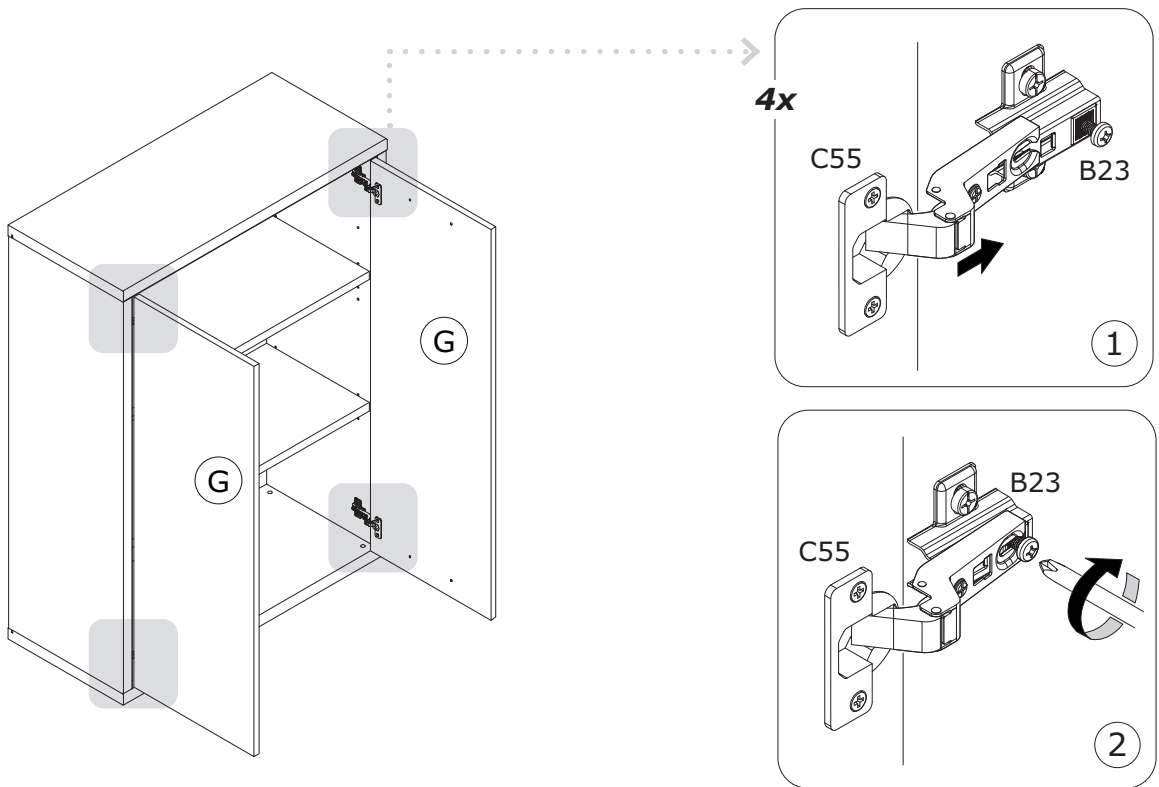
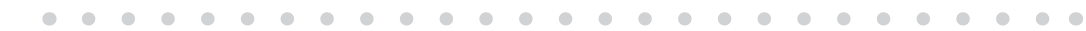
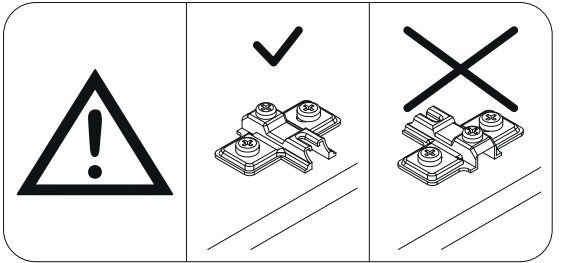
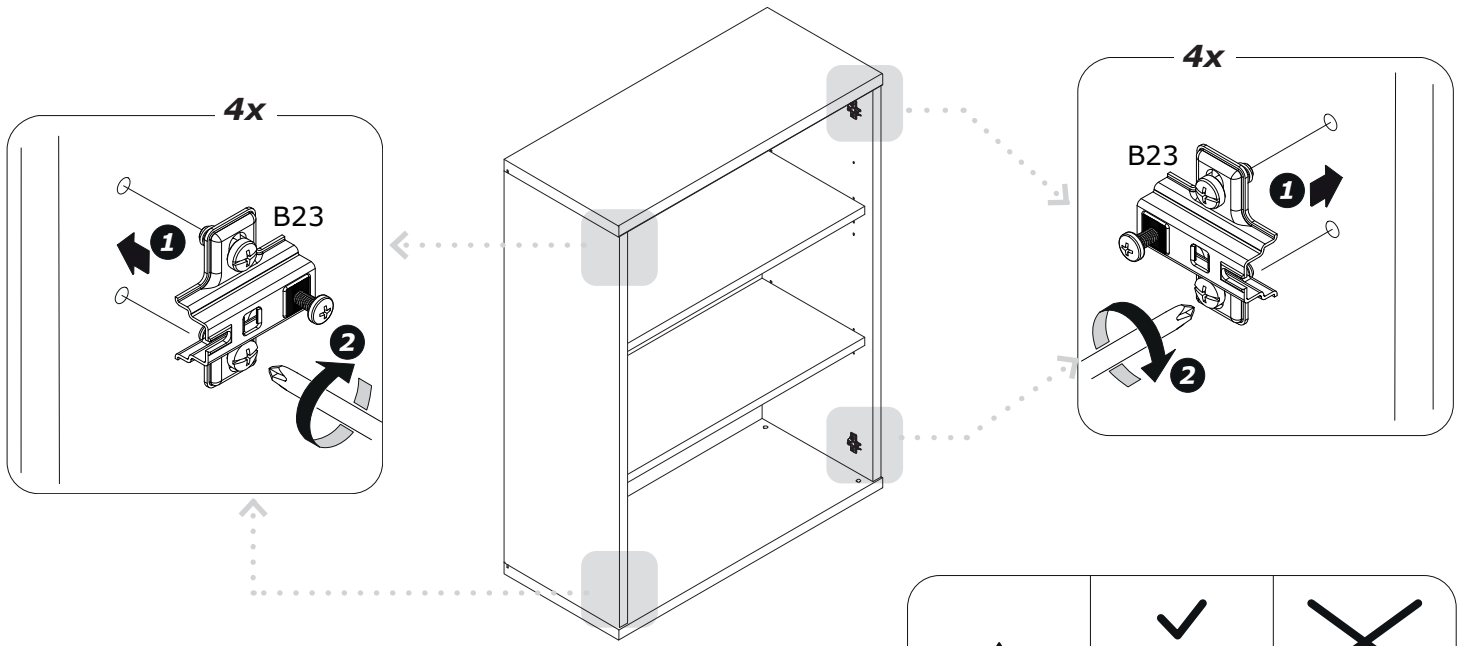
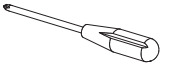
4 - 11

**C**

12 - 17

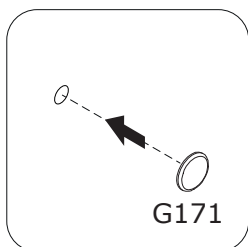
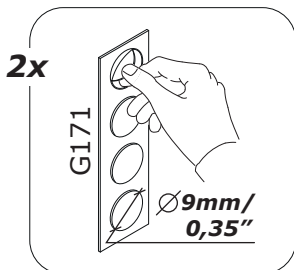
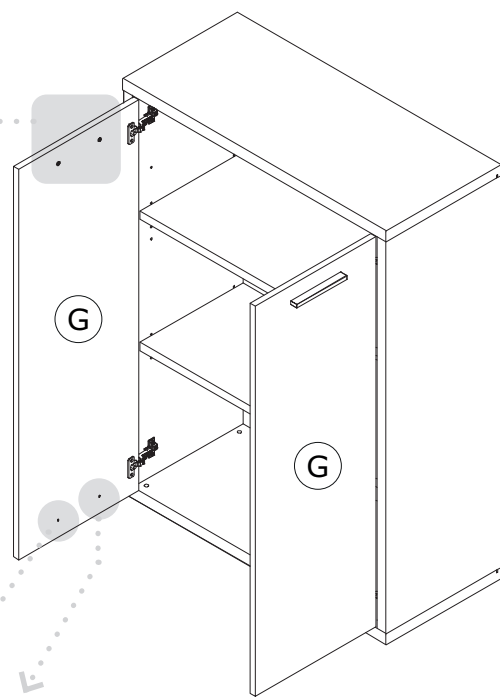
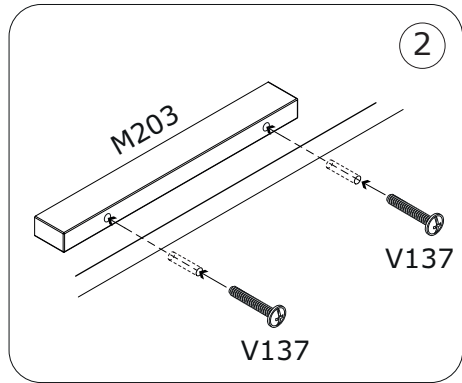
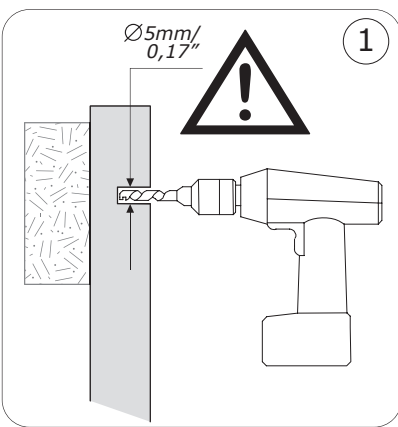
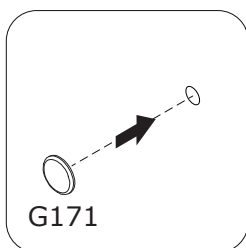
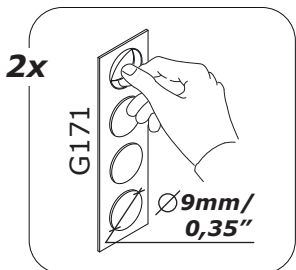
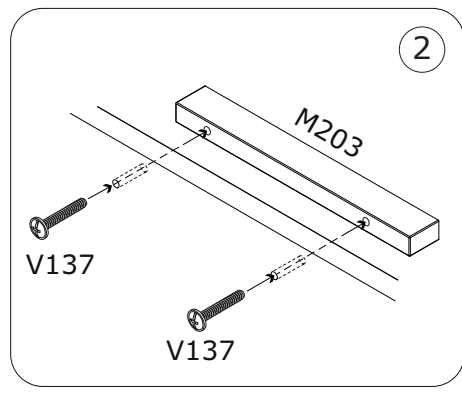
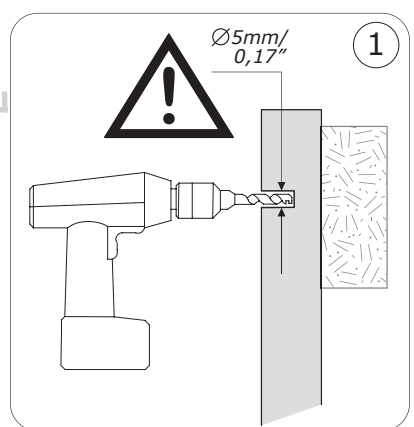
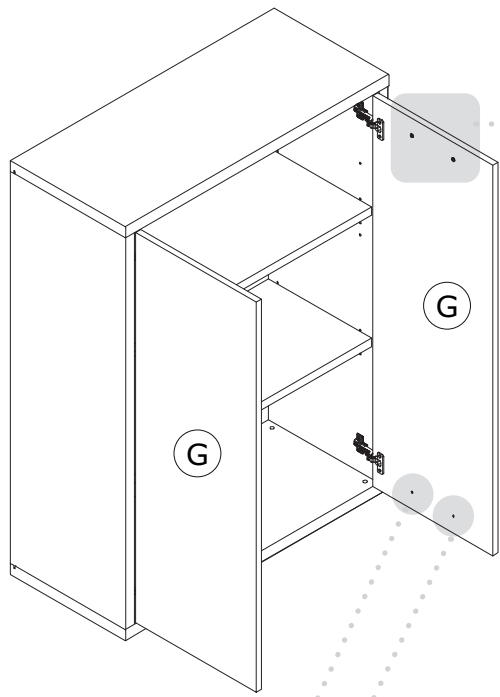
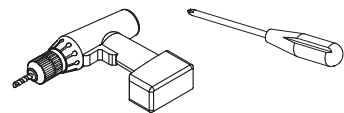
2

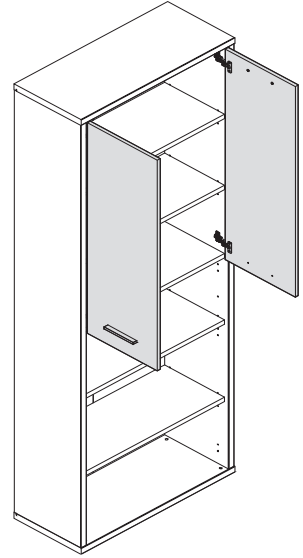
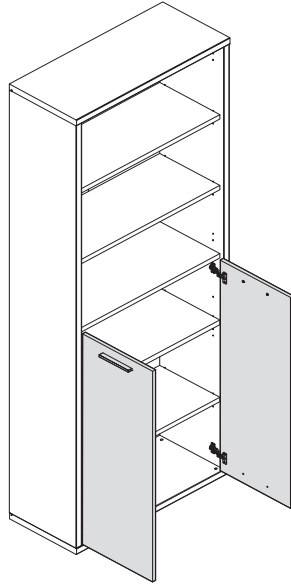
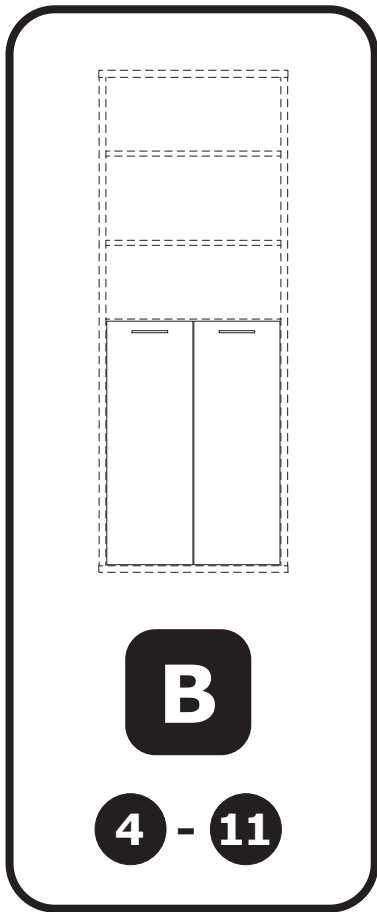
A



3

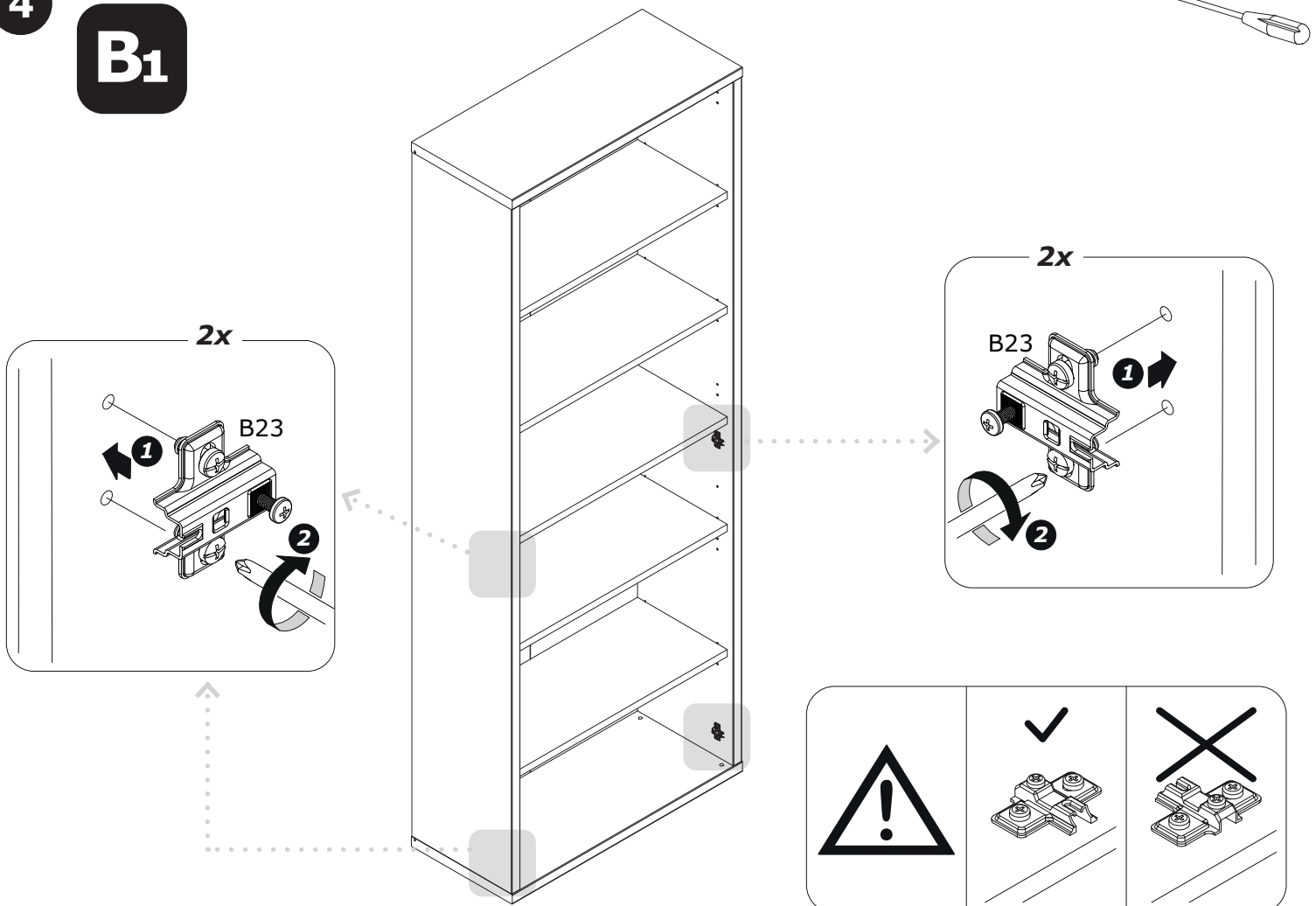
A





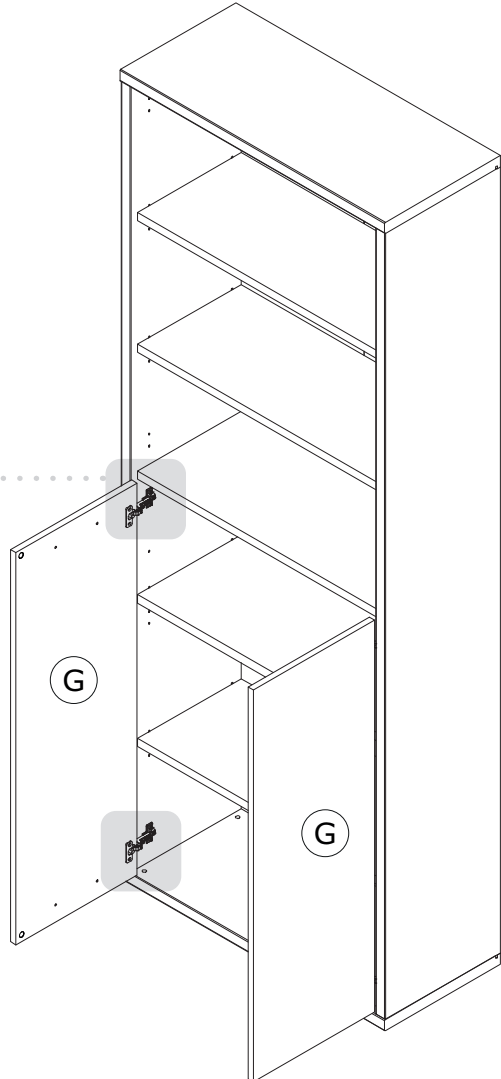
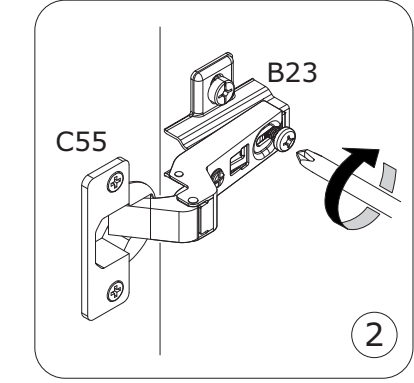
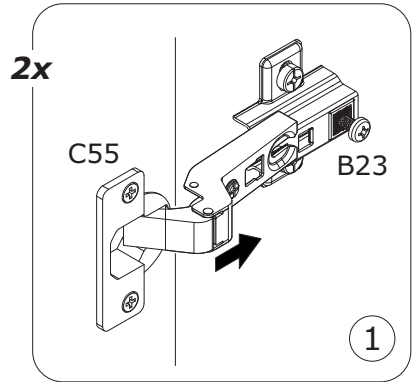
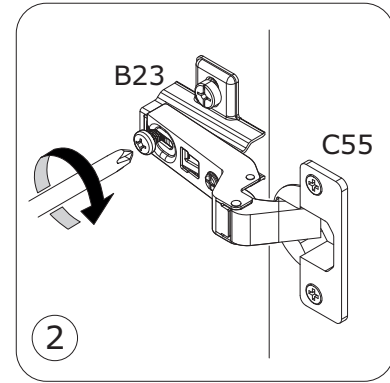
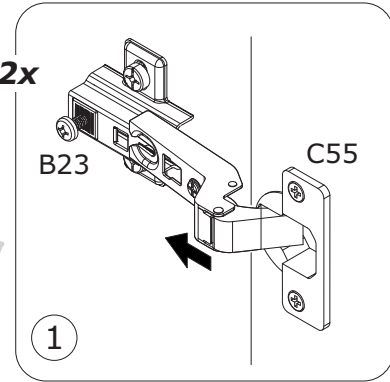
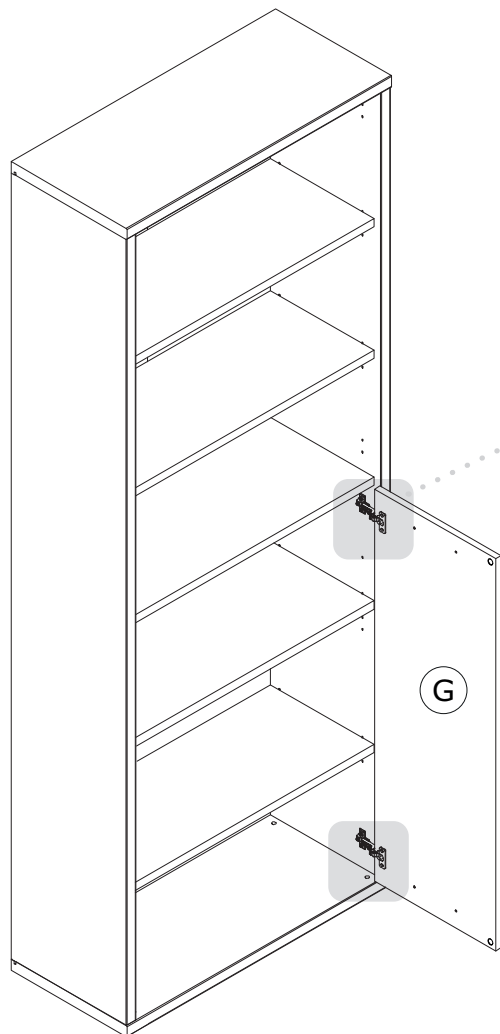
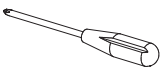
4

**B1**



5

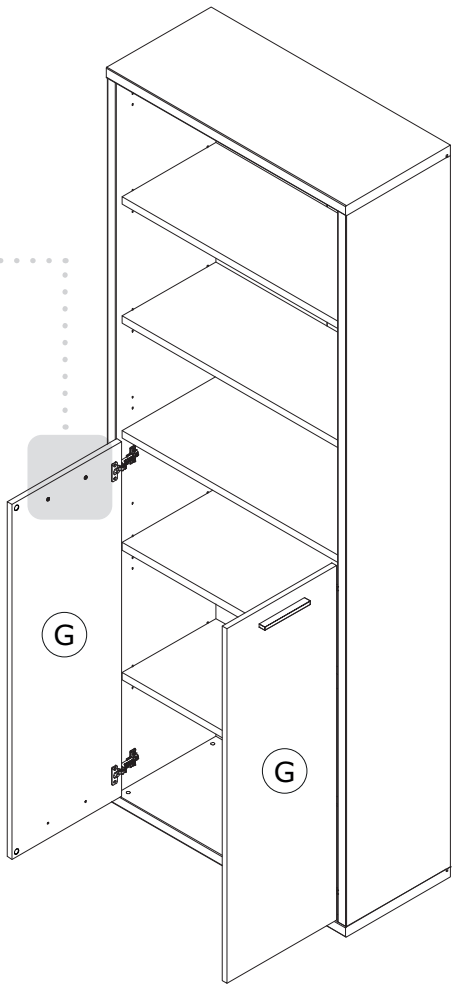
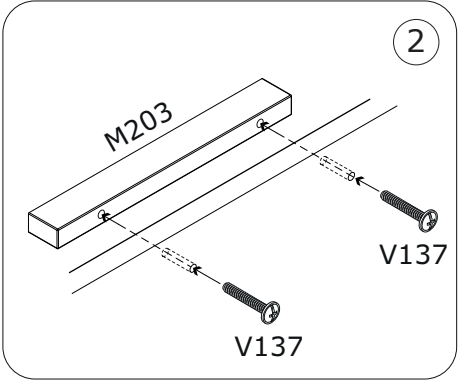
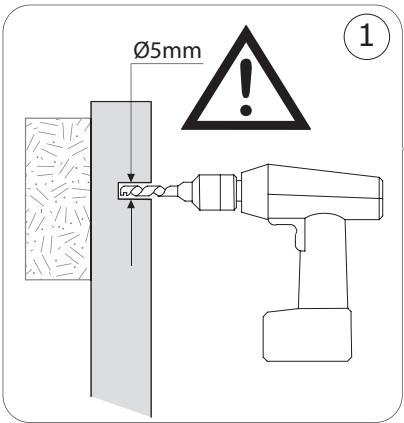
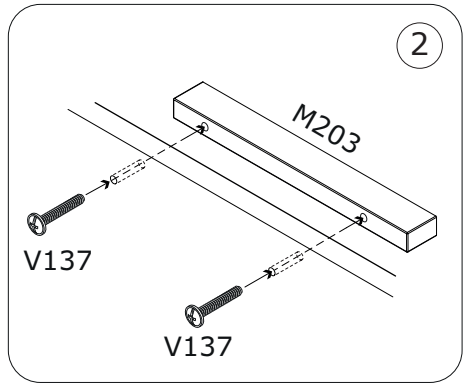
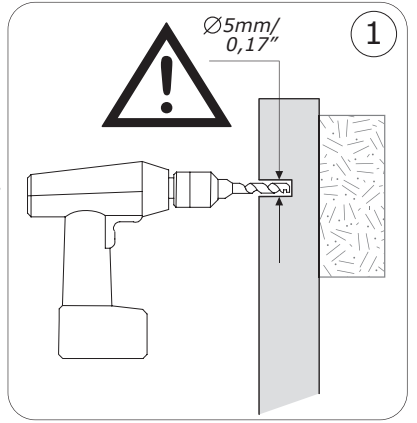
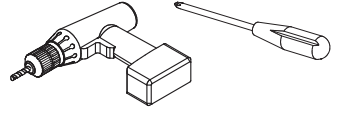
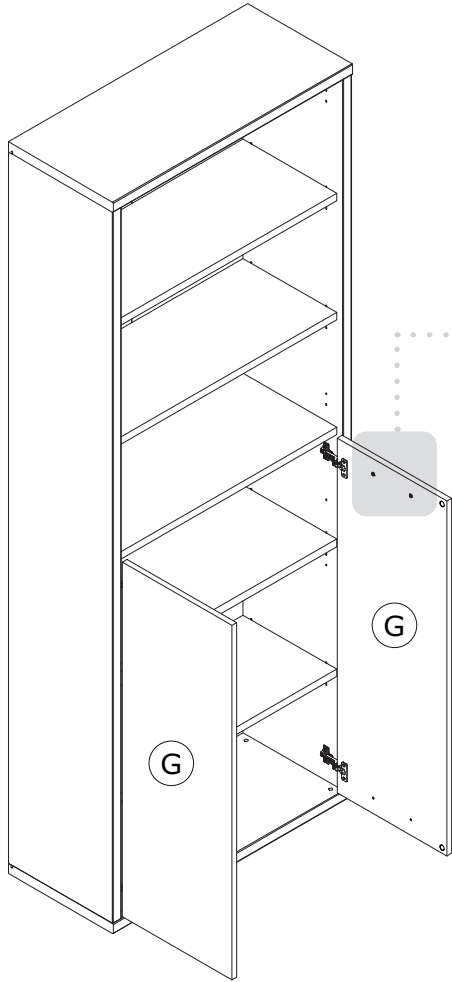
**B1**





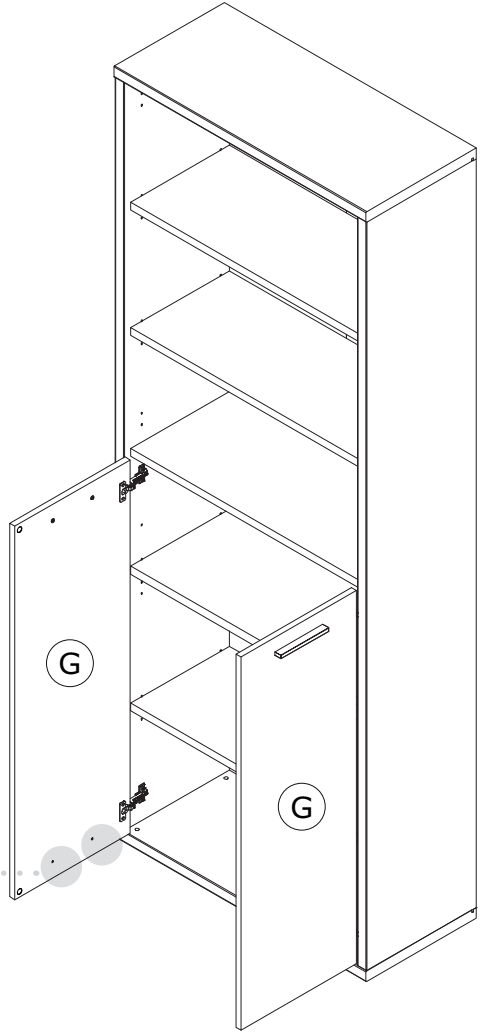
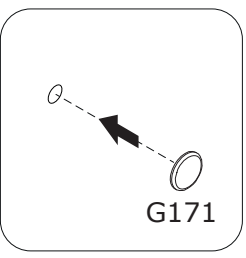
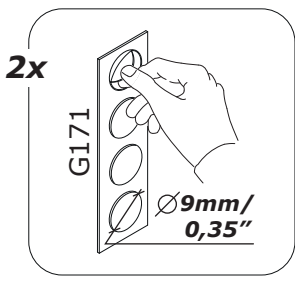
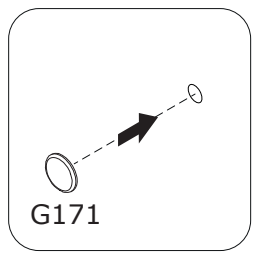
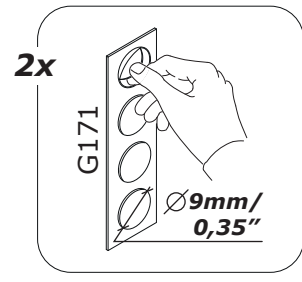
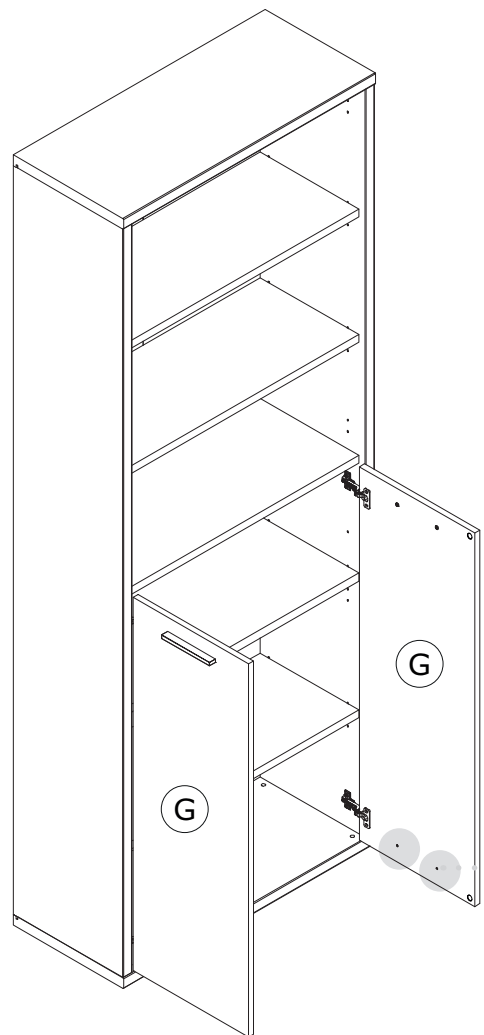
6

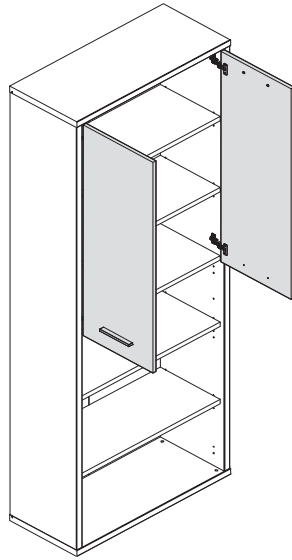
**B1**



7

**B<sub>1</sub>**

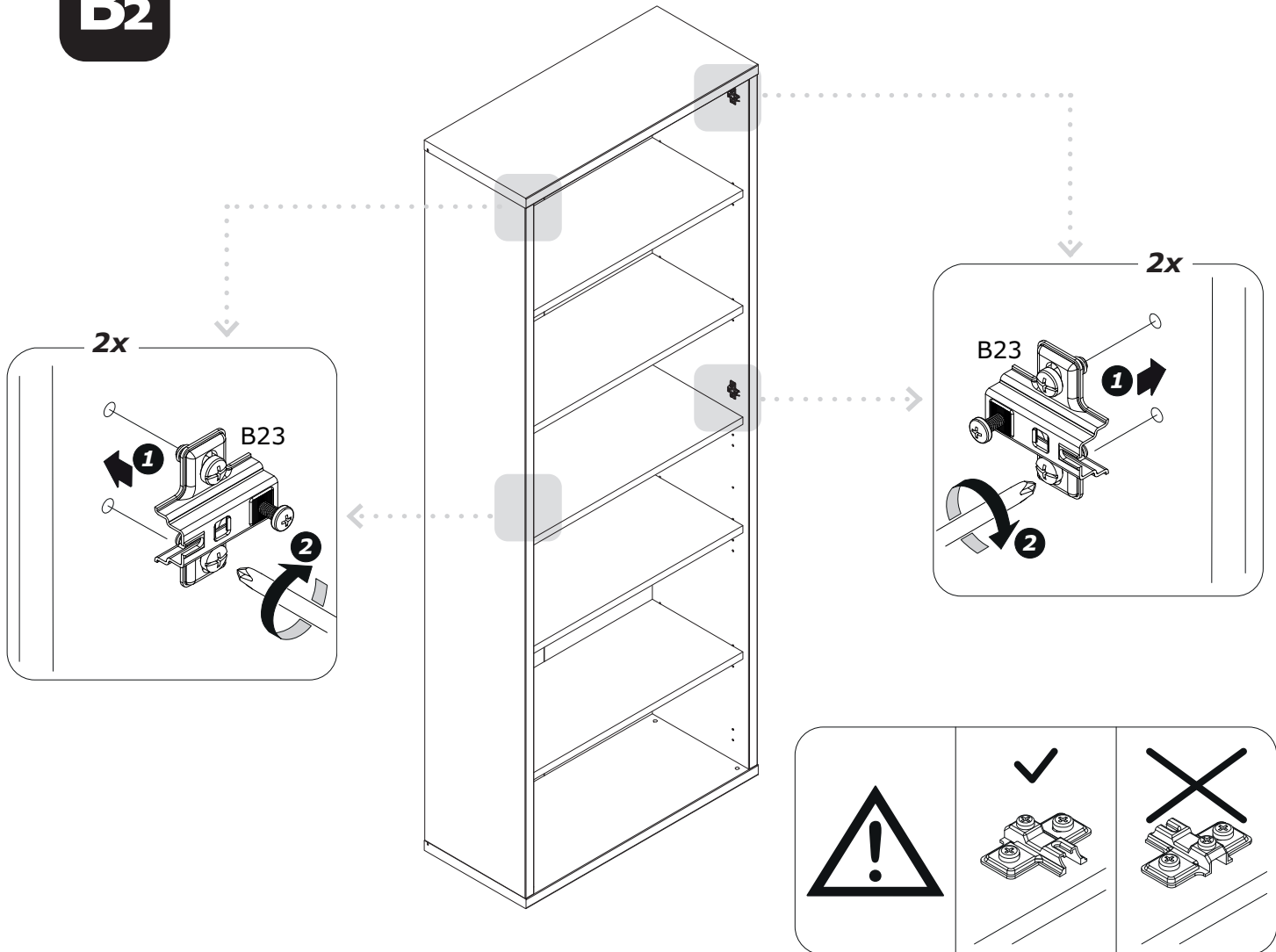
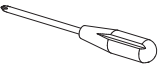




**B<sub>2</sub>**

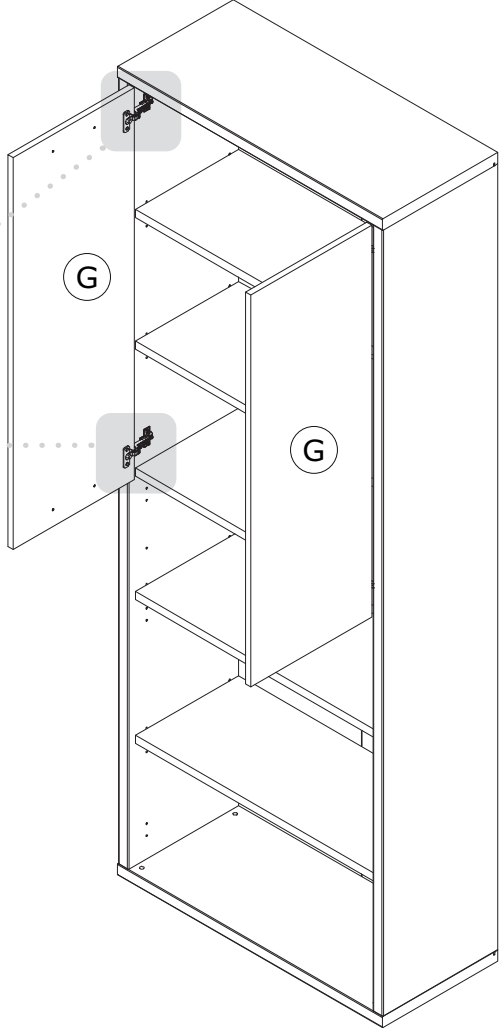
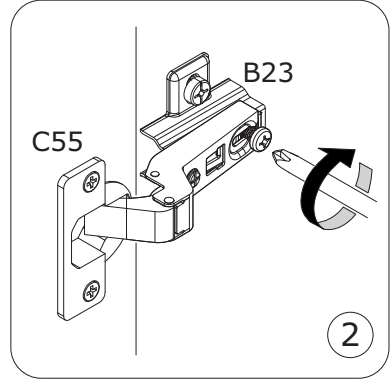
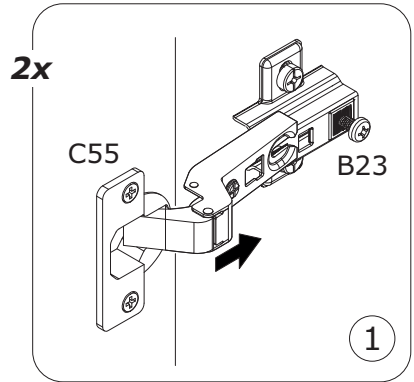
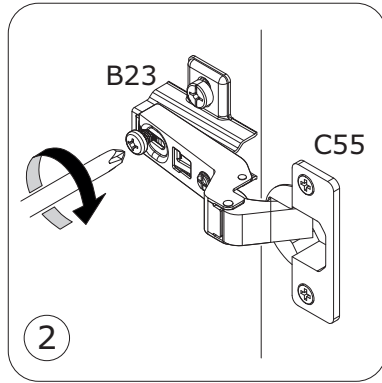
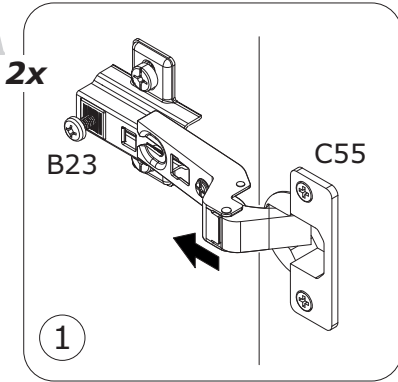
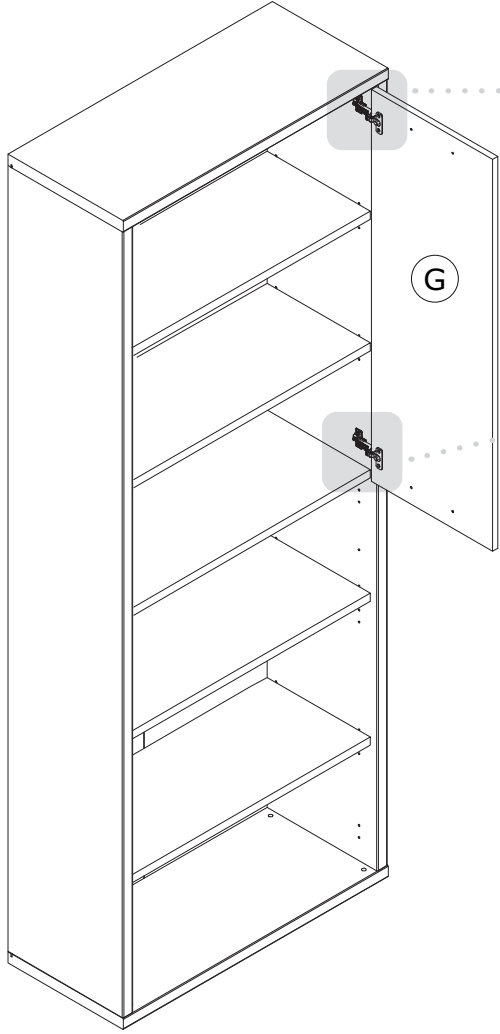
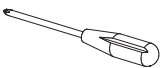
**8**

**B<sub>2</sub>**



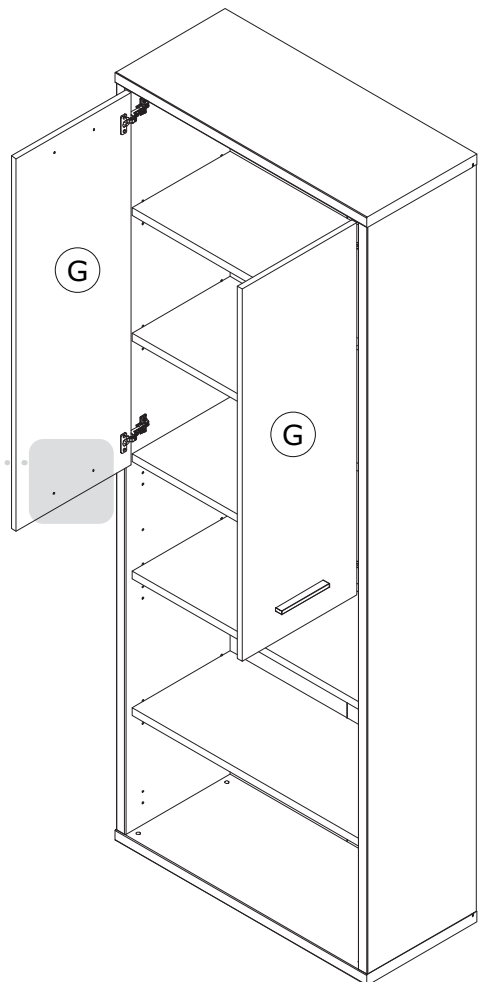
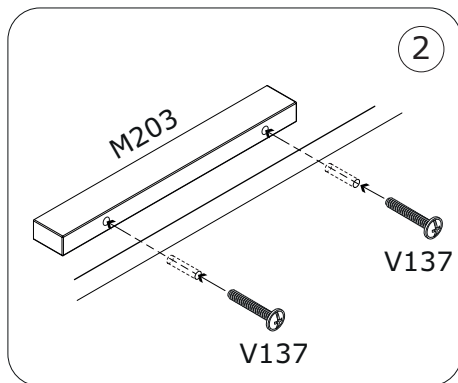
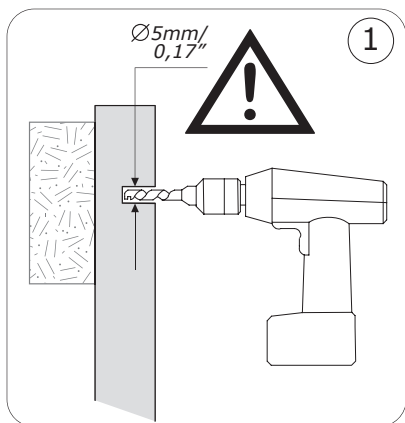
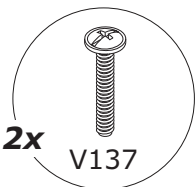
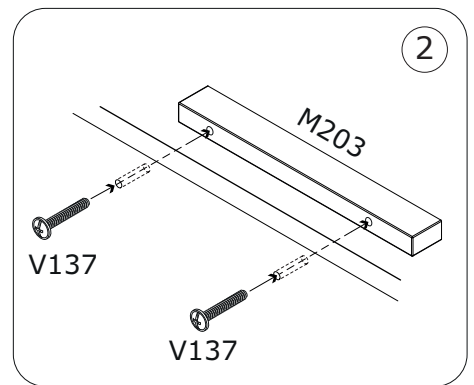
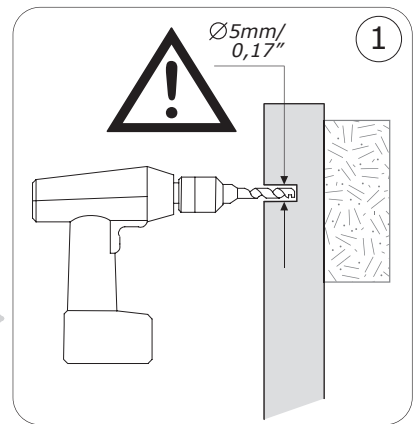
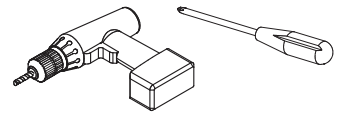
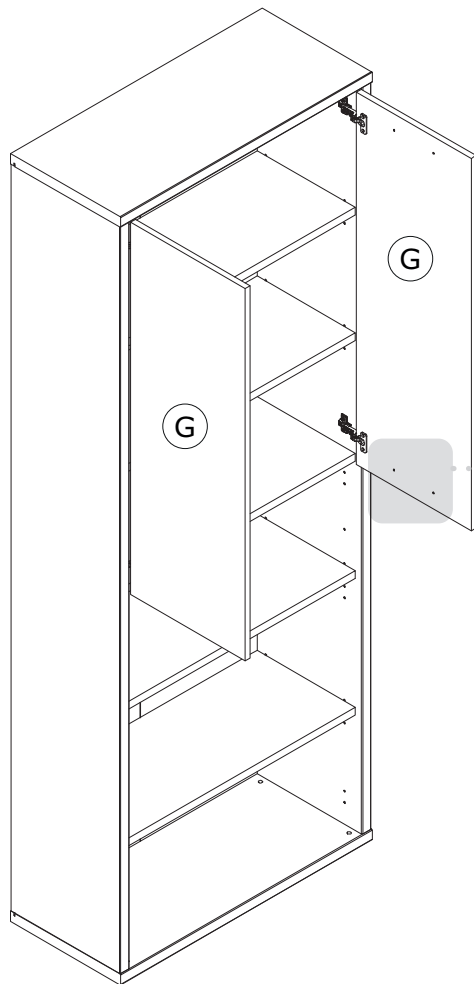
9

B2



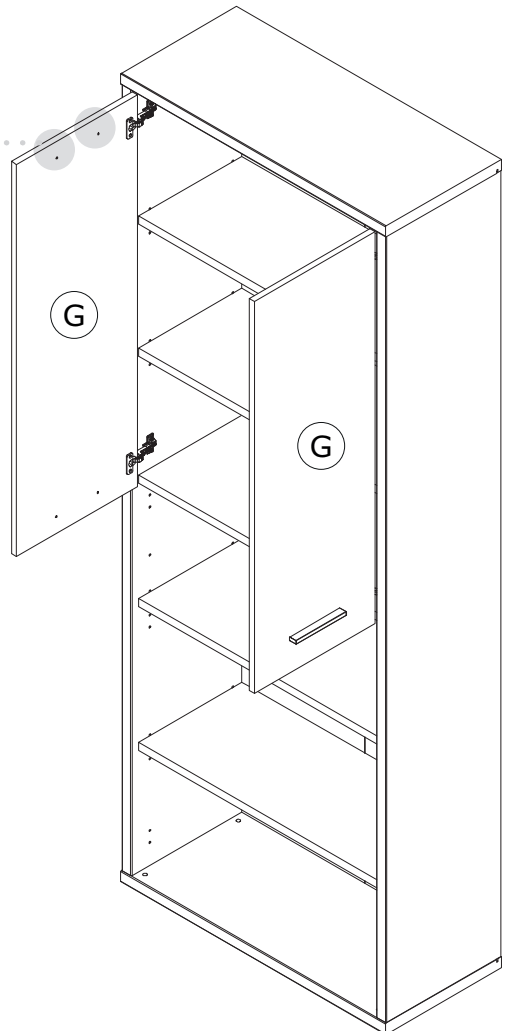
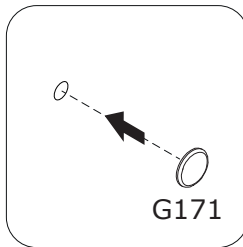
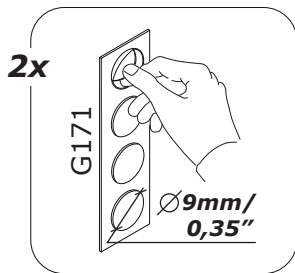
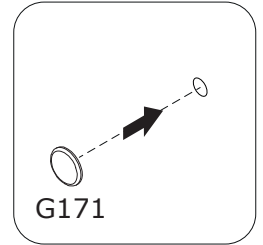
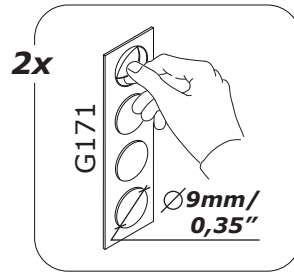
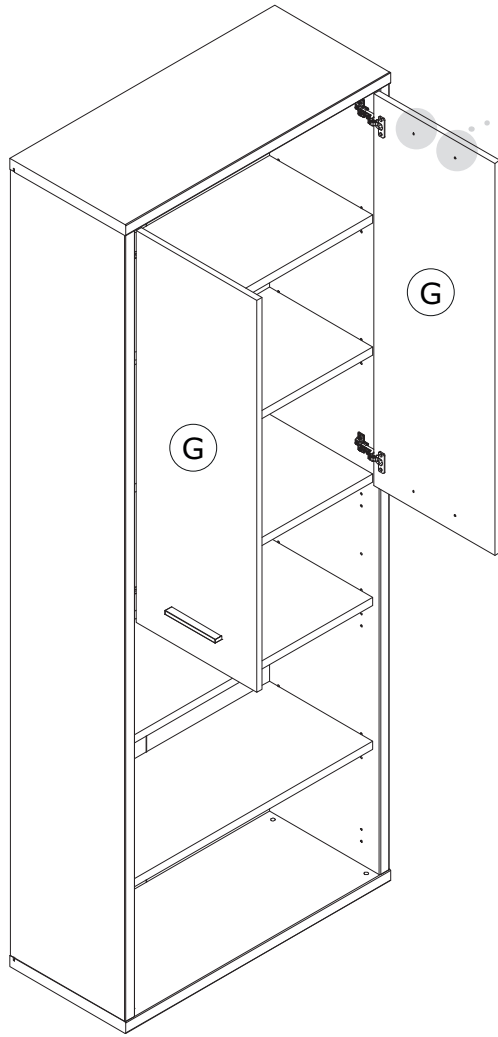
10

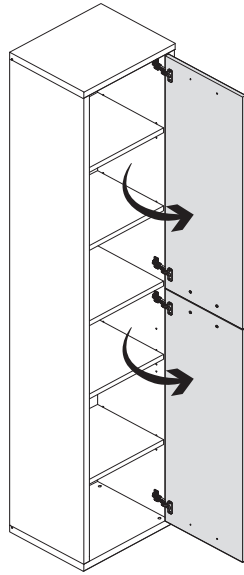
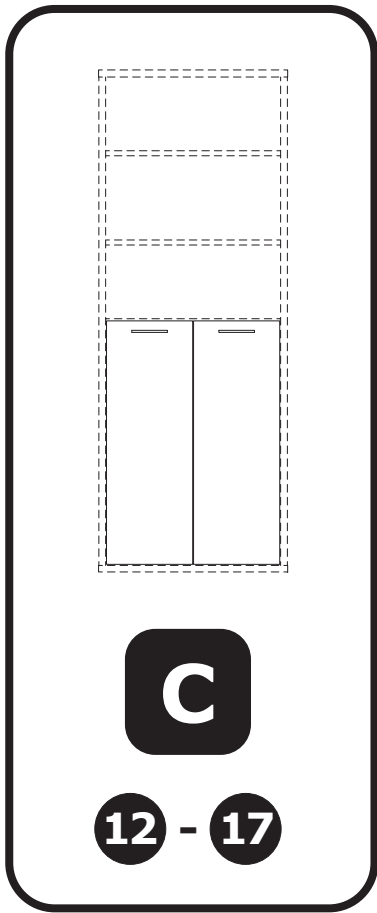
**B<sub>2</sub>**



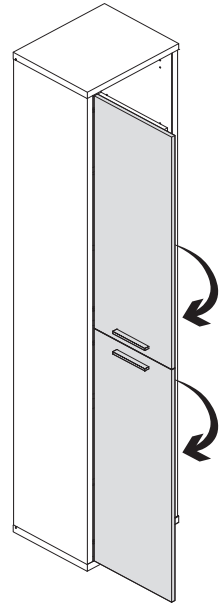
11

**B<sub>2</sub>**





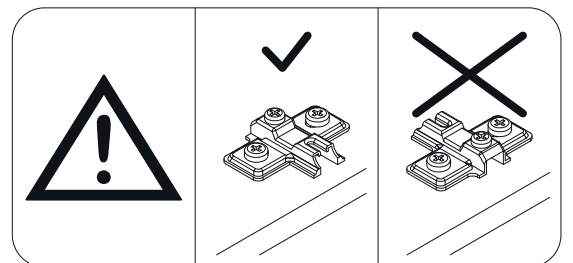
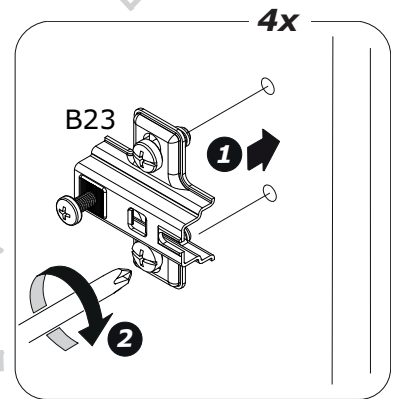
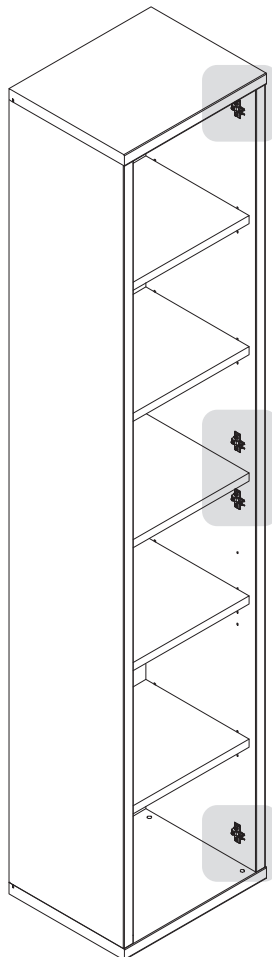
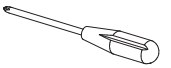
**C<sub>1</sub>**



**C<sub>2</sub>**

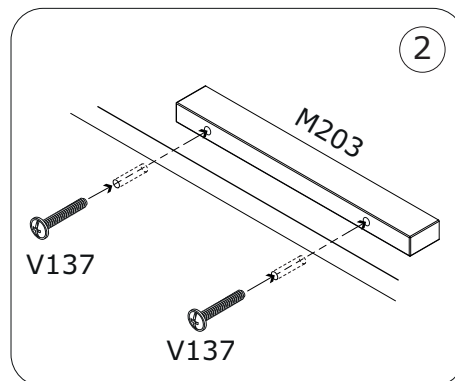
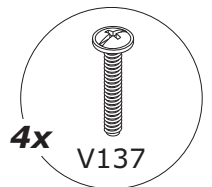
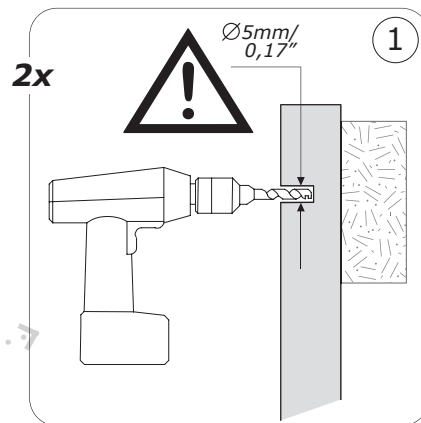
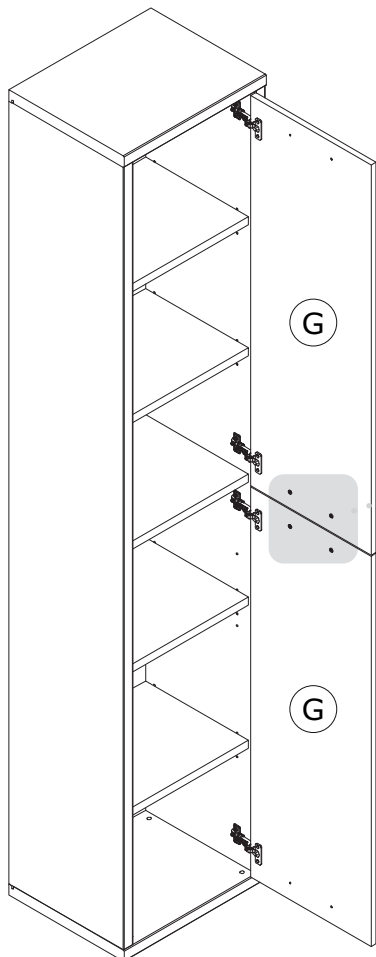
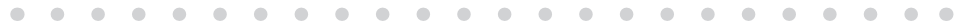
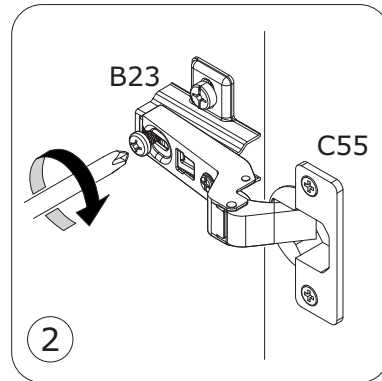
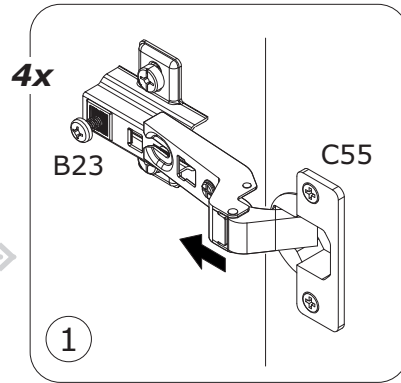
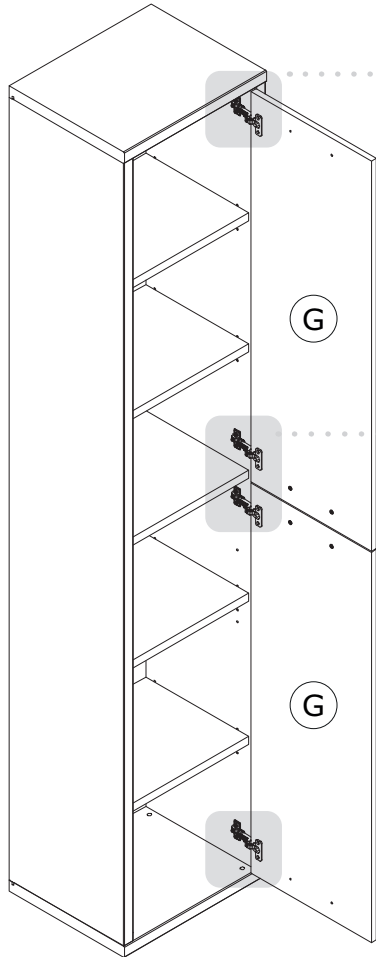
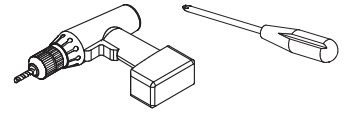
**12**

**C<sub>1</sub>**



13

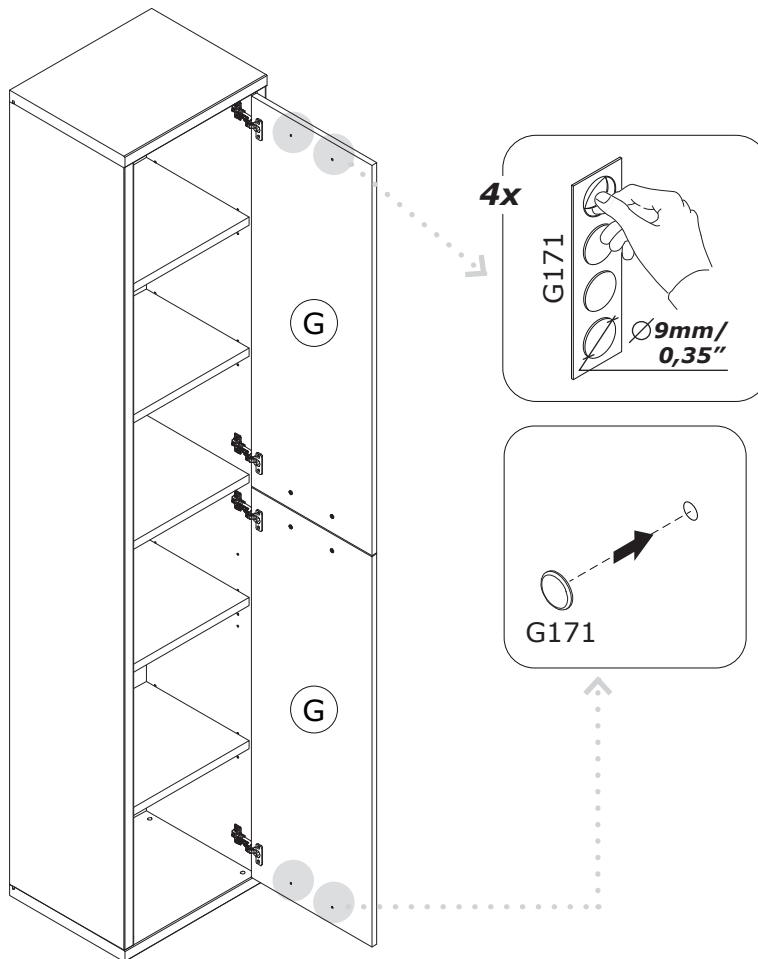
C1





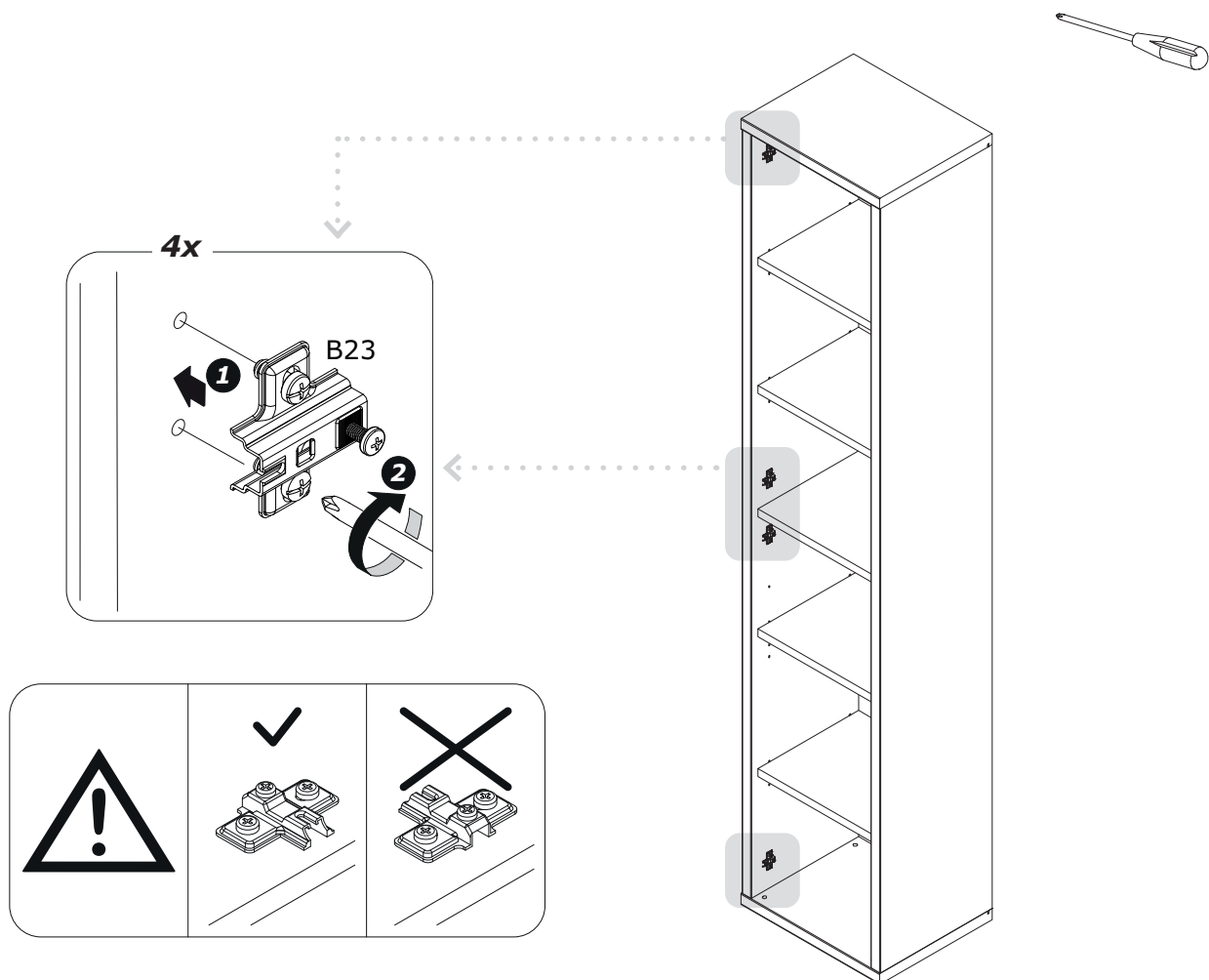
14

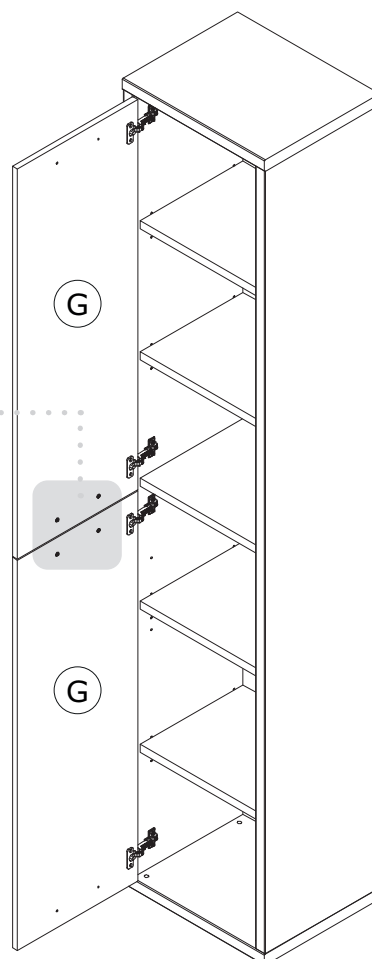
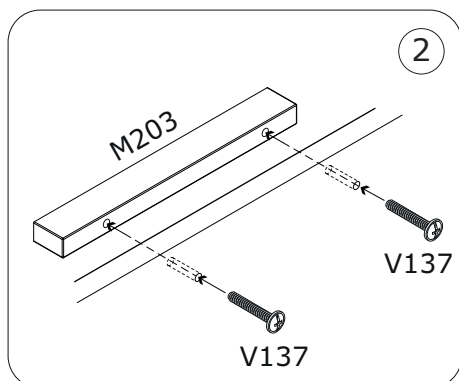
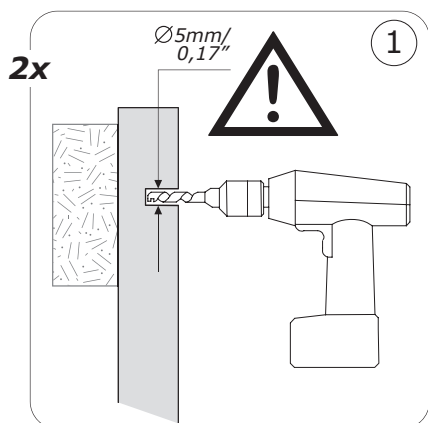
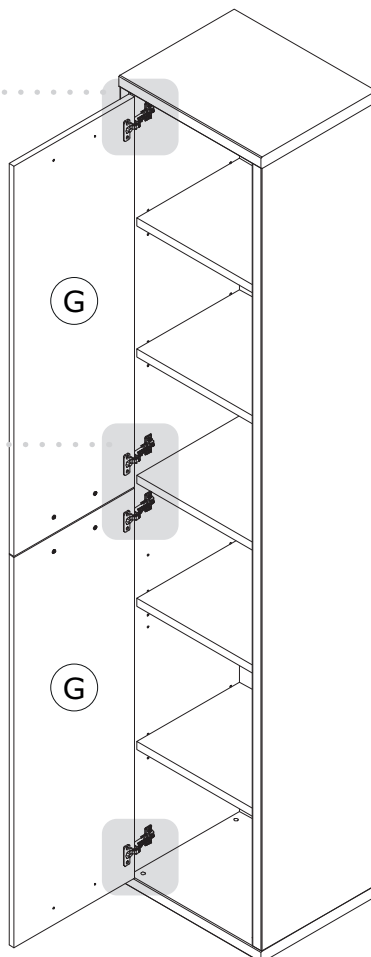
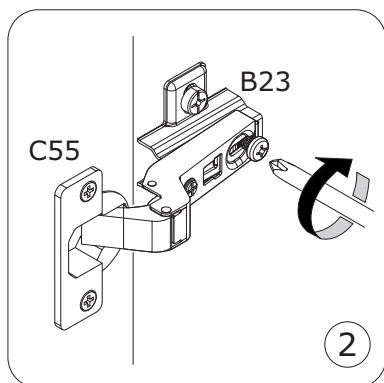
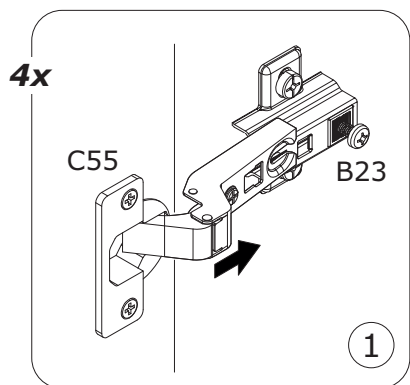
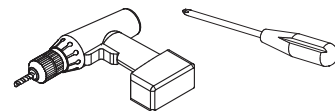
C<sub>1</sub>



15

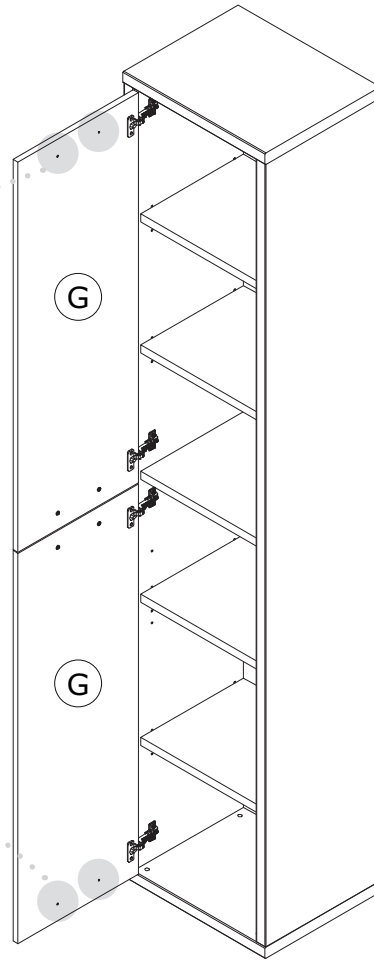
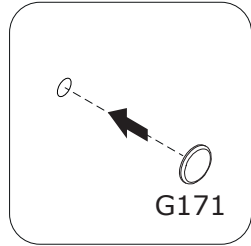
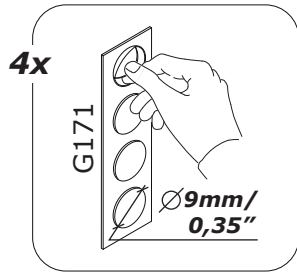
C<sub>2</sub>





17

C<sub>2</sub>



18

A  
B  
C

