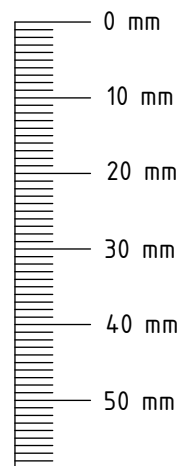
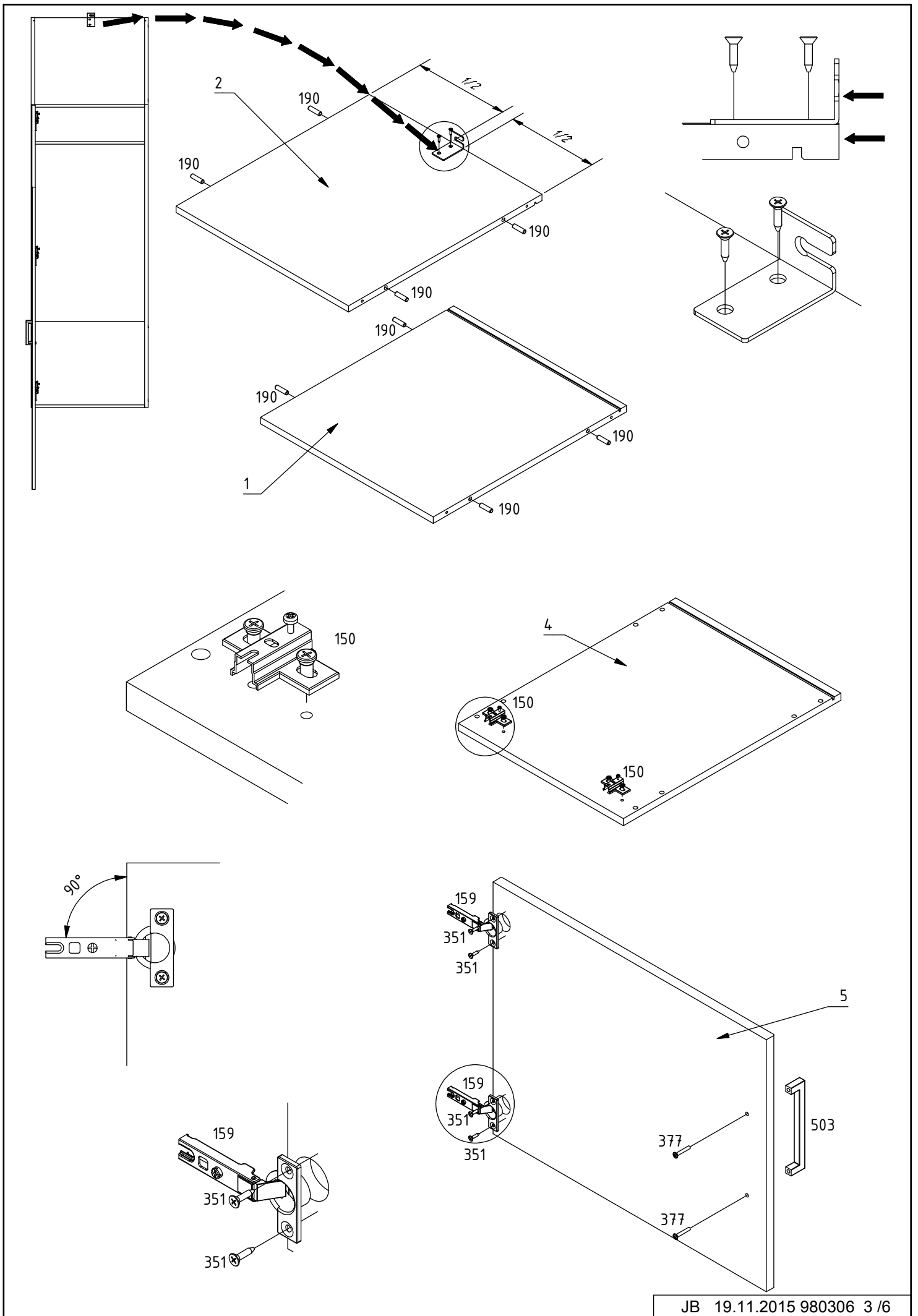
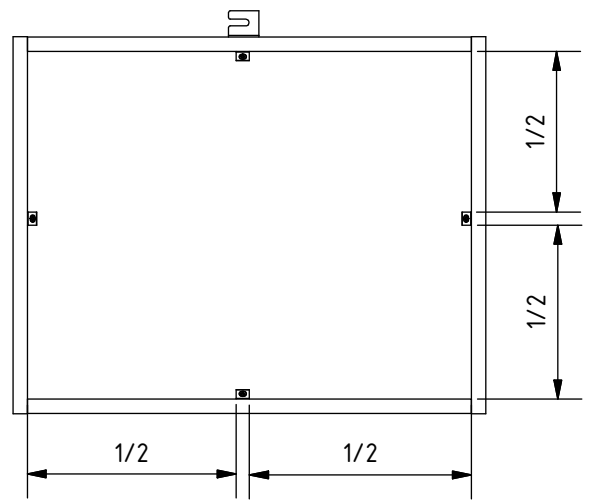
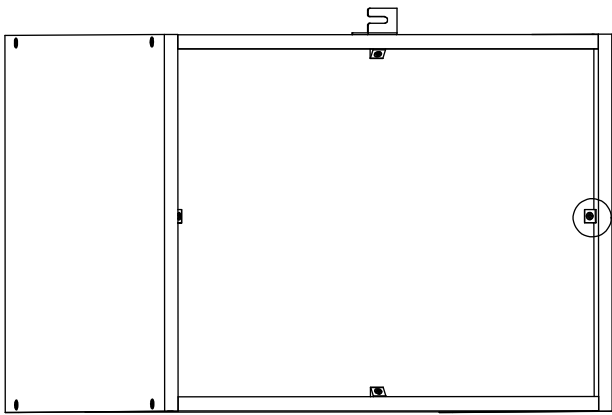
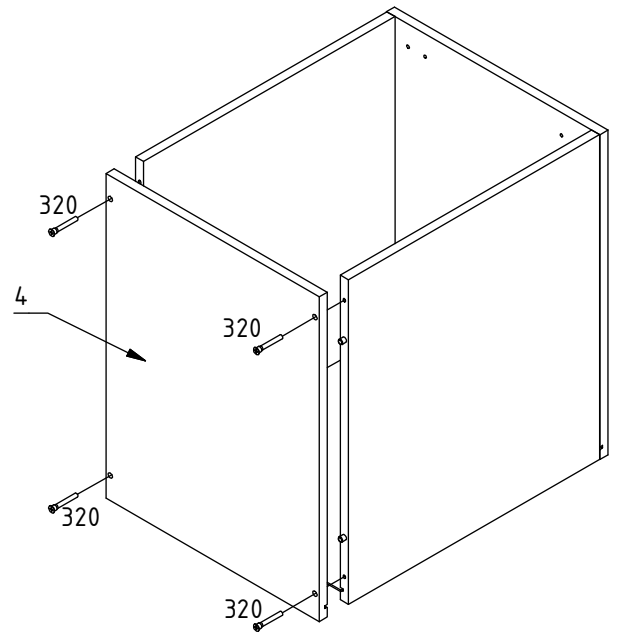
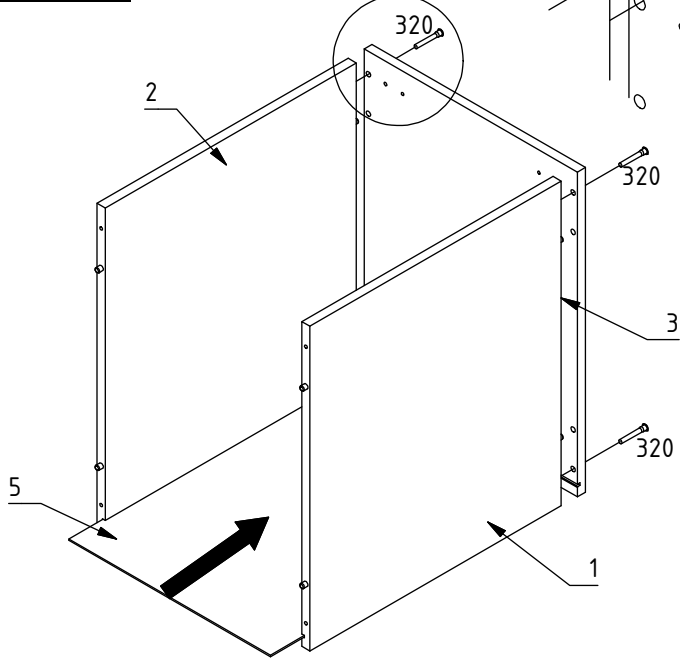
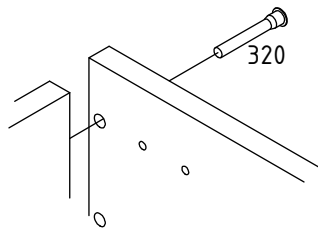
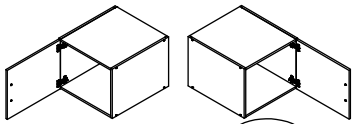


150	2		
159	2		
190	8		8x30
220	4		
320	8		
349	2		3,5x25
351	4		3,5x15
377	2		4x25
503	1		







4x 220

