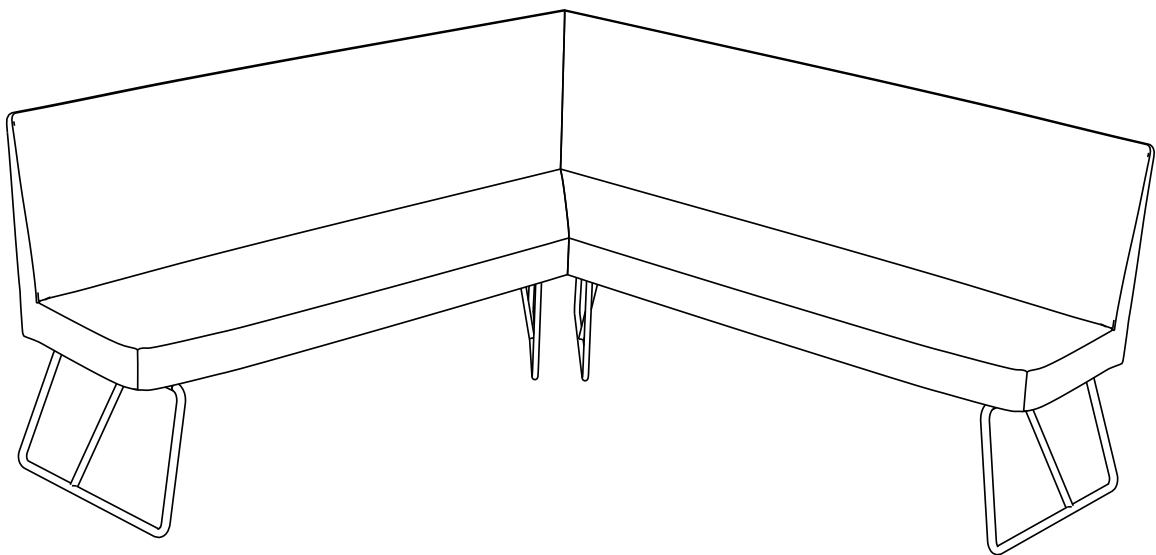

Montageanleitung

ANI



Montageanleitung

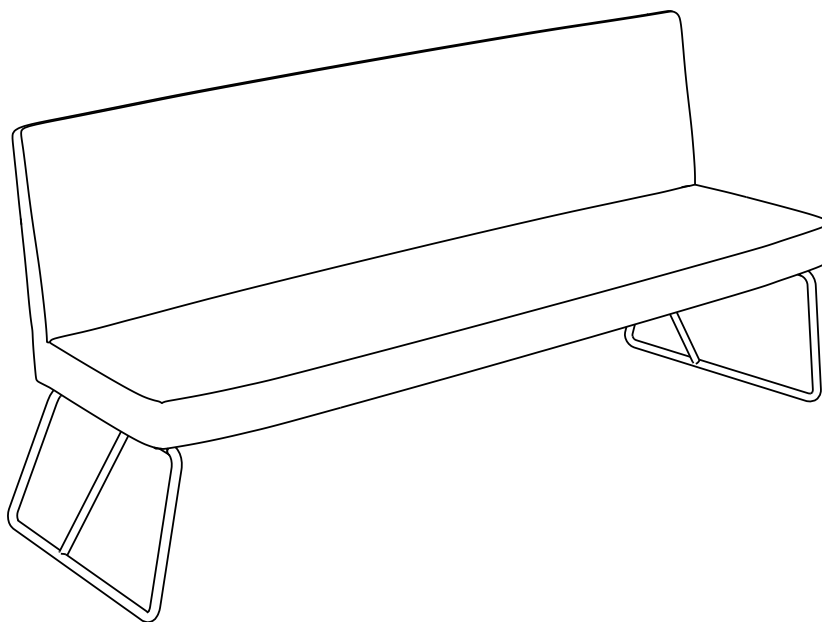
ANI

	Seite
1. Bank mit 2 Abschluss.....	3
2. Bank schräge Seite.....	6
3. Barstuhl.....	10
4. Stuhl.....	13
5. Tresenstuhl	18

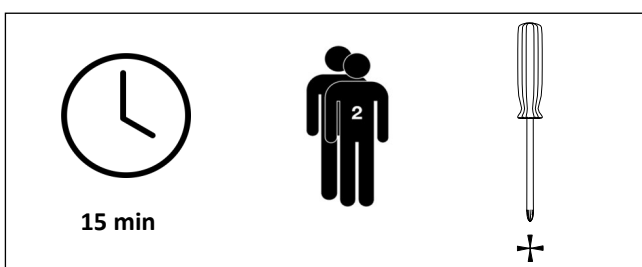
Montageanleitung

ANI Bank mit 2 Abschluss

Fuß 346



Für den Zusammenbau benötigen Sie:



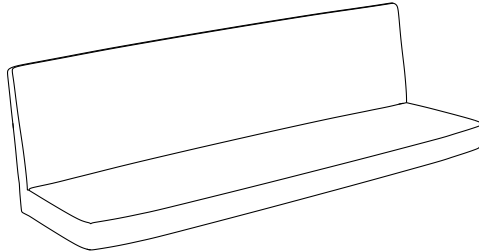
Montageanleitung

ANI Bank mit 2 Abschluss

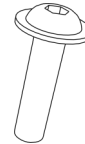
Teileliste Fuß 346

1 x

1

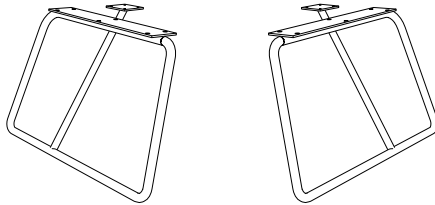


12 x S1

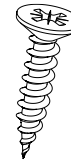


1 x

2

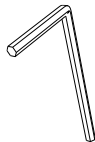


8 x S2

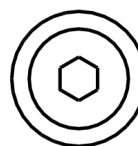


1 x

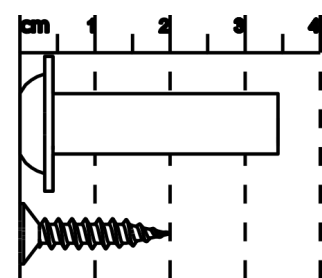
A



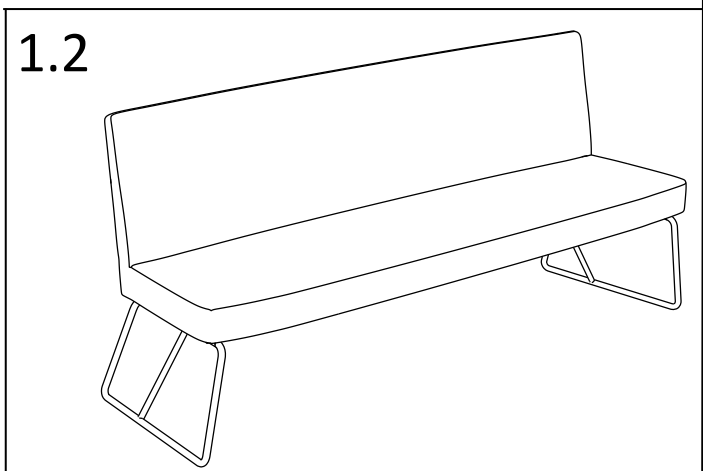
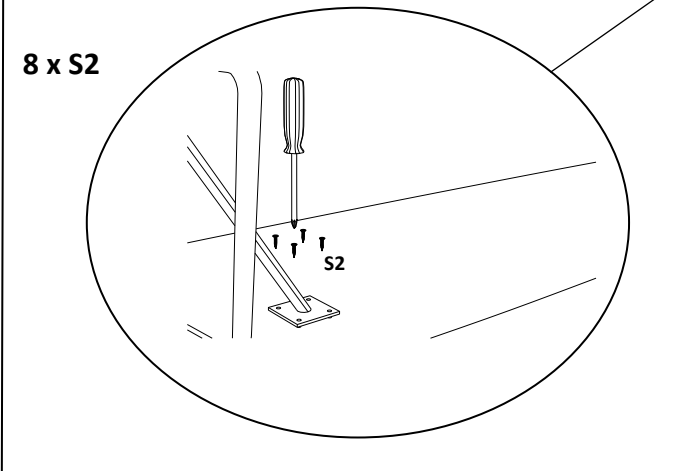
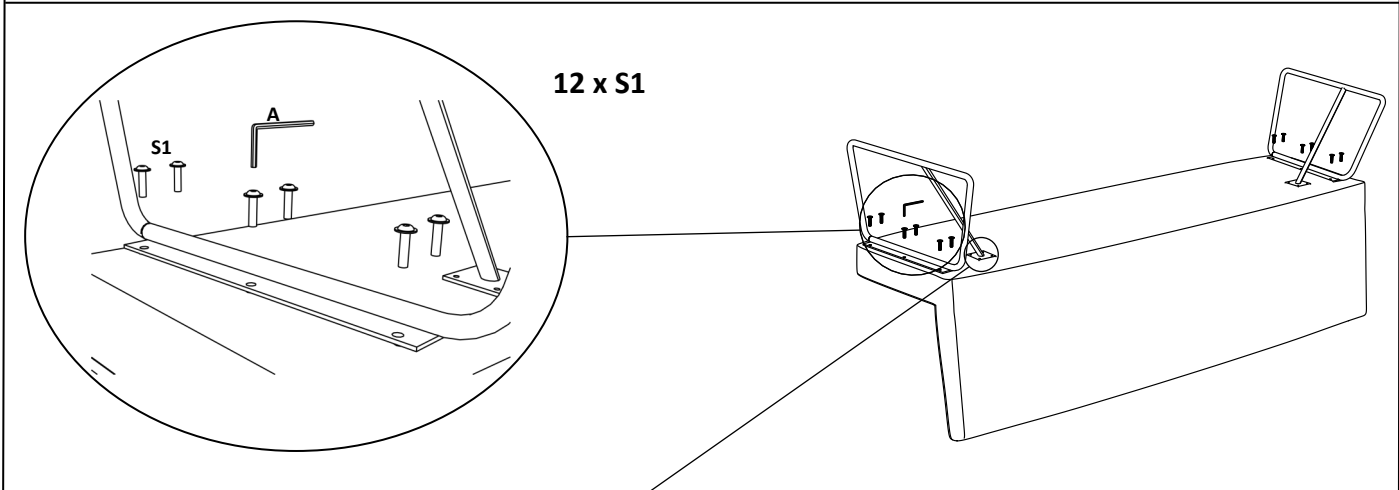
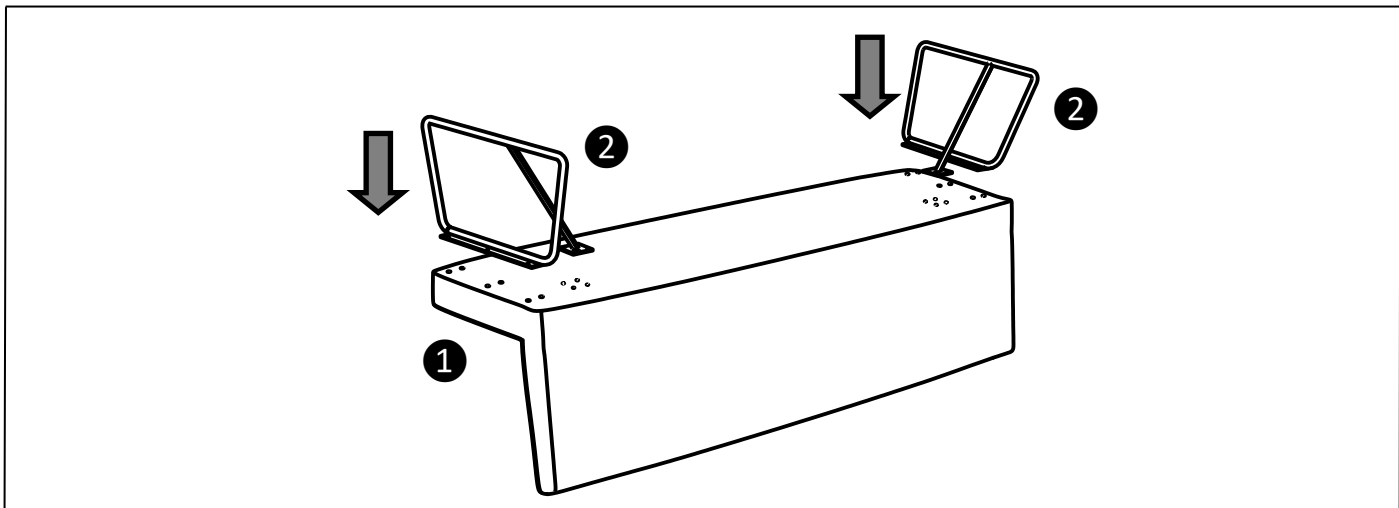
S1



S2

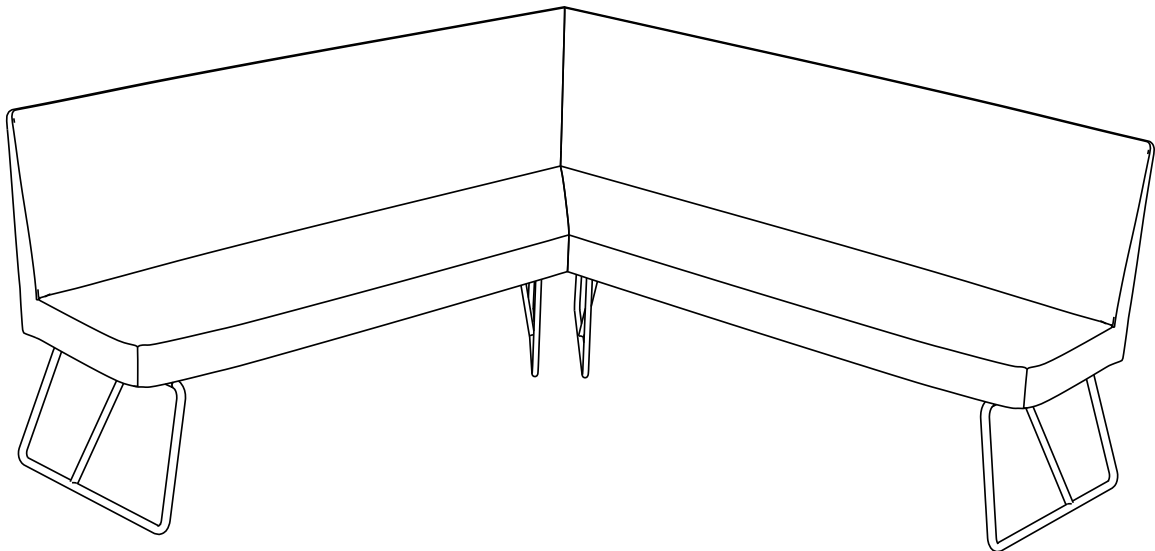


Montageanleitung ANI Bank mit 2 Abschluss

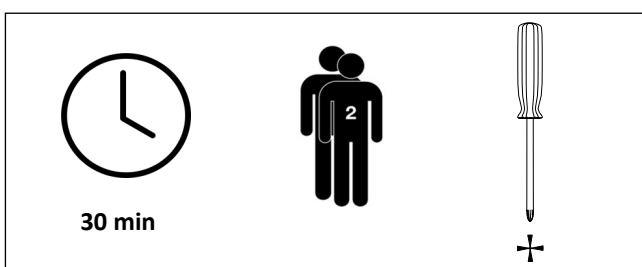


Montageanleitung

ANI Bank schräge Seite



Für den Zusammenbau benötigen Sie:



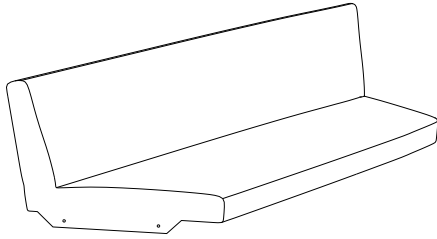
Montageanleitung

ANI Bank schräge Seite

Fuß 346, 358

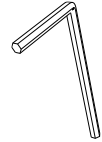
1 x

1



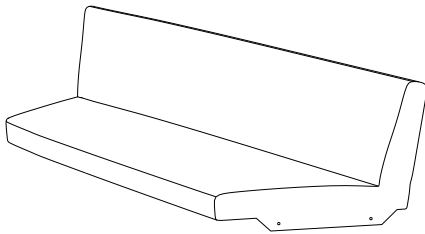
1 x

A



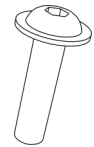
1 x

2



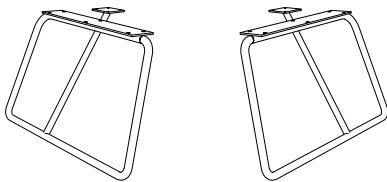
24 x

S1



1 x

3



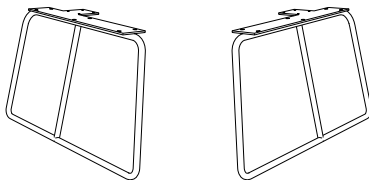
16 x

S2

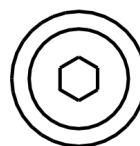


1 x

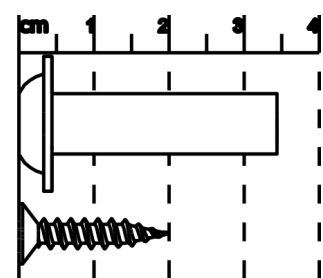
4



S1



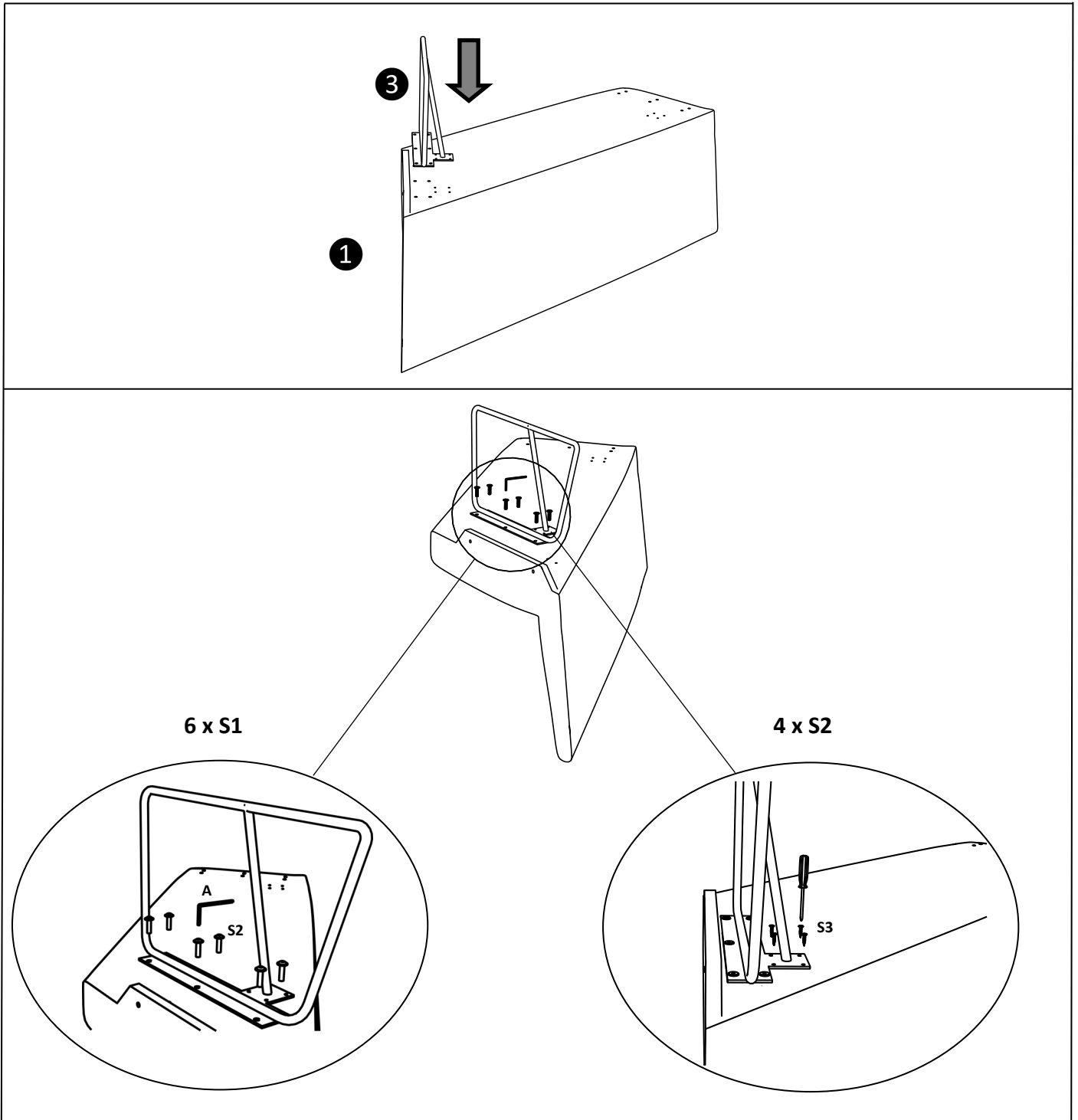
S2



Montageanleitung

ANI

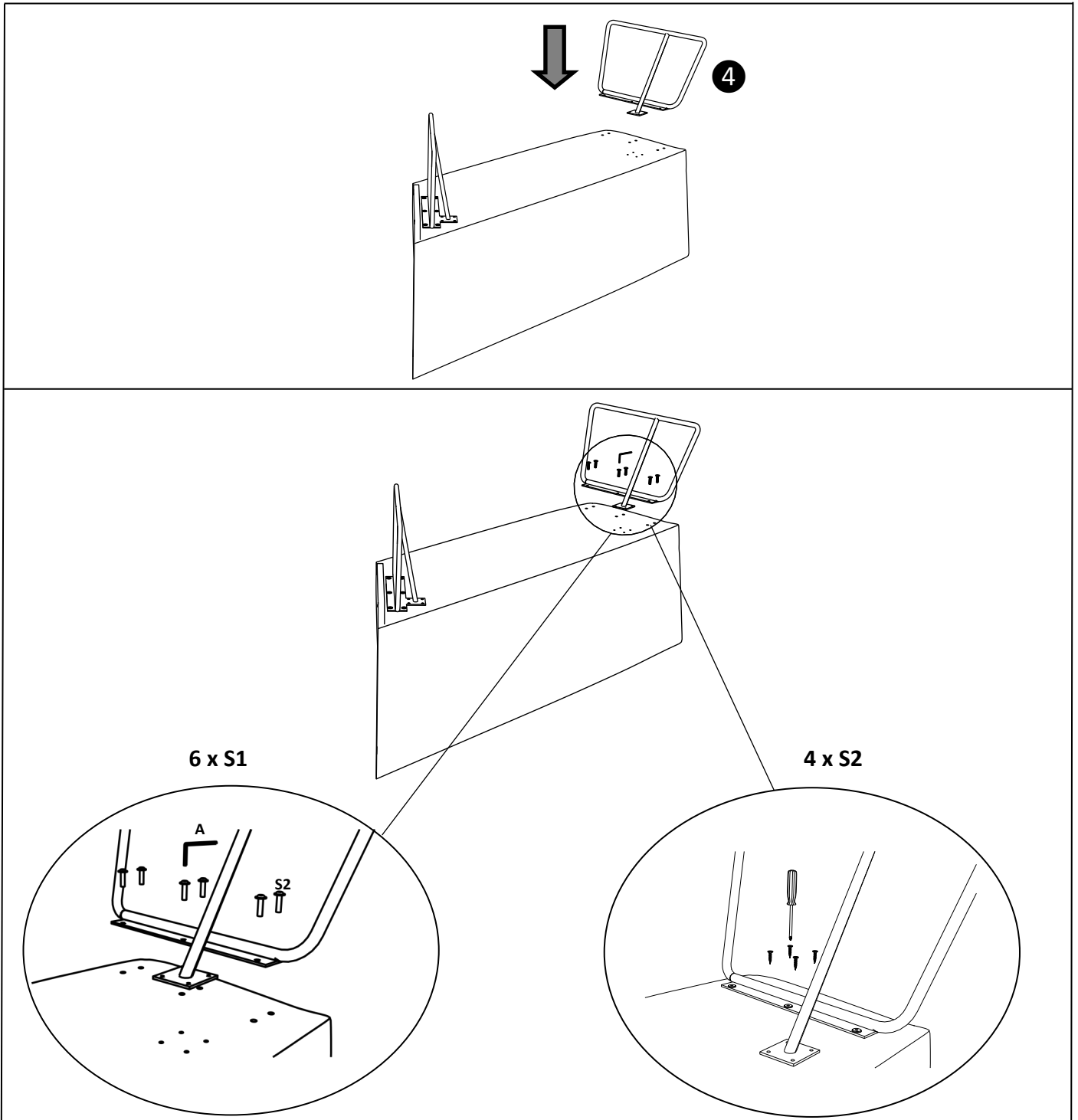
Fuß 358



Montageanleitung

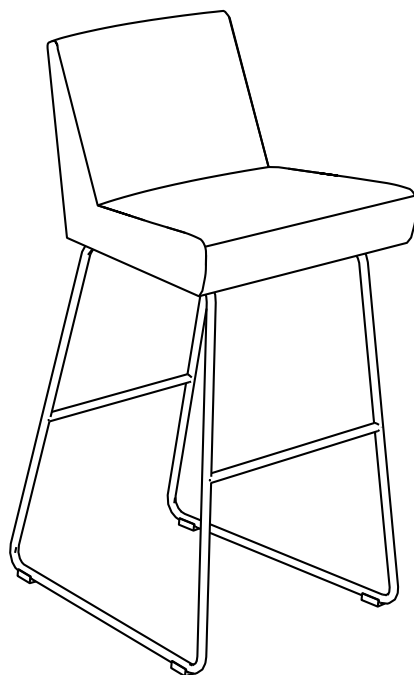
ANI

Fuß 346

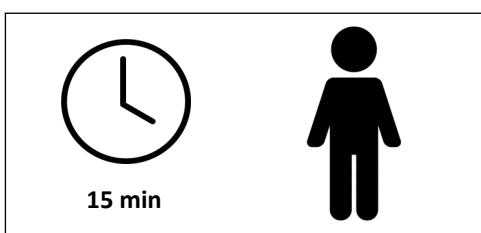


Montageanleitung

ANI Barstuhl



Für den Zusammenbau benötigen Sie:



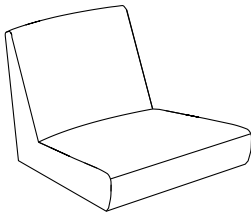
Montageanleitung

ANI Barstuhl

Teileliste Fuß 359

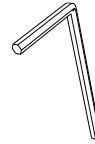
1 x

1



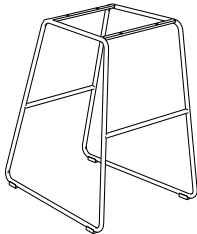
1 x

A



1 x

2

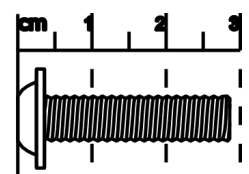


4 x

S1



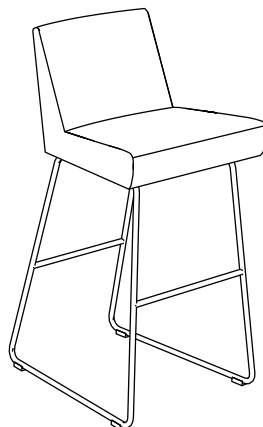
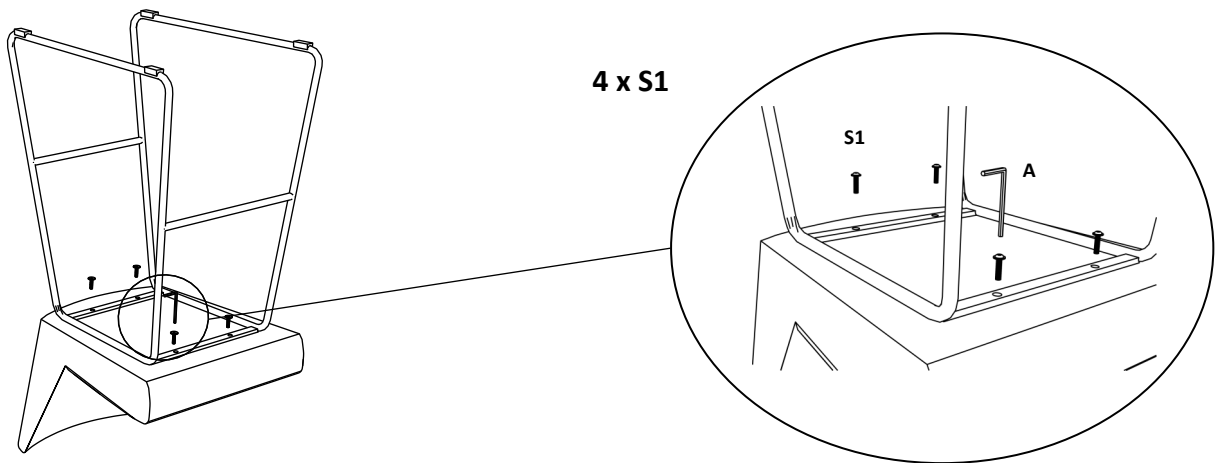
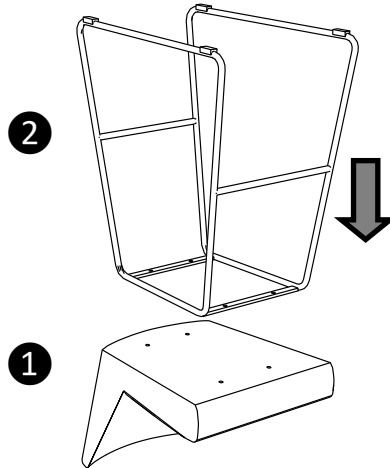
S1



Montageanleitung

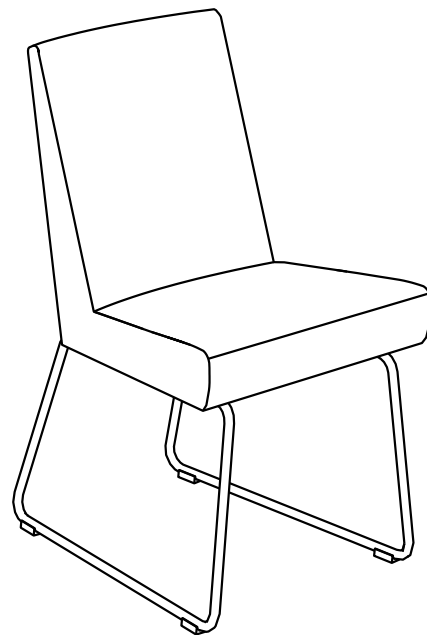
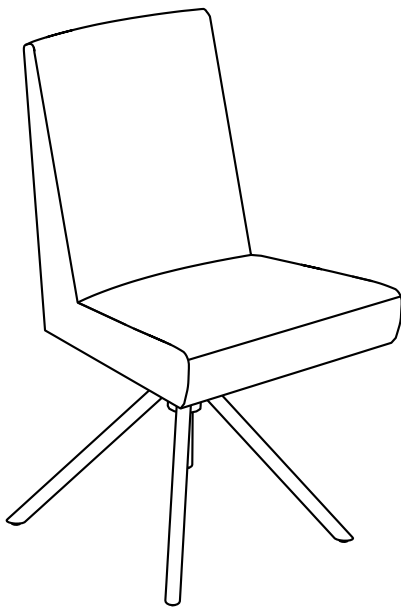
ANI Barstuhl

Fuß 359

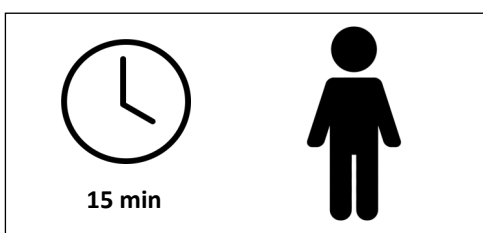


Montageanleitung

ANI Stuhl



Für den Zusammenbau benötigen Sie:



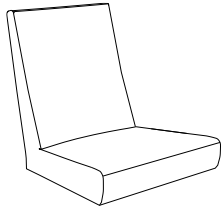
Montageanleitung

ANI Stuhl

Teileliste Fuß 349

1 x

1



2 x

S1



1 x

2



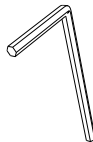
2 x

S2

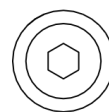


1 x

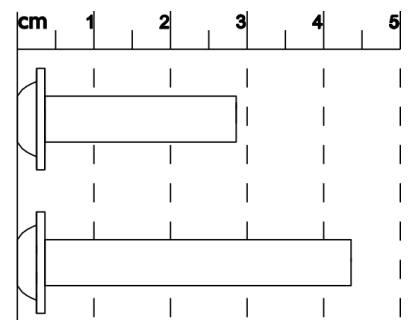
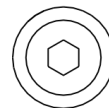
A



S1

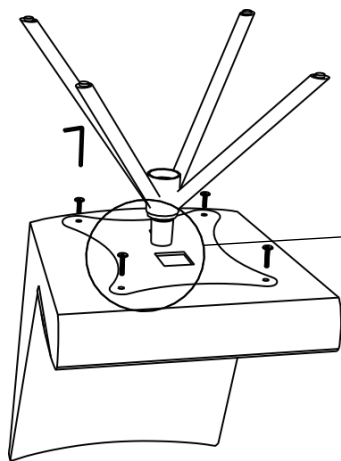
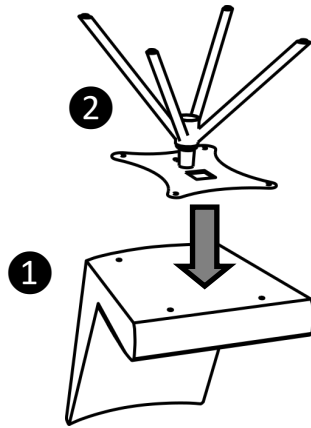


S2



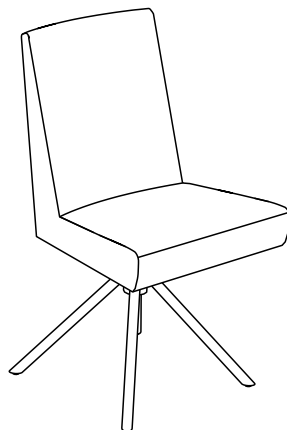
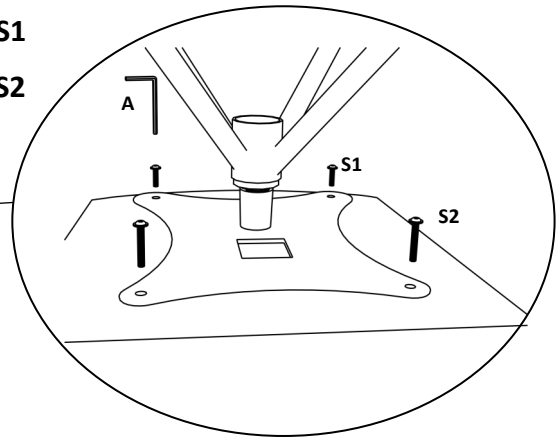
Montageanleitung

ANI Stuhl



2 x S1

2 x S2



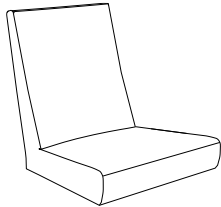
Montageanleitung

ANI Stuhl

Teileliste Fuß 355

1 x

1



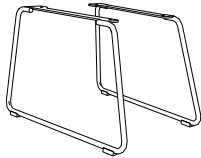
4 x

S1



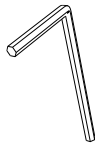
1 x

2

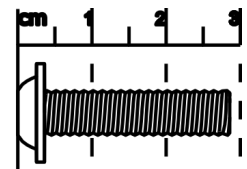


1 x

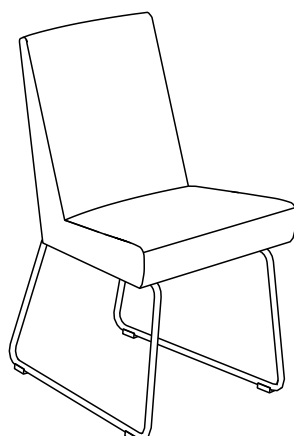
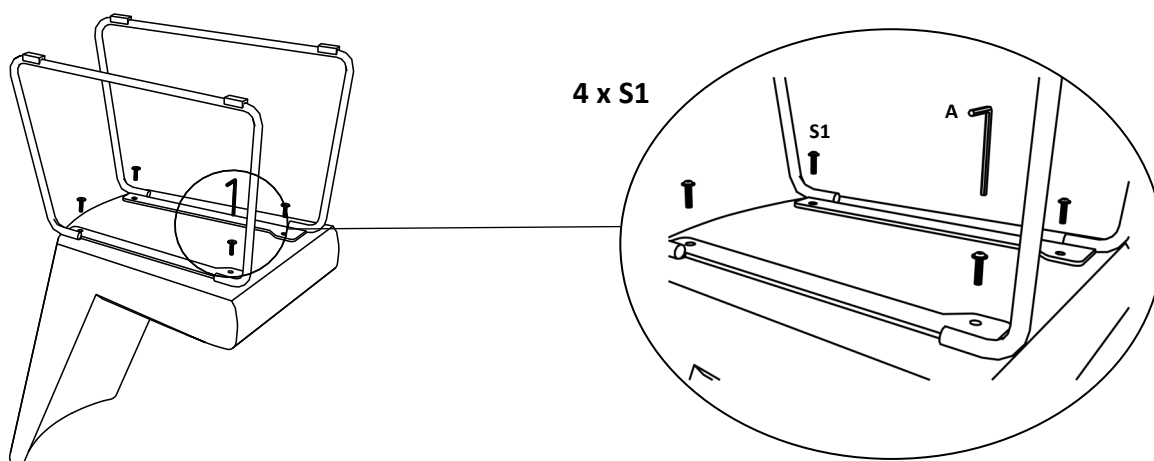
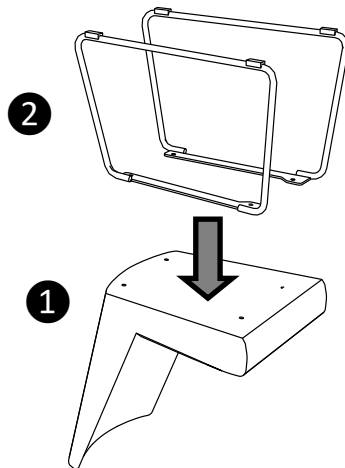
A



S1

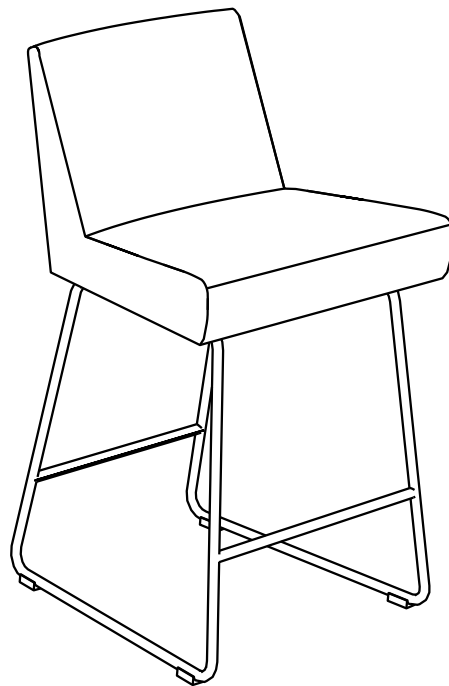


Montageanleitung ANI Stuhl

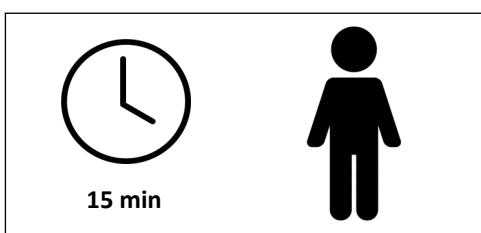


Montageanleitung

ANI Tresenstuhl



Für den Zusammenbau benötigen Sie:



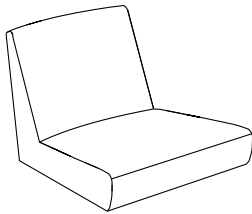
Montageanleitung

ANI Tresenstuhl

Teileliste Fuß 360

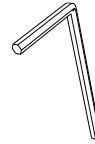
1 x

1



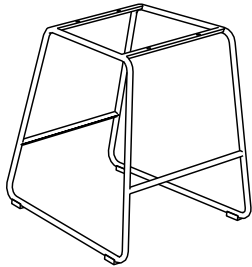
1 x

A



1 x

2

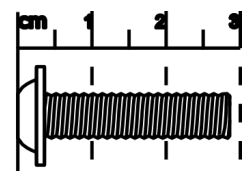


4 x

S1



S1



Montageanleitung

ANI Tresenstuhl

Fuß 360

