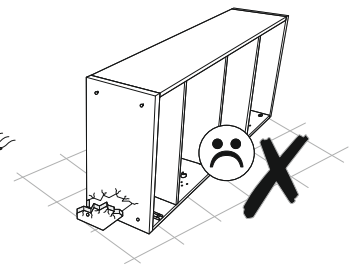
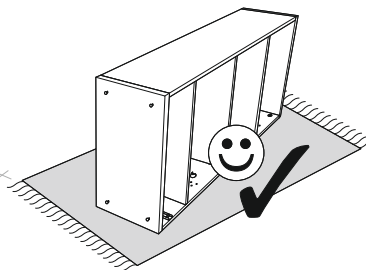
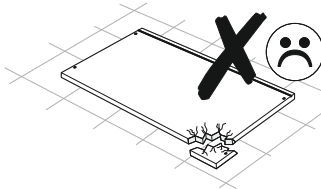
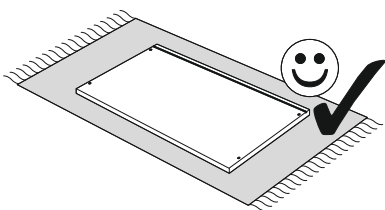
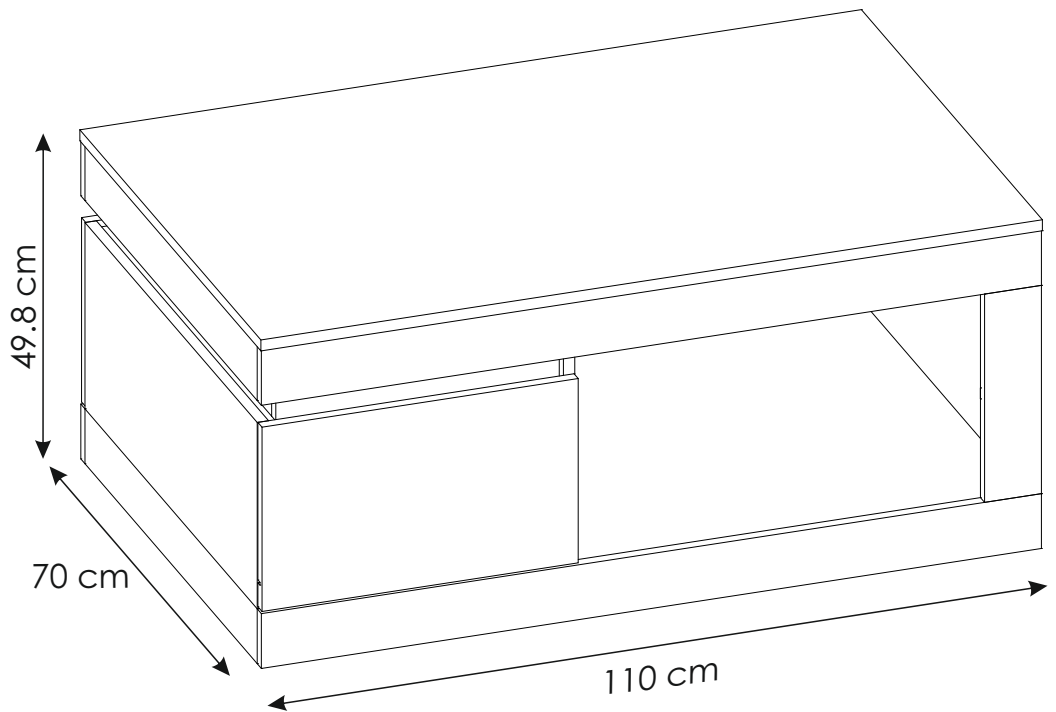
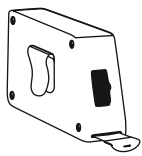
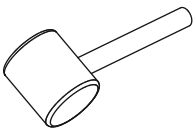
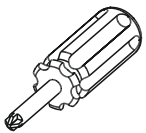
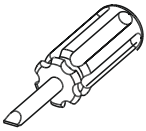
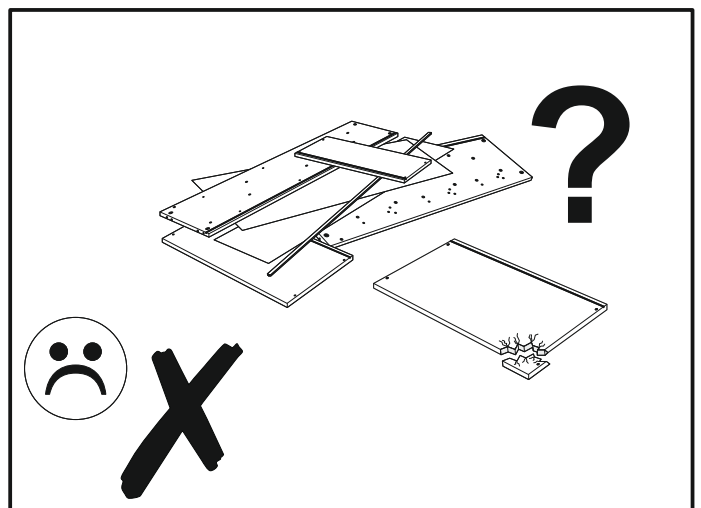
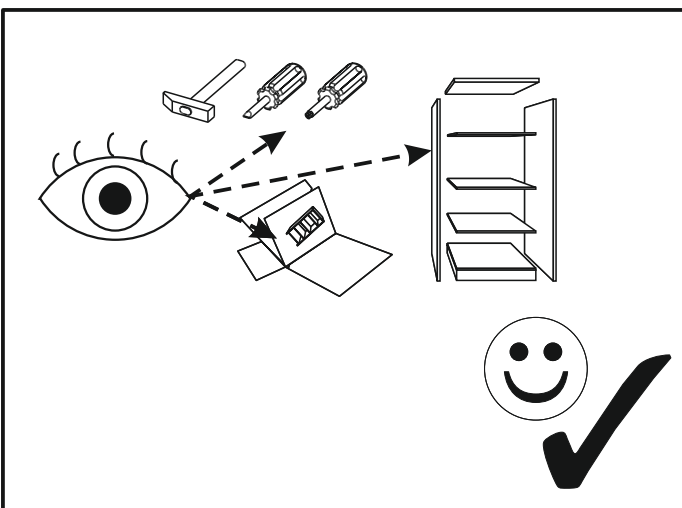
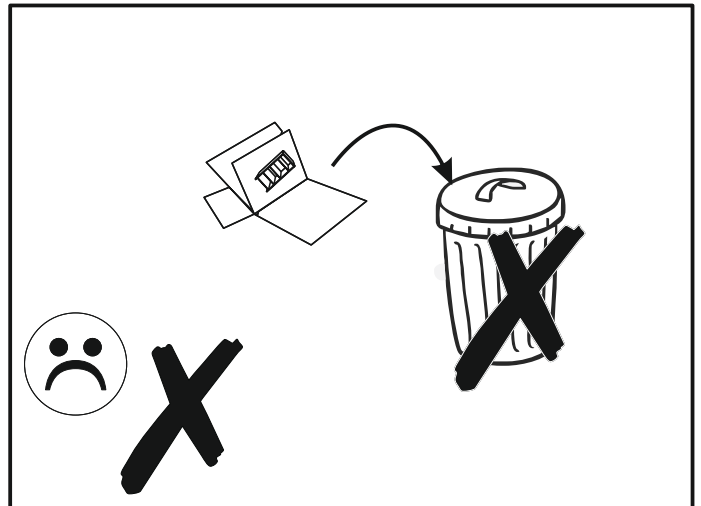
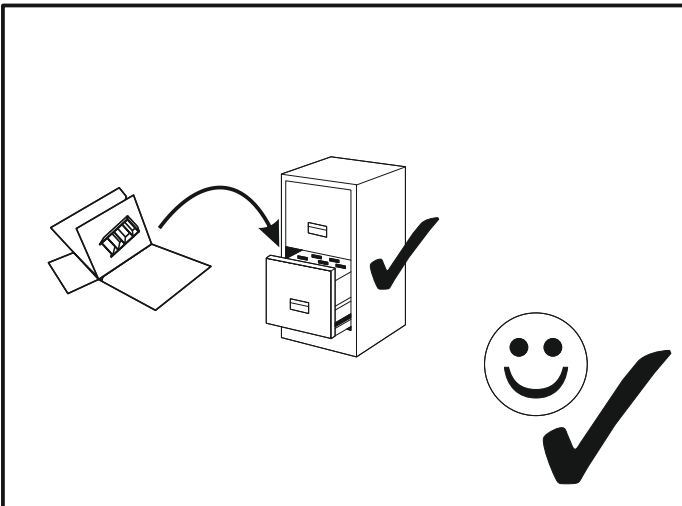
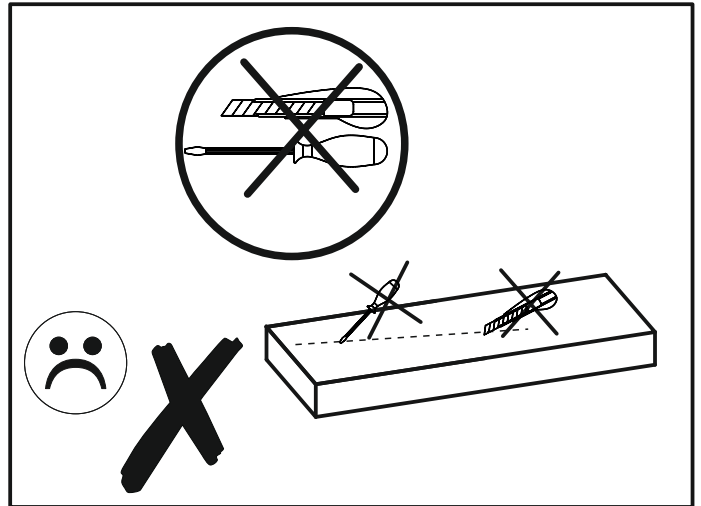
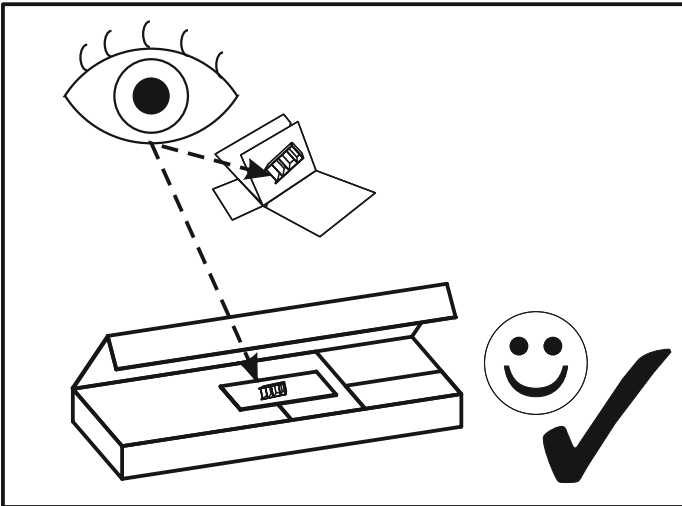


LCCT01



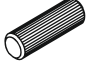




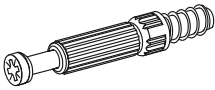
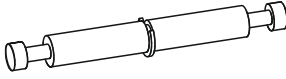
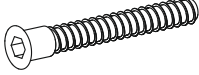

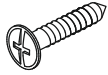
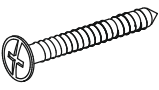
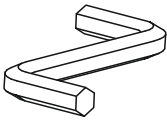
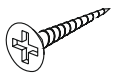
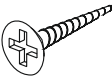
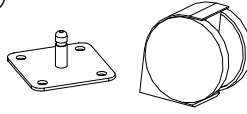
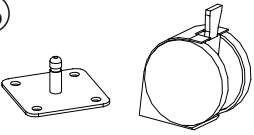

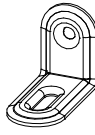
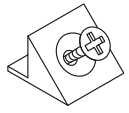
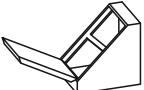
60 MIN

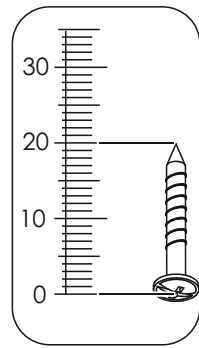
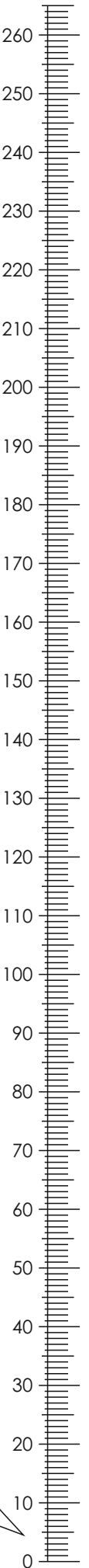




LCCT01

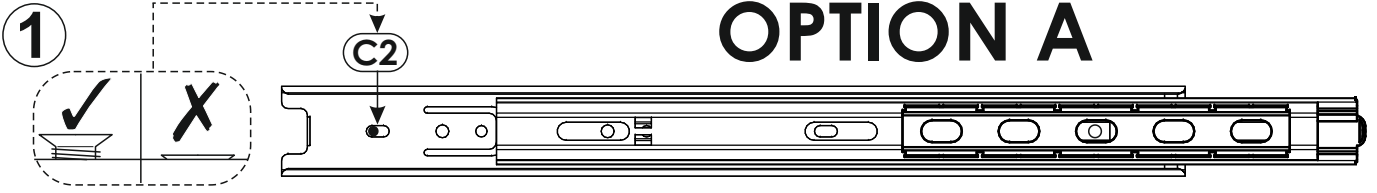
MM

A1 8 x 35 mm x52 	A5 8 x 20 mm x8 	C2 5 x 13 mm x4 
E0  x20	E1 15 x 12,5 mm x50 	F1 6 x 34 mm x42 
F3 7 x 58 mm x4 	G1 7 x 50 mm x12 	I2 4 x 16 mm x16 
I4 4 x 27 mm x6 	I14 4 x 40 mm x12 	M  x1
N1 3 X 16 mm x5 	N2 3,5 X 16 mm x14 	O14  x2
O16  x2	PW L-400 x1 	Q8  x2
R4  x1	W  x2	

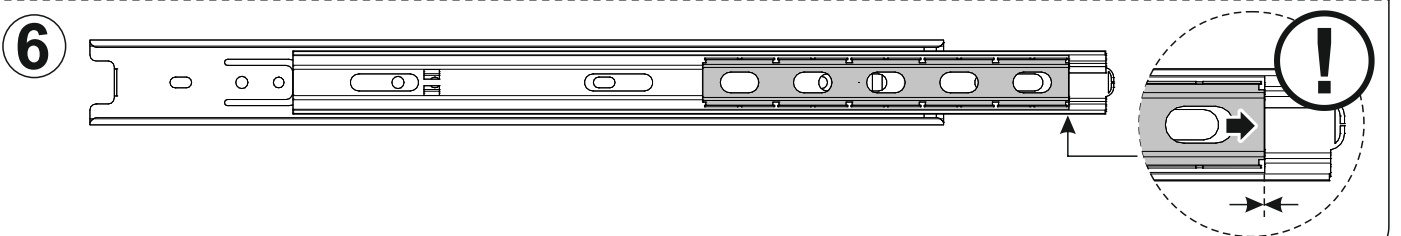
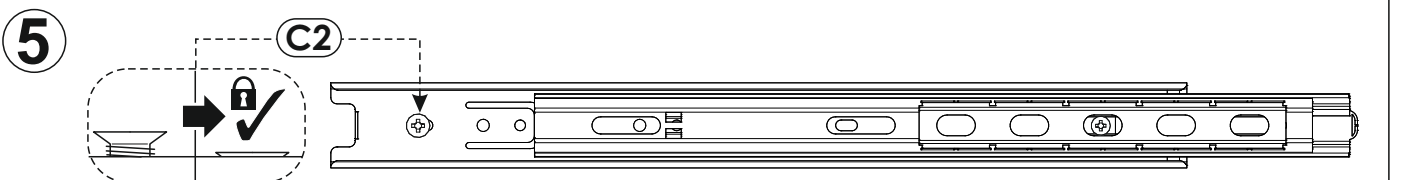
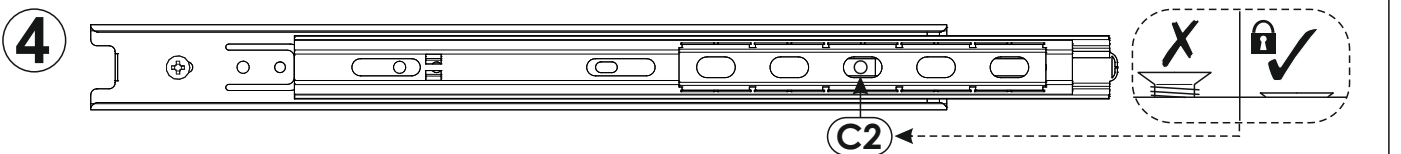
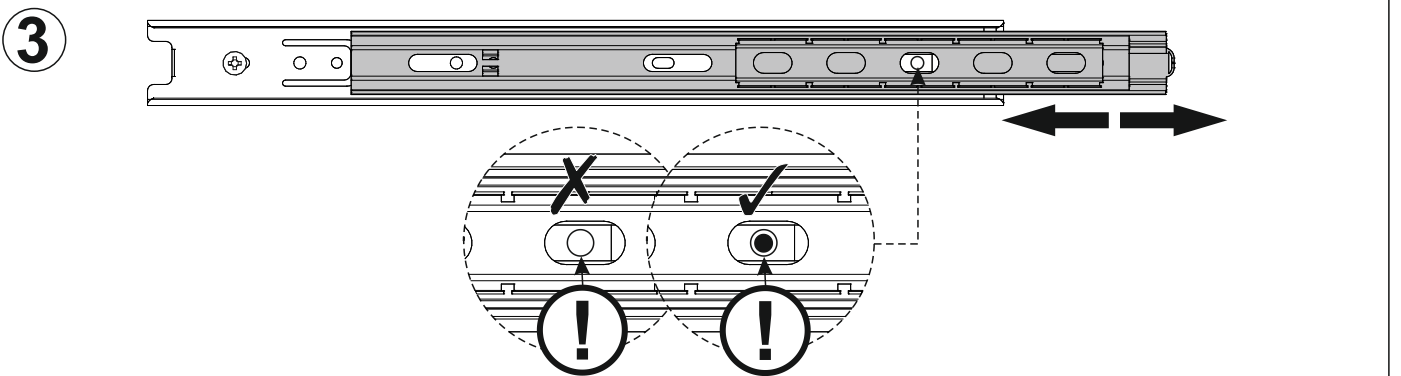
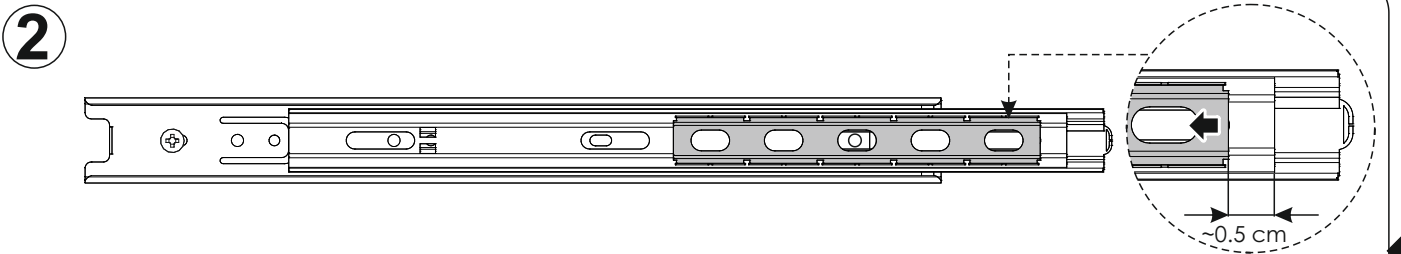
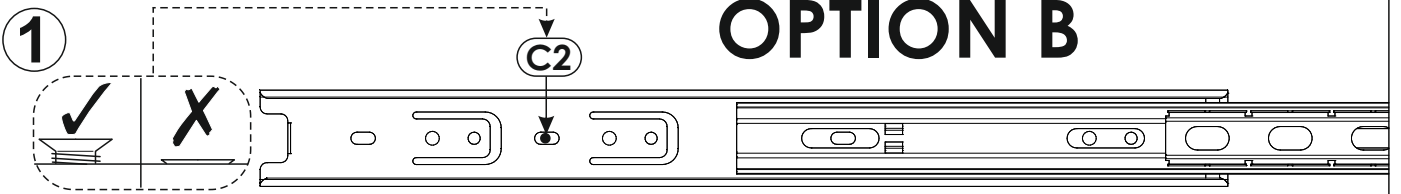


LCCT01

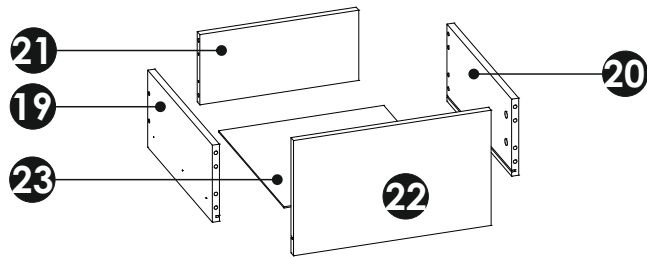
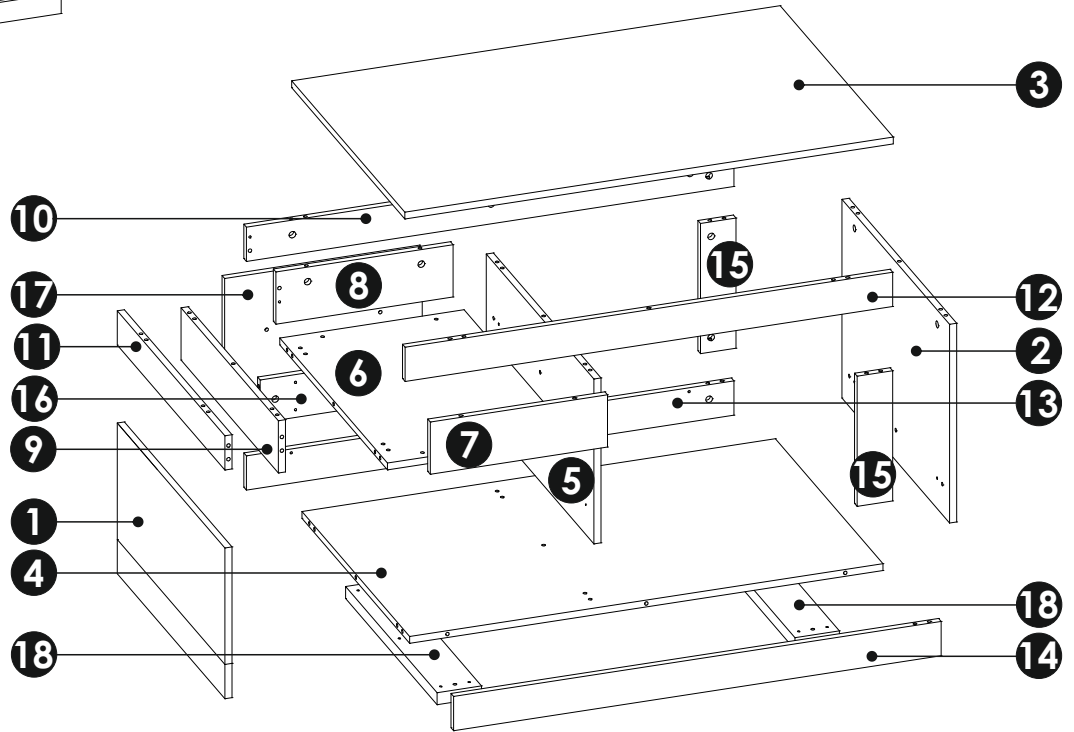
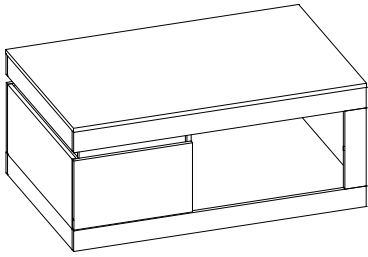
OPTION A



OPTION B



LCCT01

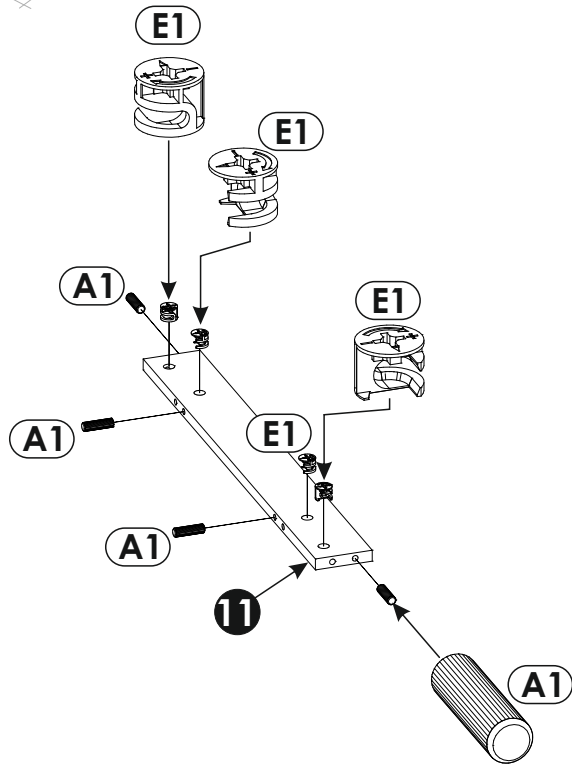
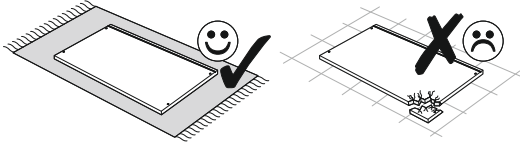


1	666	352	16	x1	1/2
2	666	464	16	x1	1/2
3	1100	700	16	x1	2/2
4	1066	666	16	x1	2/2
5	666	385	16	x1	1/2
6	415	666	16	x1	1/2
7	399	122	16	x1	1/2
8	399	122	16	x1	1/2

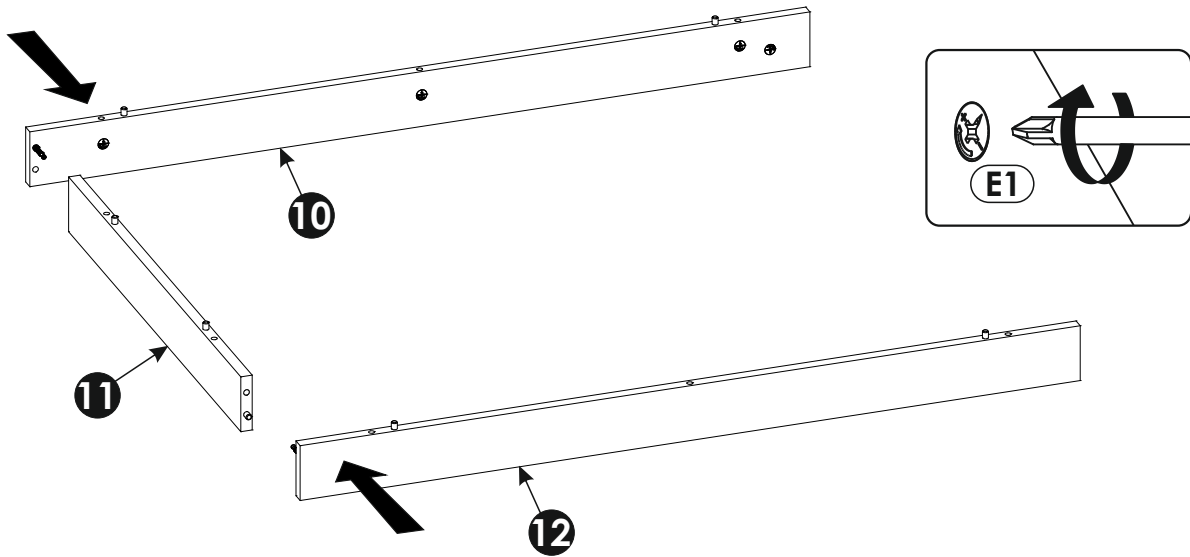
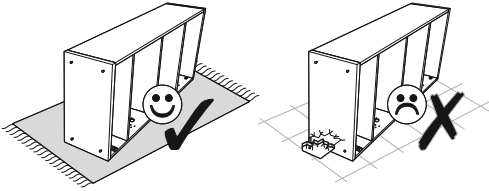
9	602	122	16	x1	2/2
10	1098	80	16	x1	2/2
11	666	80	16	x1	1/2
12	1098	80	16	x1	2/2
13	1098	80	16	x1	2/2
14	1098	80	16	x1	2/2
15	304	80	16	x2	1/2
16	415	100	16	x1	2/2

17	445	269	16	x1	1/2
18	566	100	28	x2	1/2
19	400	180	16	x1	1/2
20	400	180	16	x1	1/2
21	358	164	16	x1	2/2
22	445	269	16	x1	1/2
23	372	405	3	x1	2/2

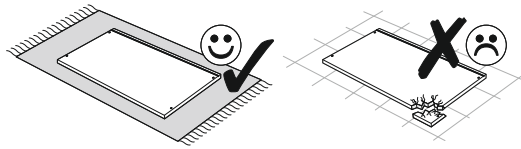
3 ▶



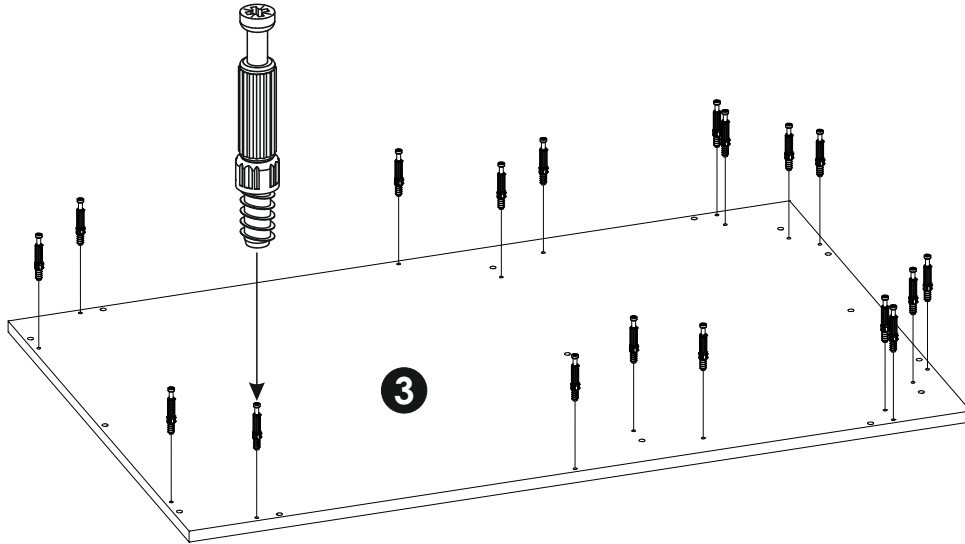
4 ▶



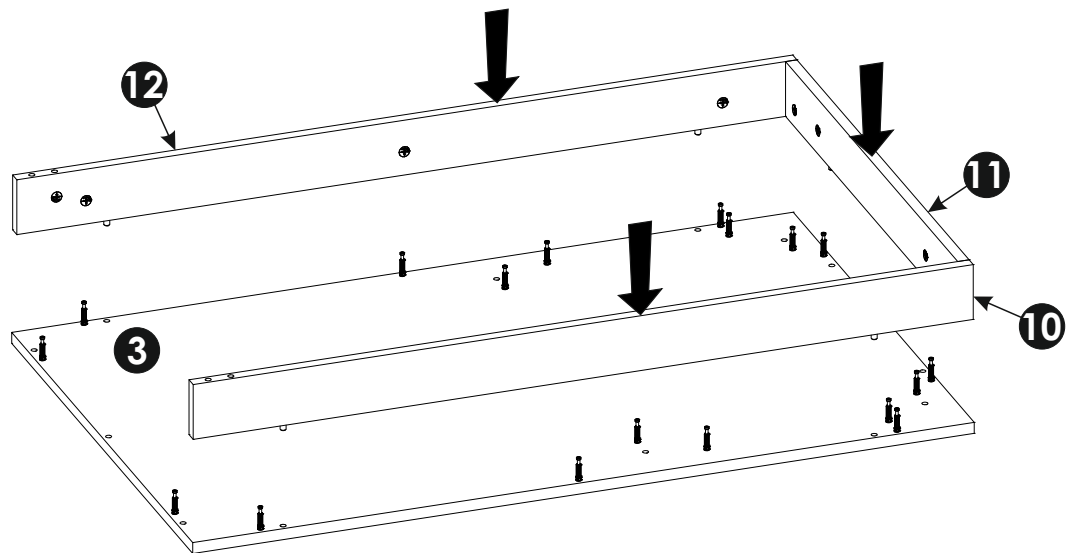
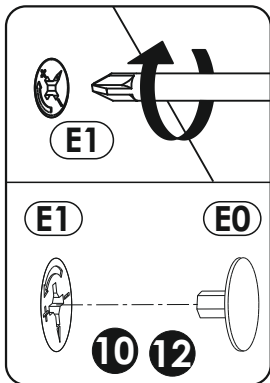
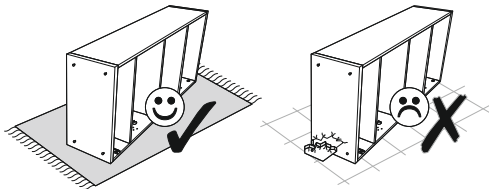
5 ▶



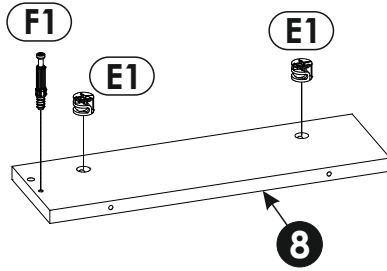
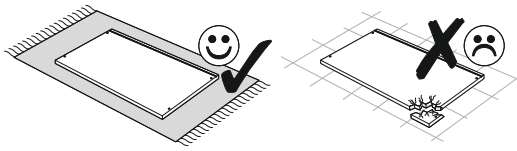
F1 x18



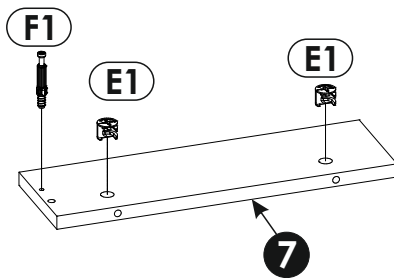
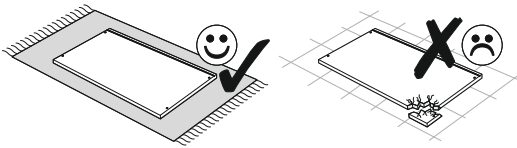
6 ▶

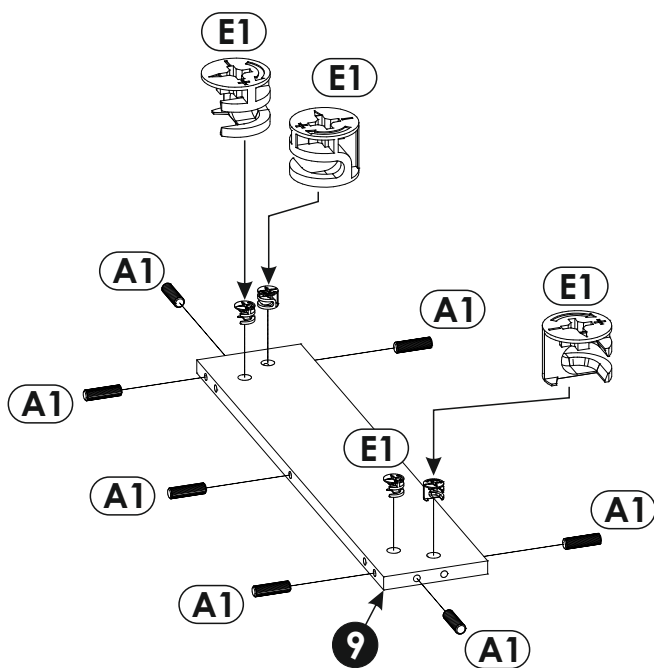
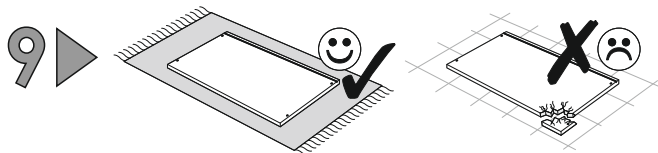


7 ▶

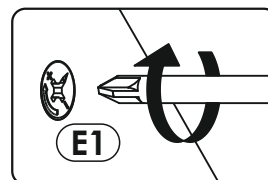
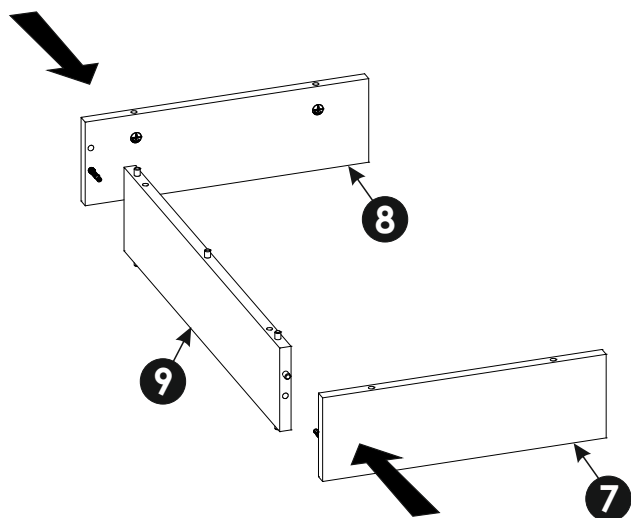
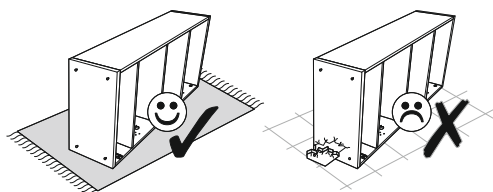


8 ▶

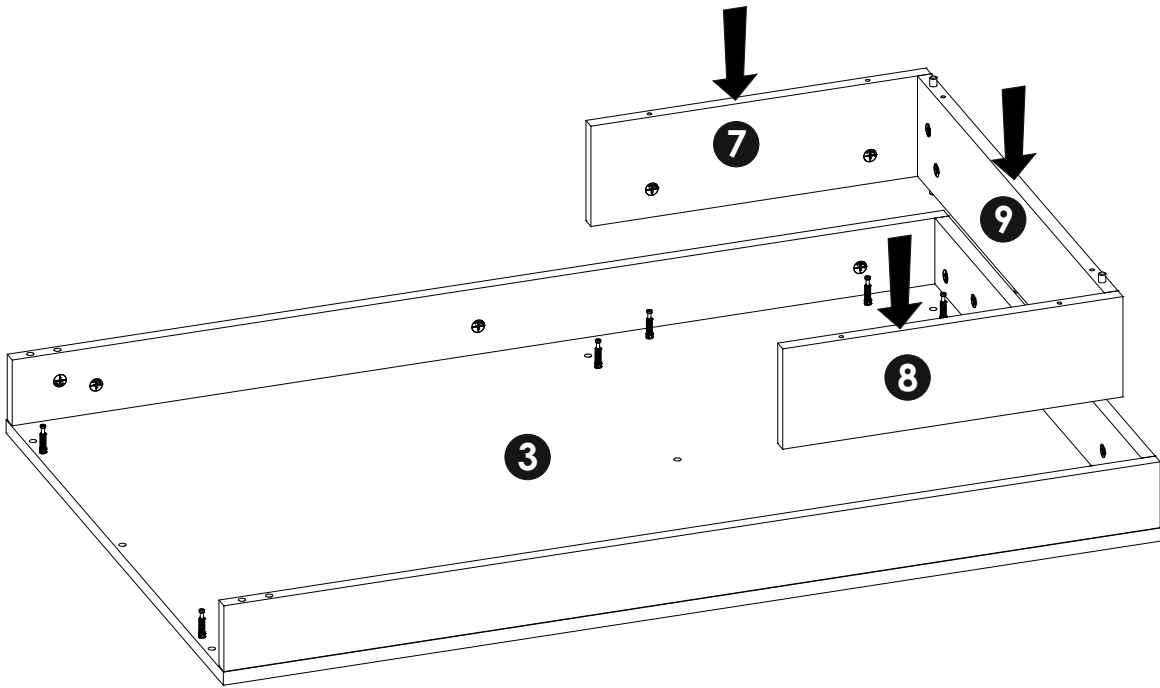
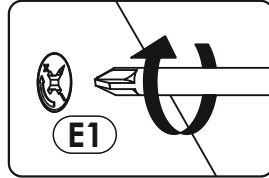
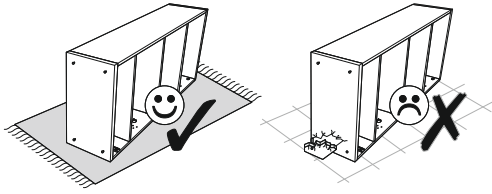


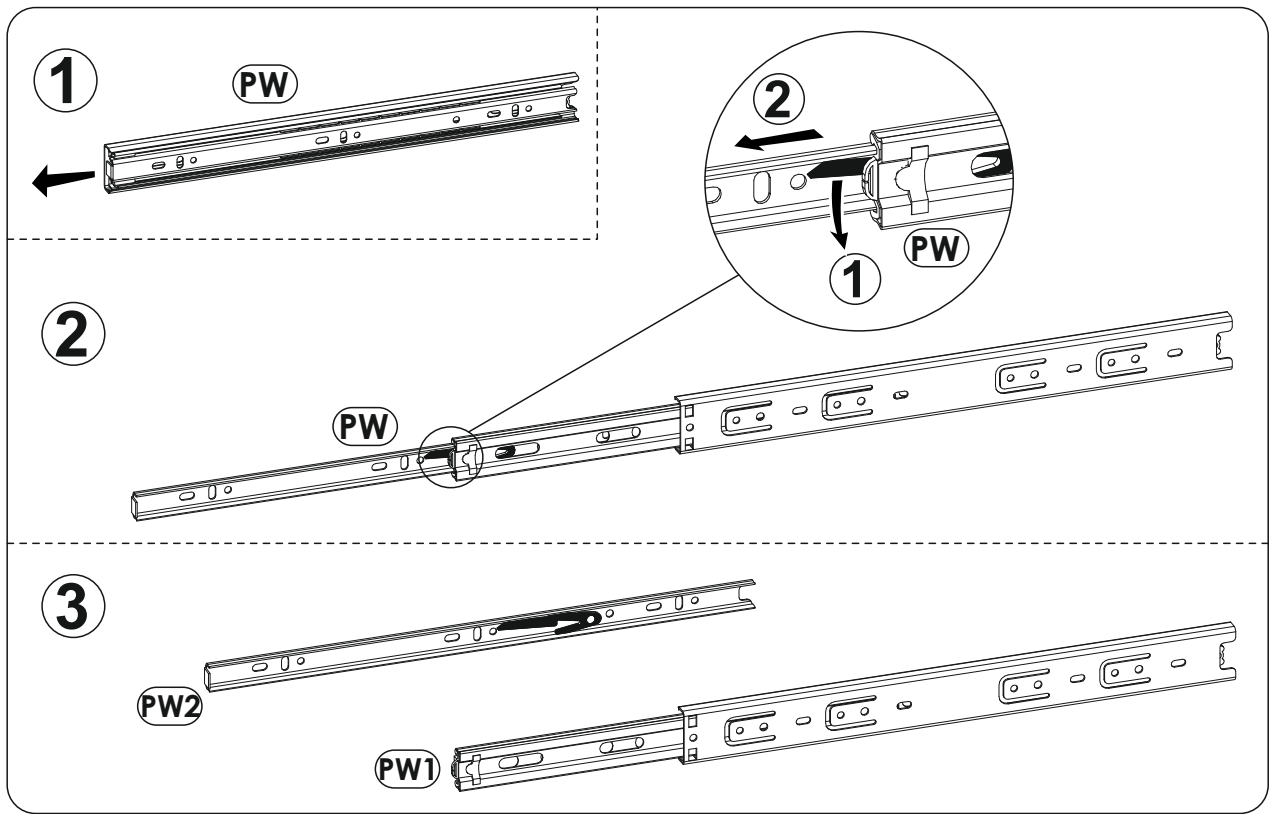


10 ▶

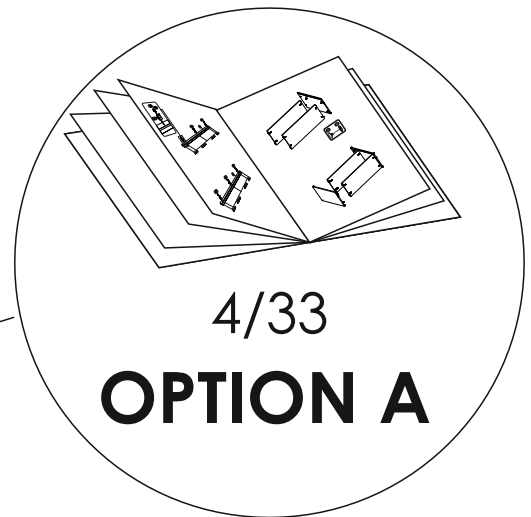
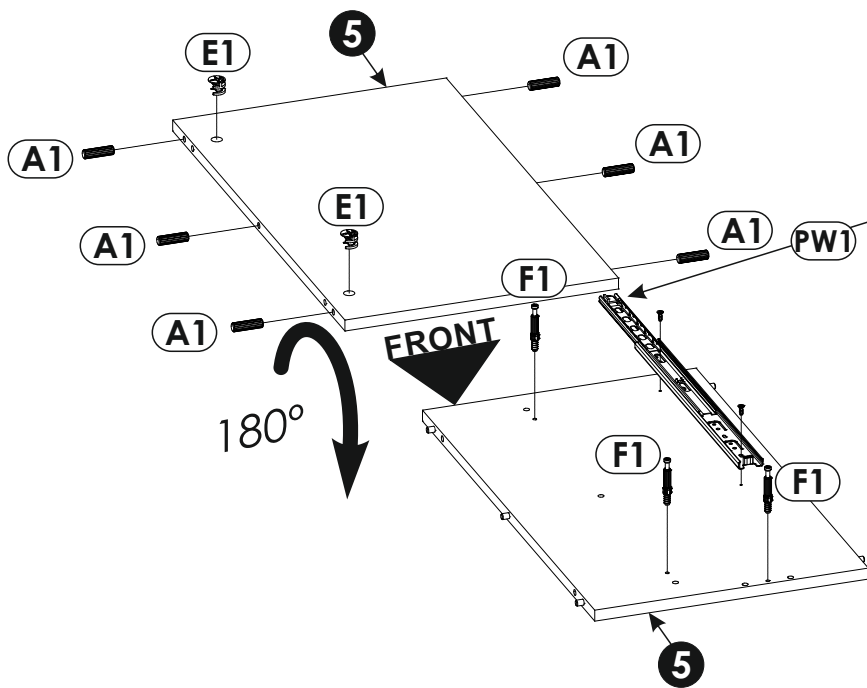
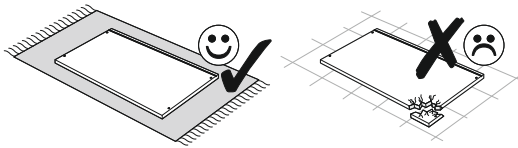


11 ▶

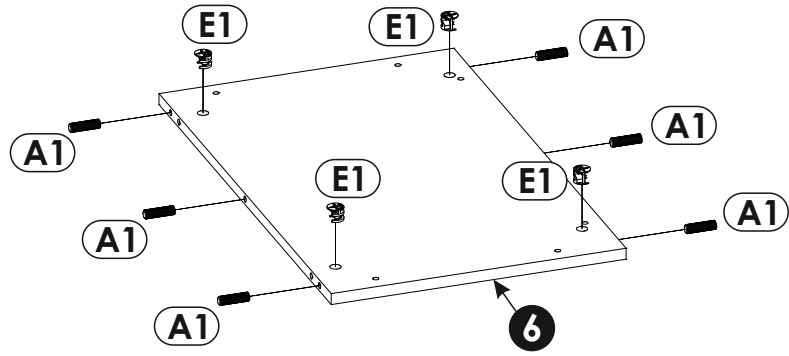
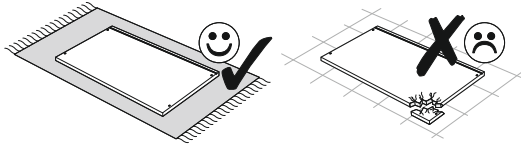




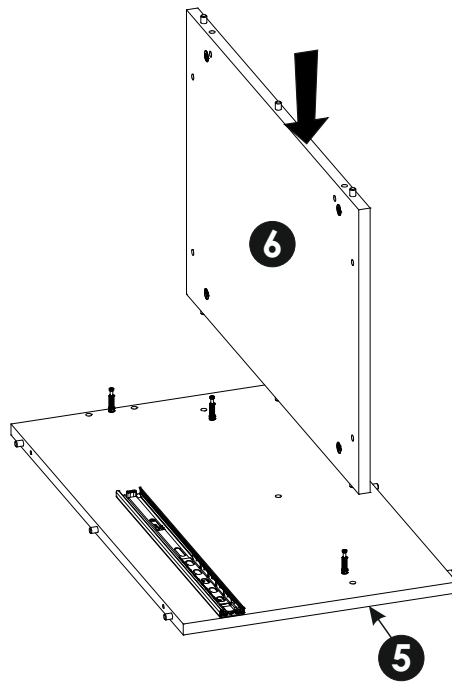
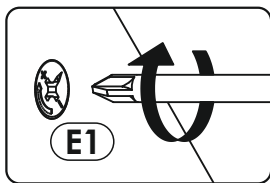
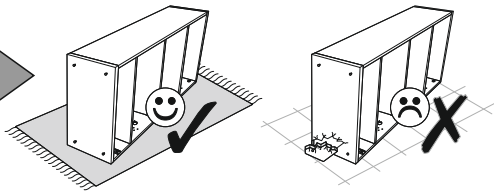
12▶



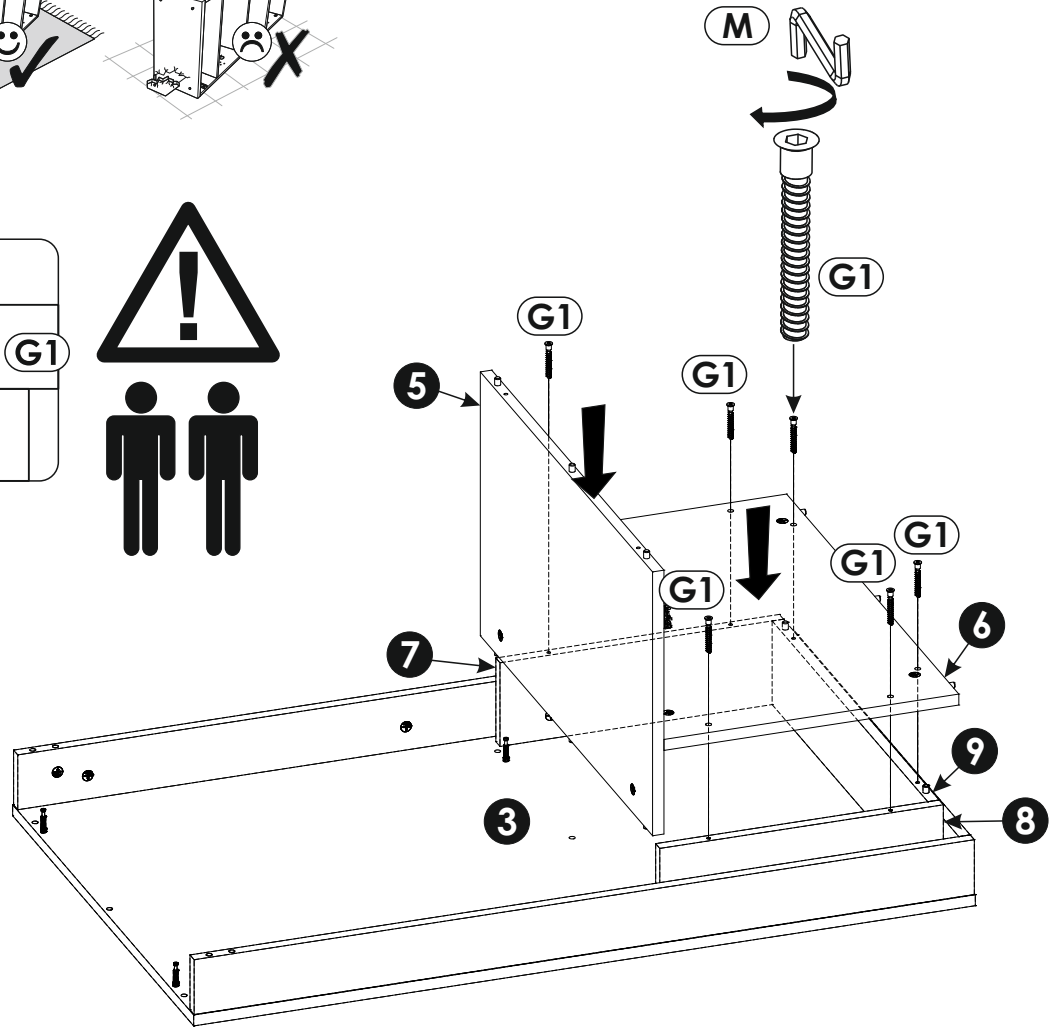
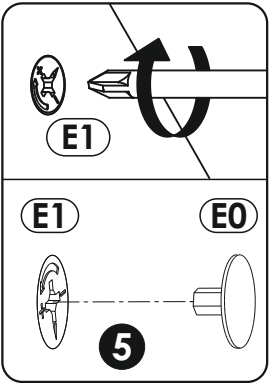
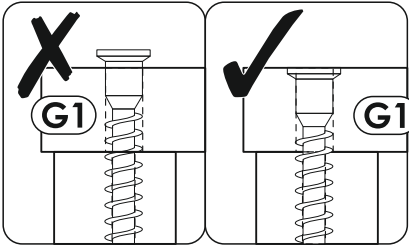
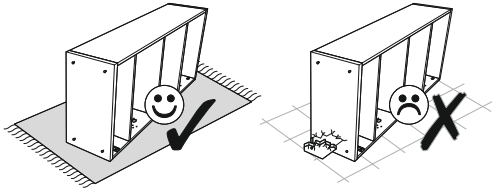
13 ▶



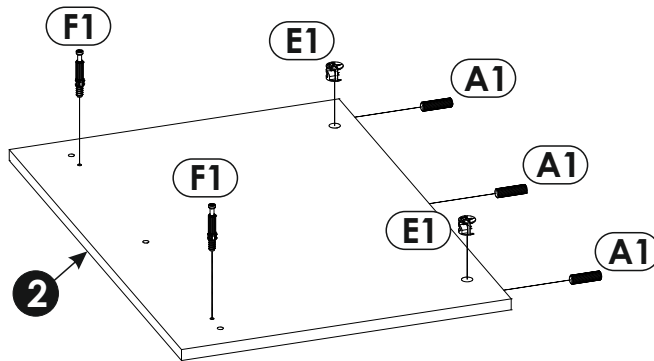
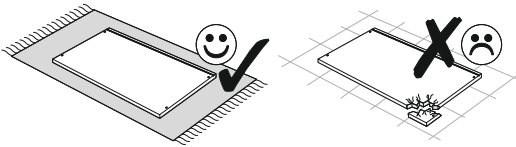
14 ▶



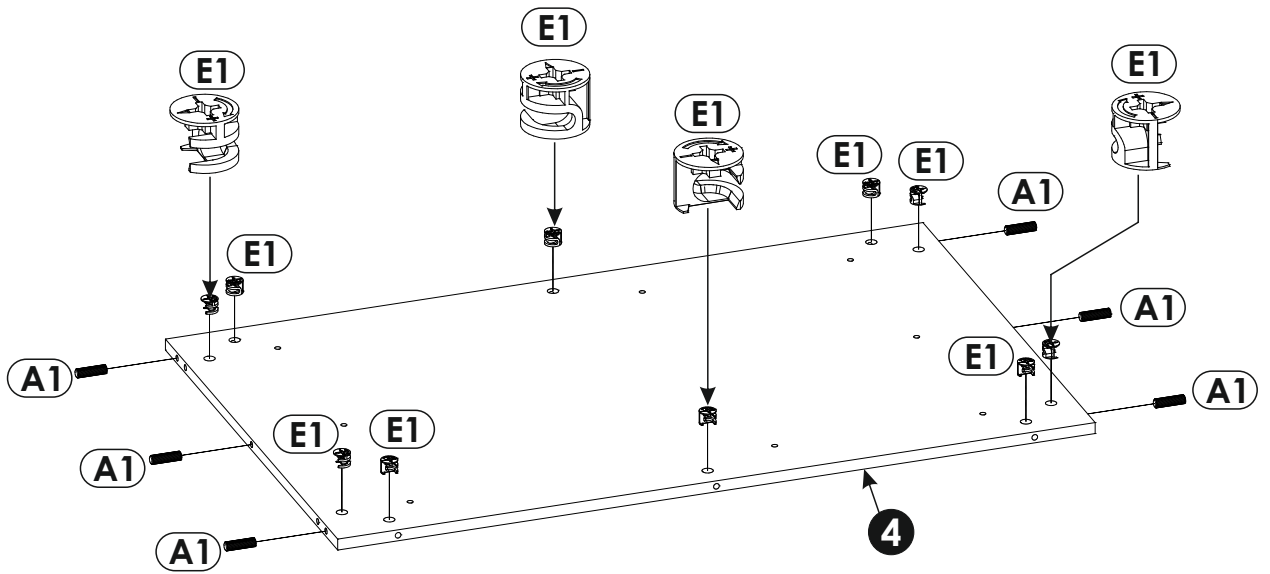
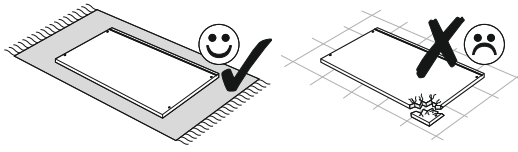
15 ▶



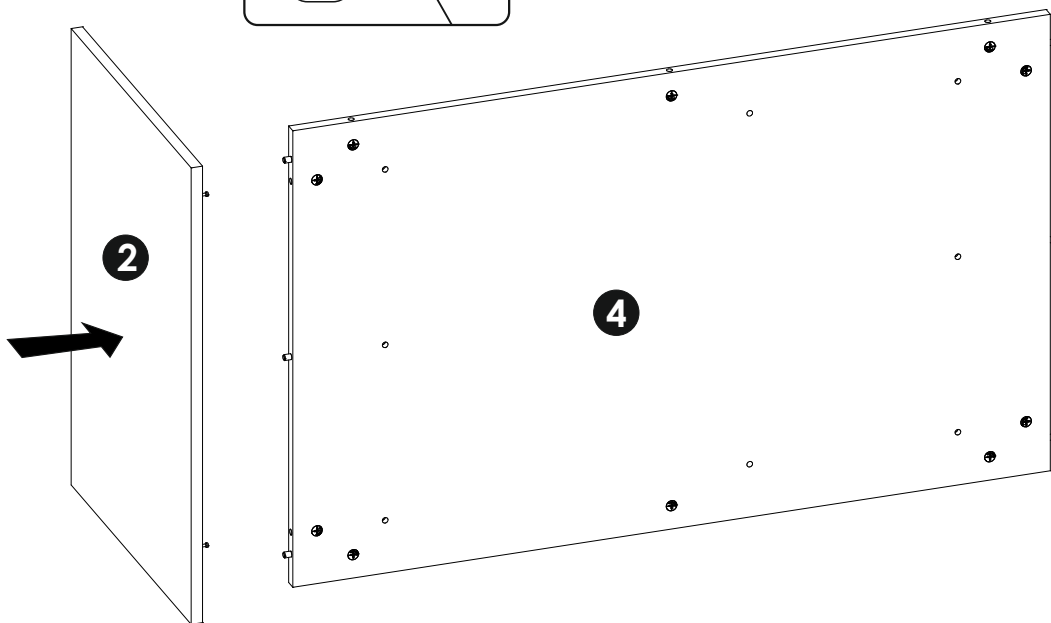
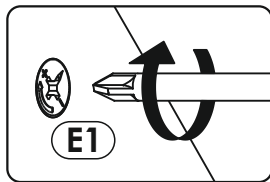
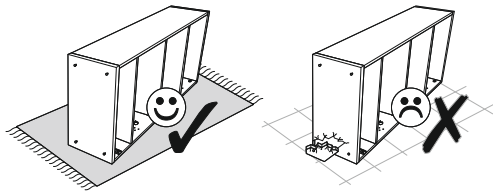
16 ▶



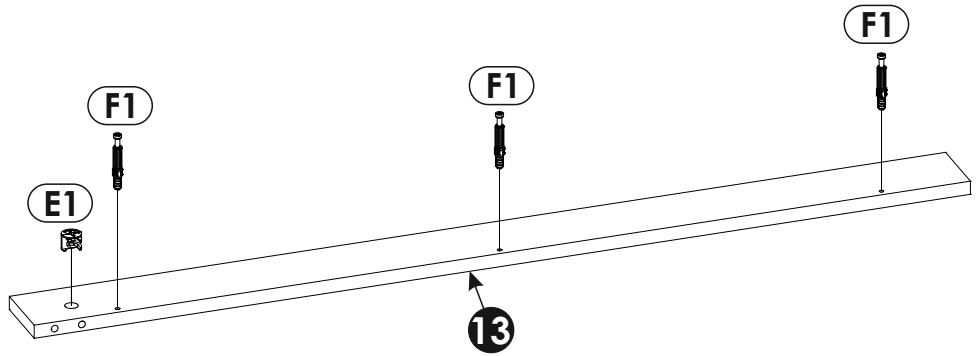
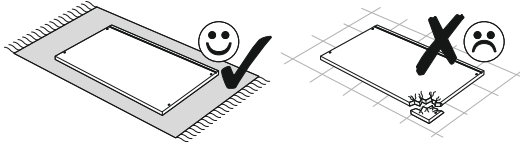
17▶



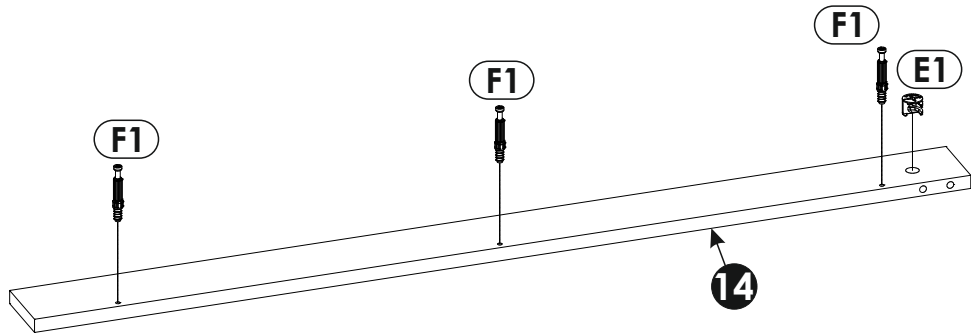
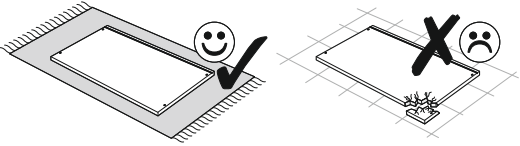
18▶



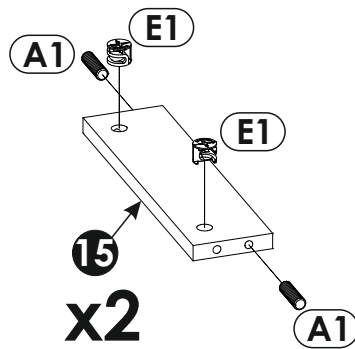
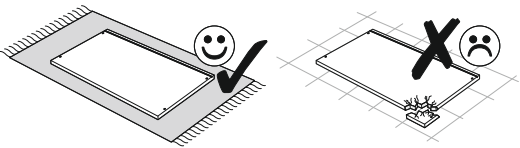
19 ▶



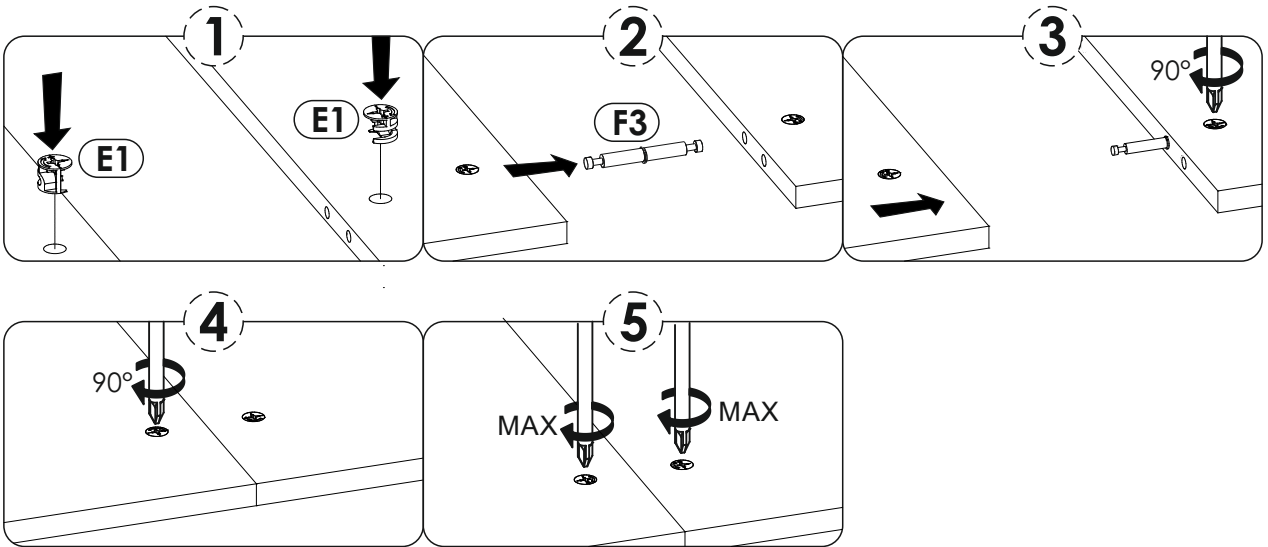
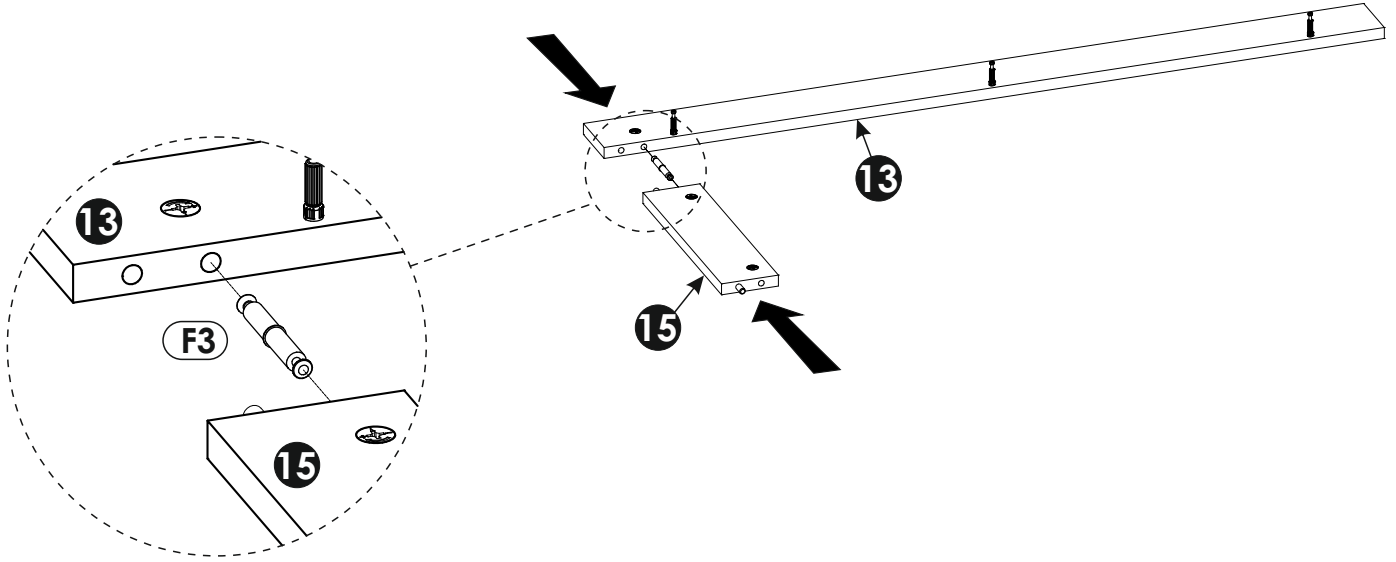
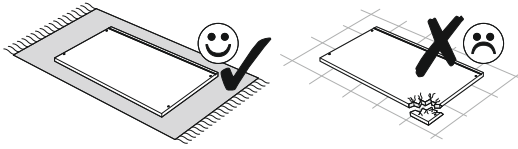
20 ▶



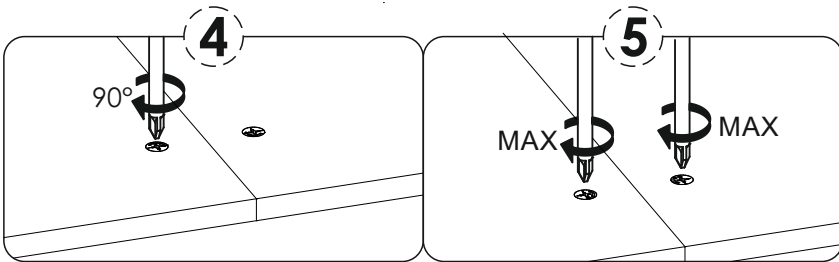
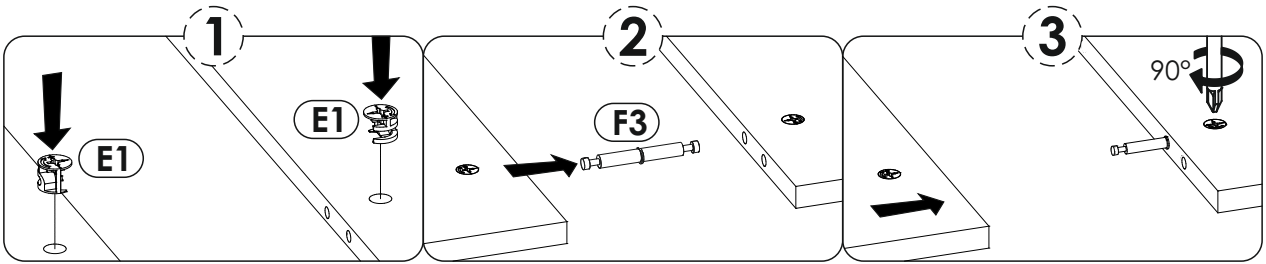
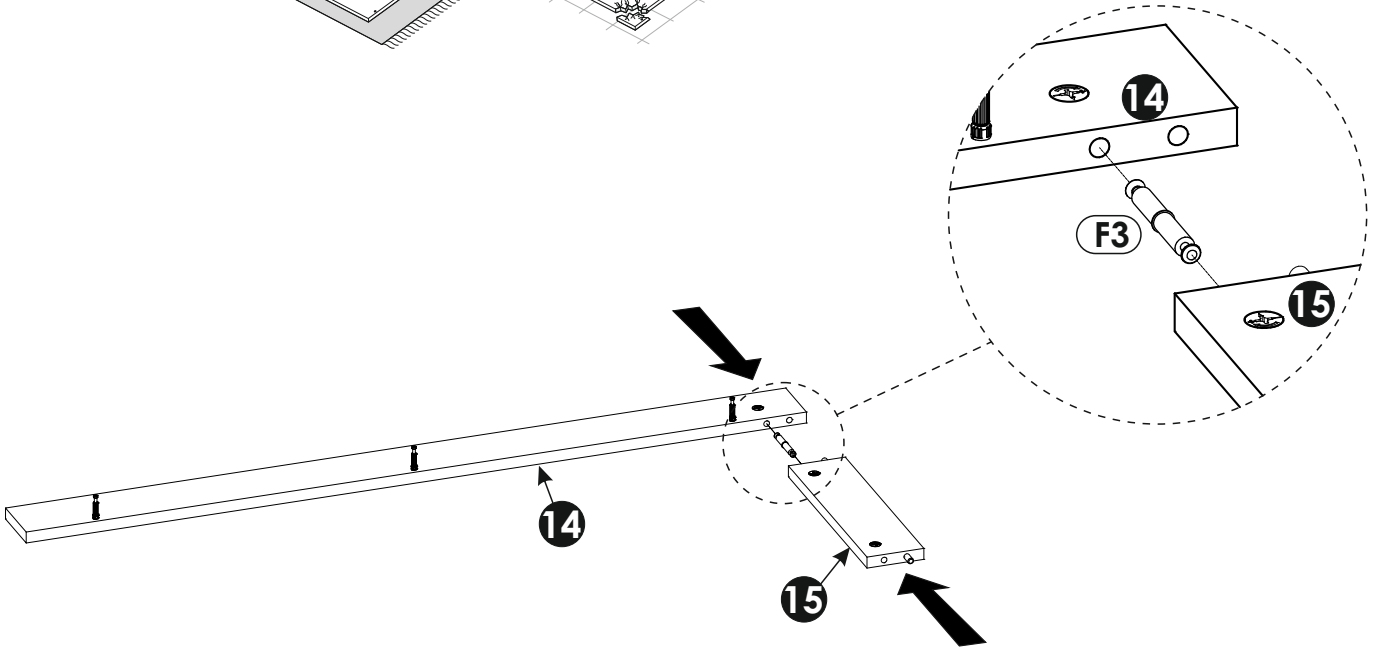
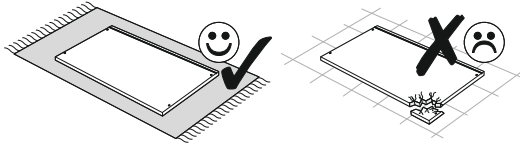
21 ▶



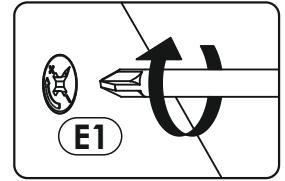
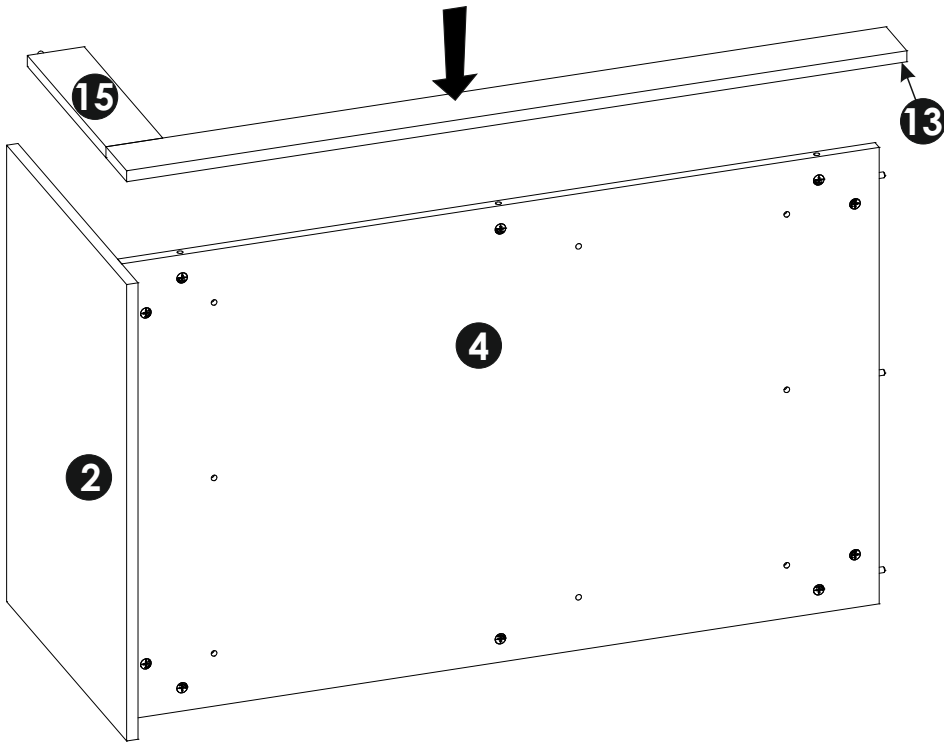
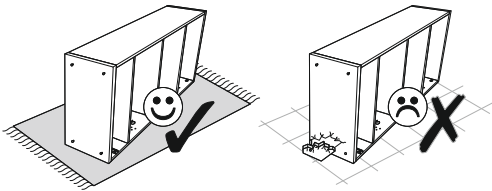
22 ▶



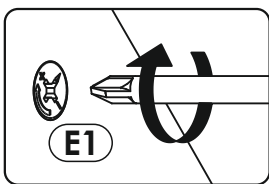
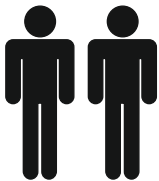
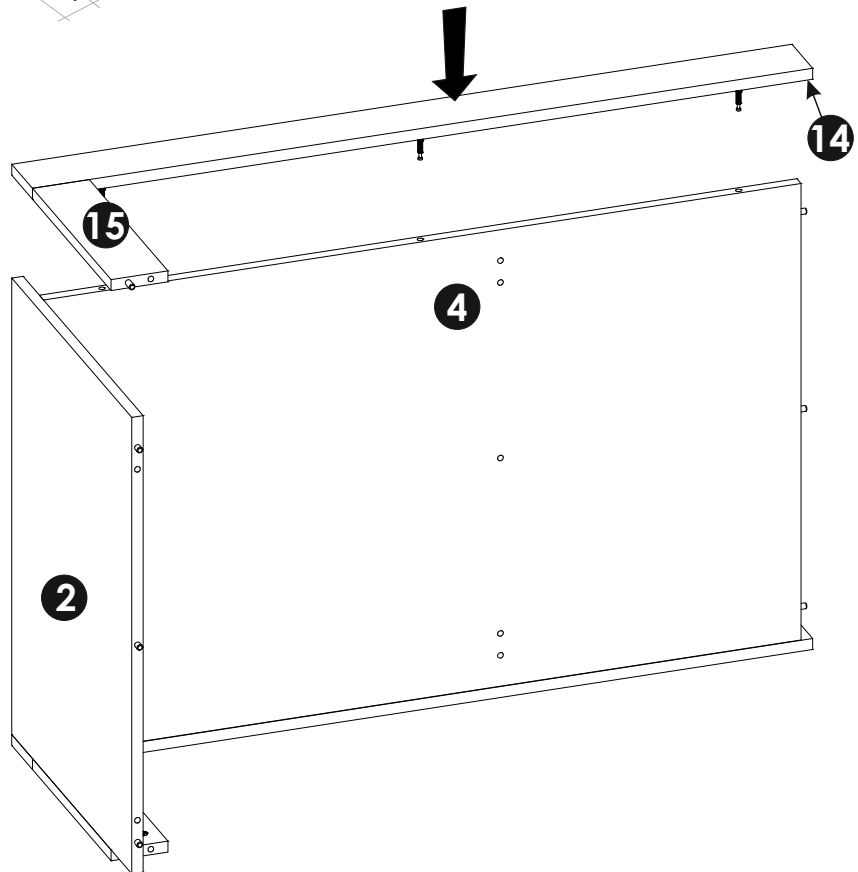
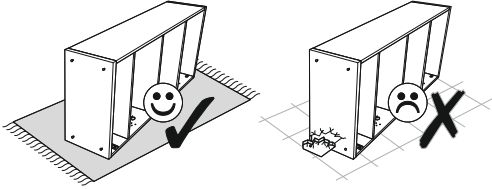
23 ▶



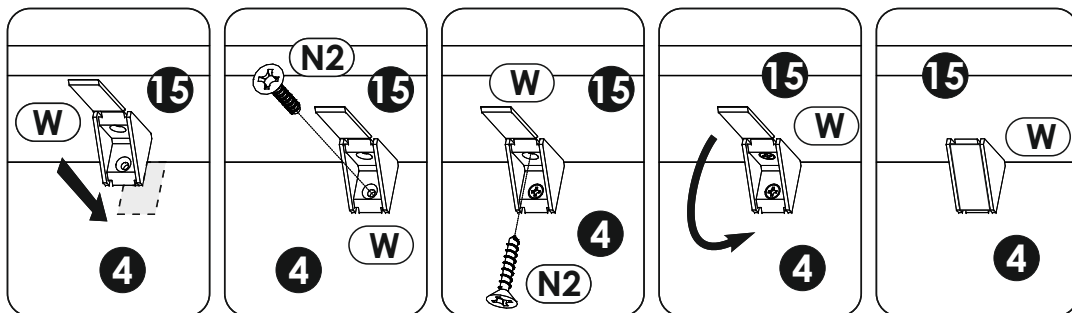
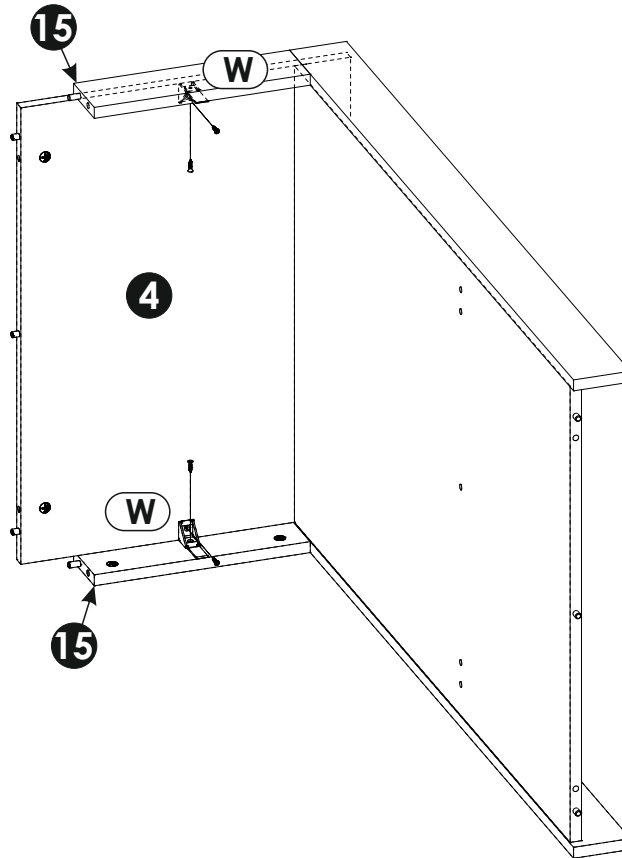
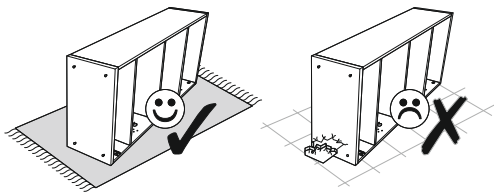
24 ▶



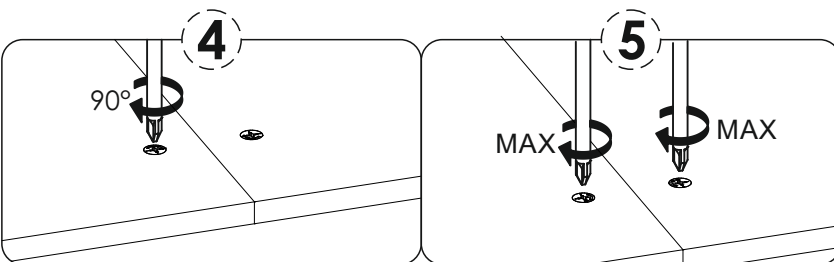
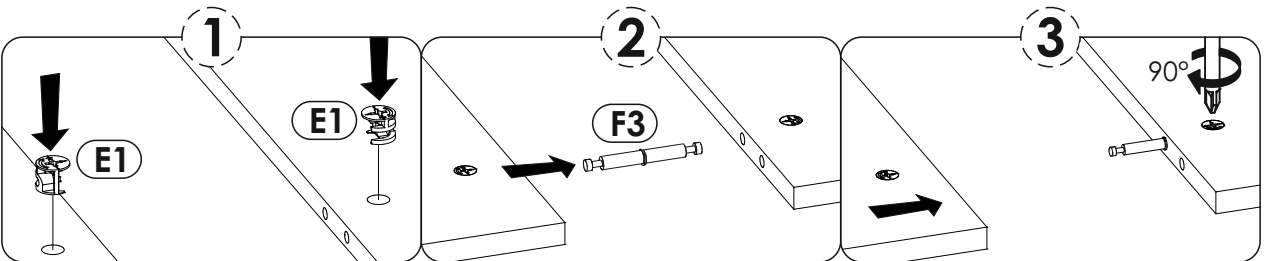
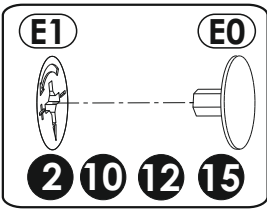
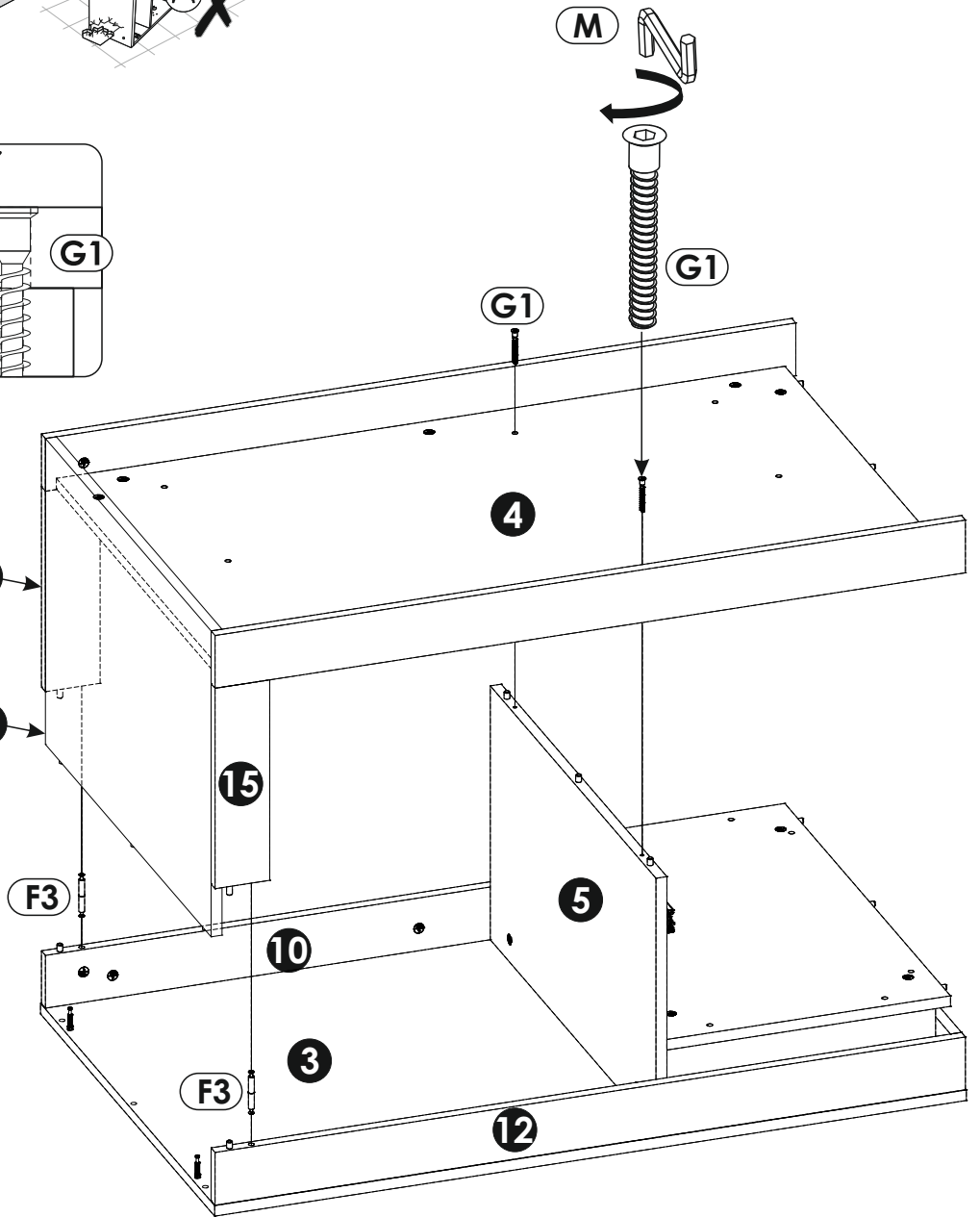
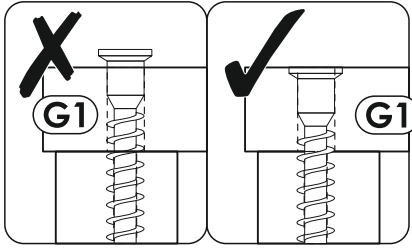
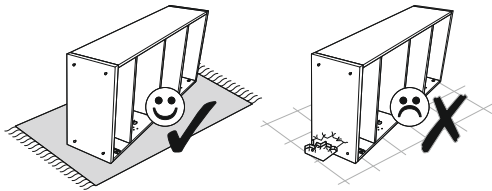
25 ▶



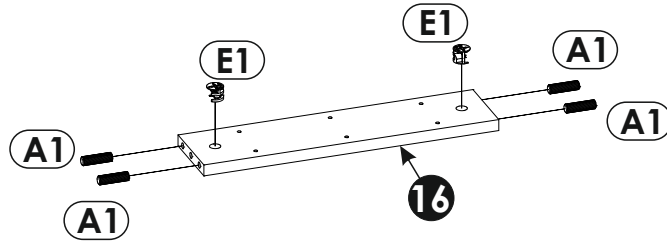
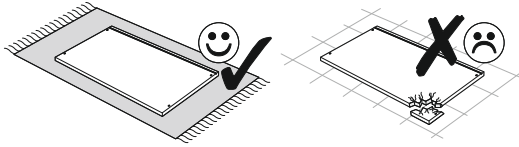
26 ▶



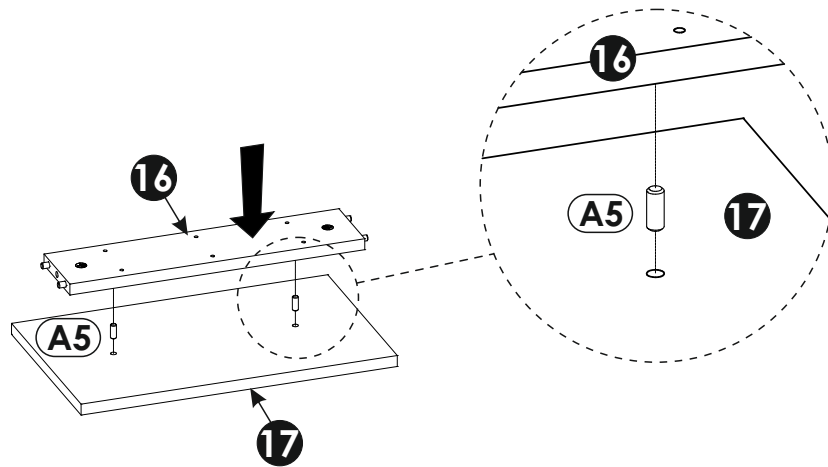
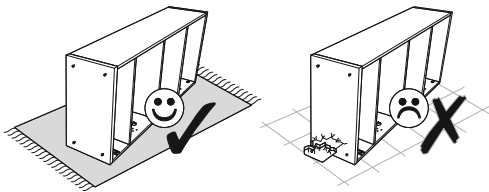
27 ▶



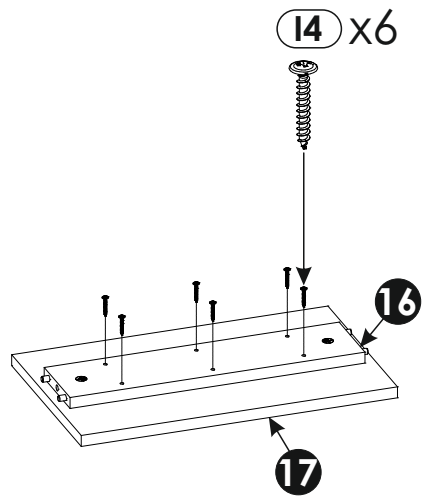
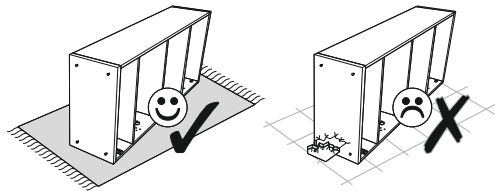
28 ▶



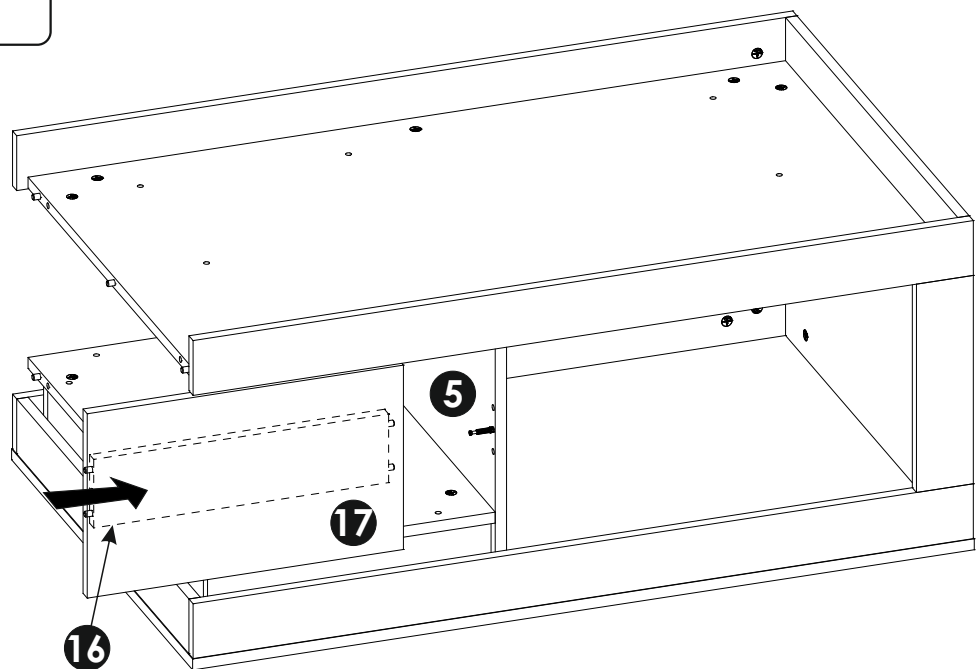
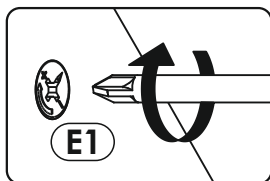
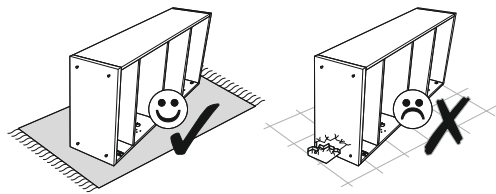
29 ▶

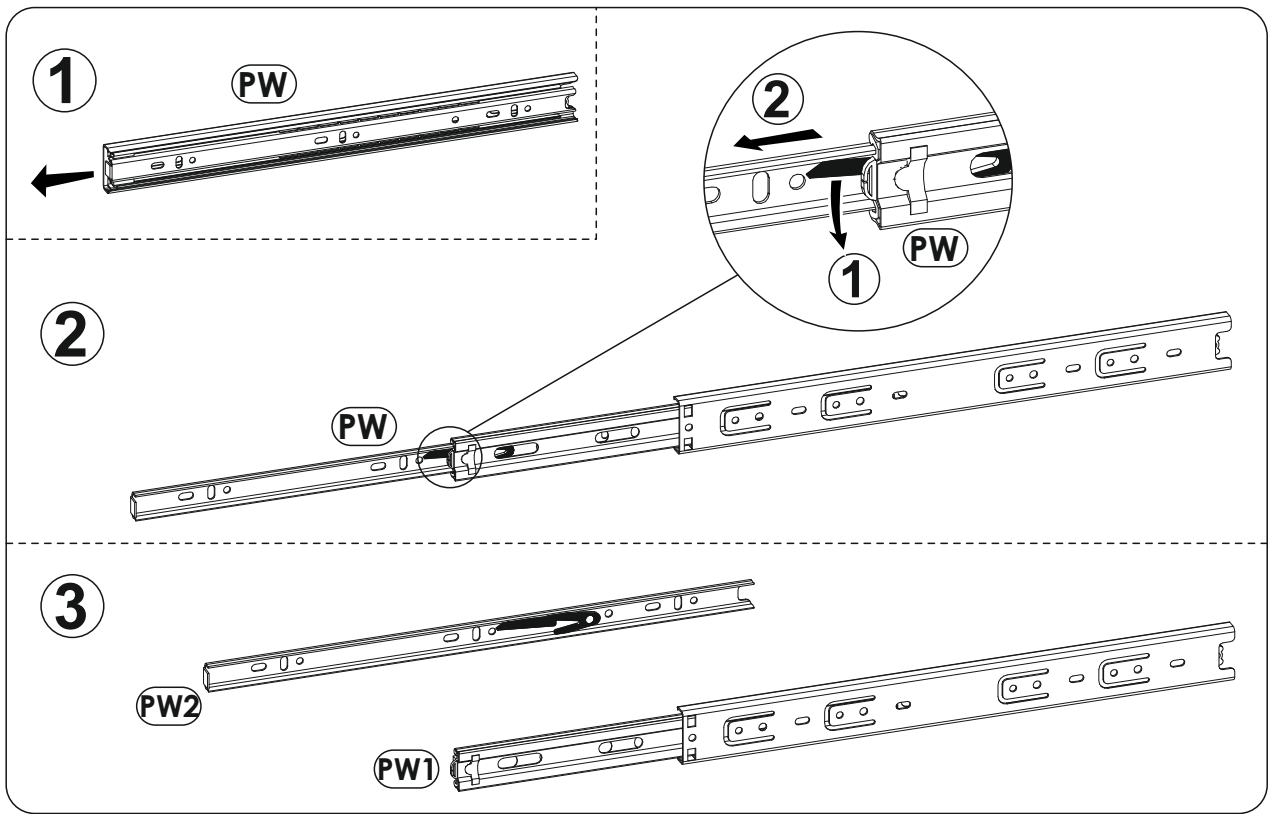


30 ▶

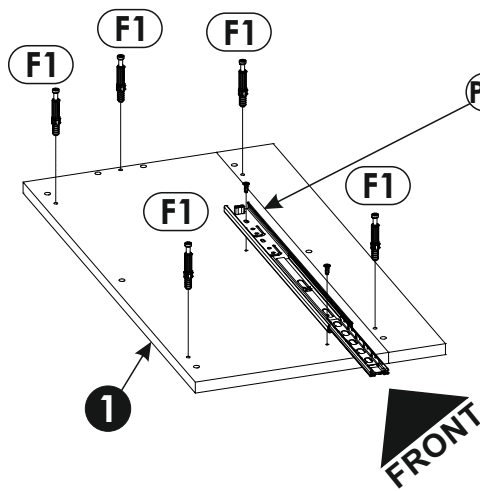
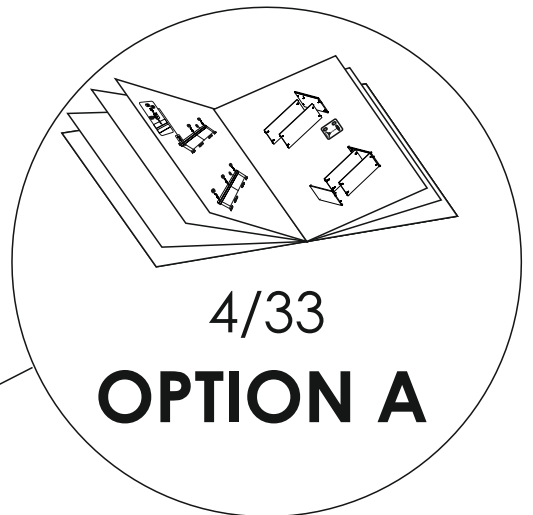
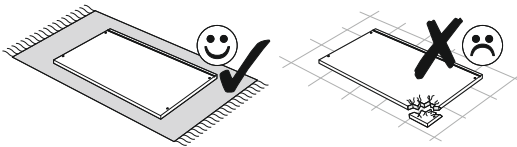


31 ▶

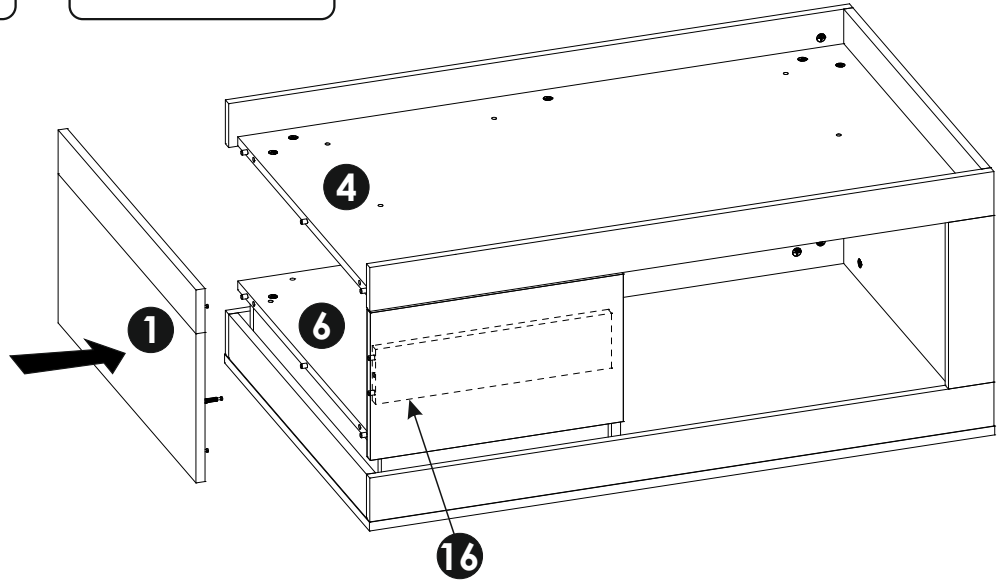
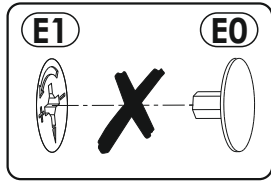
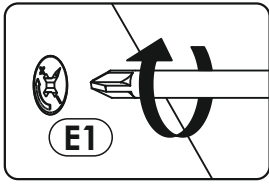
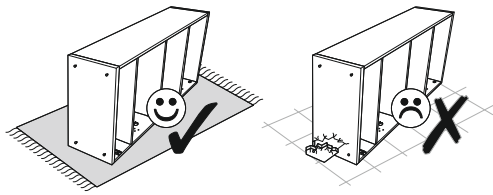




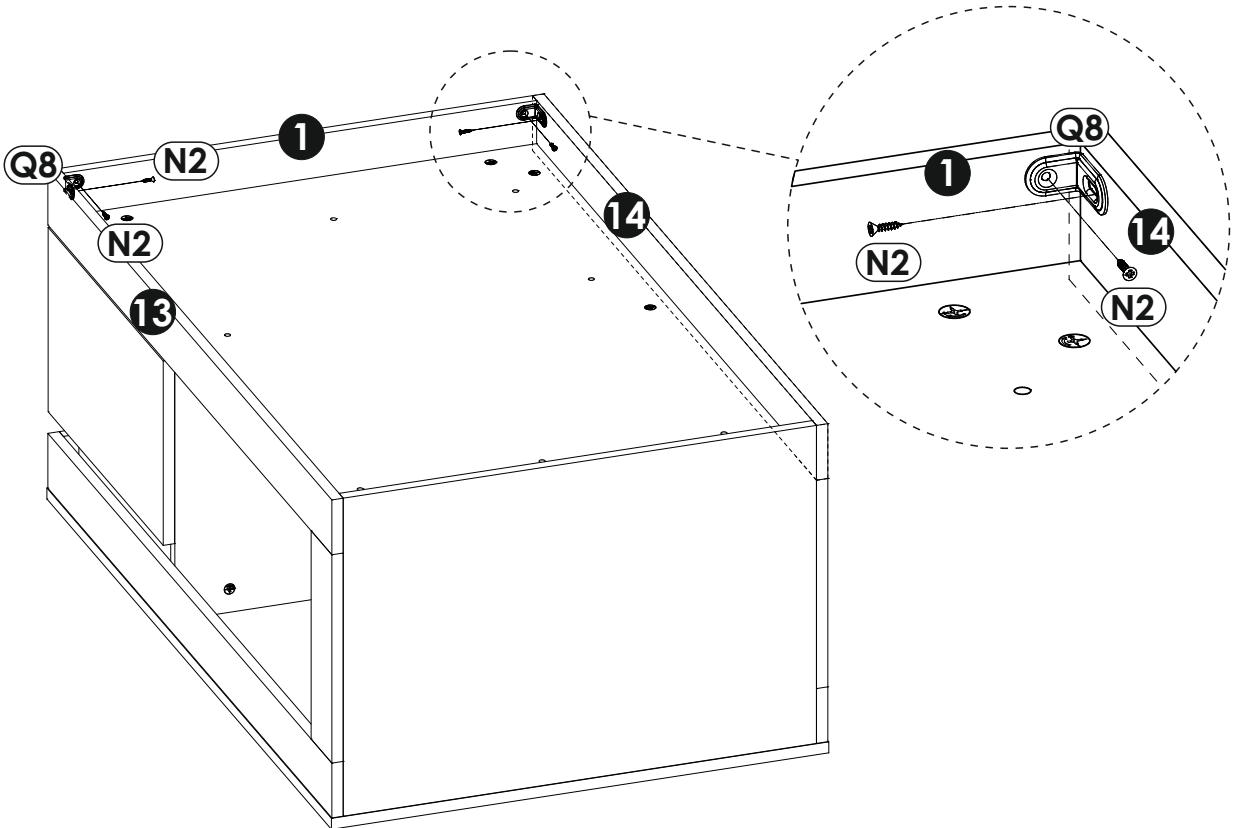
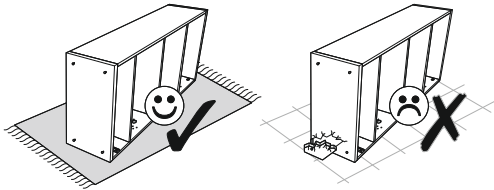
32▶



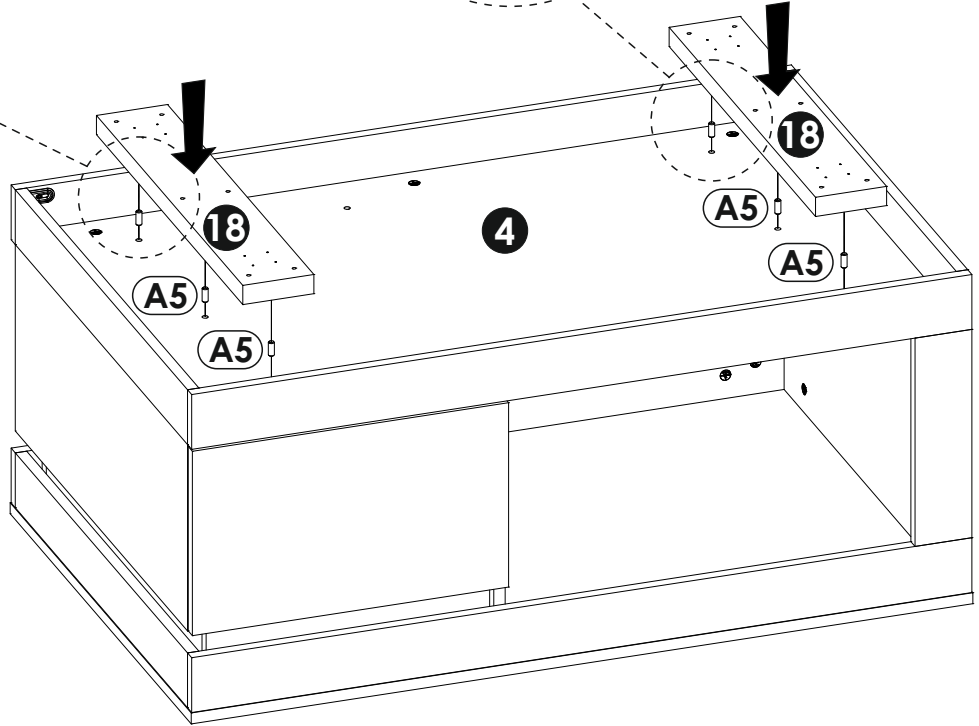
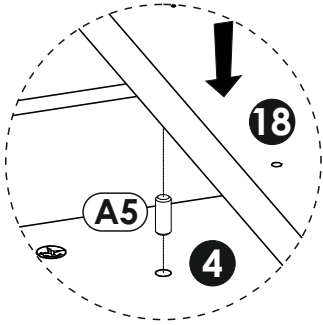
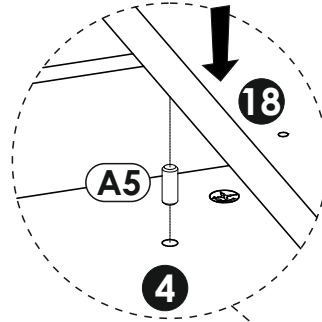
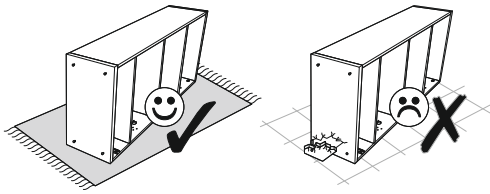
33 ▶



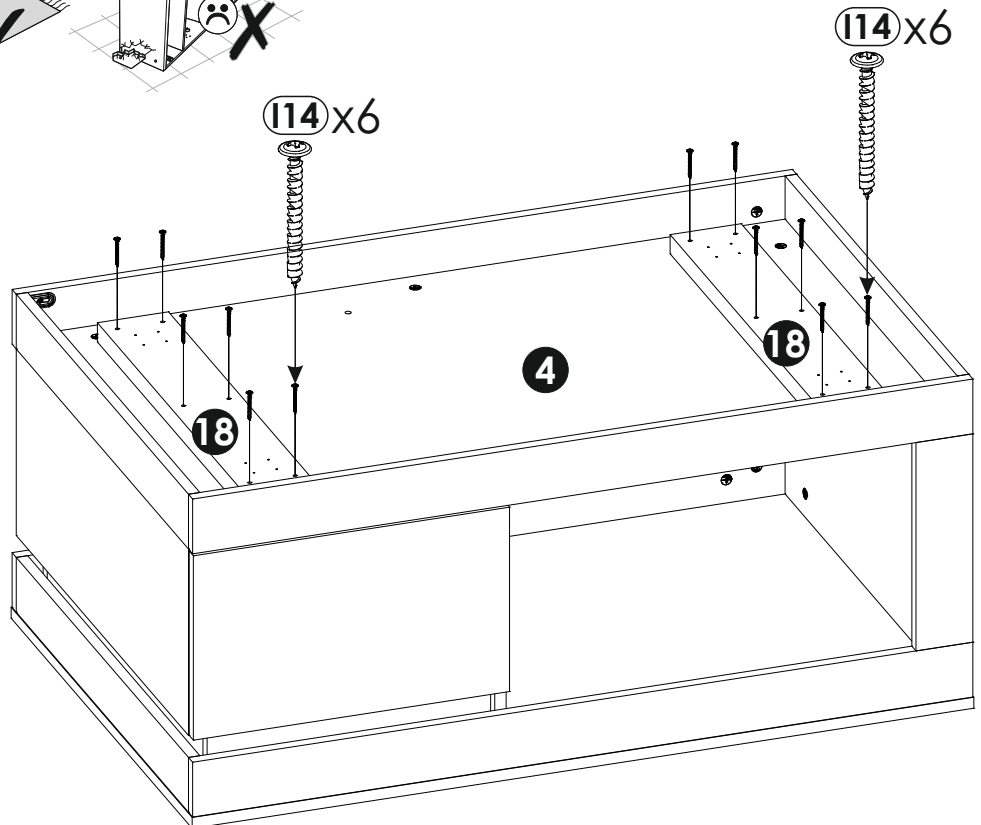
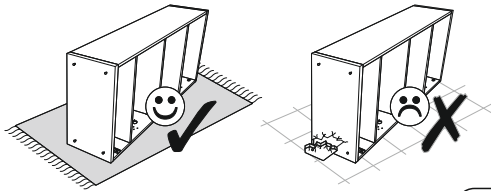
34 ▶



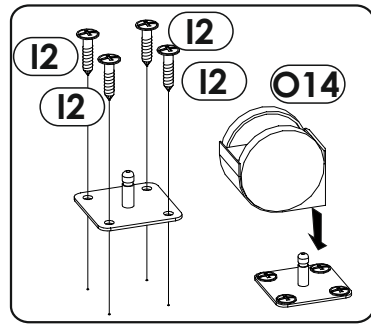
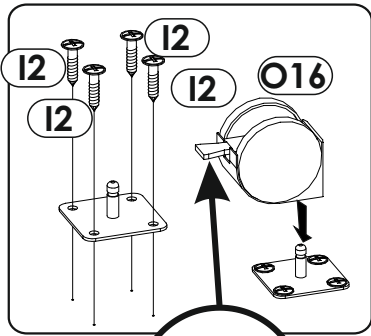
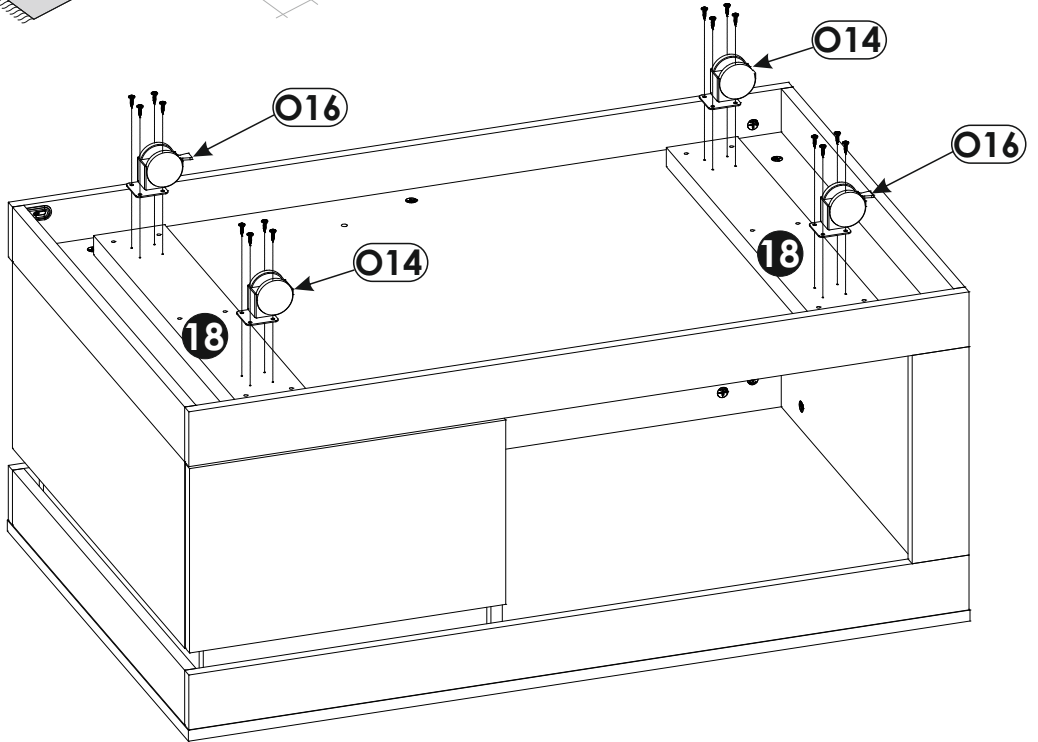
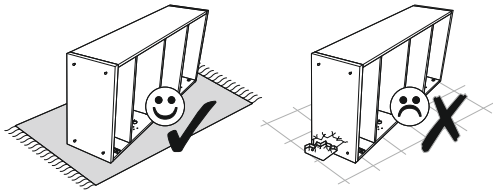
35 ▶



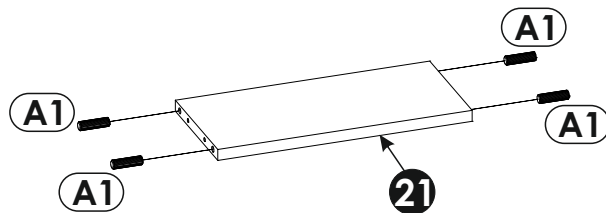
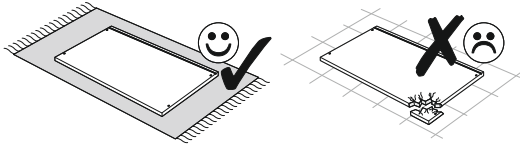
36 ▶



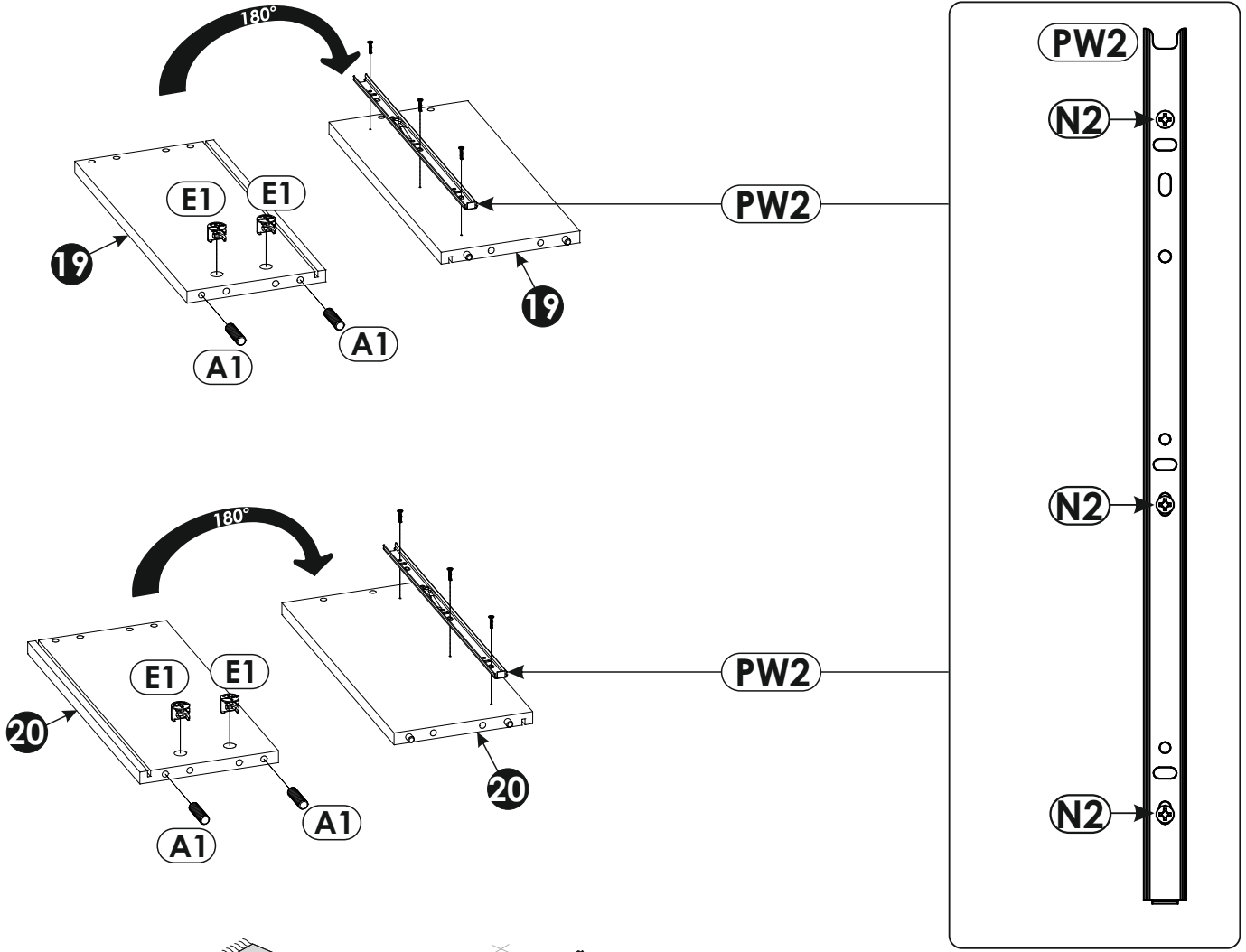
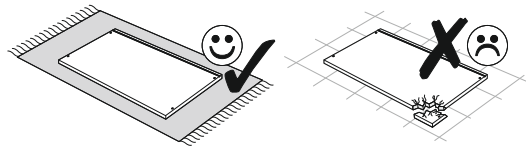
37 ▶



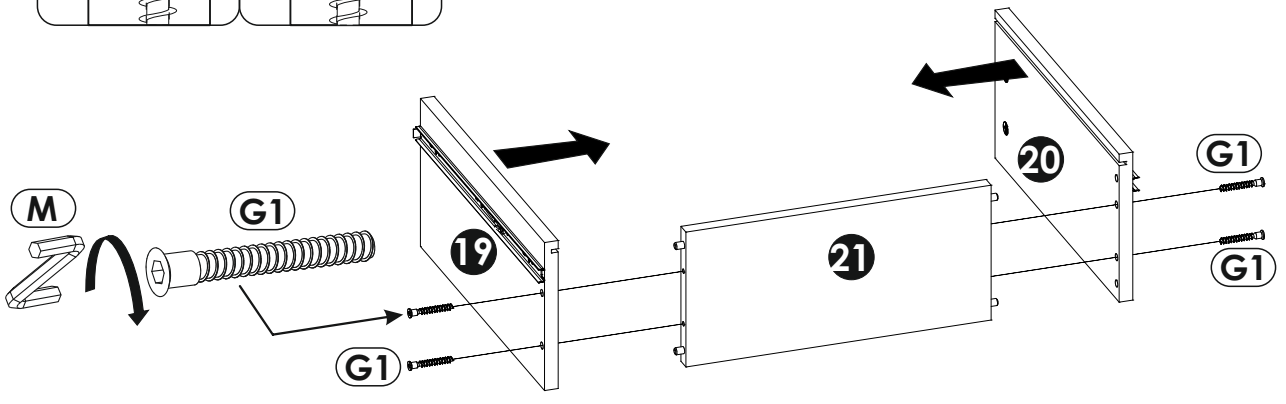
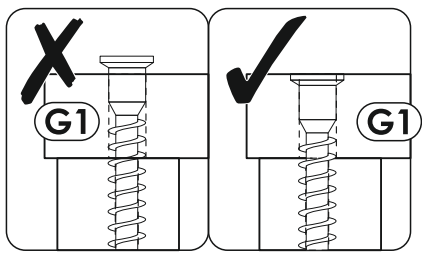
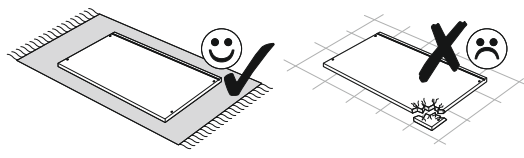
38 ▶



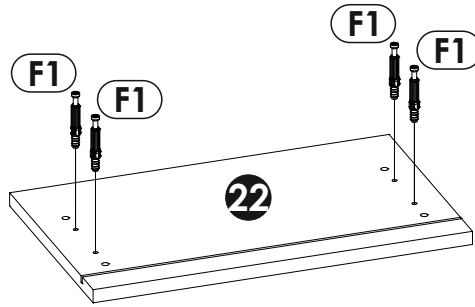
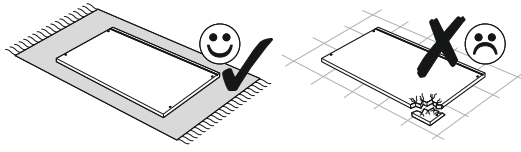
39 ▶



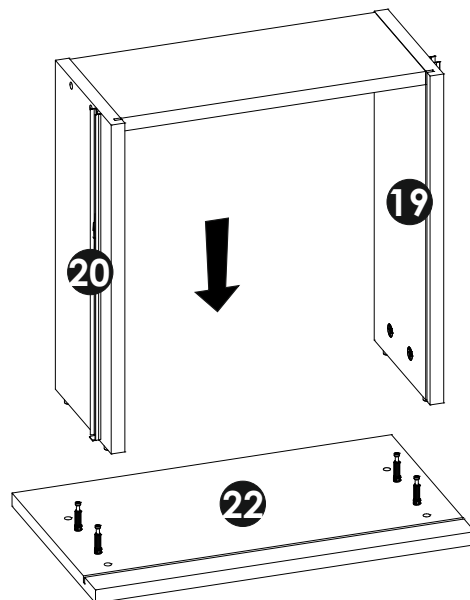
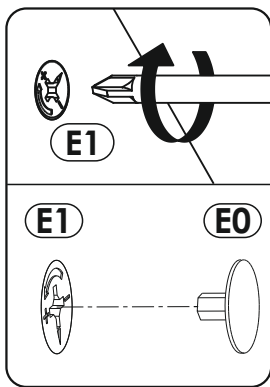
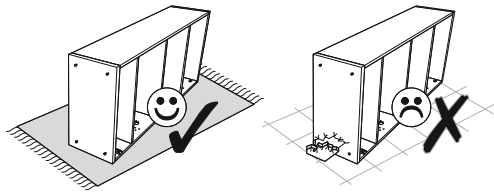
40 ▶



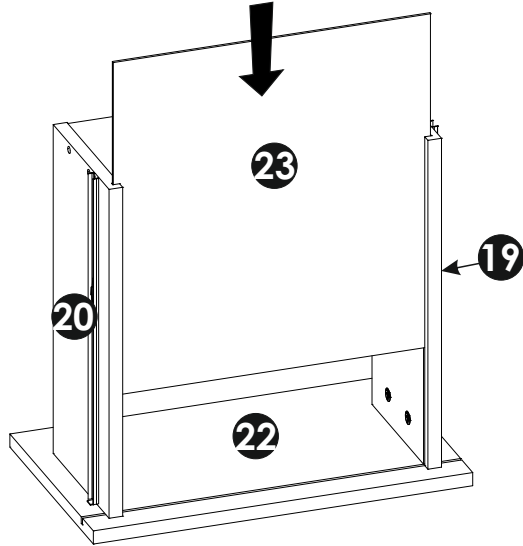
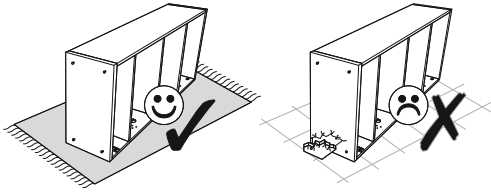
41 ▶



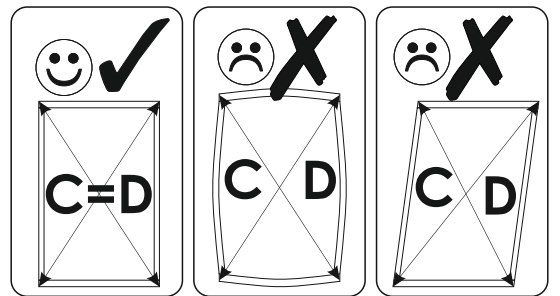
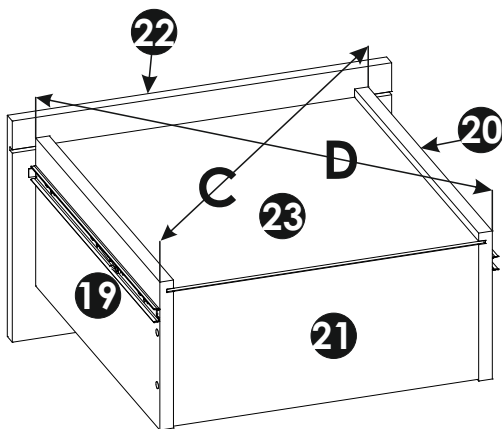
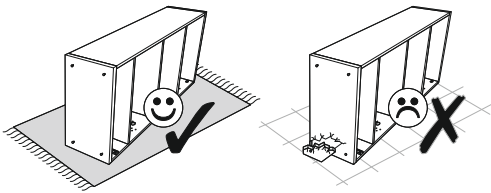
42 ▶



43 ▶

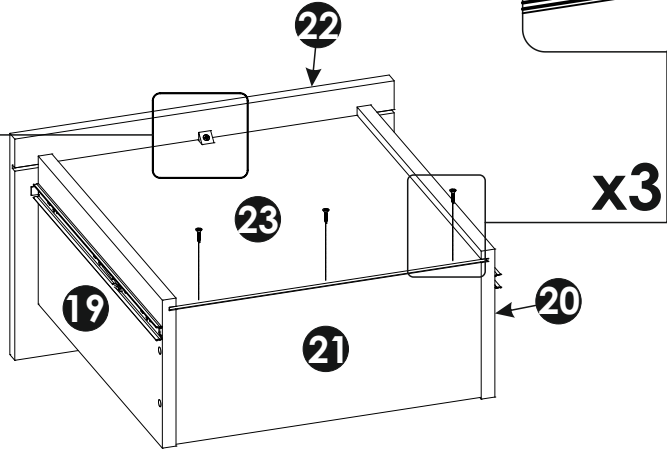
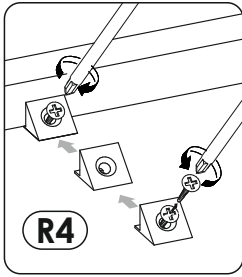
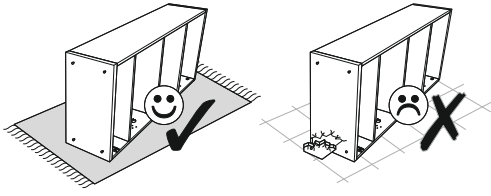


44 ▶



C=D

45 ▶



46 ▶

