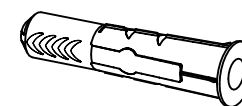
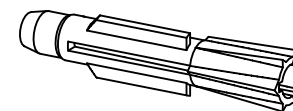
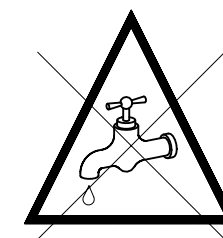
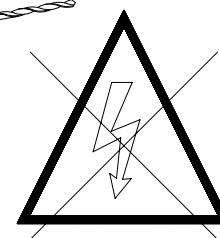
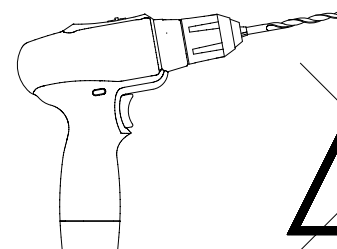
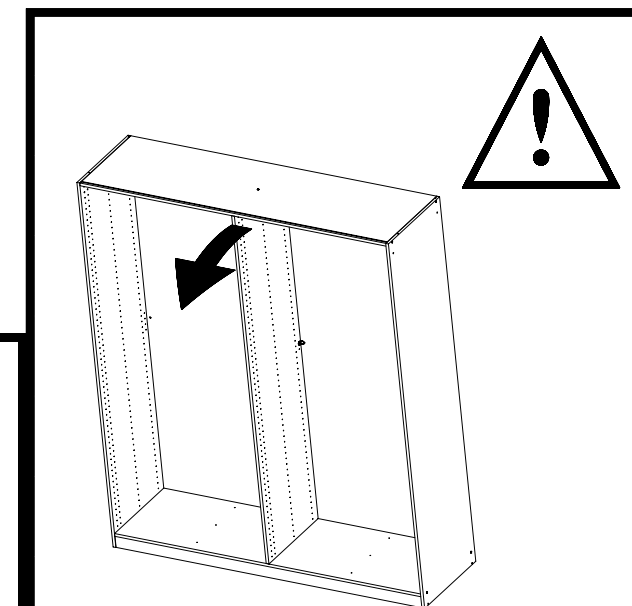
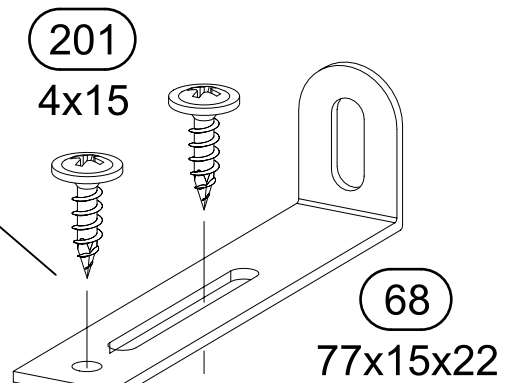
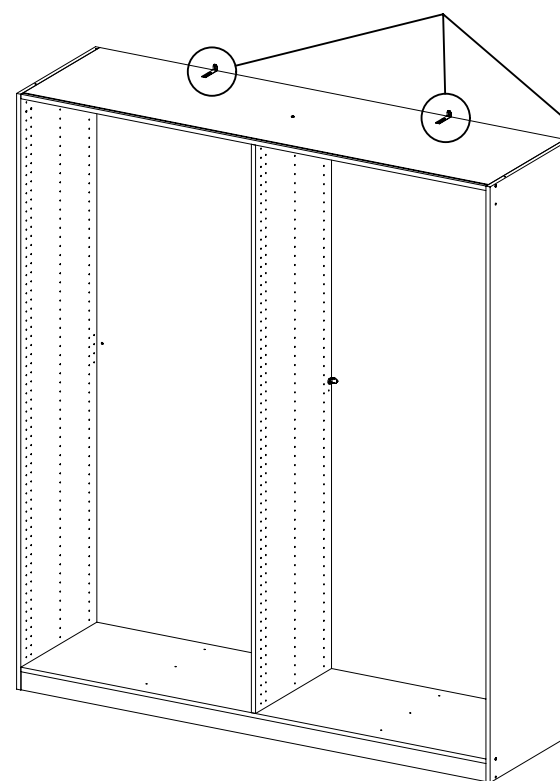
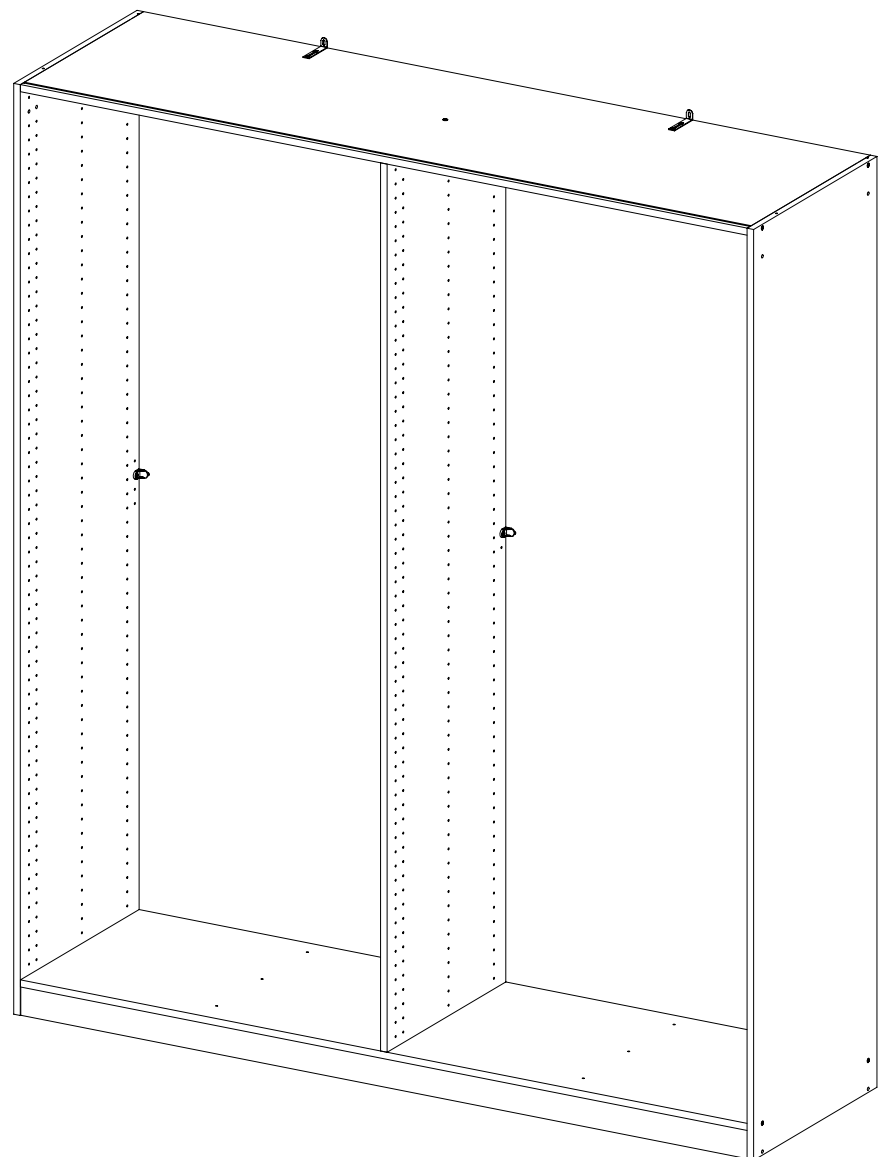
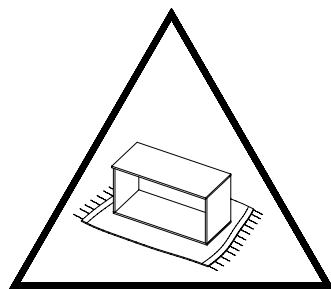
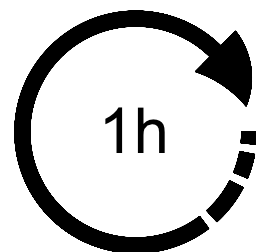
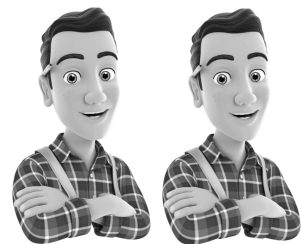
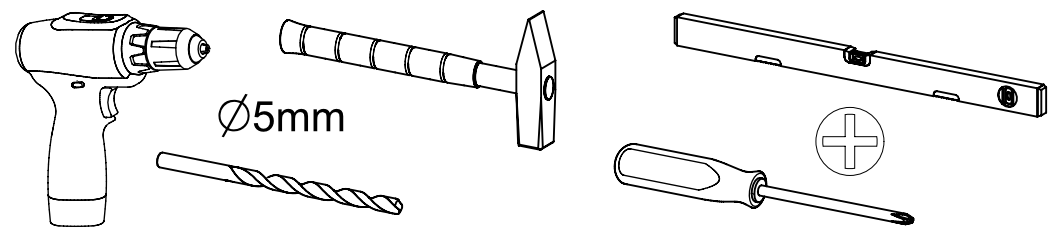
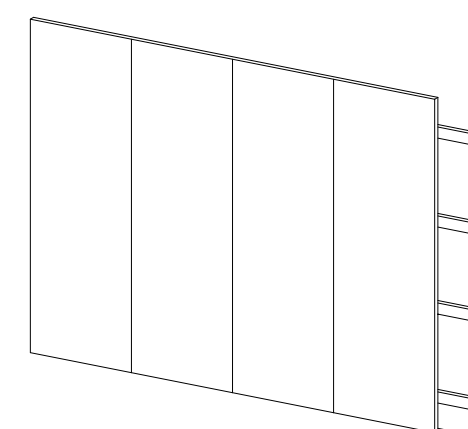
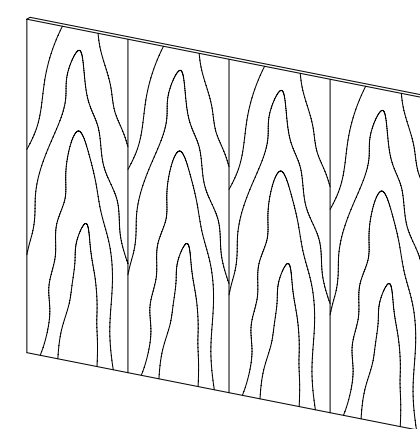
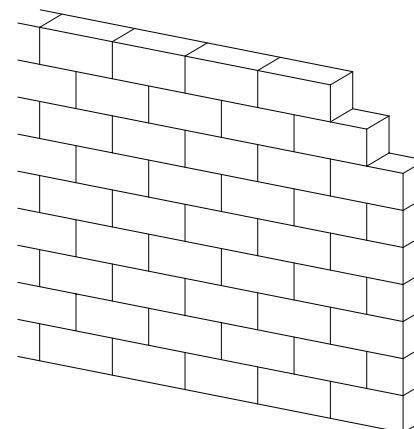
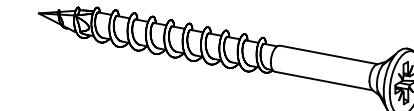
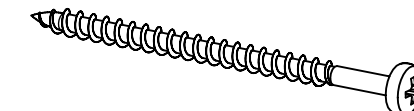


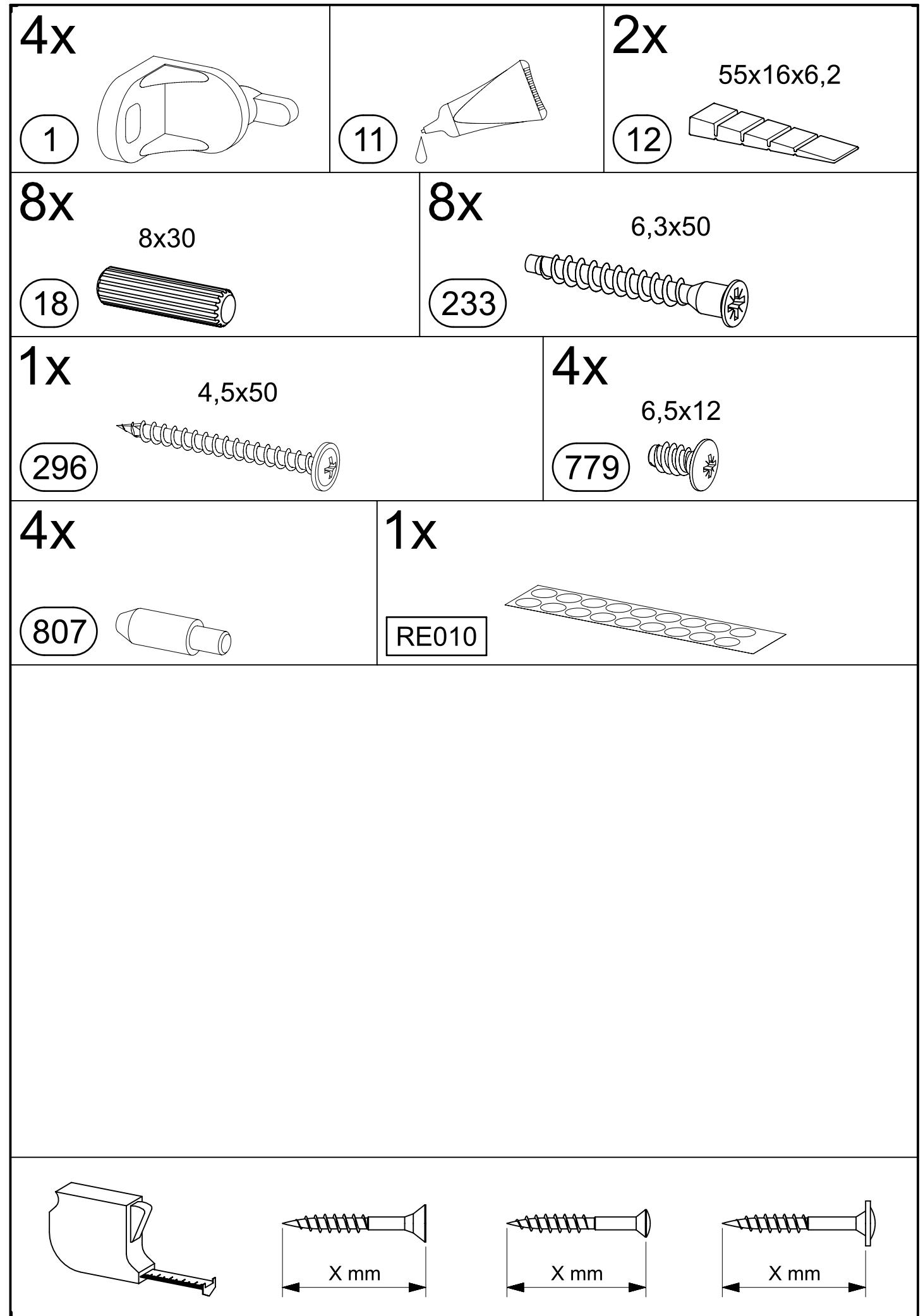
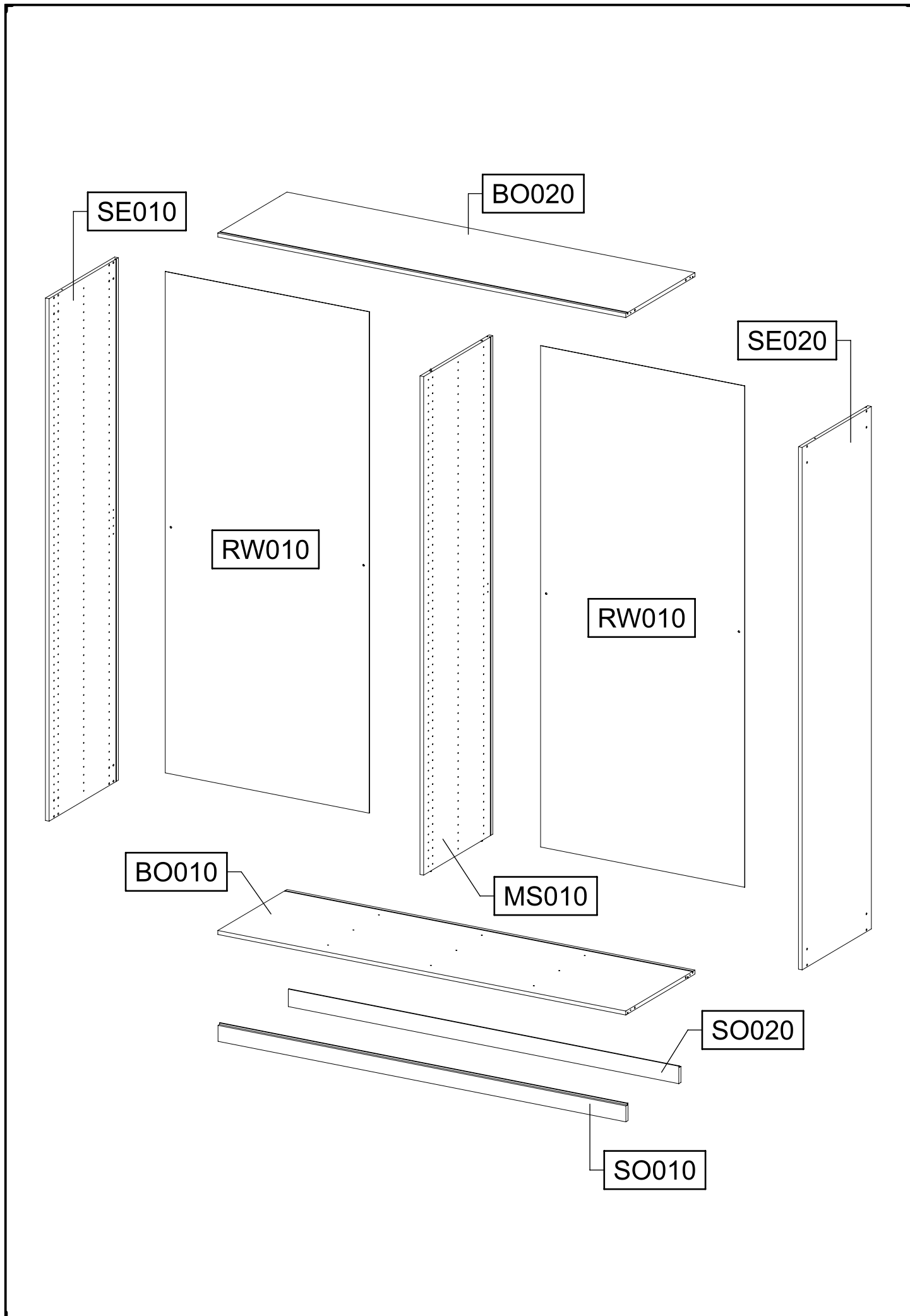
M2702_01

rauch

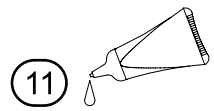


ØXmm

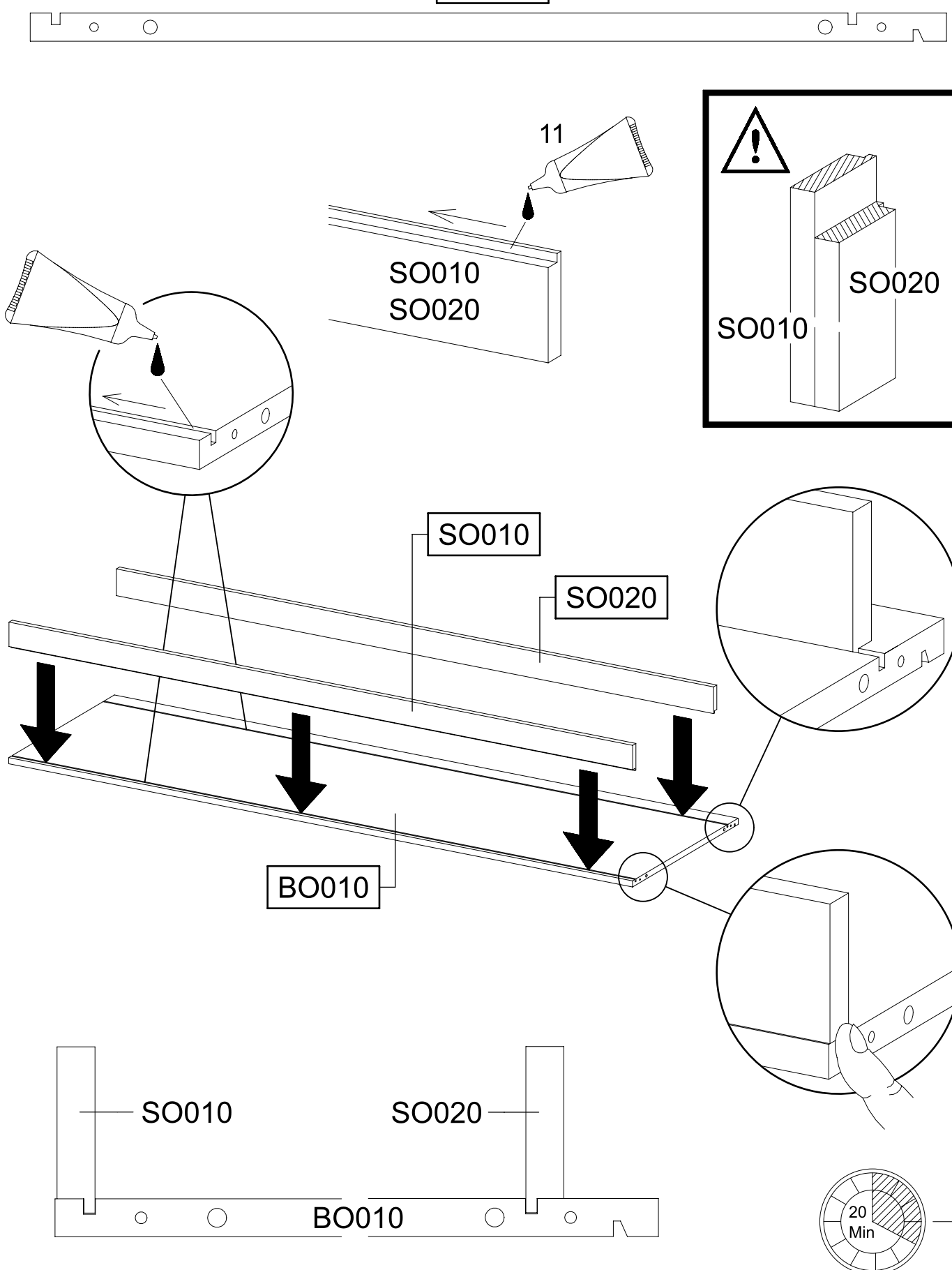




1

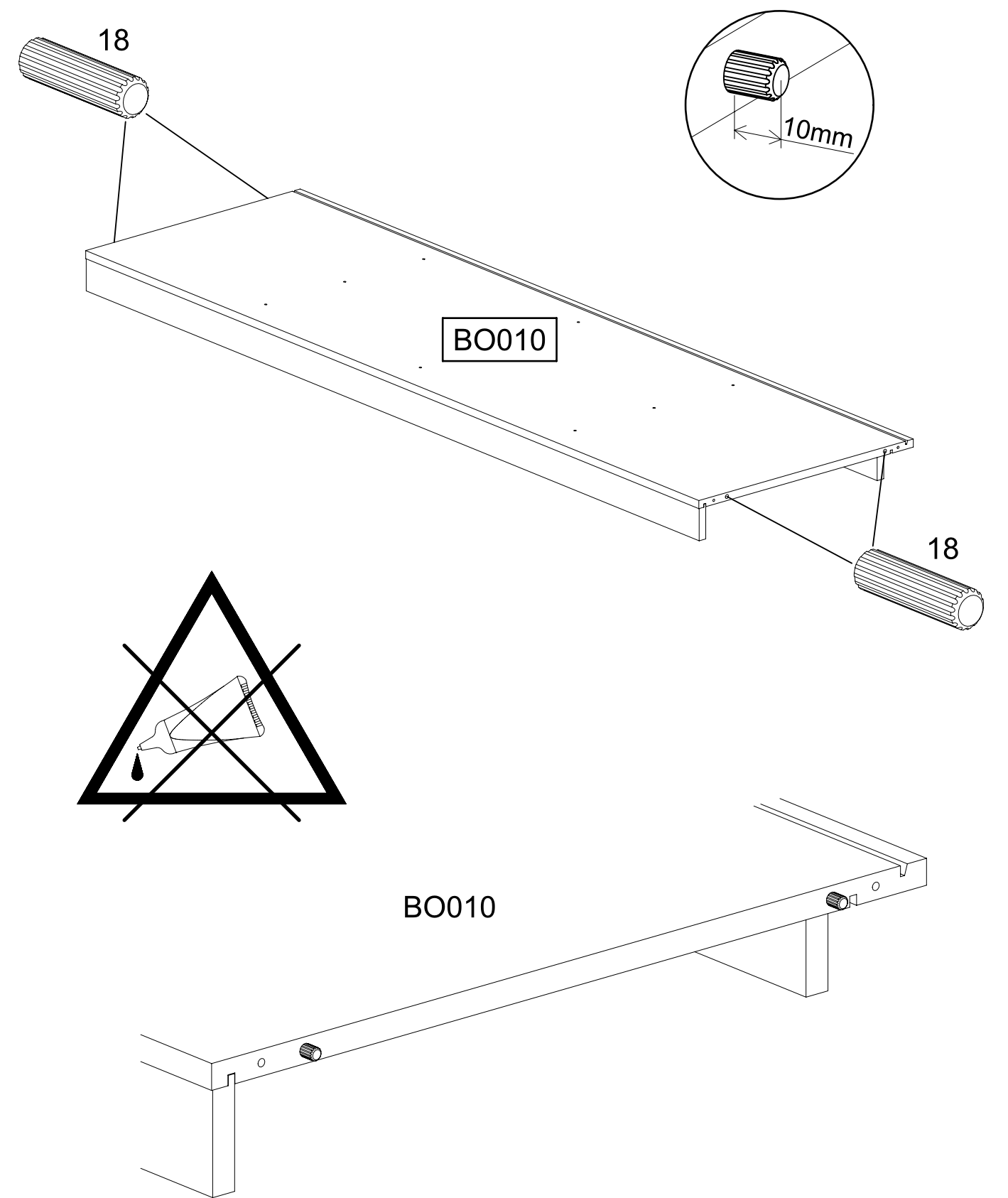
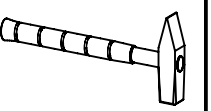


BO010



2

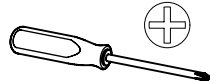
4x 18 8x30



3

2x 233

6,3x50

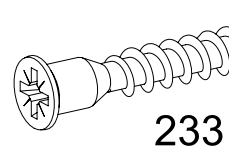


1.

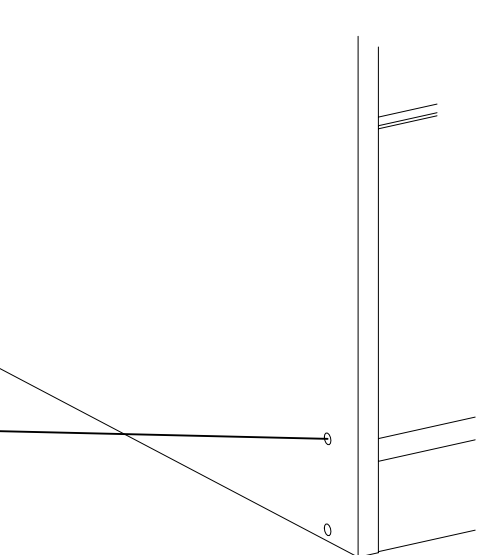
SE010

BO010

2.

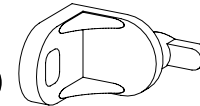


233



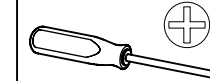
4

1x 1



1x 779

6,5x12



1.

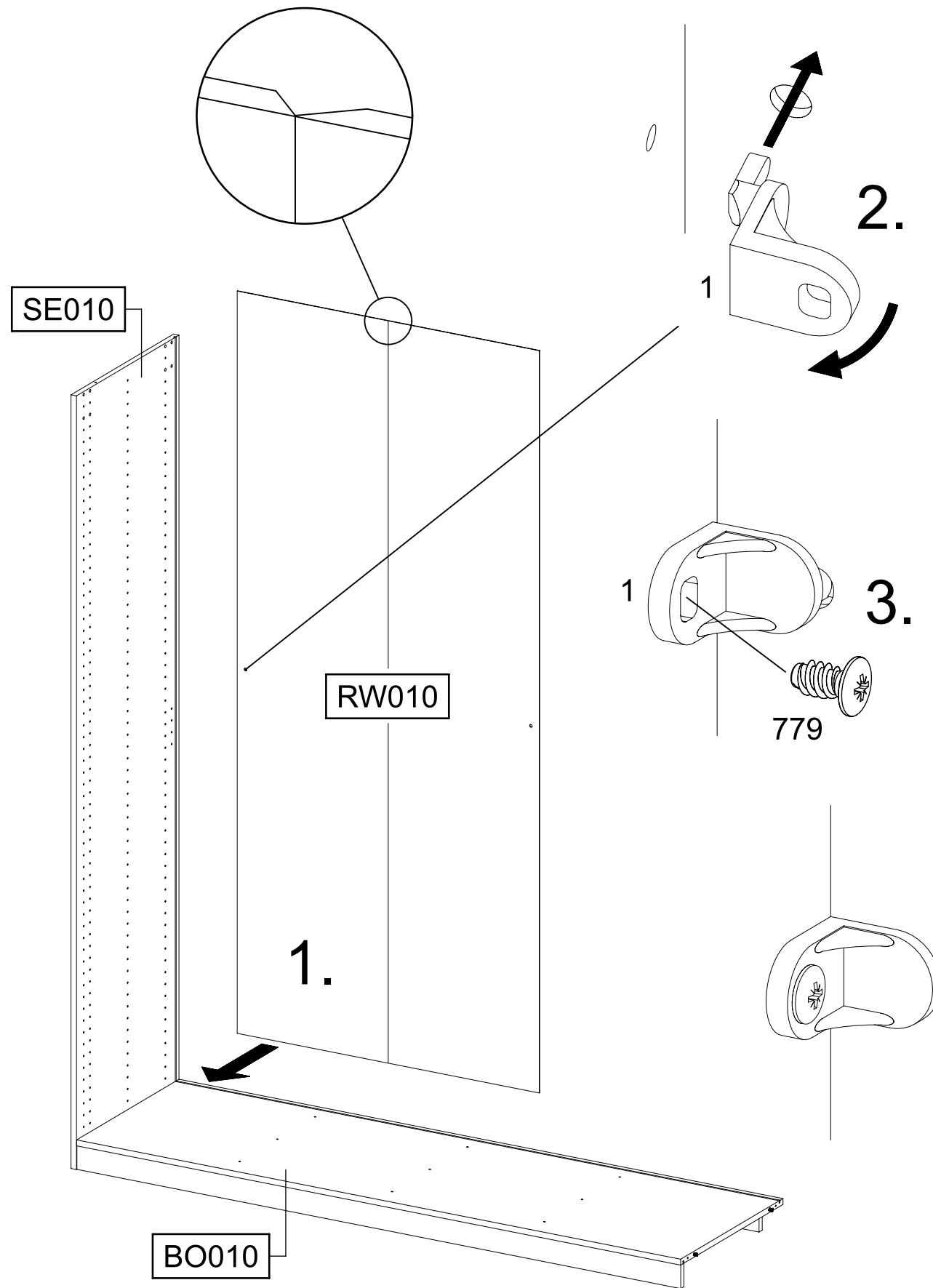
SE010

RW010

BO010

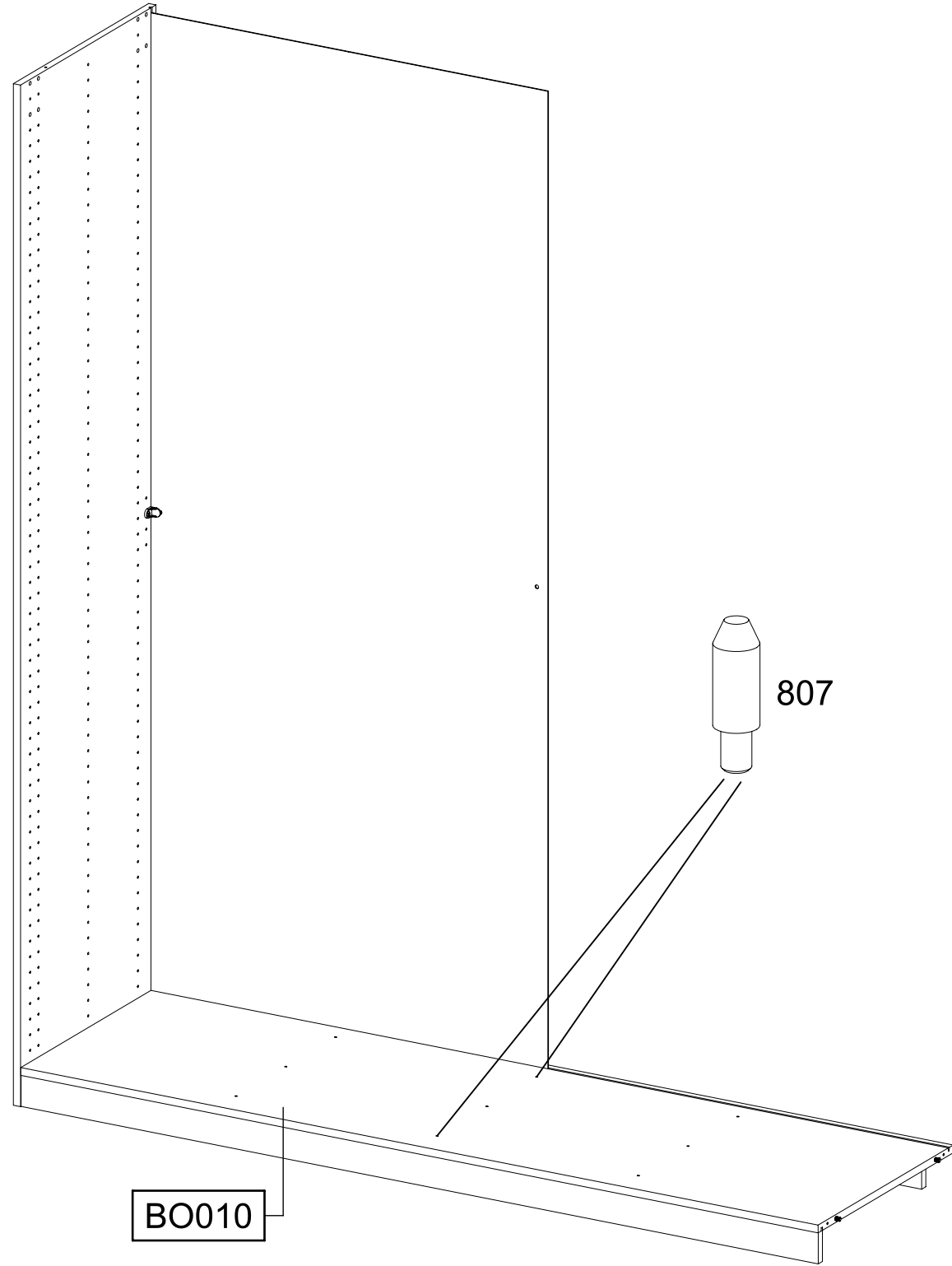
2.

3.



5

2x 807 

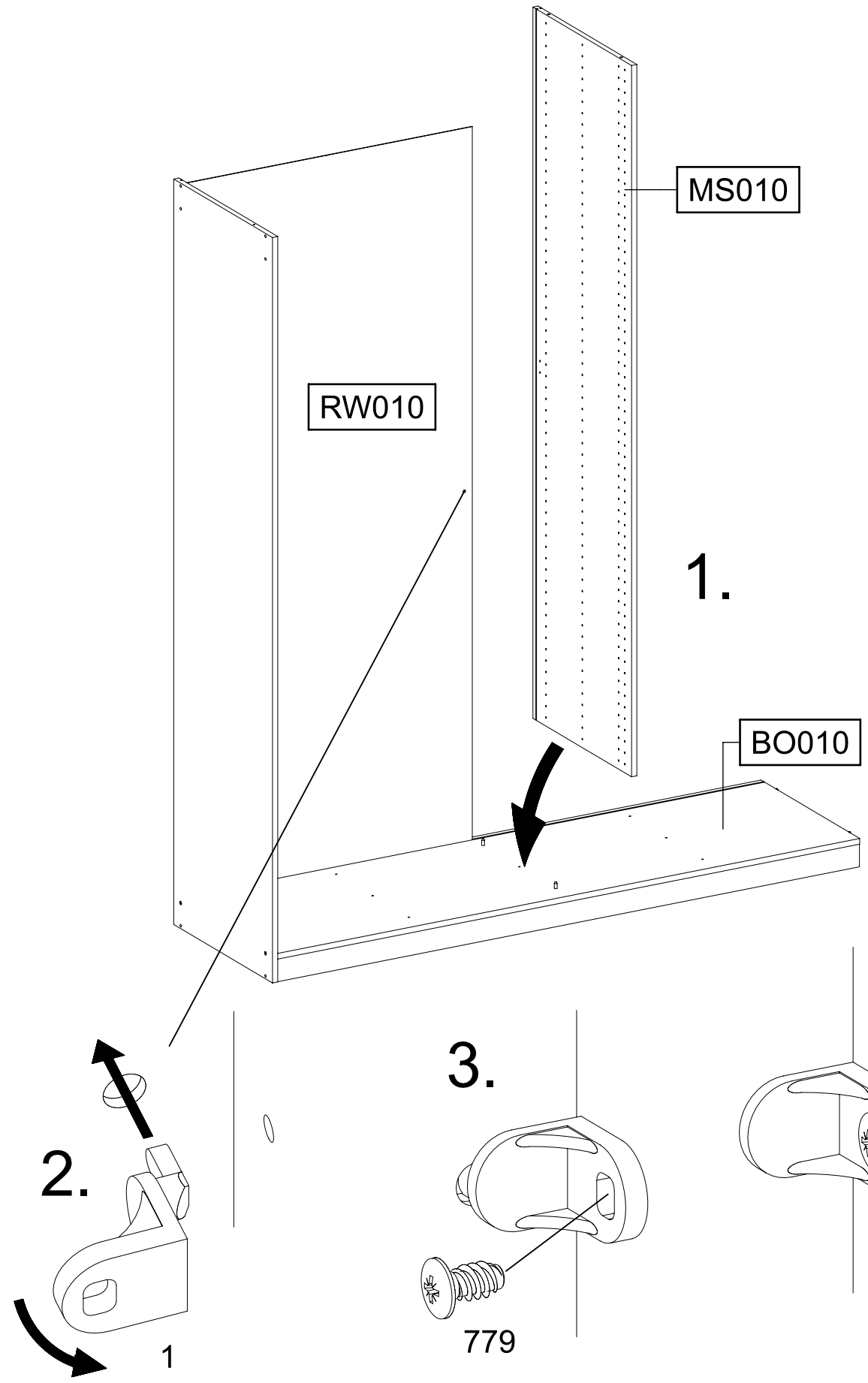
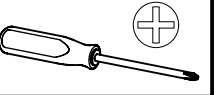


BO010

6

1x 1 

1x 779  6,5x12



RW010

MS010

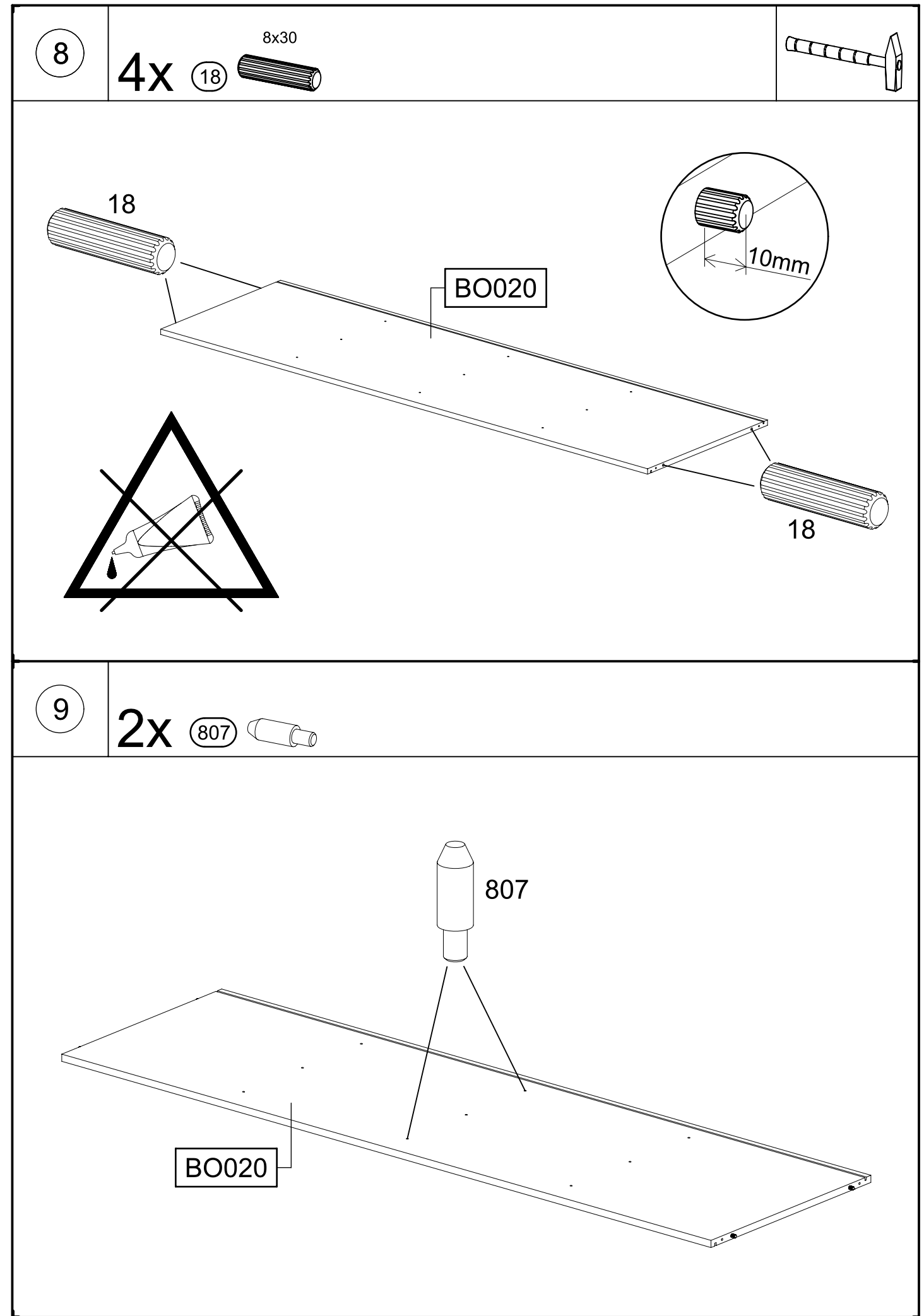
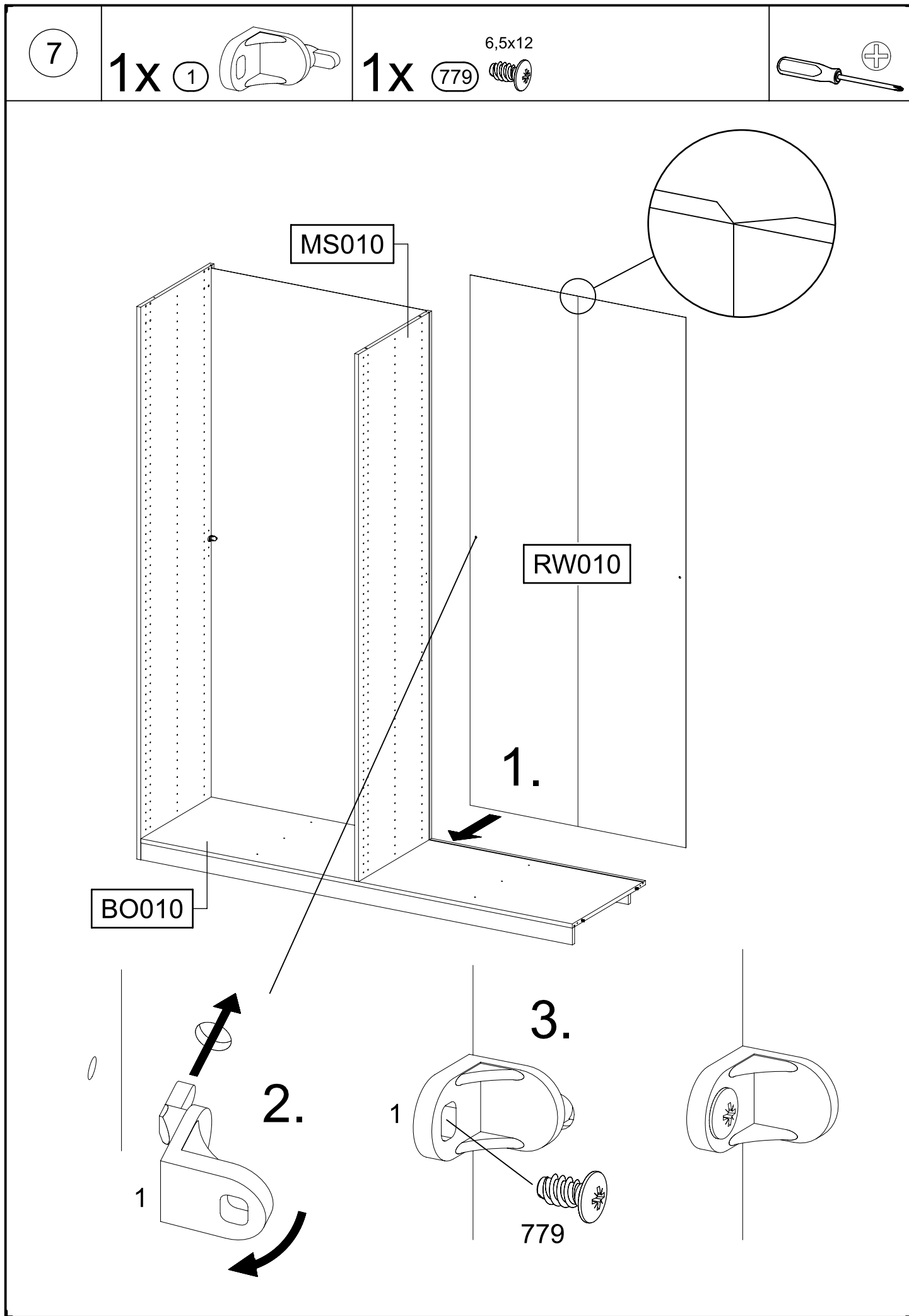
1.

BO010

2.

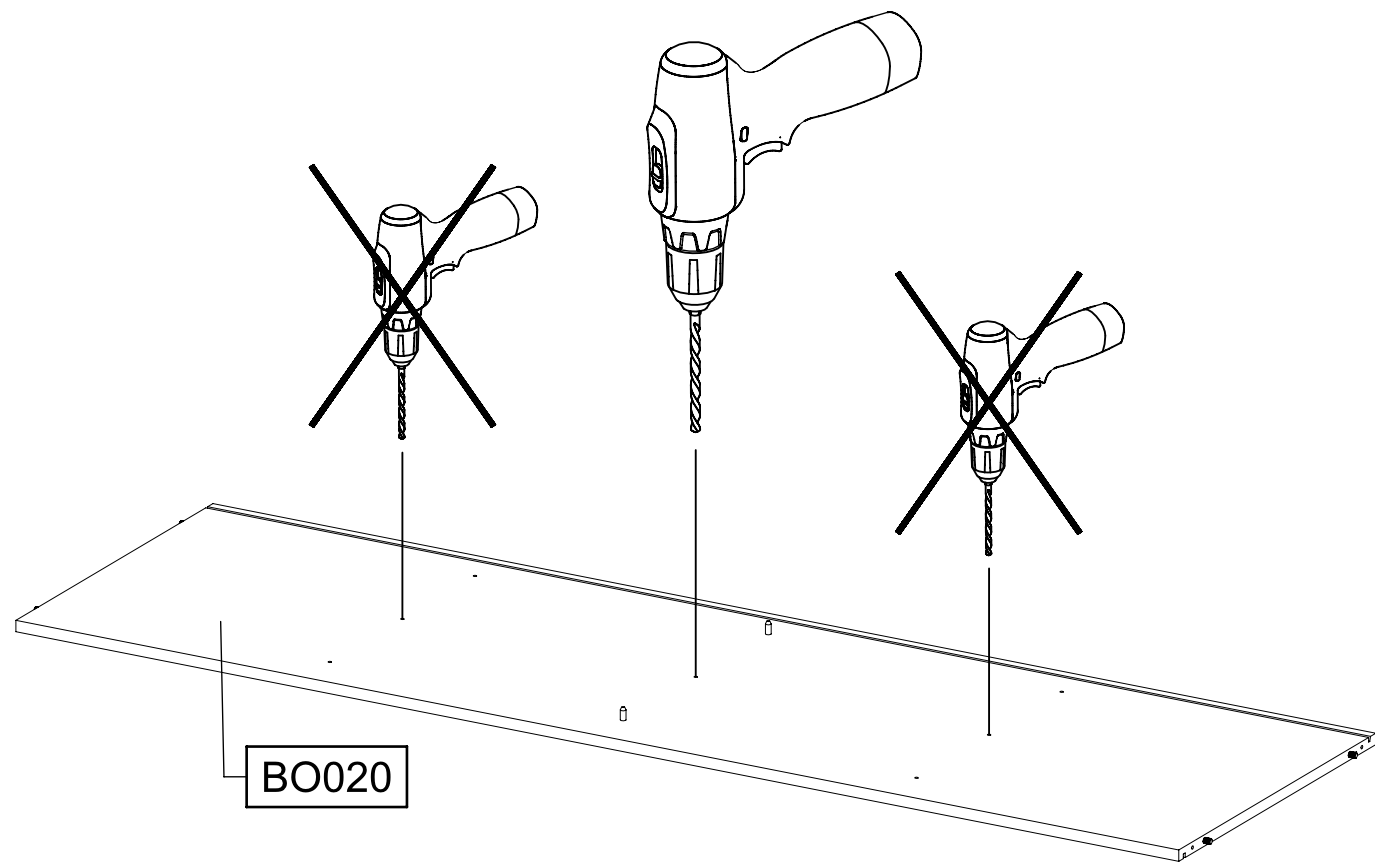
3.

779

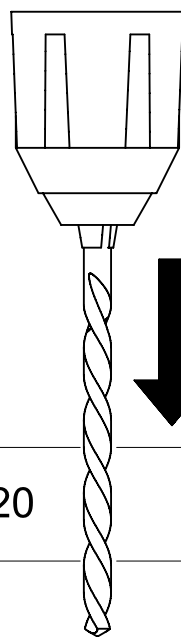


10

Ø5mm



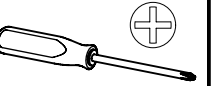
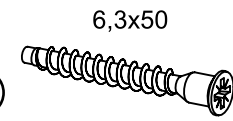
BO020



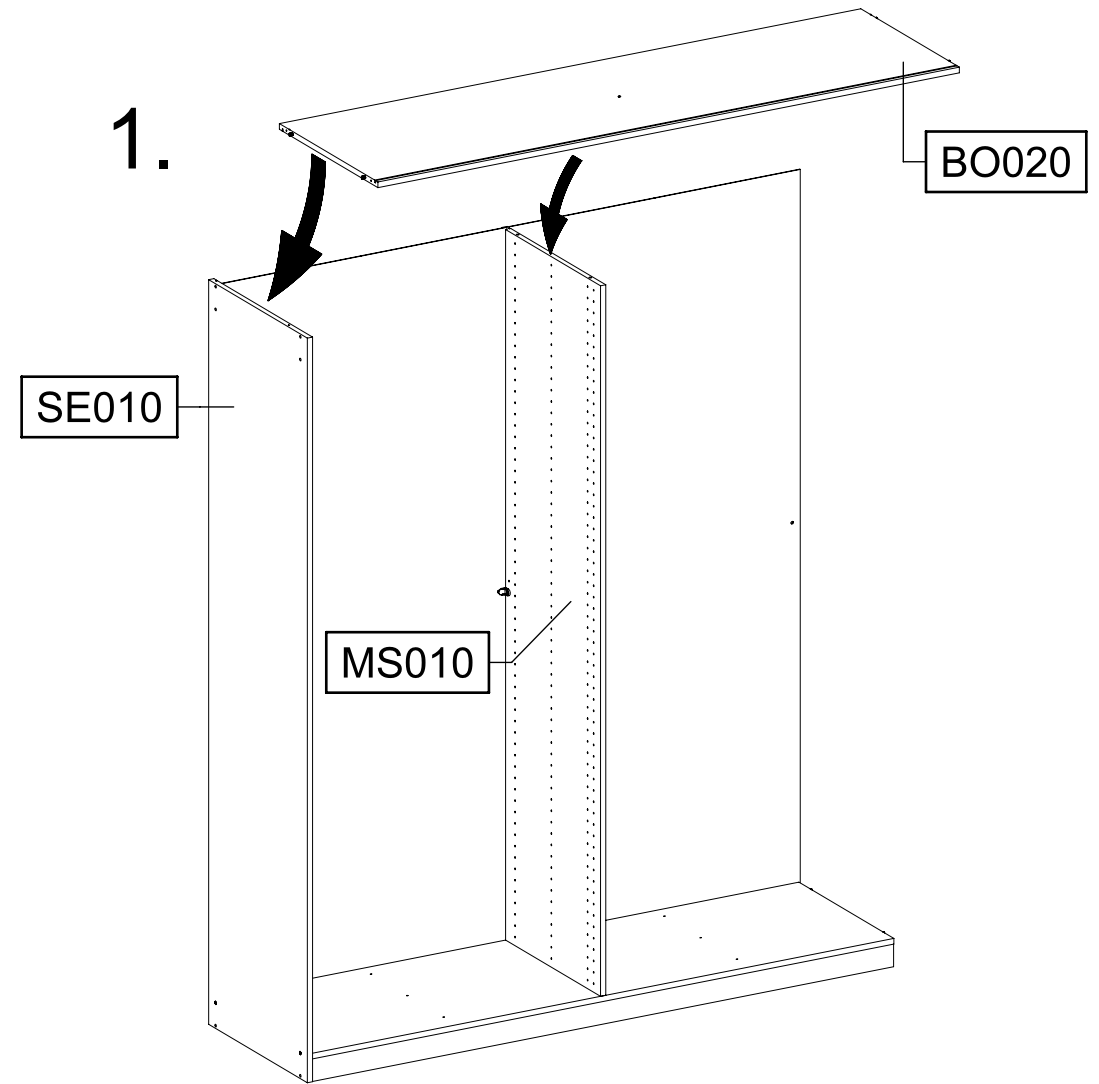
BO020

11

2x 233



1.

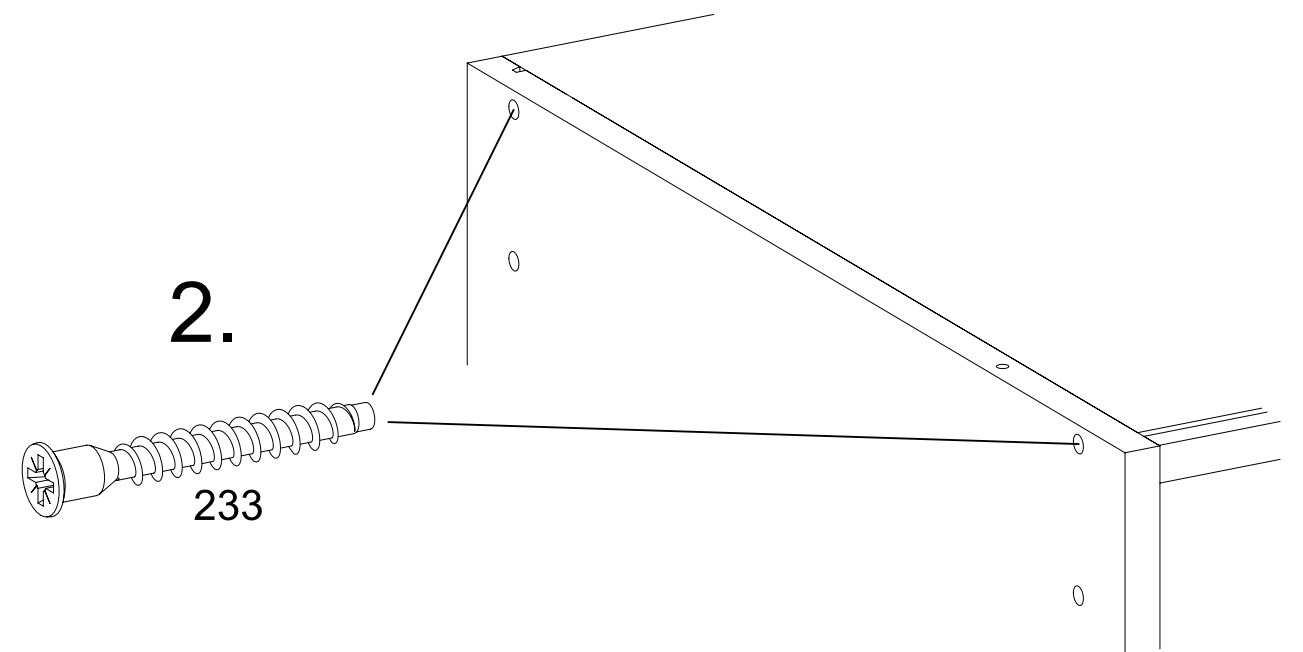


BO020

SE010

MS010

2.

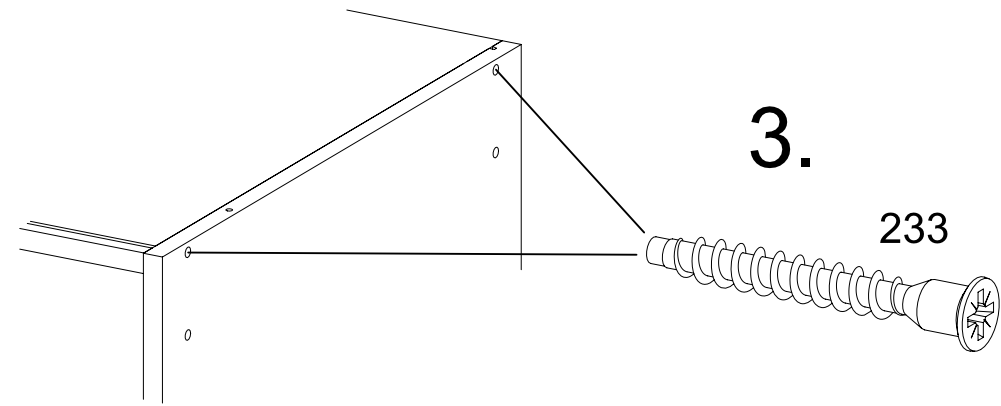
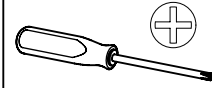
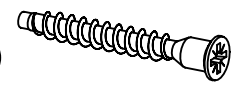


233

12

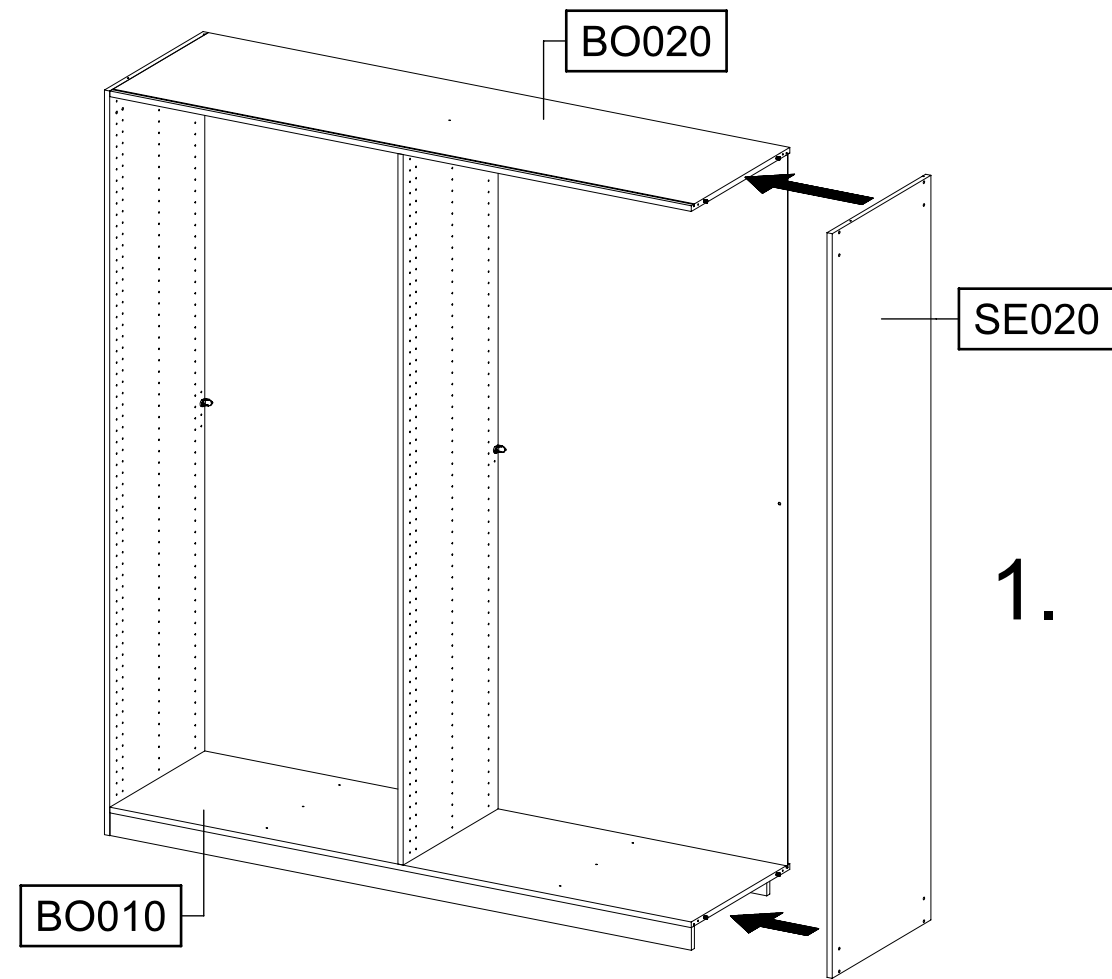
4x 233

6,3x50



3.

233

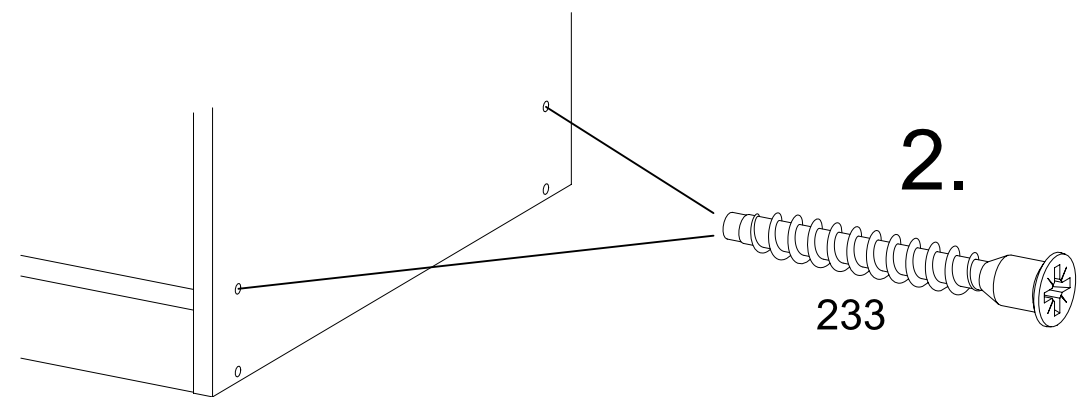


BO020

SE020

1.

BO010

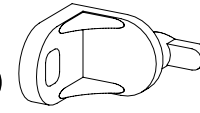


2.

233

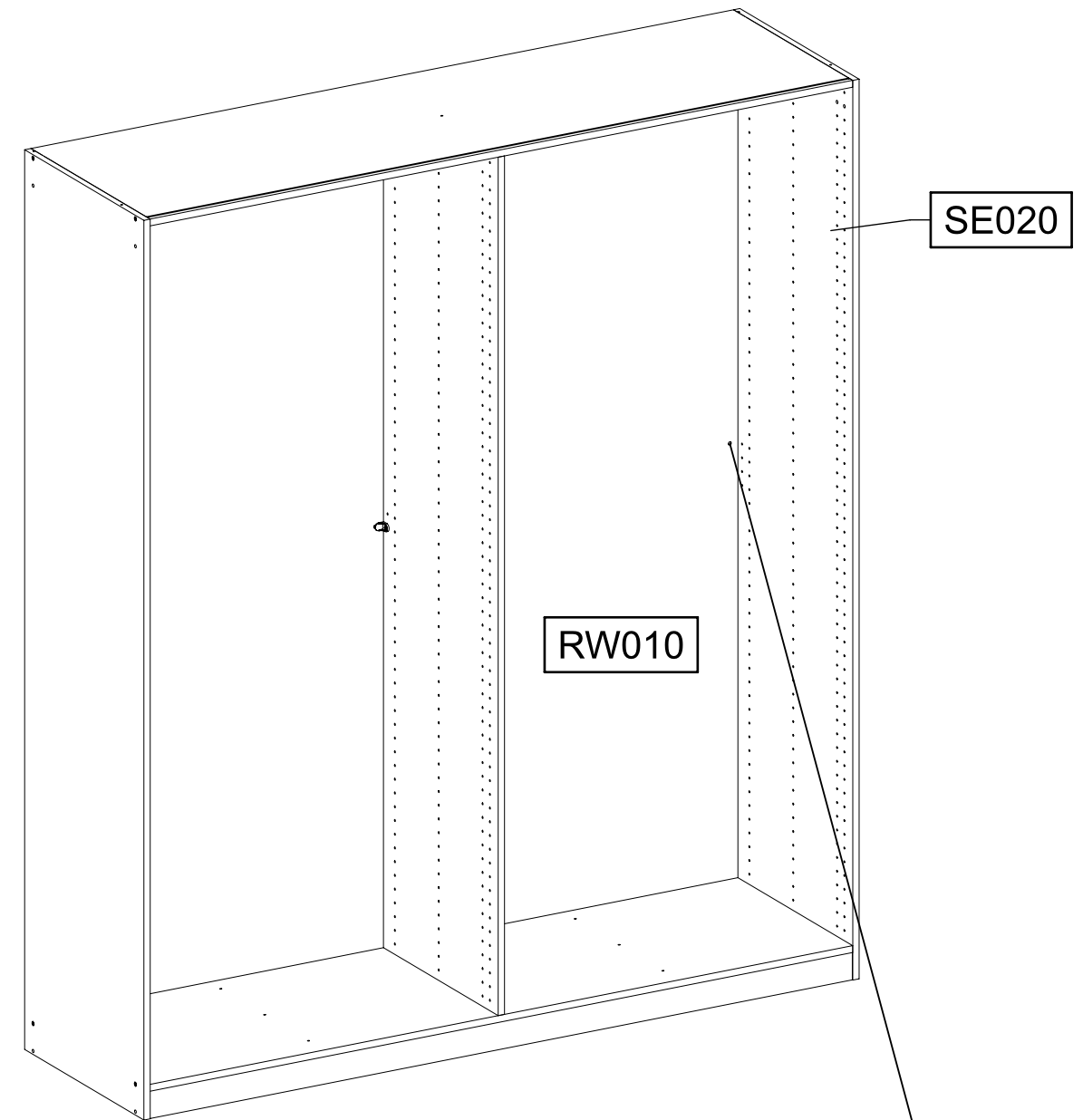
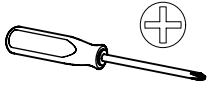
13

1x 1



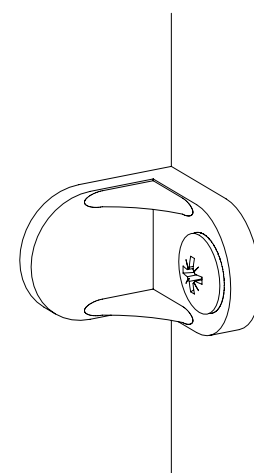
1x 779

6,5x12

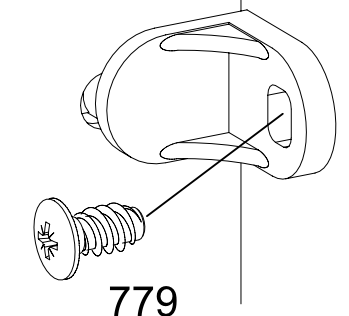


SE020

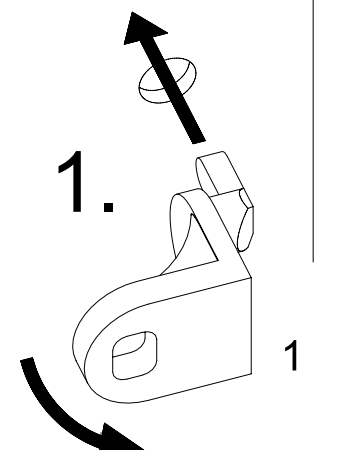
RW010



2.



779



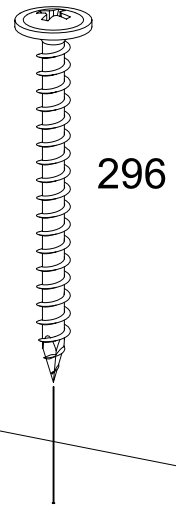
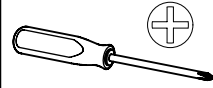
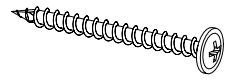
1.

1

14

1x (296)

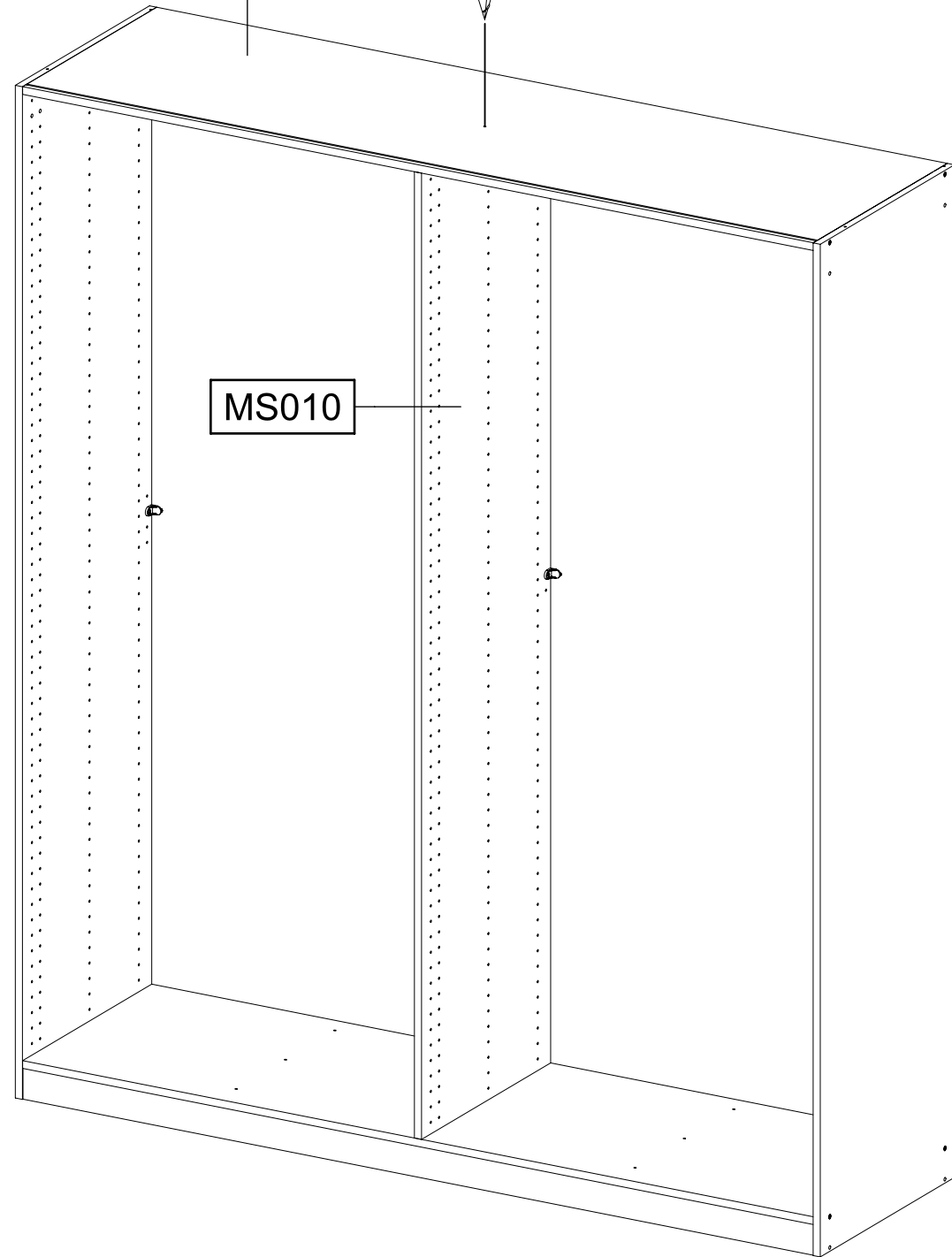
4,5x50



296

BO020

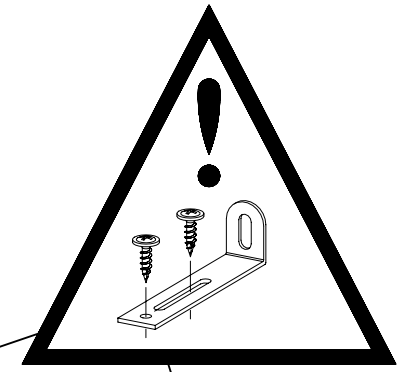
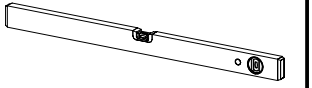
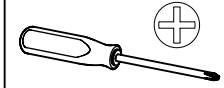
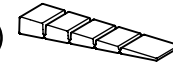
MS010



15

2x (12)

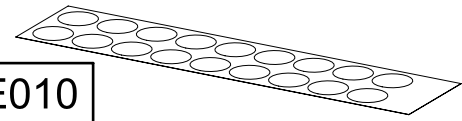
55x16x6,2



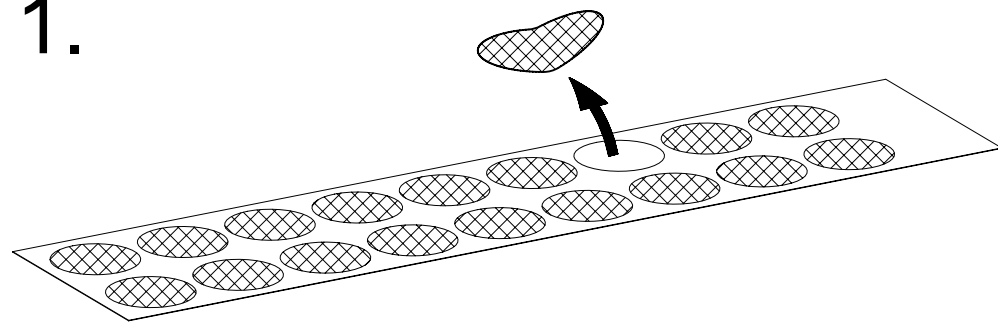
12

16

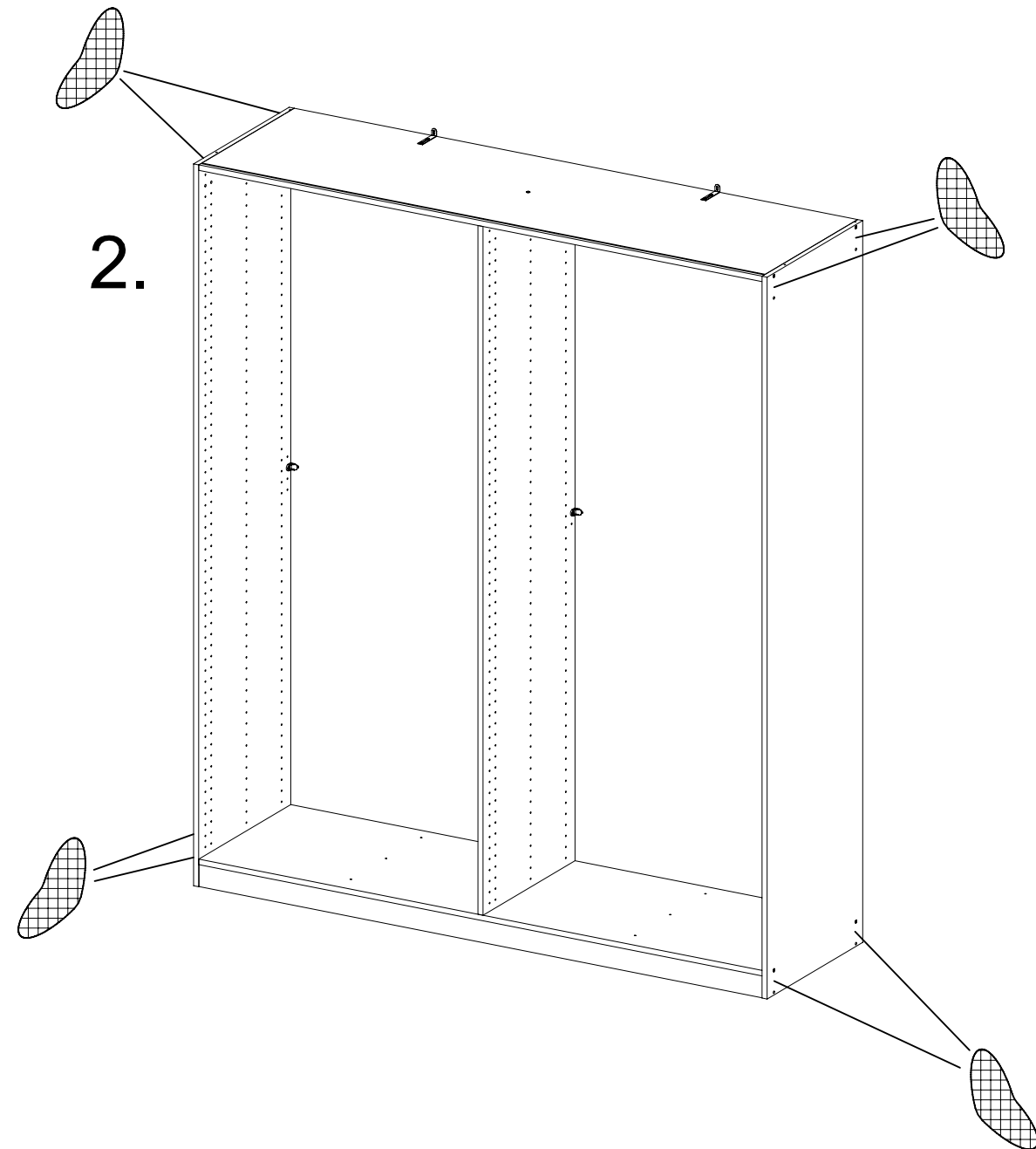
1x RE010



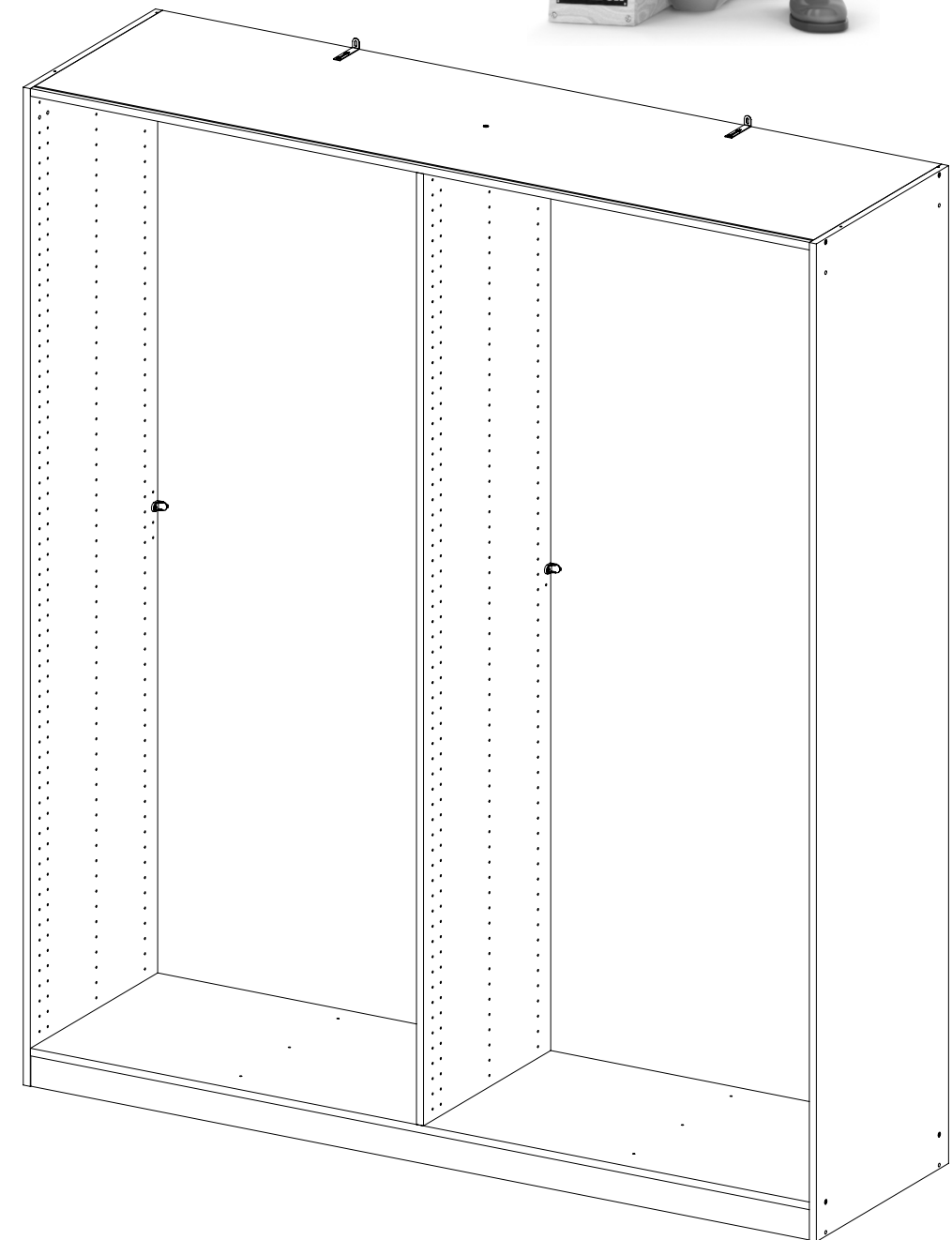
1.



2.

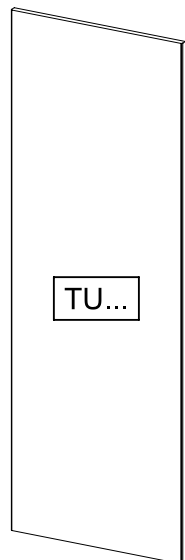
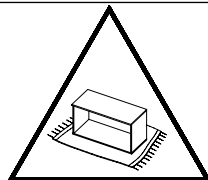
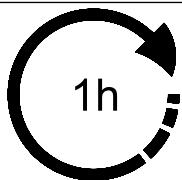
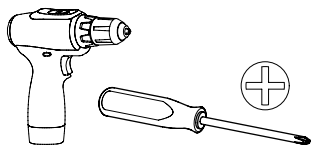


17

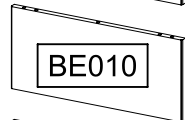
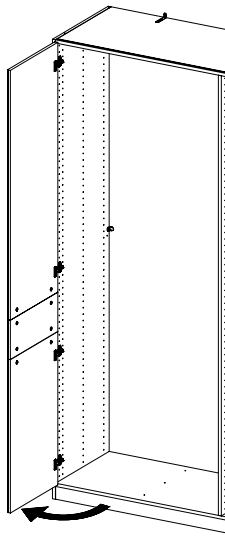
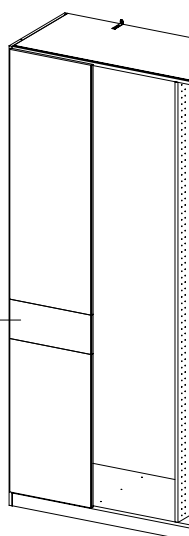


1.

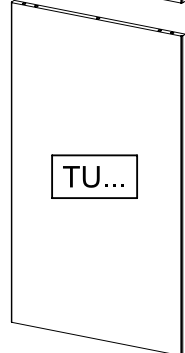
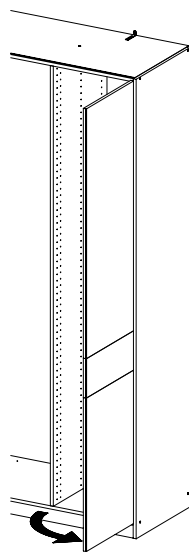
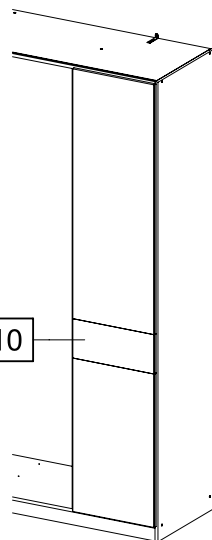
M9924_01



BE010



BE010

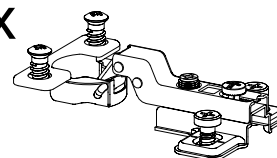


M9924

2.

4-24x

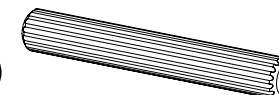
116



6-36x

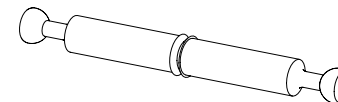
8x55

1021



4-24x

171

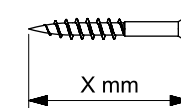
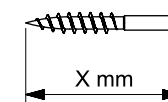
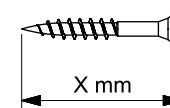
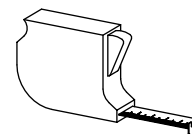
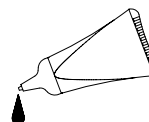


4-24x

173

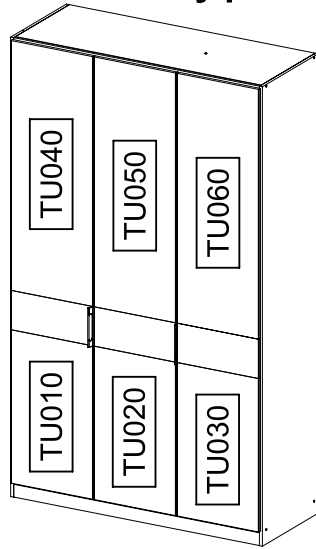


11

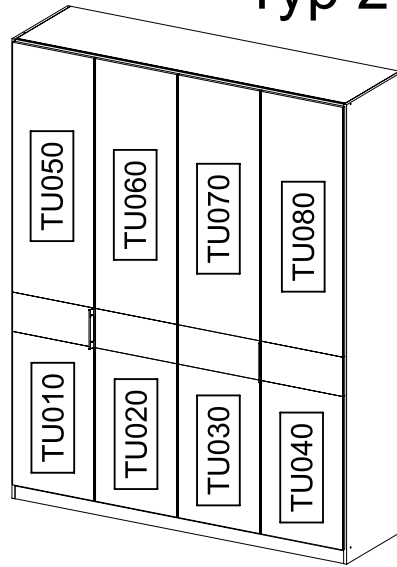


M9924

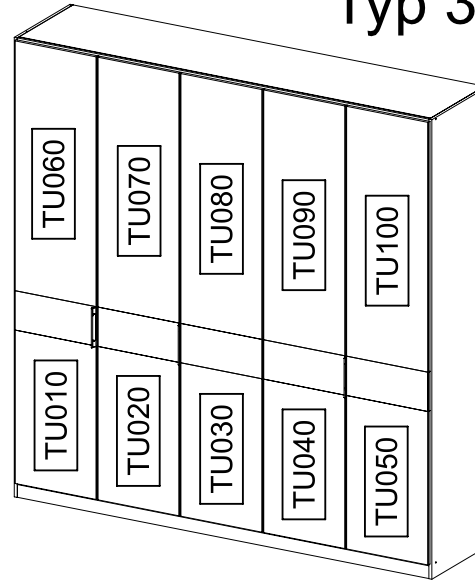
Typ 1



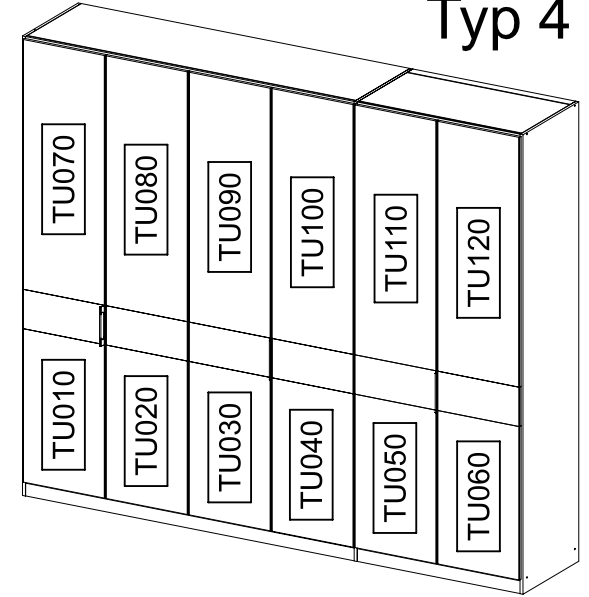
Typ 2



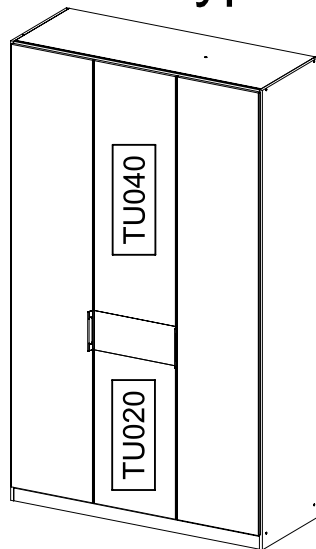
Typ 3



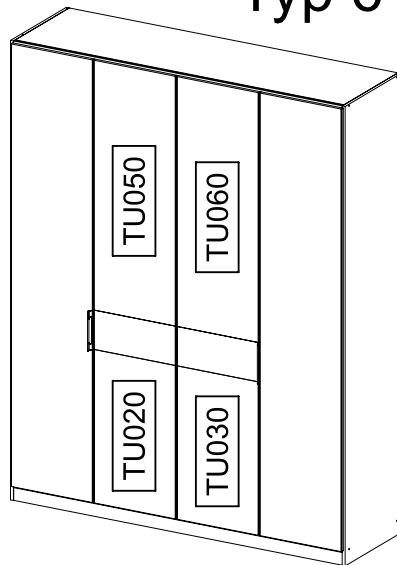
Typ 4



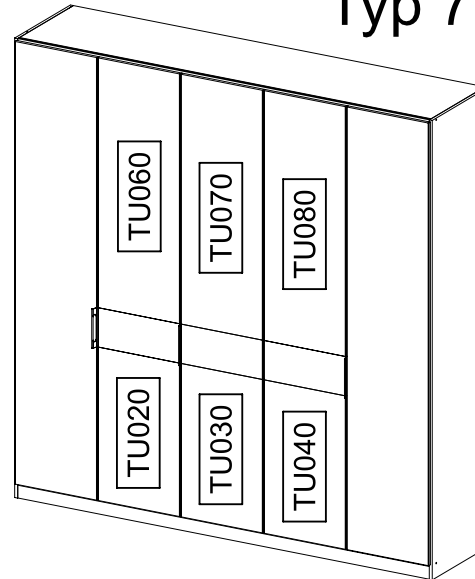
Typ 5



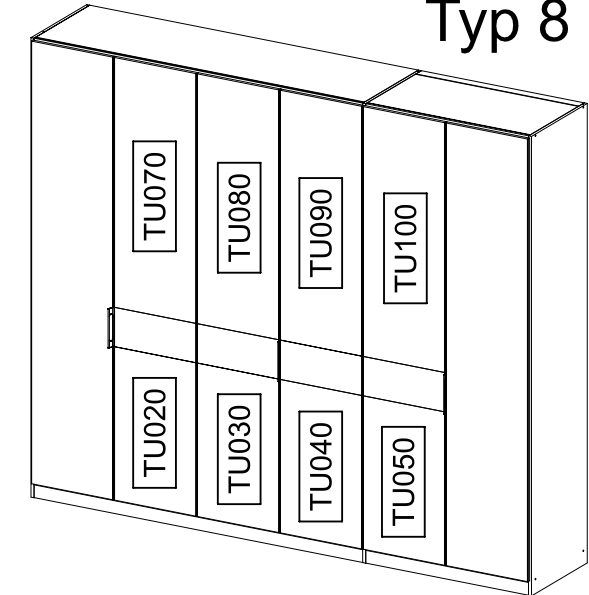
Typ 6



Typ 7

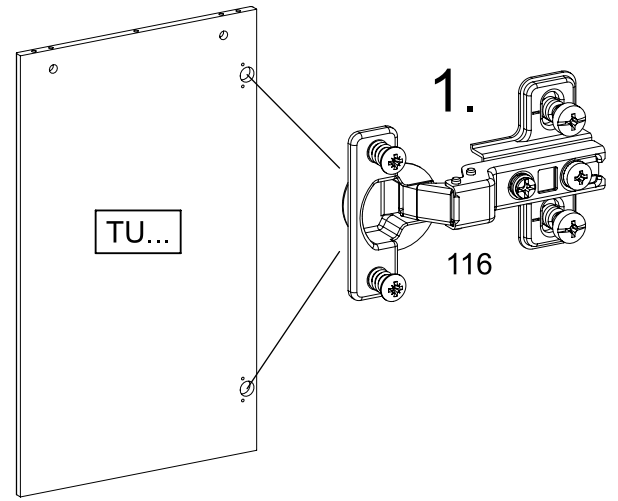
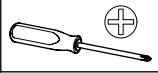
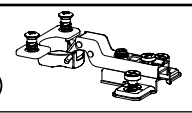


Typ 8



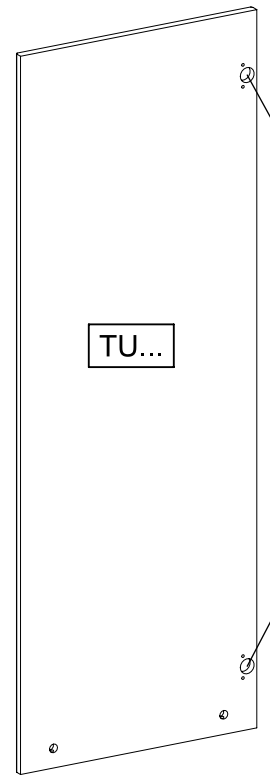
1

4x 116



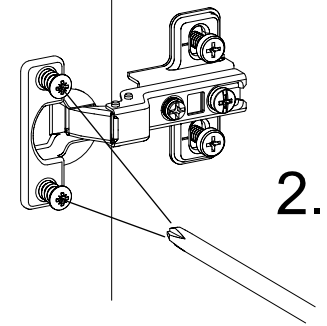
1.

116



1.

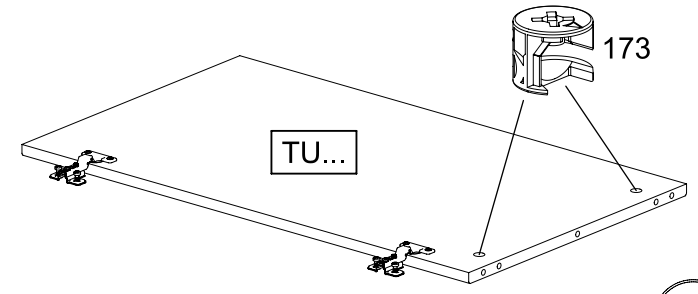
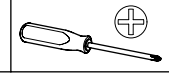
116



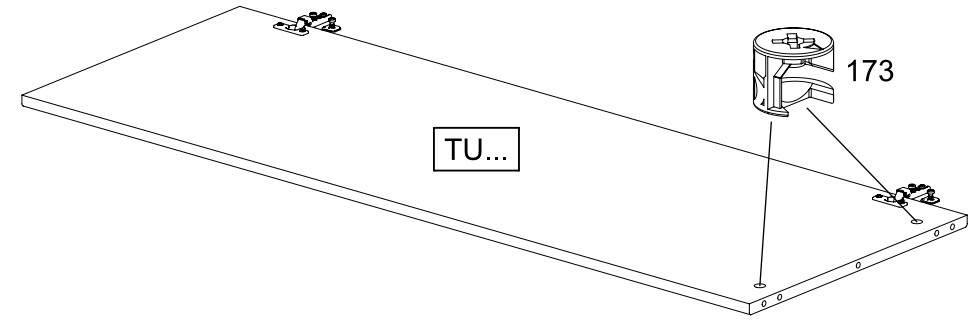
2.

2

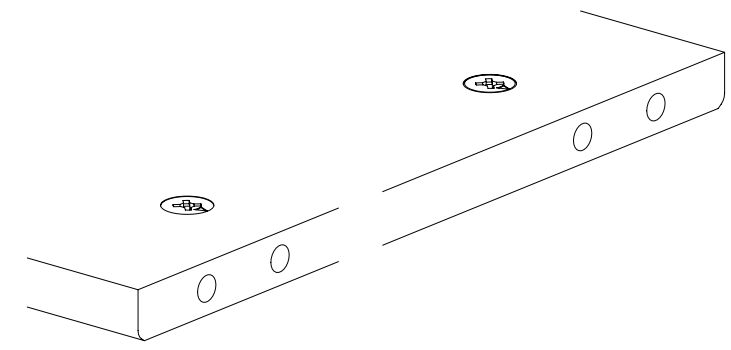
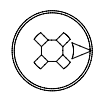
4x 173

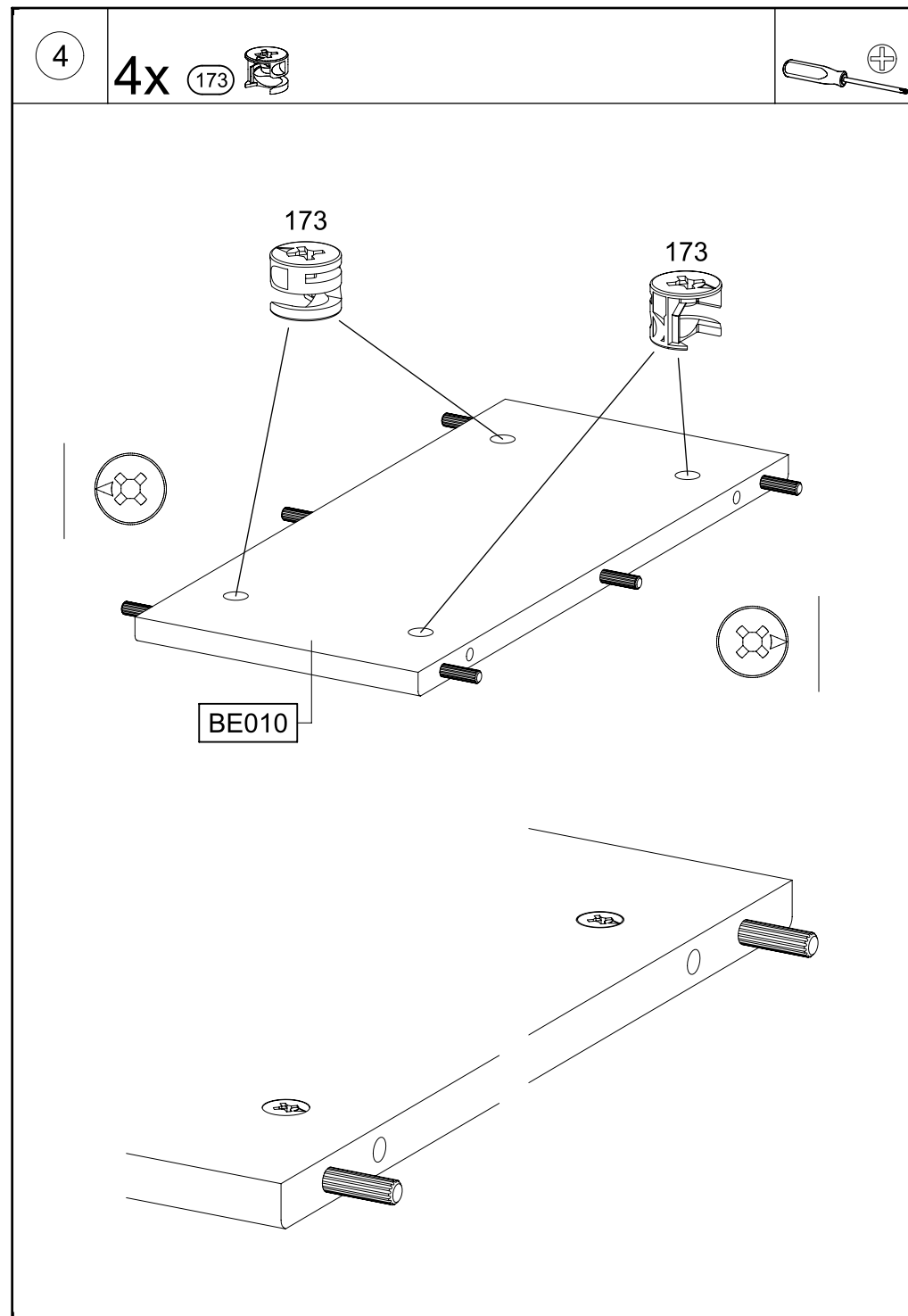
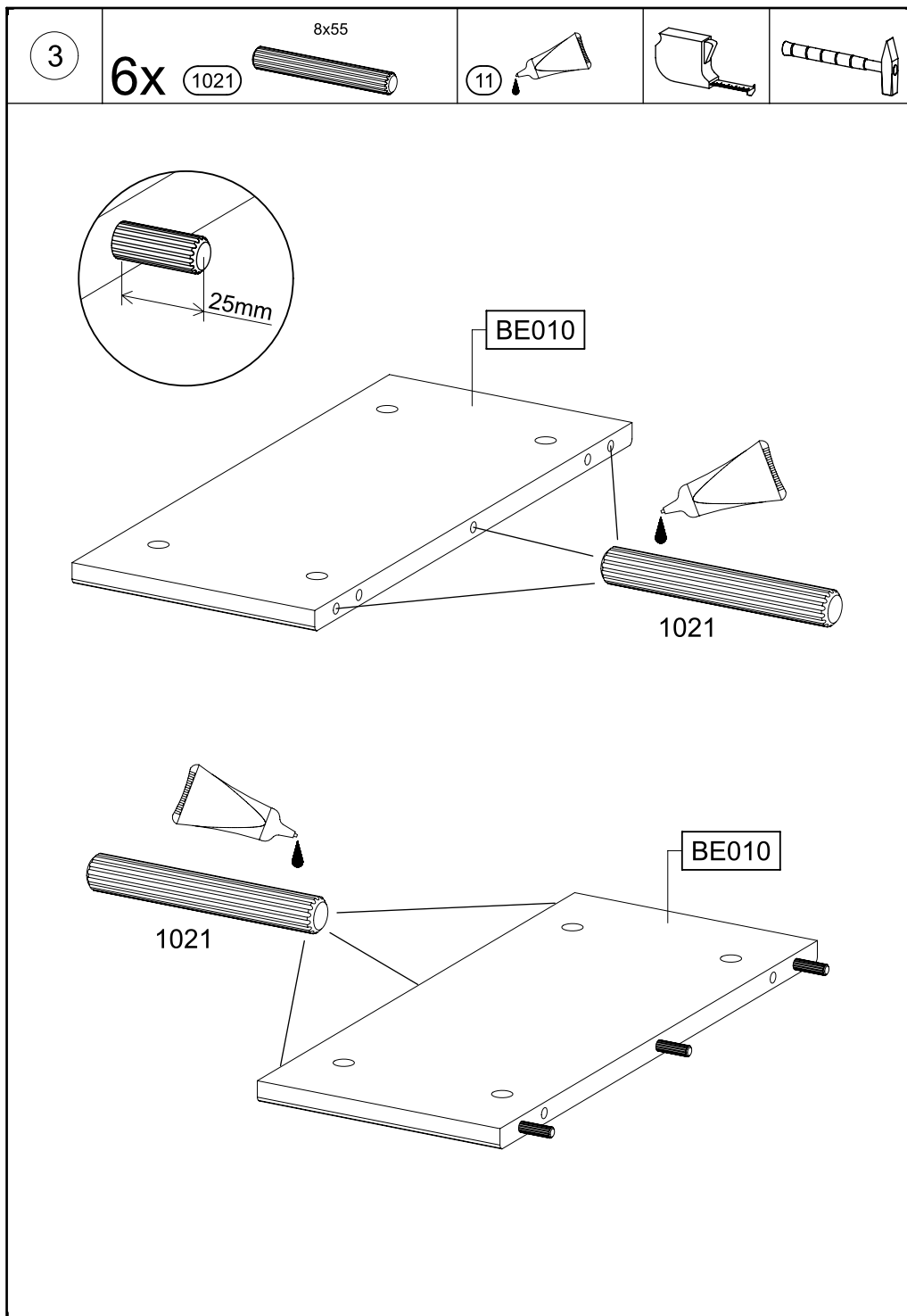


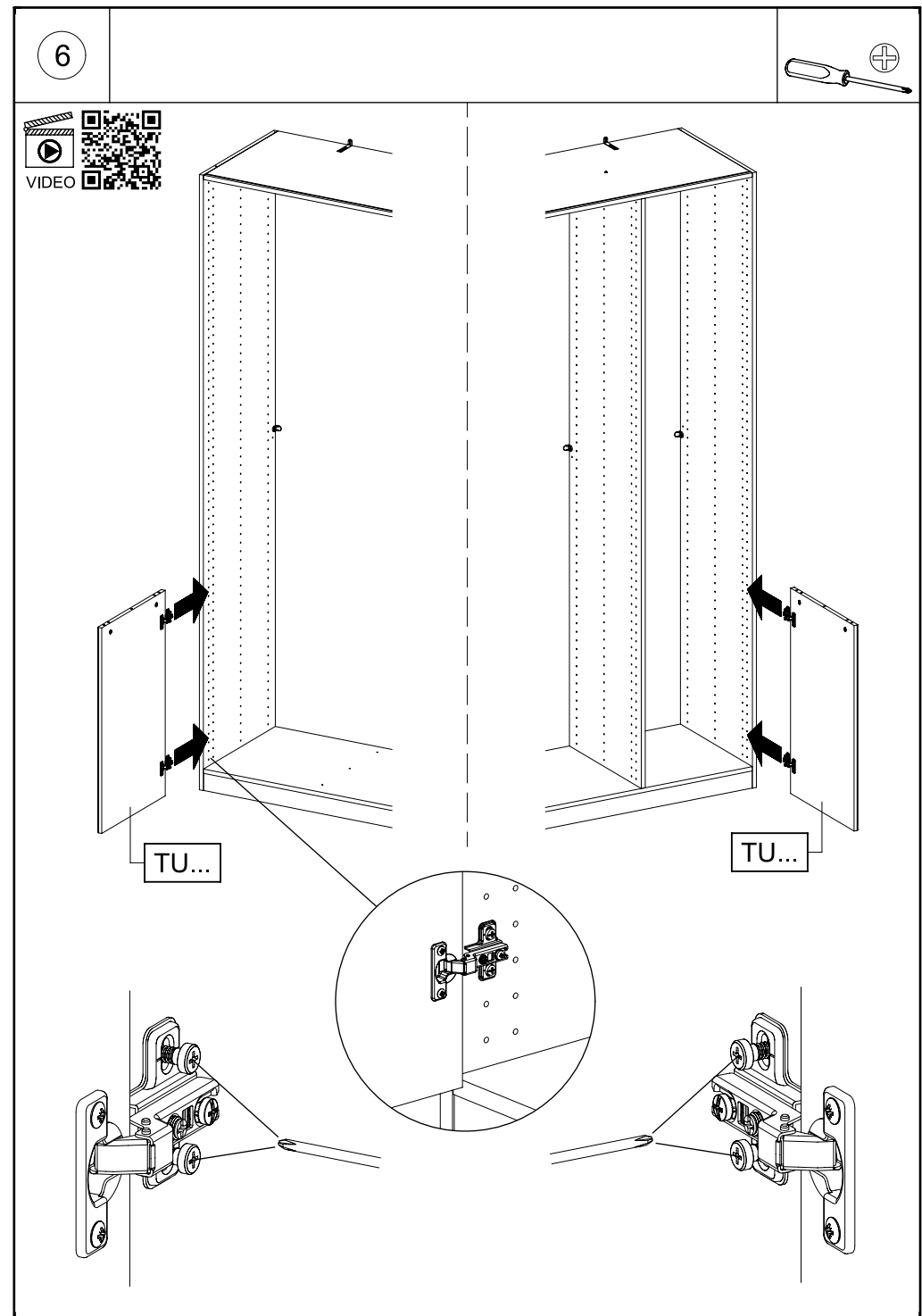
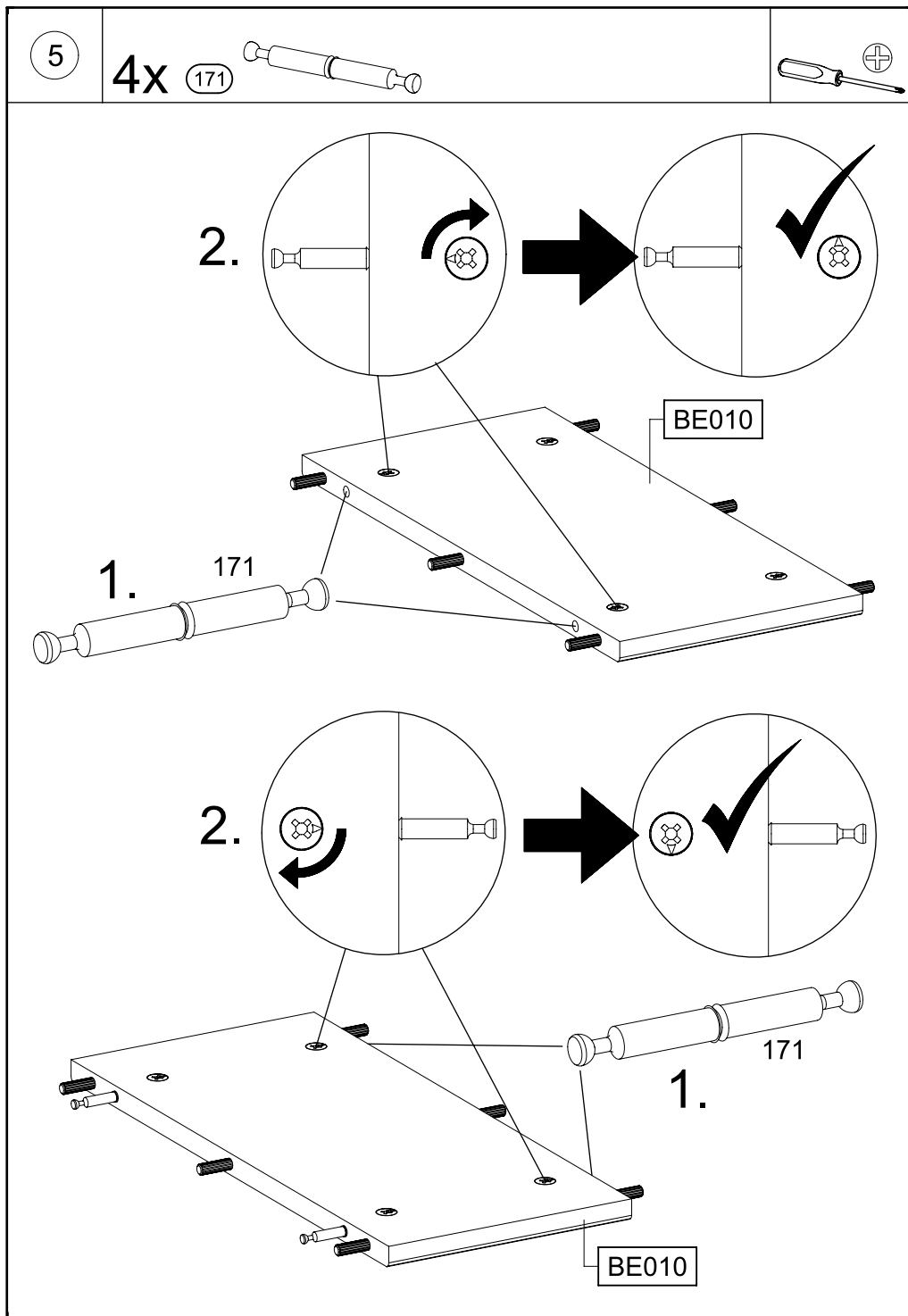
173

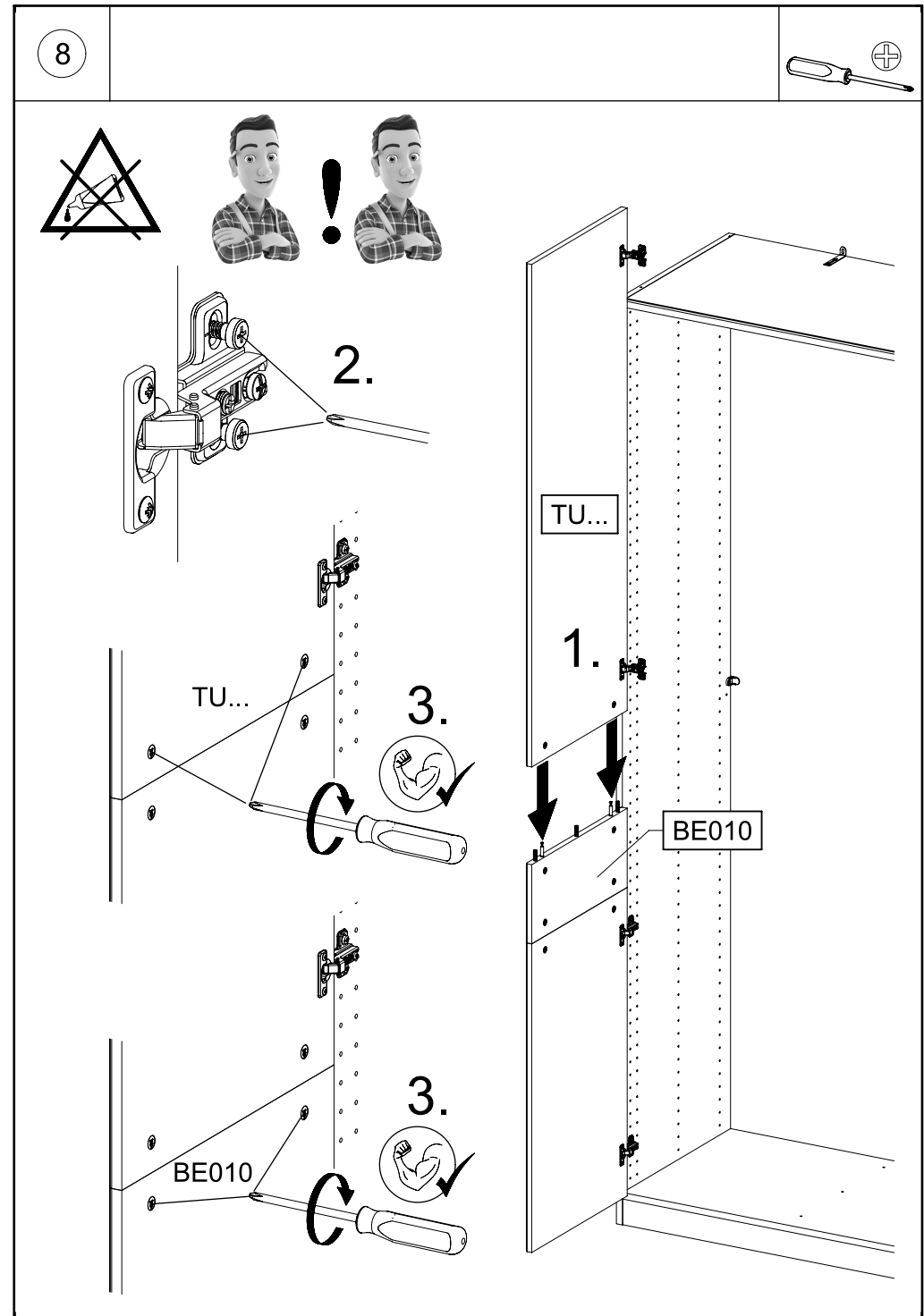
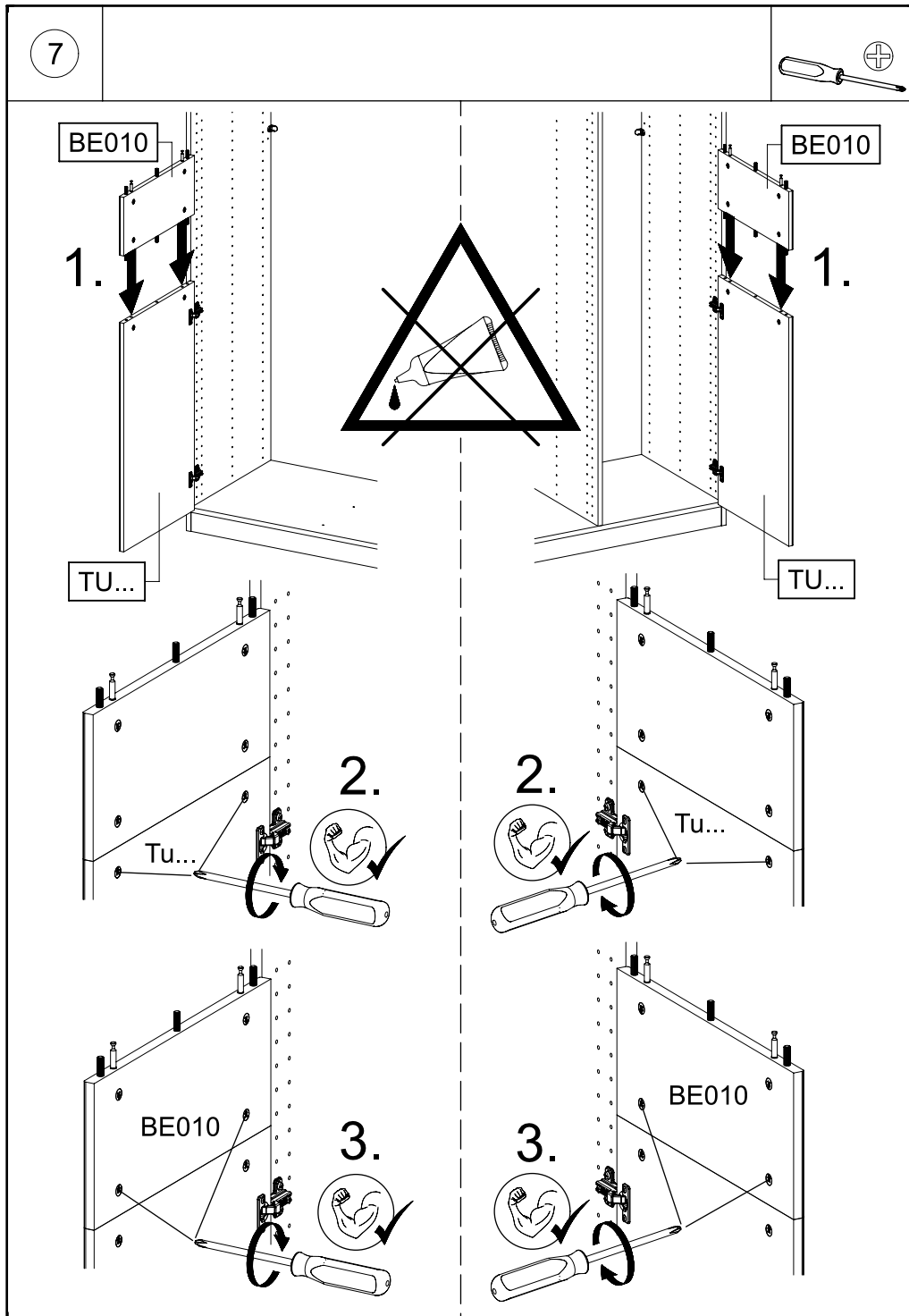


173

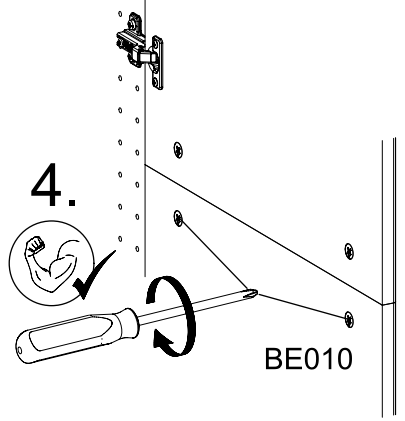
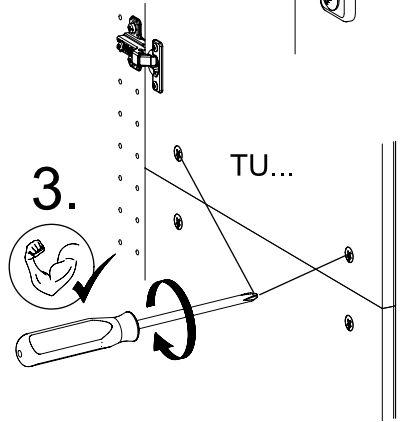
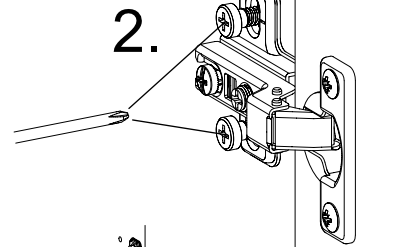
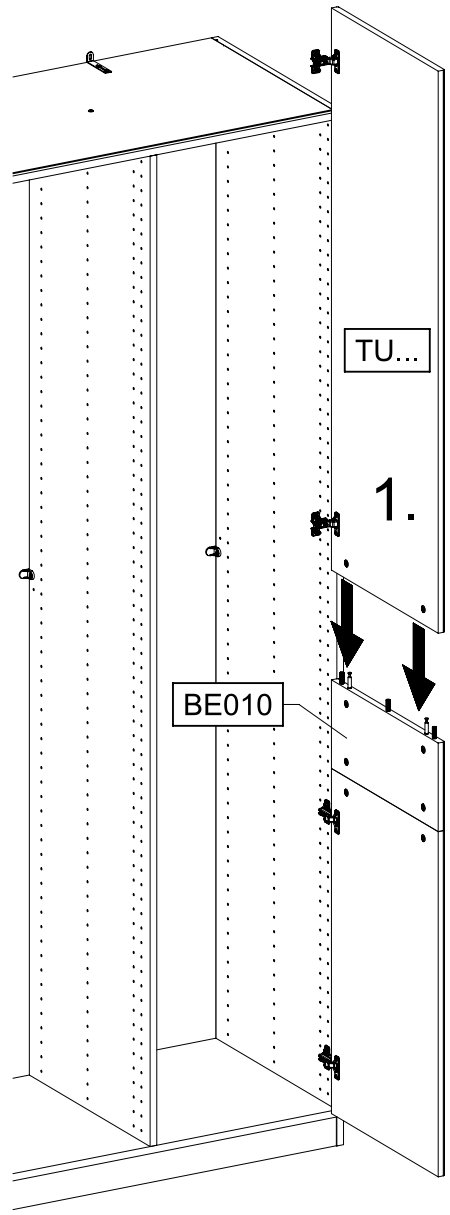
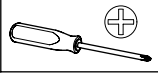








9



10

