

87707 Konsole Wire Brass 81x78cm

EAN: 4025621877073



Email: info@kare.de

KARE Design GmbH Zeppelinstraße 16, 85748 Garching-Hochbrück Germany

Geschäftsführende Gesellschafter: Jürgen Reiter, Peter Schönhofen

KARE Design GmbH HRB 164 249 Amtsgericht München Sitz: München Steuernummer: Finanzamt München für Körperschaften, 143/153/40064 USt-ID: DE 250 622 249

www.kare.de www.kare-design.de

ANTI TILTING

SAFETY INSTRUCTION

English

Attention!

To prevent the cabinet from tipping over, we recommend fixing the product to the wall using the bracket provided.

This serves as a precaution in case a child tries to climb or pull it.

The anti-tip device is only a safety measure and is not a substitute for proper adult supervision. Different walls require different fastening materials, so this hardware bag only contains the correct ones. Different walls require different fixing materials, so this hardware bag only contains the screws to attach the bracket to the furniture.

For expert advice, please contact your local hardware or DIY store.
or DIY shop near you.

Deutsch

Achtung!

Um ein Umkippen des Schrankes zu verhindern, empfehlen wir, das Produkt mit der mitgelieferten Halterung an der Wand zu befestigen.

Dies dient als Vorsichtsmaßnahme für den Fall, dass ein Kind versucht, darauf zu klettern oder zu ziehen. Die Kippsicherung ist nur eine Sicherheitsmaßnahme und ersetzt nicht die Aufsicht eines Erwachsenen.

Unterschiedliche Wände erfordern unterschiedliche Befestigungsmaterialien, daher enthält dieser Beutel nur die richtigen. Unterschiedliche Wände erfordern unterschiedliche Befestigungsmaterialien, daher enthält dieser Beutel mit Beschlägen nur die Schrauben zur Befestigung der Halterung an den Möbeln.

Für eine fachkundige Beratung wenden Sie sich bitte an einen Eisenwaren- oder Baumarkt in Ihrer Nähe.

Français

Attention !

Pour éviter que l'armoire ne se renverse, nous recommandons de fixer le produit au mur à l'aide du support fourni. Cela sert de mesure de précaution au cas où un enfant tenterait de grimper ou de tirer dessus. Le dispositif anti-basculement n'est qu'une mesure de sécurité et ne remplace pas la surveillance d'un adulte. Les différents murs nécessitent différents matériaux de fixation, c'est pourquoi ce sac ne contient que les bons.

Les différents murs nécessitent différents matériaux de fixation, c'est pourquoi ce sachet de ferrures contient ne contient que les vis nécessaires à la fixation du support sur les meubles.

Pour obtenir des conseils d'experts, veuillez vous adresser à une quincaillerie ou un magasin de bricolage près de chez vous.

България

Внимание!

За да предотвратите преобръщането на мебелите, препоръчваме да закрепите продукта към стената с помощта на доставената скоба. Това служи като предпазна мярка, в случай че дете се опита да се покатери или да се дръпне върху него.

Устройството против преобръщане е предназначено само като мярка за безопасност и не замества адекватния надзор от страна на възрастен.

Различните стени изискват различни материали за закрепване, поради което тази чанта за обков съдържа само винтове за закрепване на скобата към мебела. За експертен съвет се обърнете към местния магазин за железария или магазин „Направи си сам“.

Danmark

Forsigtig!

For at undgå, at møblerne vælter, anbefaler vi at fastgøre produktet til væggen ved hjælp af det medfølgende beslag. Dette fungerer som en sikkerhedsforanstaltning, hvis et barn forsøger at klatre op eller trække i det.

Anti-tip-anordningen er kun beregnet som en sikkerhedsforanstaltning og er ikke en erstatning for tilstrækkeligt voksenopsyn.

Forskellige vægge kræver forskellige fastgørelsesmaterialer, og derfor indeholder denne hardwarepose kun skruerne til at fastgøre beslaget til møblet. Kontakt dit lokale isenkræmmer- eller byggemarked for at få ekspertrådgivning.

Eesti

Ettevaatus!

Mööbli ümbermineku vältimiseks soovitame toote seinale kinnitada kaasasoleva klambri abil. See on ettevaatusabinõuks juhuks, kui laps üritab üles ronida või selle külge tõmmata.

Kukkumisvastane seade on mõeldud ainult turvameetmena ja ei asenda piisavat täiskasvanu järelevalvet.

Erinevad seinad nõuavad erinevaid kinnitusmaterjale, mistõttu see riistvarakott sisaldab ainult kruvisid, millega kinnitatakse klamber mööblieseme külge. Asjatundliku nõuande saamiseks pöörduge kohaliku rauakaupluse või ehituspoe poole.

Suomi

Varoitus!

Huonekalujen kaatumisen estämiseksi suosittelemme tuotteen kiinnittämistä seinään mukana toimitetulla kiinnikkeellä. Tämä toimii varotoimenpiteenä siltä varalta, että lapsi yrittää kiivetä ylös tai vetää siitä.

Kallistumisenestolaite on tarkoitettu vain turvatoimenpiteeksi eikä se korvaa riittävää aikuisen valvontaa.

Erilaiset seinät vaativat erilaisia kiinnitysmateriaaleja, minkä vuoksi tämä tarvikepussi sisältää vain ruuvit, joilla kiinnike kiinnitetään huonekaluun. Asiantuntijaneuvoja saat paikallisesta rautakaupasta tai rautakaupasta.

Ελληνική
Προσοχή!

Για να αποφύγετε την ανατροπή των επίπλων, συνιστούμε να στερεώσετε το προϊόν στον τοίχο χρησιμοποιώντας το παρεχόμενο στήριγμα. Αυτό χρησιμεύει ως προληπτικό μέτρο σε περίπτωση που ένα παιδί προσπαθήσει να σκαφαλώσει ή να το τραβήξει.

Η διάταξη κατά της ανατροπής προορίζεται μόνο ως μέτρο ασφαλείας και δεν υποκαθιστά την επαρκή επίβλεψη των ενηλίκων.

Διαφορετικοί τοίχοι απαιτούν διαφορετικά υλικά στερέωσης, γι' αυτό και αυτή η τσάντα υλικού περιέχει μόνο τις βίδες για τη στερέωση του βραχίονα στο έπιπλο. Για συμβουλές από ειδικούς, παρακαλούμε επικοινωνήστε με το τοπικό κατάστημα σιδηρικών ή το κατάστημα DIY.

Latviešu
Uzmanību!

Lai novērstu mēbeļu apgāšanos, iesakām izstrādājumu piestiprināt pie sienas, izmantojot komplektā iekļauto kronšteinu. Tas kalpo kā piesardzības pasākums gadījumā, ja bērns mēģina uzkāpt vai uzvilkt mēbeli.

Pretai apgāšanās novēršanas ierīce ir paredzēta tikai kā drošības pasākums un neaizstāj atbilstošu pieaugušo uzraudzību.

Dažādām sienām ir nepieciešami dažādi stiprinājuma materiāli, tāpēc šajā aparatūras maisiņā ir tikai skrūves kronšteina piestiprināšanai pie mēbeles. Lai saņemtu speciālista padomu, lūdzu, sazinieties ar vietējo datortehnikas vai būvkonstrukciju veikalu.

Lietuvių kalba
Dėmesio!

Kad baldai neapvirtų, rekomenduojame gaminį tvirtinti prie sienos naudojant pridėdamą laikiklį. Tai atsargumo priemonė, jei vaikas bandytų užlipti ant baldo arba jį patraukti. Apsaugos nuo apvirtimo įtaisas skirtas tik kaip saugos priemonė ir nepakeičia tinkamos suaugusiųjų priežiūros.

Skirtingoms sienoms reikalingos skirtingos tvirtinimo medžiagos, todėl šiame techninės įrangos krepšyje yra tik varžtai, skirti laikikliui prie baldo pritvirtinti. Norėdami gauti specialisto patarimą, kreipkitės į vietinę techninės įrangos arba statybinių prekių parduotuvę.

Português
Atenção!

Para evitar que os móveis caiam, recomendamos que fixe o produto à parede utilizando o suporte fornecido. Isto serve como medida de precaução no caso de uma criança tentar trepar ou puxar o móvel.

O dispositivo anti-queda é apenas uma medida de segurança e não substitui a supervisão adequada de um adulto.

Paredes diferentes requerem materiais de fixação diferentes, pelo que este saco de ferragens contém apenas os parafusos para fixar o suporte ao móvel. Para obter aconselhamento especializado, contacte a sua loja de ferragens ou de bricolage local.

Svenska

Försiktighet!

För att förhindra att möbler välter rekommenderar vi att du fäster produkten i väggen med hjälp av det medföljande fästet. Detta fungerar som en försiktighetsåtgärd om ett barn skulle försöka klättra upp eller dra i den.

Tippskyddet är endast avsett som en säkerhetsåtgärd och ersätter inte tillräcklig tillsyn av en vuxen.

Olika väggar kräver olika fästmaterial, vilket är anledningen till att denna hårdvarupåse endast innehåller skruvarna för att fästa fästet på möbeln. Kontakta din lokala järnhandel eller byggvaruhus för expertråd.

Slovensky

Pozor!

Aby ste zabránili prevráteniu nábytku, odporúčame výrobok upevniť na stenu pomocou dodanej konzoly. Slúži to ako preventívne opatrenie pre prípad, že by sa dieťa pokúsilo vyliezť alebo sa naň vytiahnuť.

Zariadenie proti prevráteniu je určené len ako bezpečnostné opatrenie a nenahrádza primeraný dohľad dospelej osoby.

Rôzne steny si vyžadujú rôzne upevňovacie materiály, preto toto vrečko s hardvérom obsahuje len skrutky na pripevnenie konzoly k nábytku. Odborné poradenstvo vám poskytne miestny obchod so železiarskym tovarom alebo obchod so stavebninami.

Español

Atención

Para evitar que el mueble vuelque, recomendamos fijar el producto a la pared mediante el soporte suministrado. Esto sirve como medida de precaución en caso de que un niño intente subirse o tirar de él.

El dispositivo antivuelco es sólo una medida de seguridad y no sustituye la supervisión adecuada de un adulto.

Diferentes paredes requieren diferentes materiales de fijación, por lo que esta bolsa de herrajes sólo contiene los tornillos para fijar el soporte al mueble.

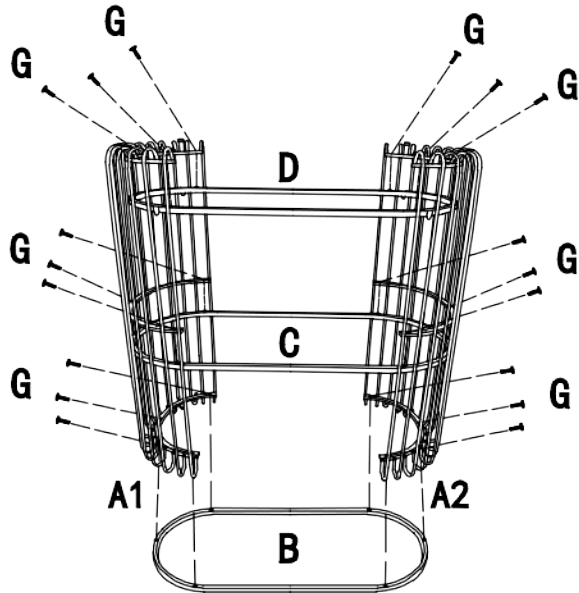
Para obtener asesoramiento especializado, póngase en contacto con su ferretería o tienda de bricolaje más cercana.

87649 Console Wire Black 81X78CM

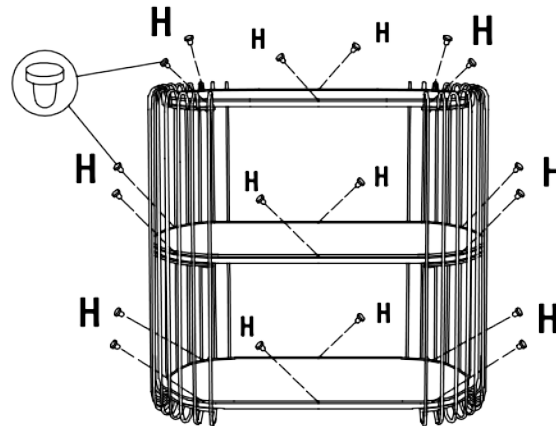
87707 Console Wire Brass 81X78CM

KARE
DESIGN

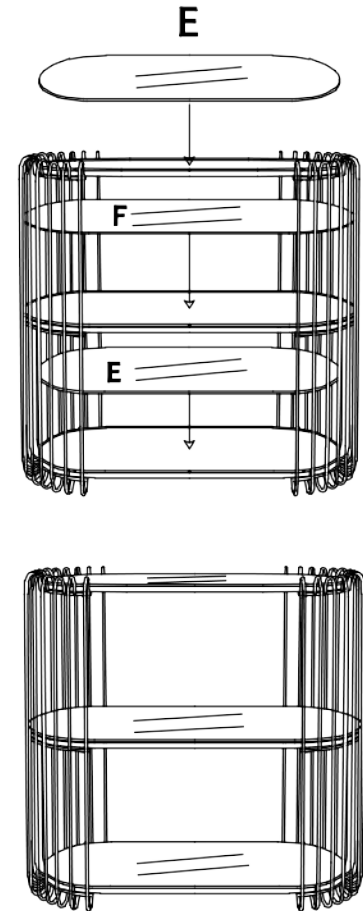
STEP 1



STEP 2



STEP 3



NO.	A1	A2	B	C	D	E	F	G	H	I
TYPE										
QTY	1 PC	1 PC	1 PC	1 PC	1 PC	2PCS	1 PC	18PCS	18PCS	1 PC