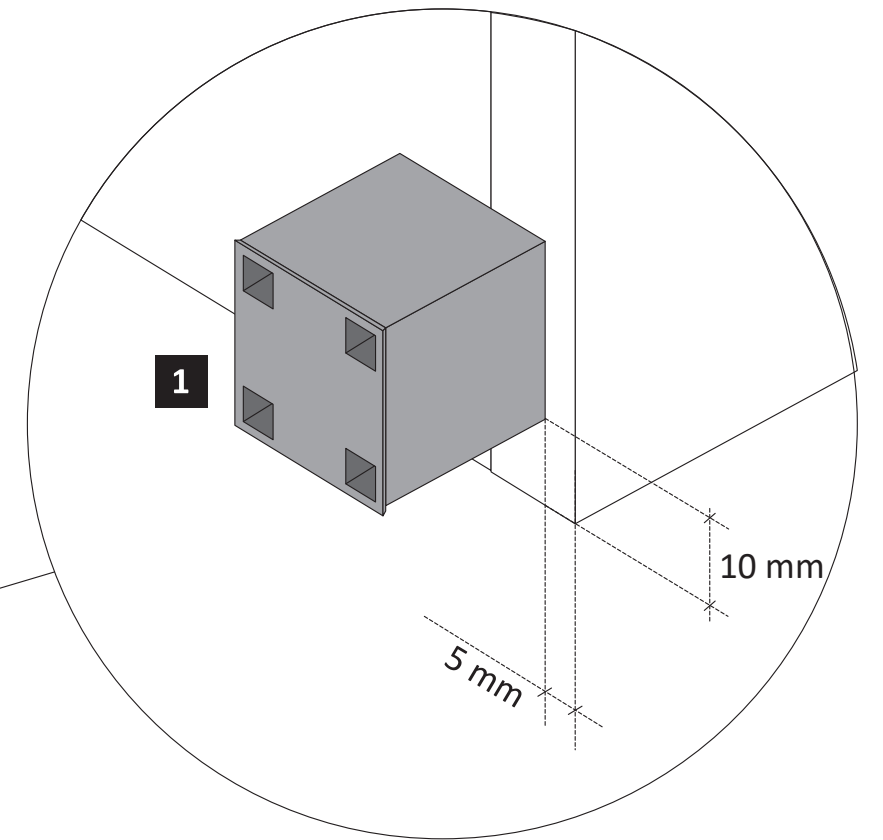
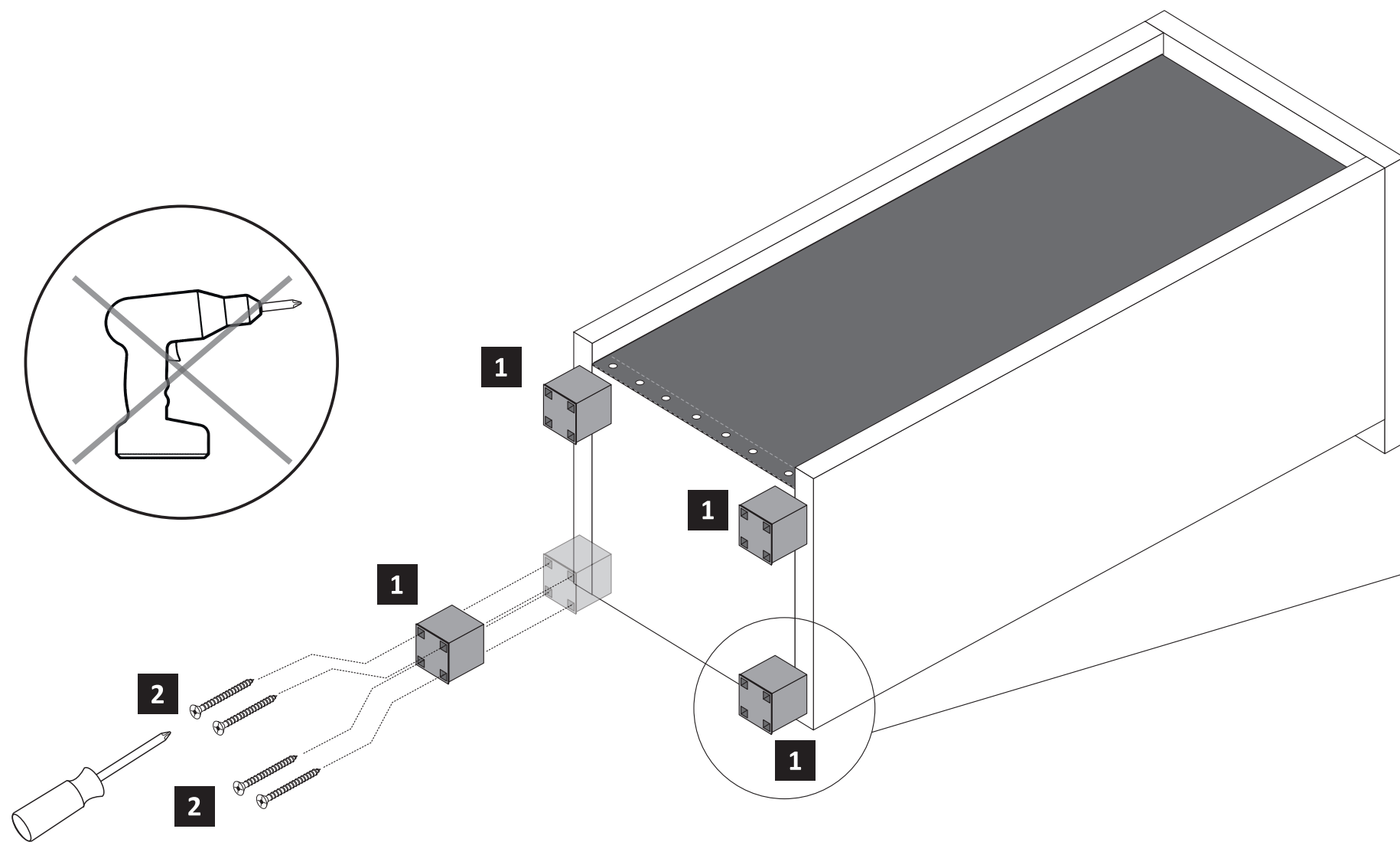
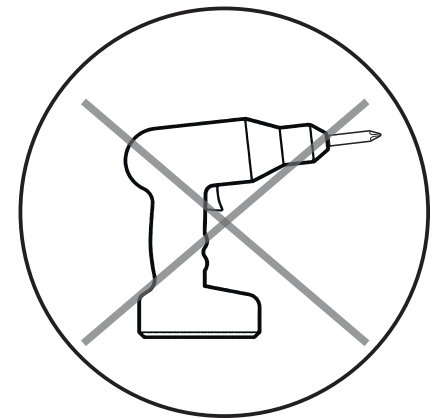
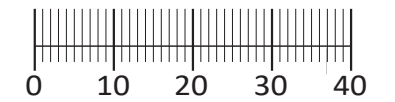
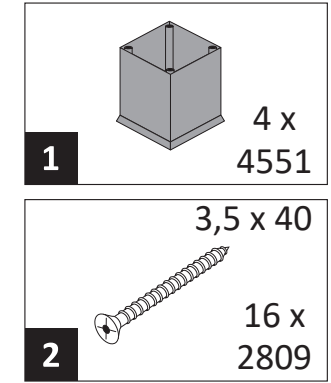
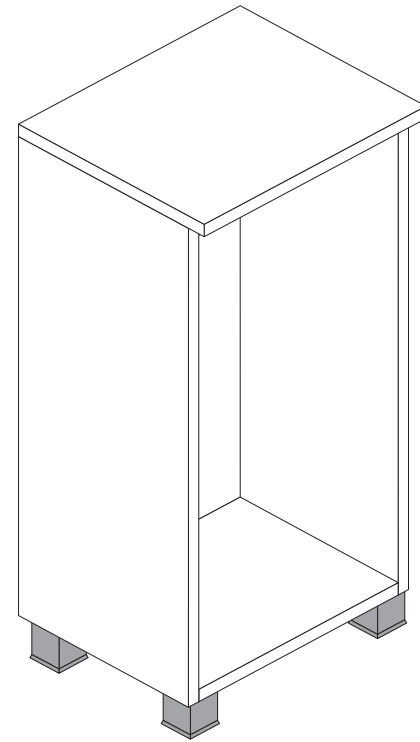
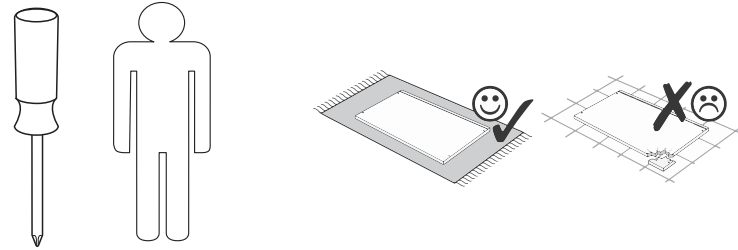


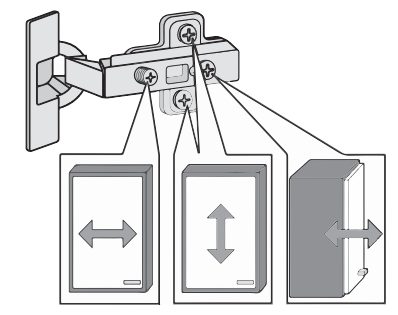
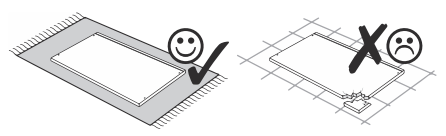
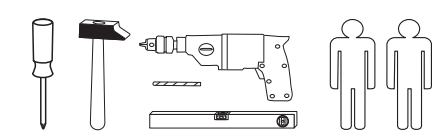
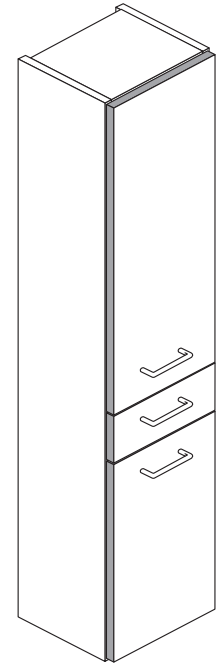


89931.330

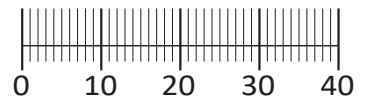




88224.518



1 8 x 2802	2 8 x 2801	gedämpft 3 2 x 1504	ungedämpft 4 2 x 1505	5 4 x 1613	6 5/5 x 16 16 x 2821
7 8 x 30 8 x 2861	8 3 x	9 M4 6 x	10 4 x 30 4 x 2812	11 5,8 x 55 2 x 2840	12 8 x 30 2 x 2842
13 2 x 2843	14 6 x 2865	15 5 x 25 4 x 2860	16 25 x 2862	17 5mm 4 x	18 6,3 x 11 4 x 2815
19 2 x 1121	20 6,3 x 16 4 x 2816	21 Leim 1 x 2863	22 2 x 1122	23 3,5 x 15 26 x 2804	
24 1 x R 1 x L 5285.300		25 1 x R 1 x L 5284.300		A 8 x	

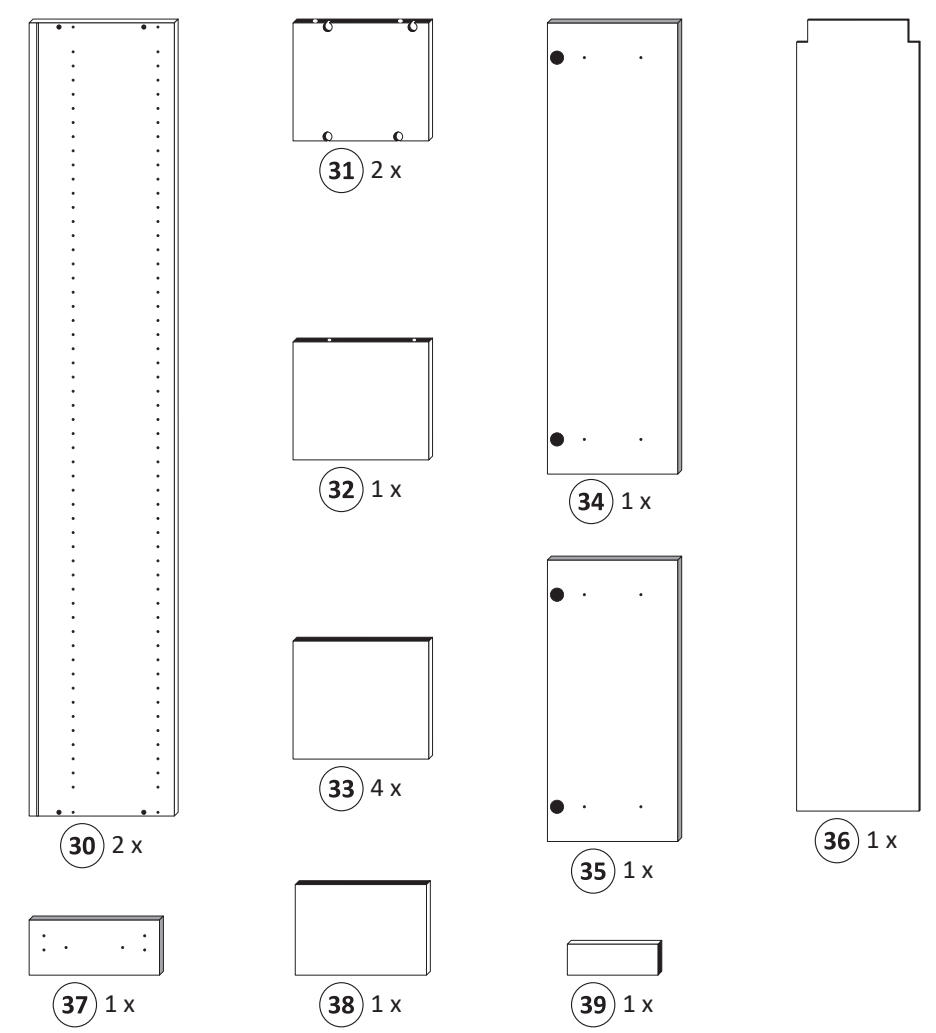


Held Möbel GmbH
Vogelparadies 9
32457 Porta Westfalica

Mail:
info@held-moebel.de

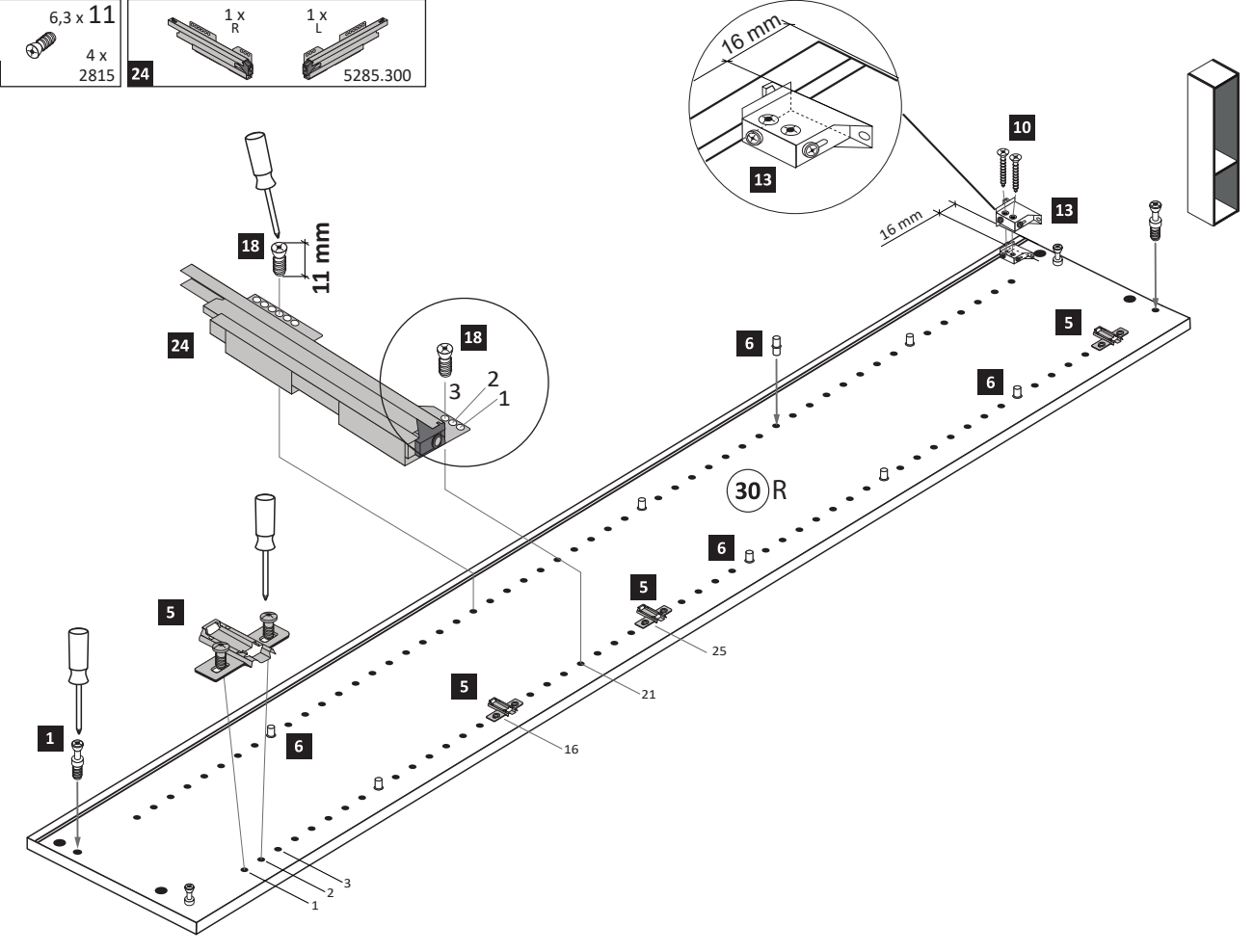
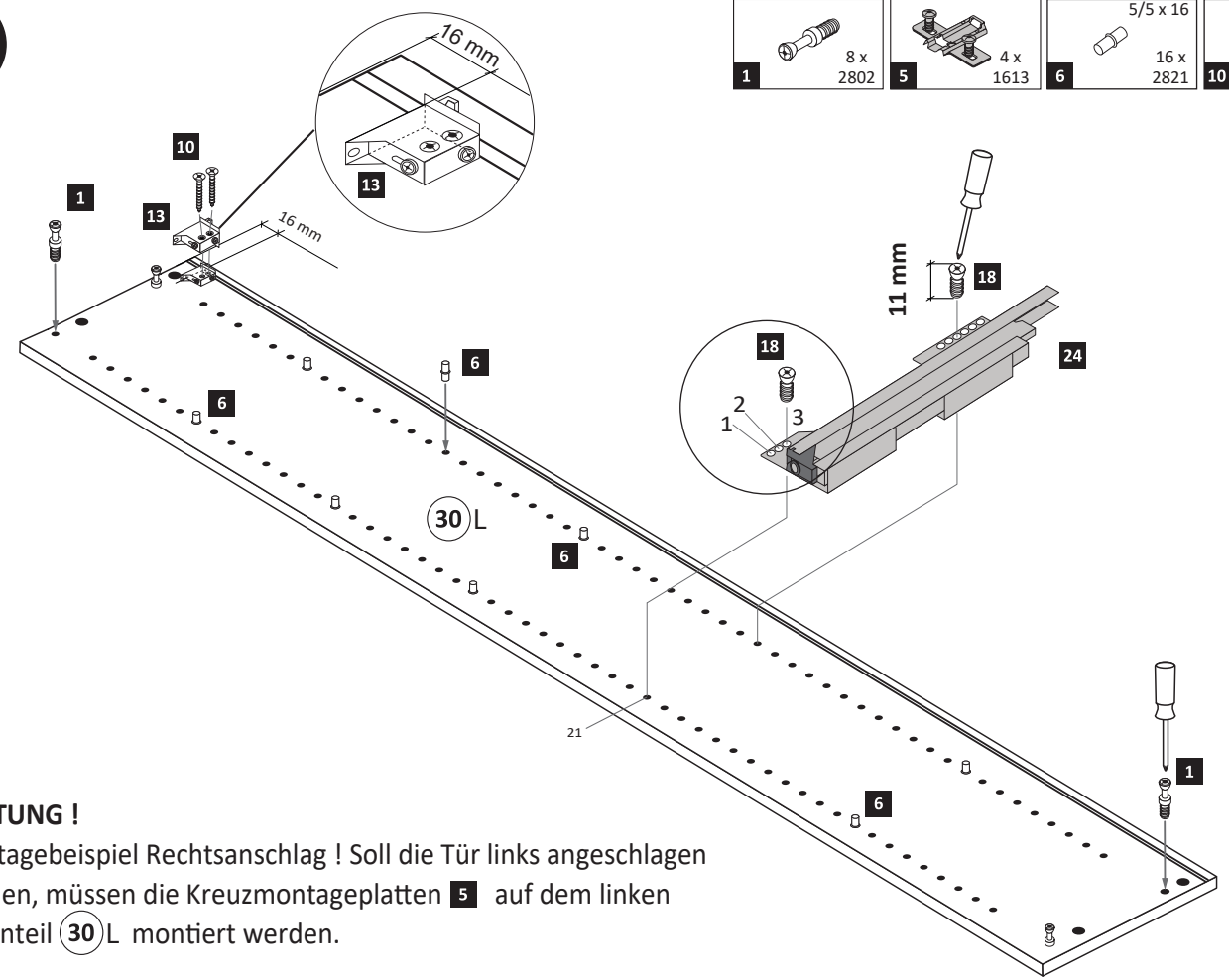


Diese Aufbauanleitung muss bis zum Ende der Nutzungszeit ihres Produktes sorgfältig aufbewahrt werden! Im Rahmen des Produkthaftungsgesetzes müssen Sie die Herstellerkennzeichnung aufbewahren. Zusätzlich kann Ihnen die Aufbauanleitung bei Ersatzteilbestellungen helfen, Bauteile und Beschläge eindeutig zu identifizieren.

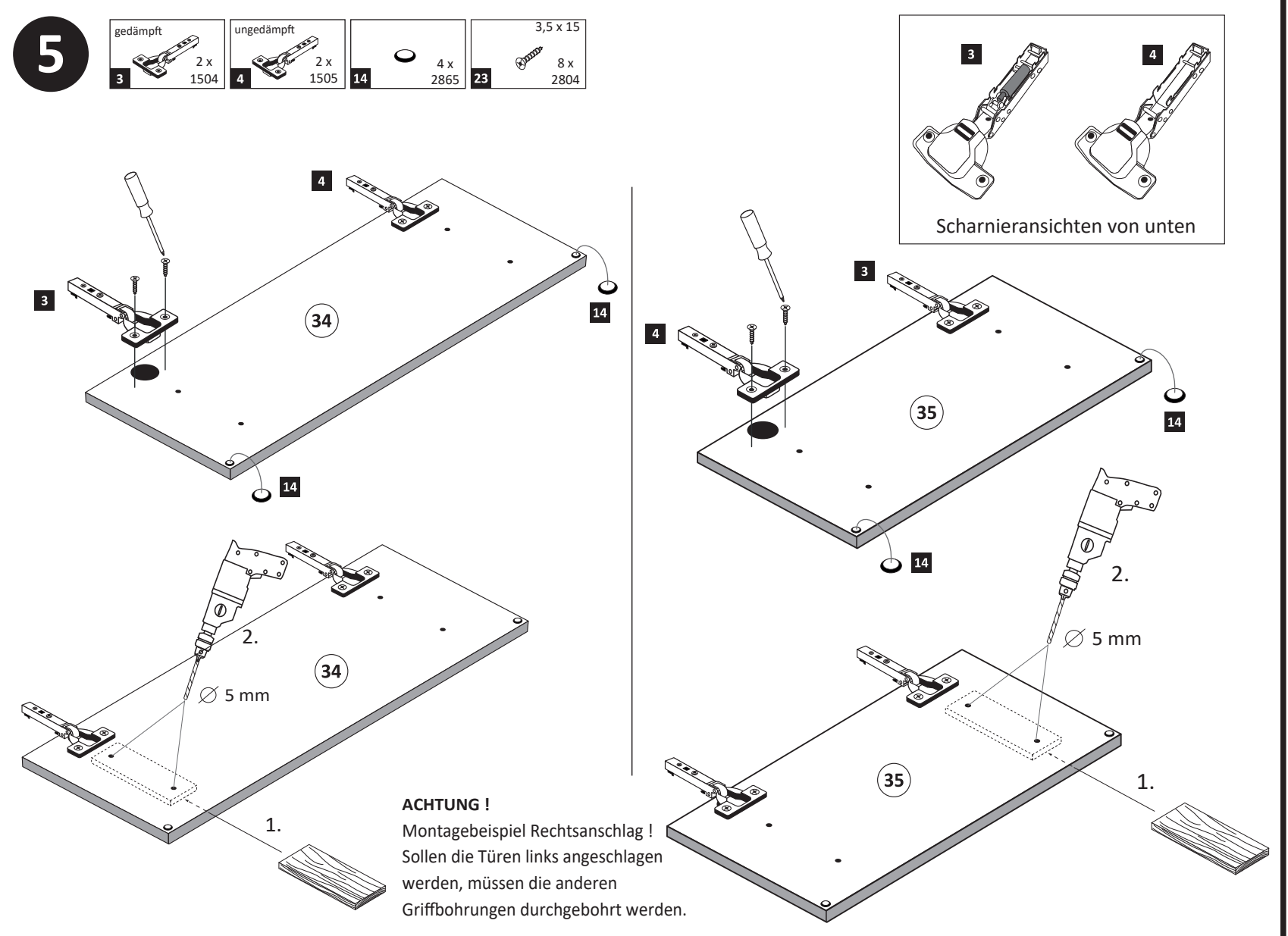
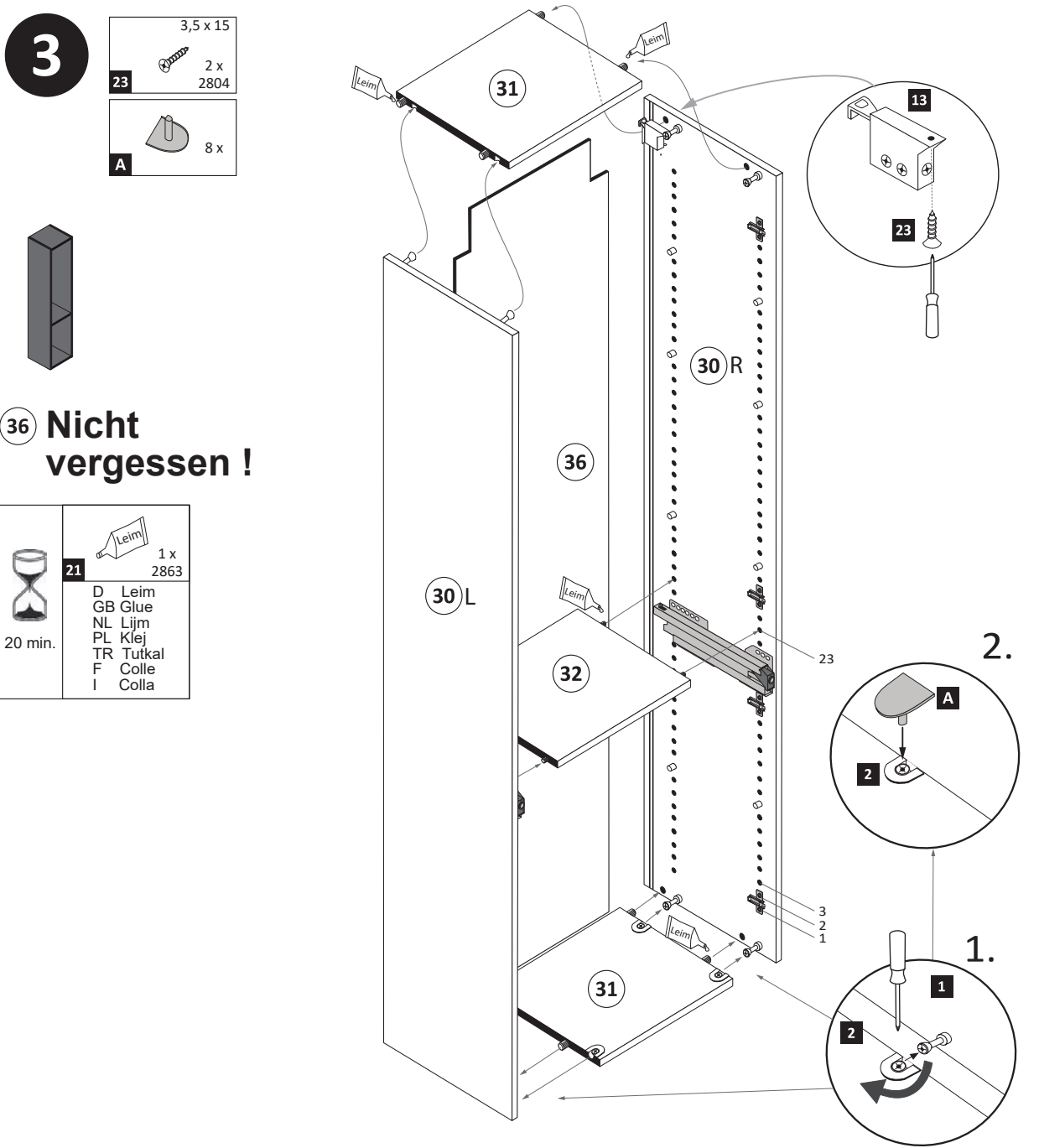
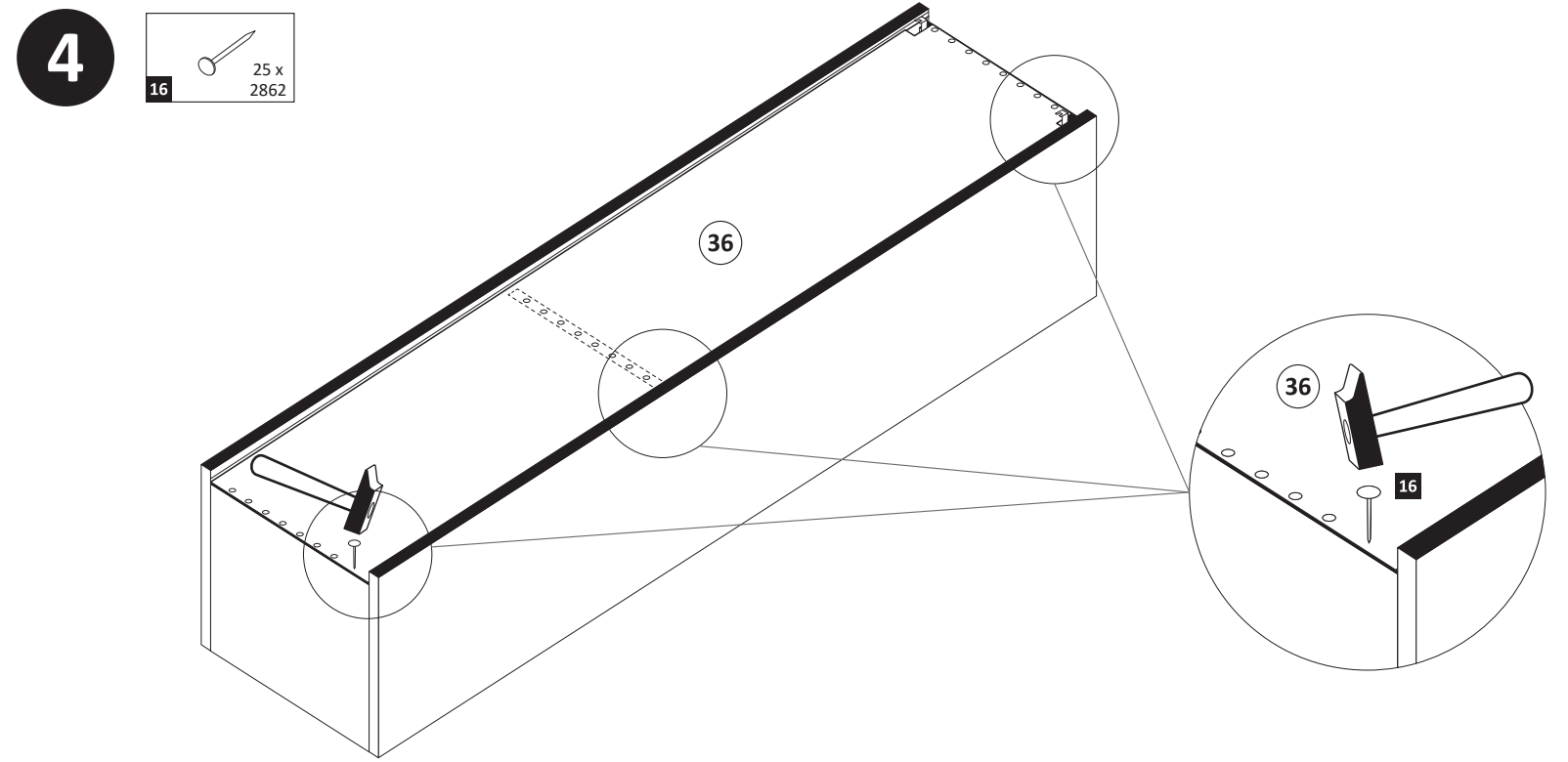
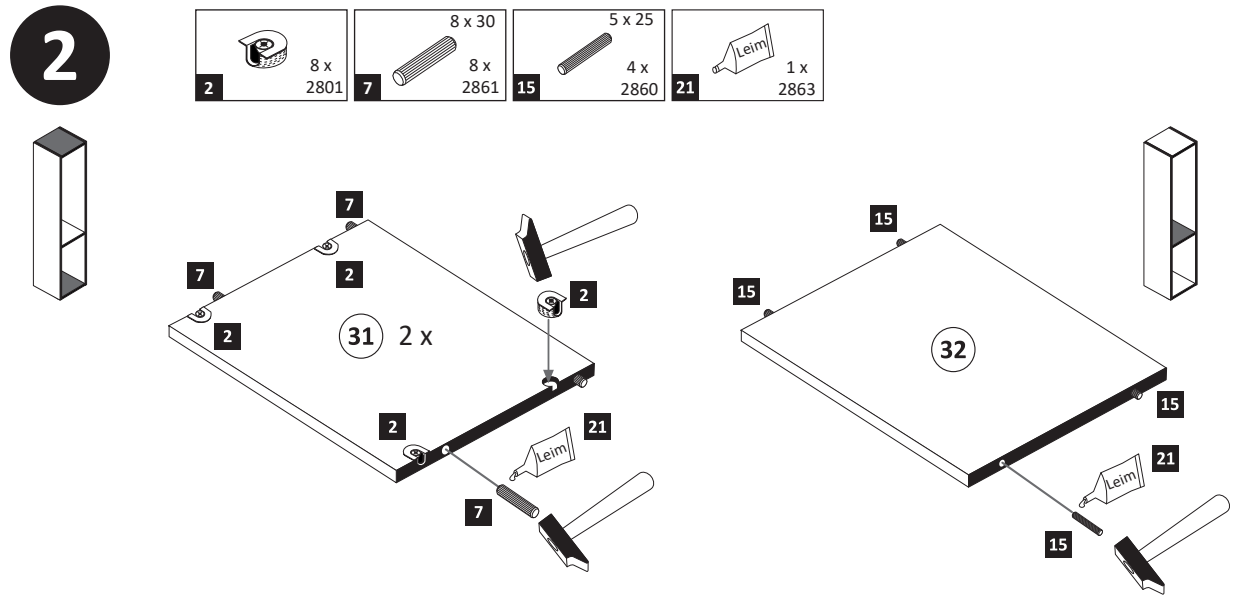


1

1 8 x 2802	5 4 x 1613	6 5/5 x 16 16 x 2821	10 4 x 30 4 x 2812	13 2 x 2843	18 6,3 x 11 4 x 2815	24 1 x R 1 x L 5285.300
---------------	---------------	----------------------------	--------------------------	----------------	----------------------------	----------------------------------



ACHTUNG !
Montagebeispiel Rechtsanschlag ! Soll die Tür links angeschlagen werden, müssen die Kreuzmontageplatten 5 auf dem linken Seitenteil 30 L montiert werden.



6

19	2 x 1121	20	6,3 x 16 4 x 2816
-----------	-------------	-----------	-------------------------

1. 2. Optional 3.

8	1 x	9	M4 2 x	14	2 x 2865
----------	-----	----------	-----------	-----------	-------------

8

8	2 x	9	M4 4 x	17	5mm 4 x
----------	-----	----------	-----------	-----------	------------

9

11	5,8 x 55 2 x 2840	12	8 x 30 2 x 2842
-----------	-------------------------	-----------	-----------------------

7

22	2 x 1122	23	3,5 x 15 12 x 2804	25	1 x R 1 x L 5284.300
-----------	-------------	-----------	--------------------------	-----------	----------------------------

1. 2. 3. 4.

Wichtig!
Montieren Sie den Boden an der Vorderkante bündig mit der Zarge!

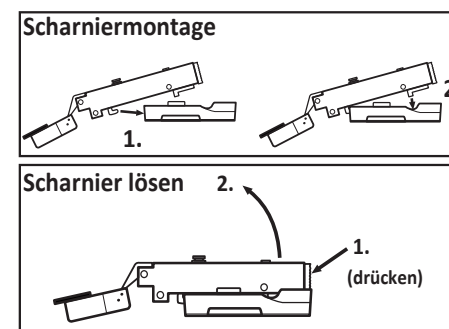
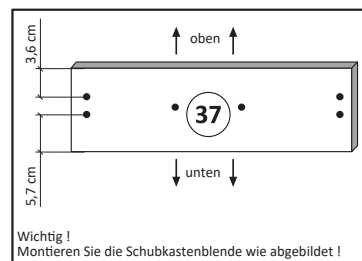
Klick!

Hinweis!

Wie Sie den Schubkasten einhängen müssen, entnehmen Sie bitte dem beigefügten Montagezettel der Firma HÄFELE.

Zusätzlich finden Sie auf dem Montagezettel folgende Abbildungen und Montagehilfen:

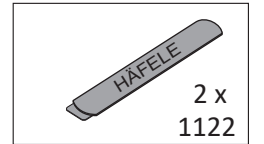
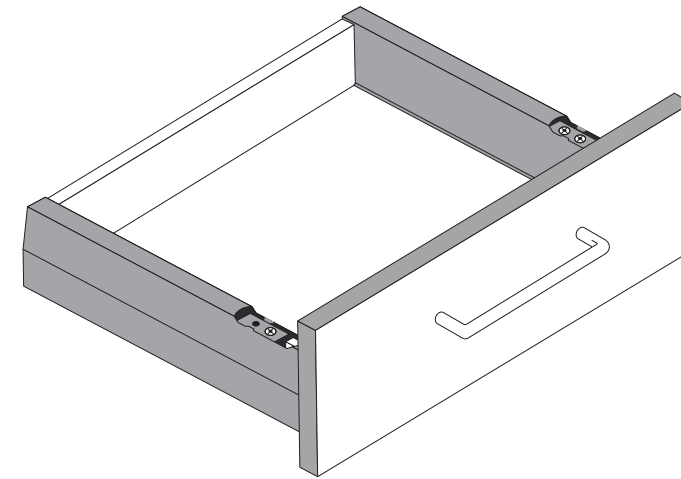
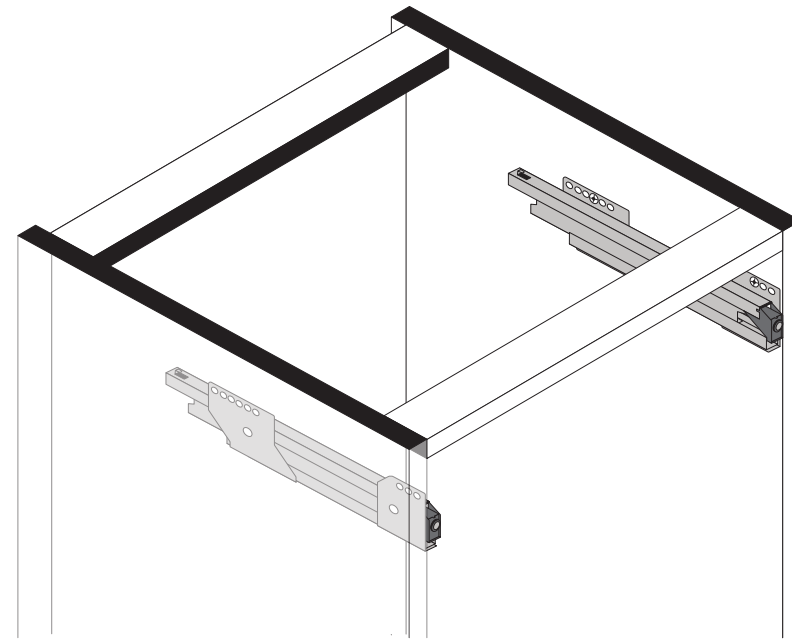
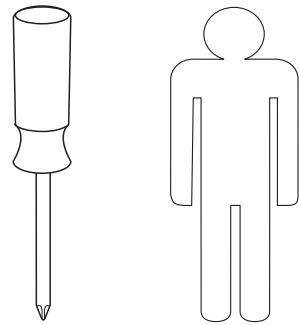
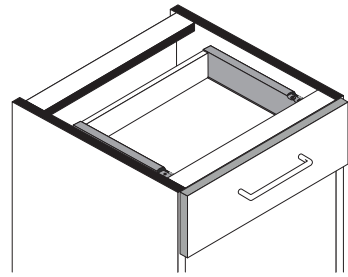
- Montage der Abdeckkappe
- Einstellen der Schubkastenblende
- Aushängen des Schubkastens
- Abnehmen der Schubkastenblende



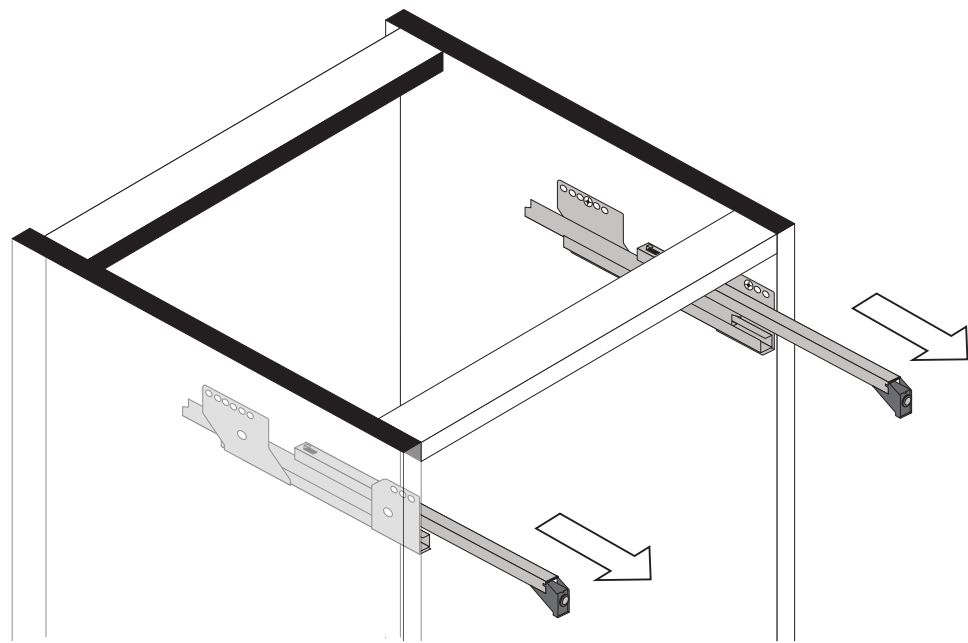


Montageanleitung Einbau der Schubkasten

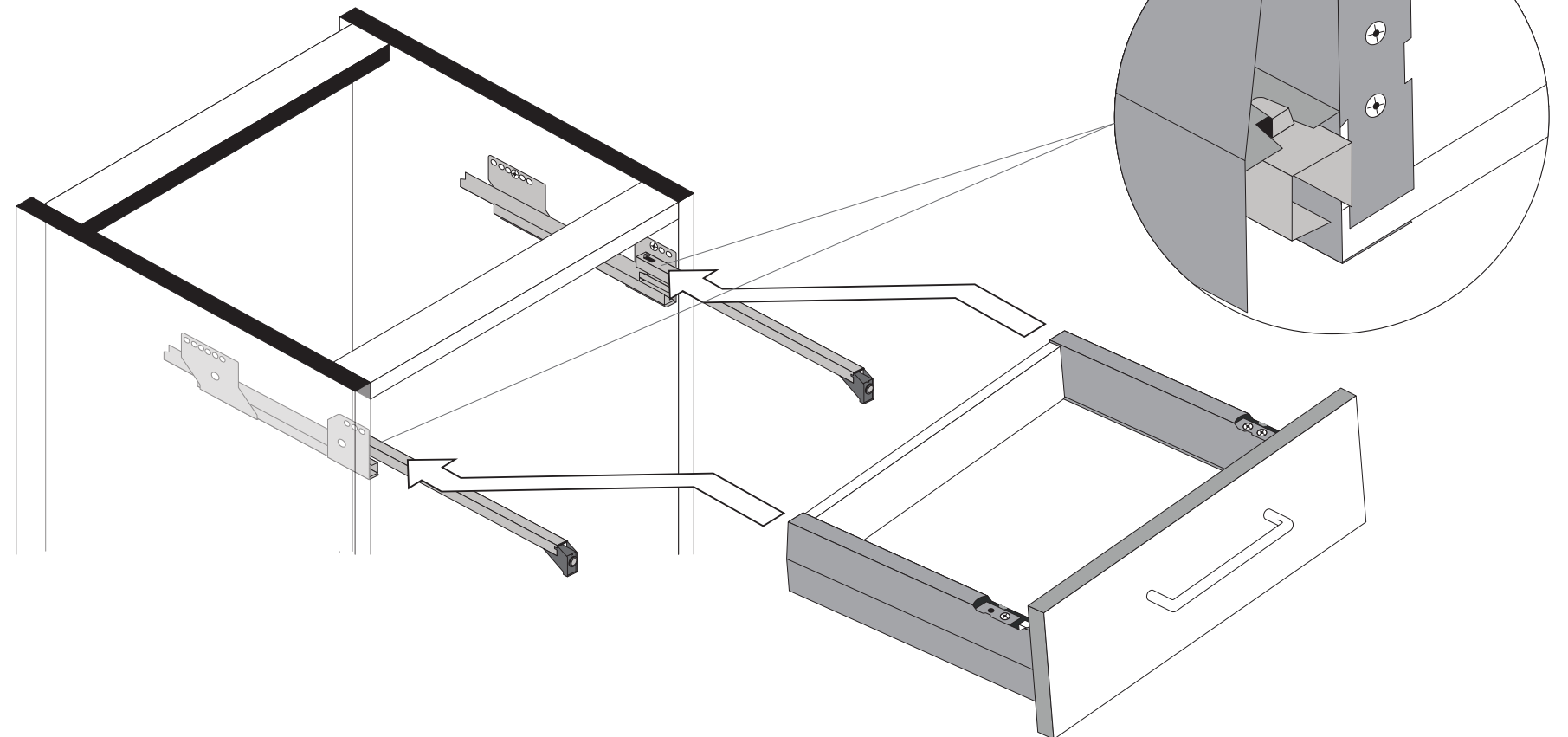
89944.330



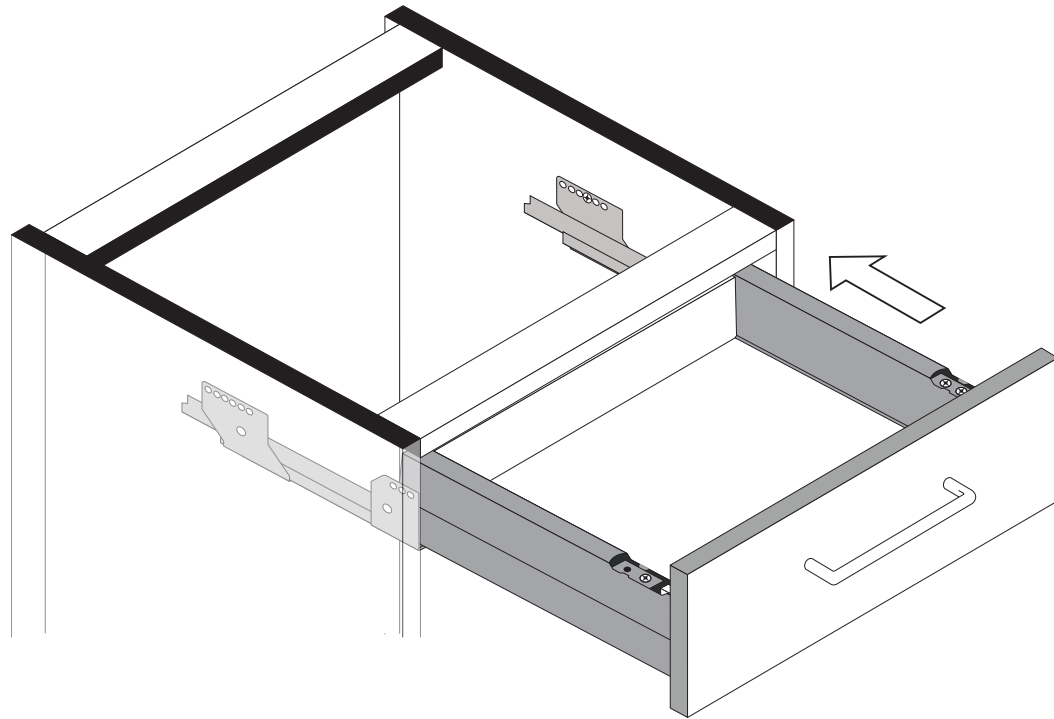
1



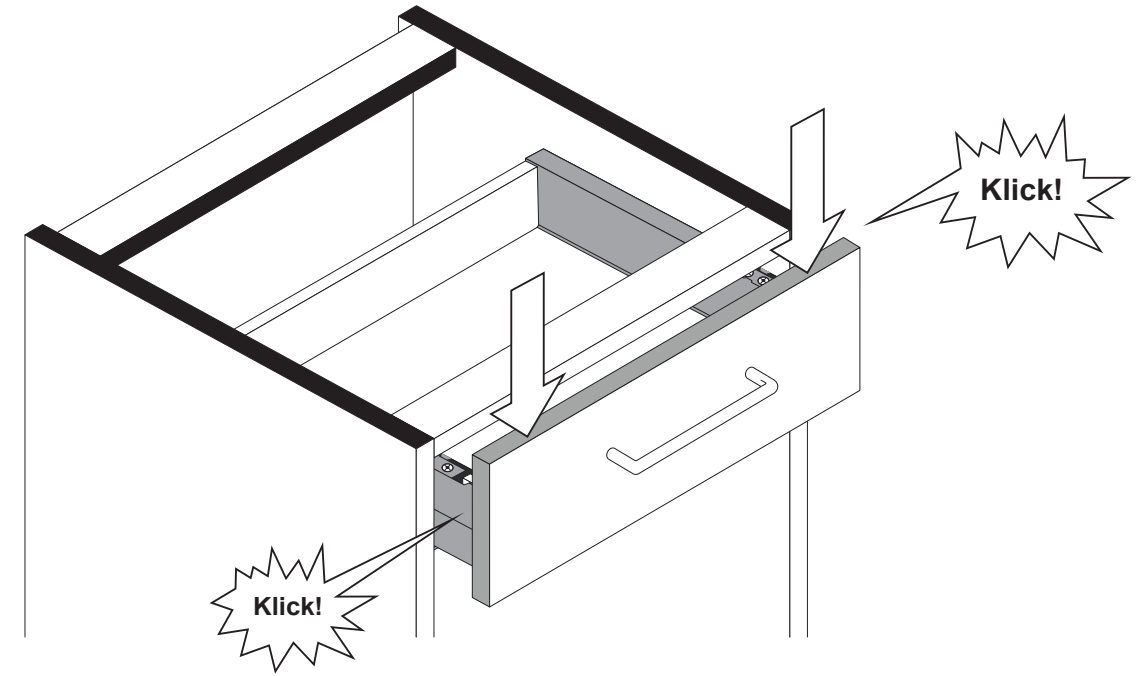
2



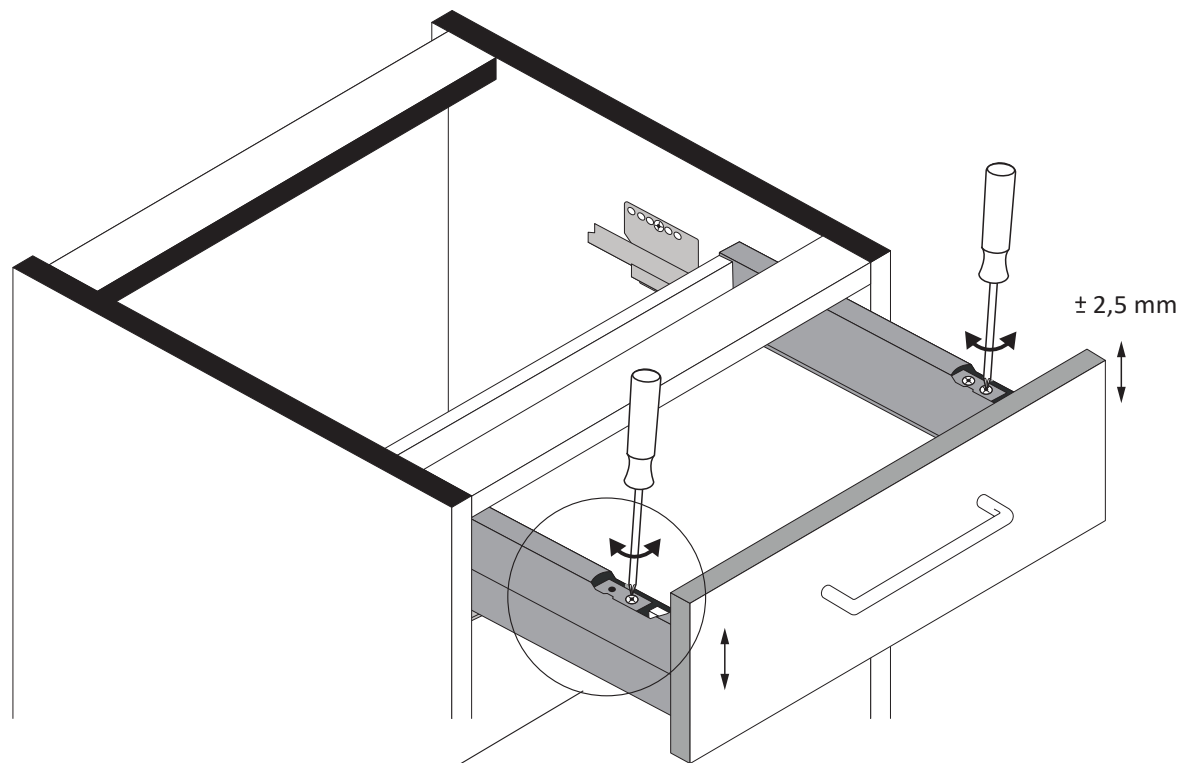
3



4

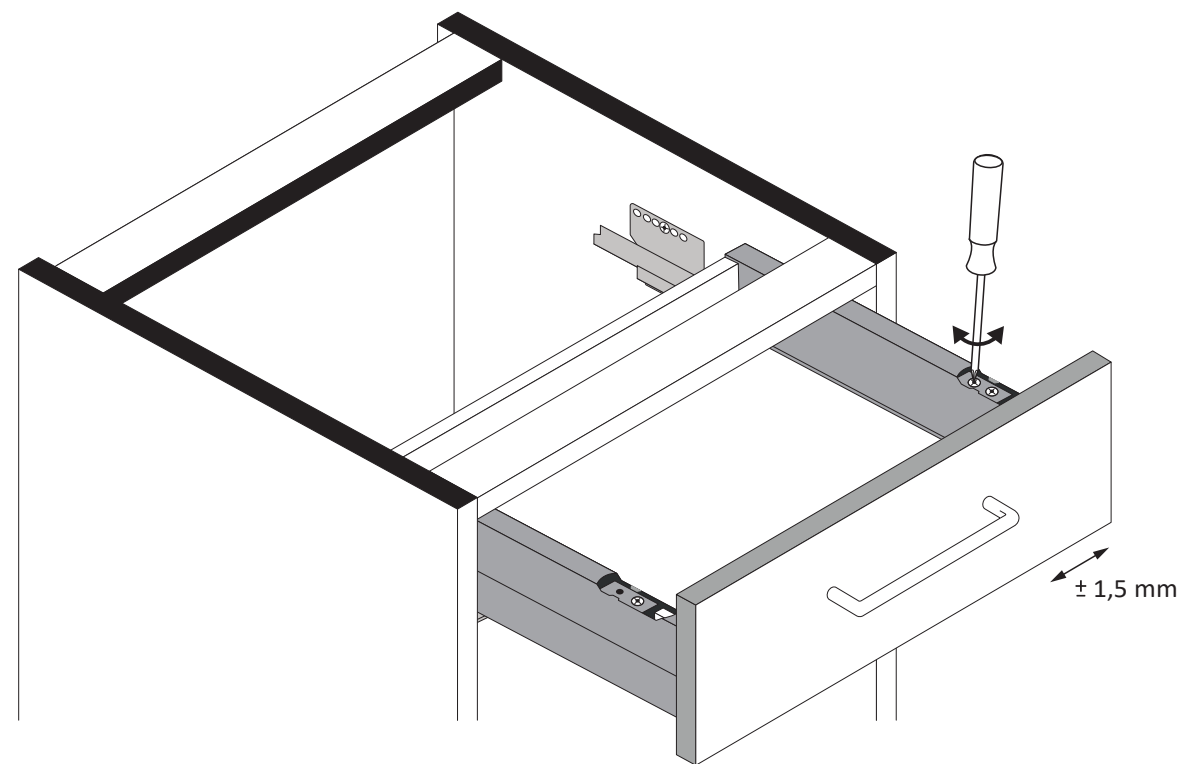


5

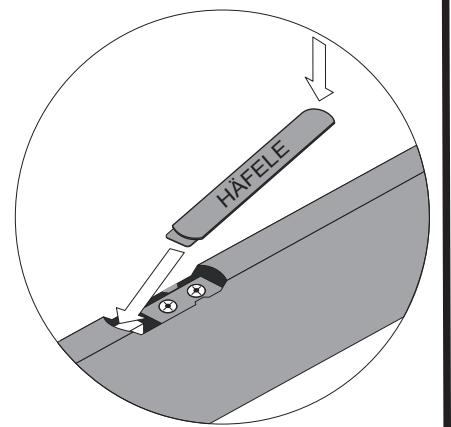


Linke Schubkastenseite nur
mit eine Stellschraube für
die Höhenverstellung.

6



7



**D****Wichtige Pflegehinweise**

Bitte beachten Sie die wichtigen Pflegehinweise auf unserer Internetseite

www.till-hilft.de

Pflegehinweise

**PL****Ważne instrukcje dotyczące pielęgnacji**

Zwróć uwagę na ważną instrukcję dotyczącą pielęgnacji na naszej stronie internetowej

www.till-hilft.de

Pflegehinweise

**GB****Important care instructions**

Please note the important care instructions on our website

www.till-hilft.de

Pflegehinweise

**SK****Dôležité pokyny na starostlivosť**

Dbajte na dôležité pokyny týkajúce sa starostlivosti na našich webových stránkach

www.till-hilft.de

Pflegehinweise

**FR****Instructions d'entretien importantes**

S'il vous plaît noter les instructions de soins importants sur notre site Web

www.till-hilft.de

Pflegehinweise

**HU****Fontos kezelési utasítások**

Kérjük, vegye figyelembe a honlapunkon található fontos kezelési útmutatót

www.till-hilft.de

Pflegehinweise

**IT****Importanti istruzioni per la cura**

Si prega di notare le importanti istruzioni per la cura sul nostro sito web

www.till-hilft.de

Pflegehinweise

**RO****Instrucțiunile importante de îngrijire**

Rețineți instrucțiunile importante de îngrijire de pe site-ul nostru

www.till-hilft.de

Pflegehinweise

**NL****Belangrijke zorginstructies**

Let op de belangrijke zorginstructies op onze website

www.till-hilft.de

Pflegehinweise

**TR****Önemli bakım talimatları**

Lütfen web sitemizdeki önemli bakım talimatlarını dikkate alınız

www.till-hilft.de

Pflegehinweise

**CZ****Důležité pokyny pro péči**

Vezměte prosím na vědomí důležité pokyny pro péči na našich webových stránkách

www.till-hilft.de

Pflegehinweise

**RU****Важные инструкции по уходу**

Обратите внимание на важные инструкции по уходу на нашем веб-сайте

www.till-hilft.de

Pflegehinweise

