

84265 Barschrank Luxury

EAN: 4025621842651



Email: info@kare.de

KARE Design GmbH Zeppelinstraße 16, 85748 Garching-Hochbrück Germany

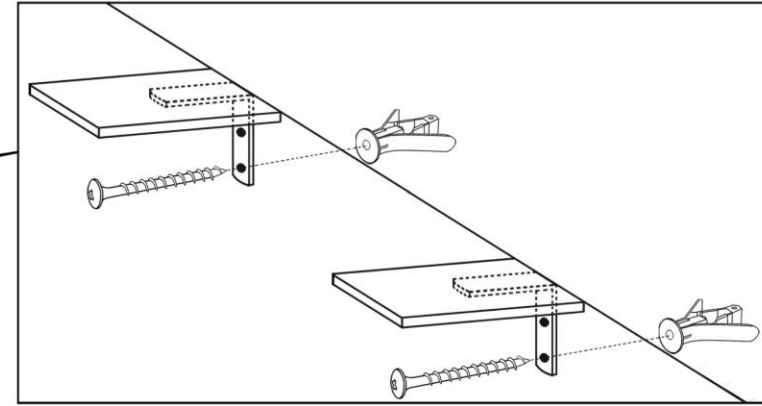
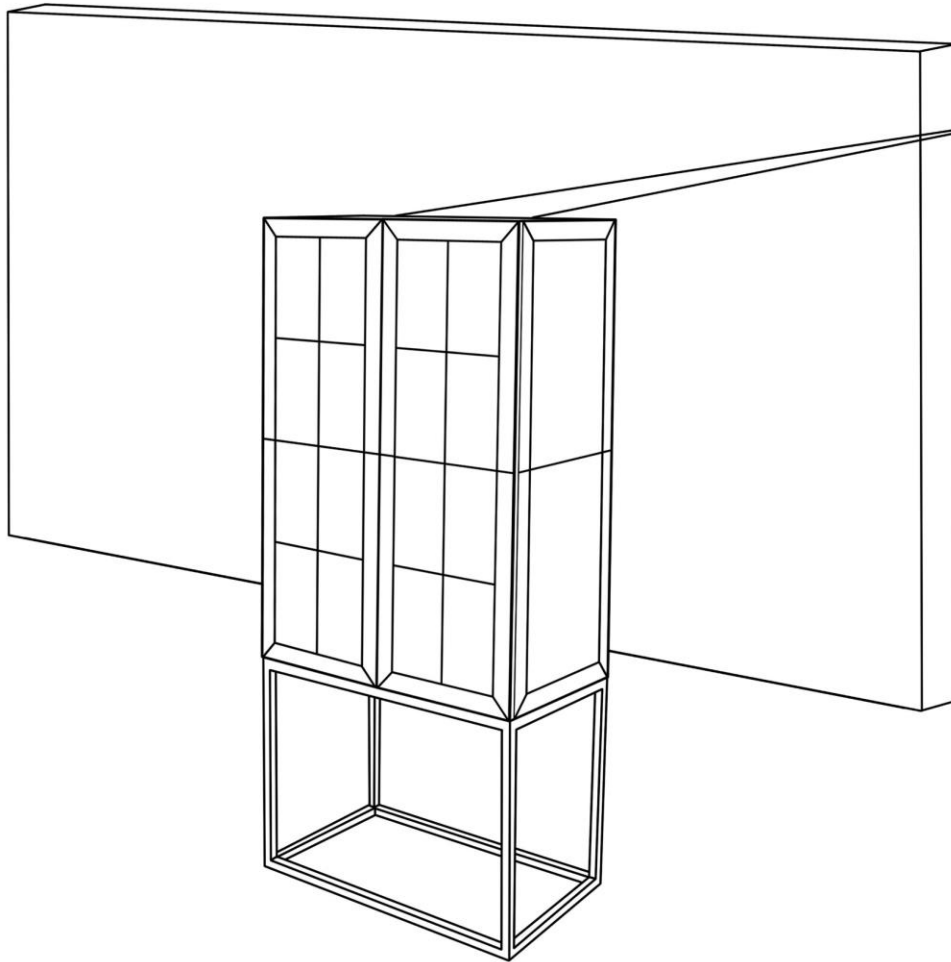
Geschäftsführende Gesellschafter: Jürgen Reiter, Peter Schönhofen

KARE Design GmbH HRB 164 249 Amtsgericht München Sitz: München Steuernummer: Finanzamt München für Körperschaften, 143/153/40064 USt-ID: DE 250 622 249



www.kare.de www.kare-design.de

ITEM# 84265 - Bar cabinet with stainless steel base in silver color
ITEM# 84266 - Bar cabinet with shiny brass metal leg

KARE
DESIGN



Not included

- | | | |
|---|---|-------|
| ① |  | 2 pcs |
| ② |  | 2 pcs |