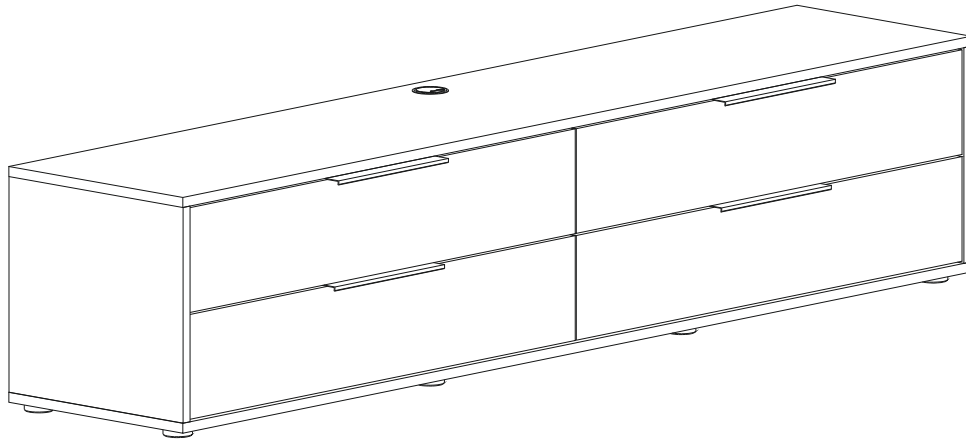


REPC-Nr.:

Service • Assistenza • Dienstverlening • Serwis  
Servis • Szerviz • Сервисная служба

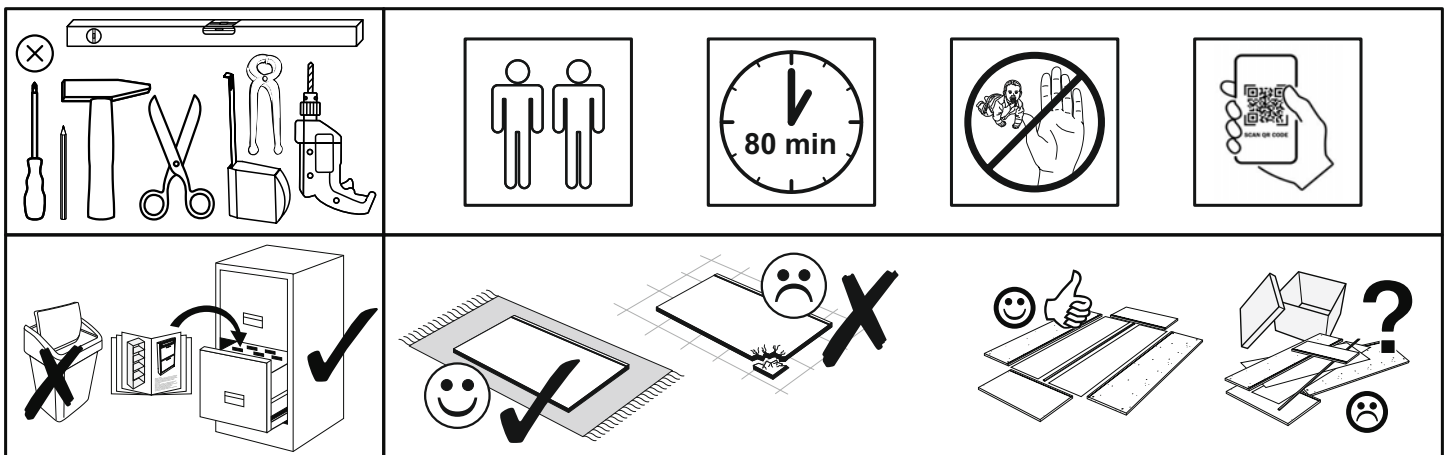


Artikel.-Nr.:

**0624-LB\_022**

Montageanleitung.-Nr.:

**MA1-00186**

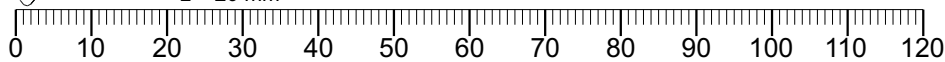
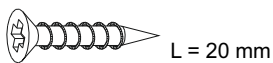


SCAN ME

Das Ersatzteil-Anforderungsformular finden Sie auf  
The replacement parts requisition form you find on  
<https://www.maeusbacher.de/ersatzteile/>

## BT1-00443 Colli 1/2

B02-10 26x ø15x12mm	B02-20 26x	B02-103 28x 8x30
B01-90 4x 3,5x20	B01-30 50x 3x16	B01-10 6x 6,3x50
B01-200 16x 6,3x13	B01-199 4x 6,3x9,5	B01-244 1x
B01-122 4x 4,0x13	B01-80 4x 3,5x13	B05-20 8x ø20mm
B08-40 3x 5,8x65	B08-70 3x ø8mm	B01-36 8x 4x40



## BT1-00444 Colli 1/2

B06-423sg 4x 300x15x22	B05-199 1x	B05-190 4x
------------------------------	---------------	---------------

## BT1-00433 Colli 1/2

B03-235 4x	B01-65 26x 3,0x13	B03-225 2x
---------------	-------------------------	---------------

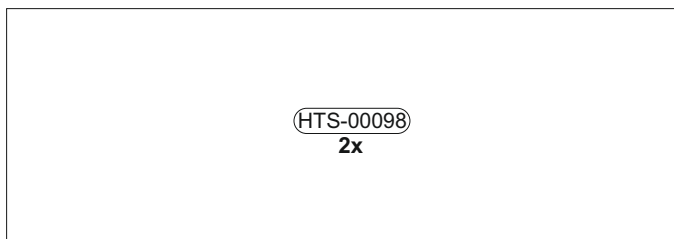
## BT1-00005 Colli 1/2

B02-173 8x	B01-123 16x 4,0x15
---------------	--------------------------

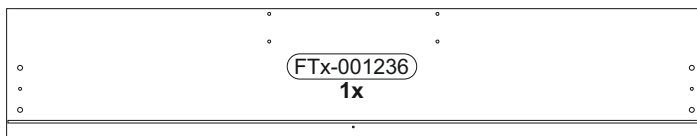


▶ SCAN ME

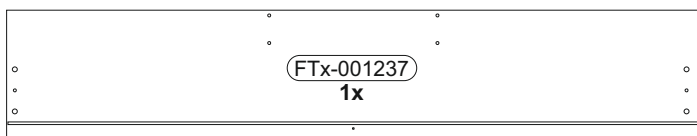
## Colli 1/2



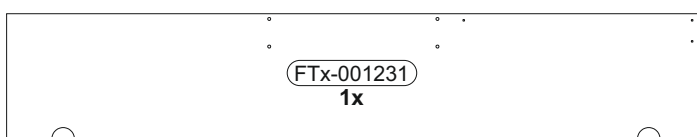
1019 x 358



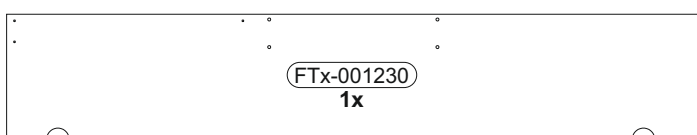
1055 x 199



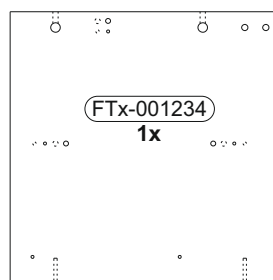
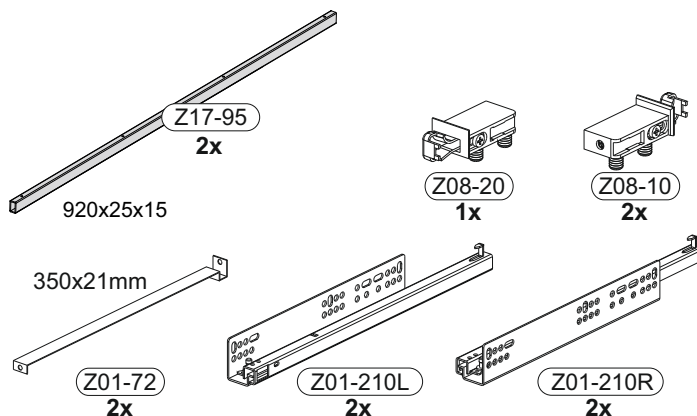
1055 x 199



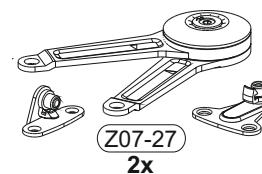
1055 x 199



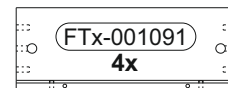
1055 x 199



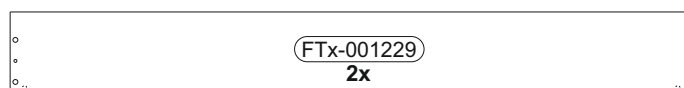
410 x 409



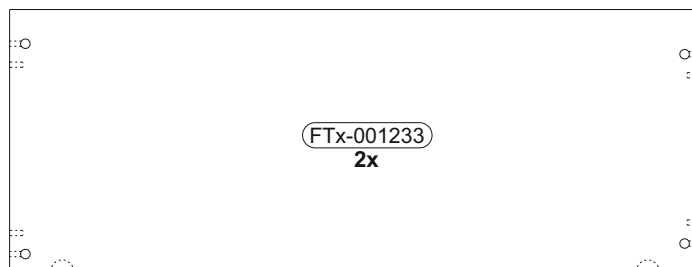
335 x 124



335 x 124

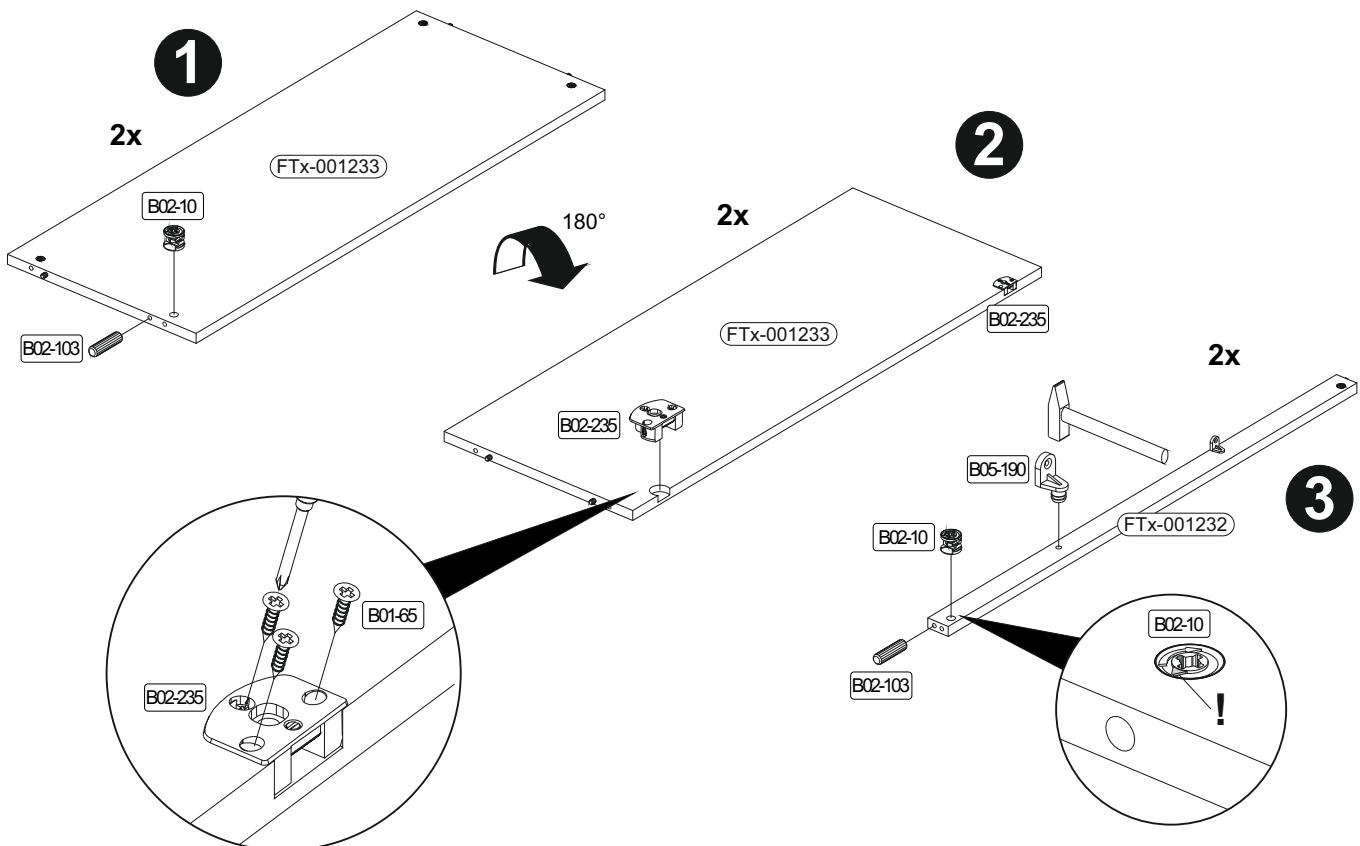
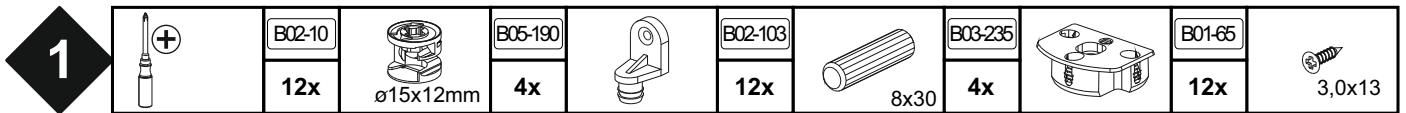
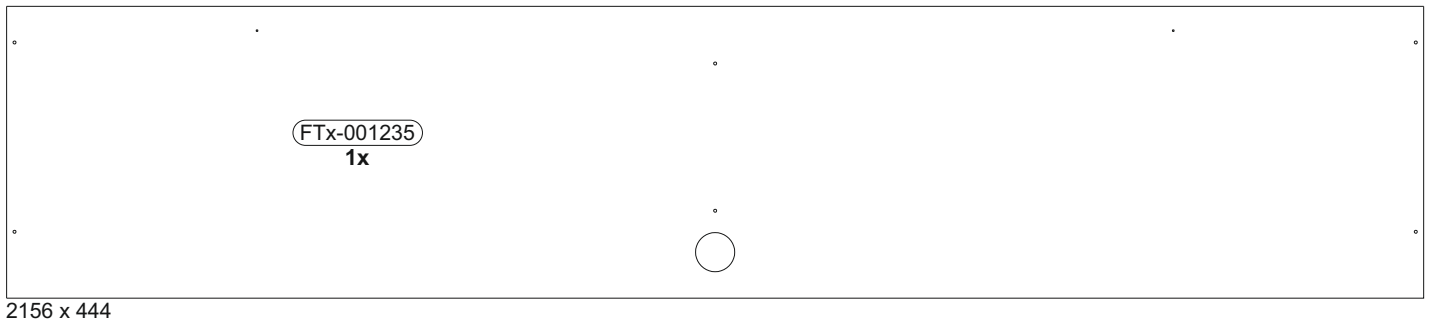
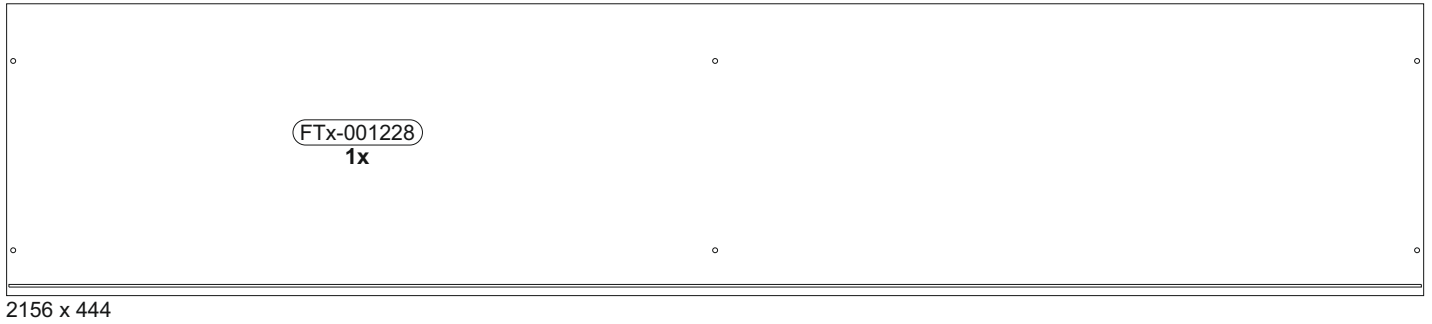
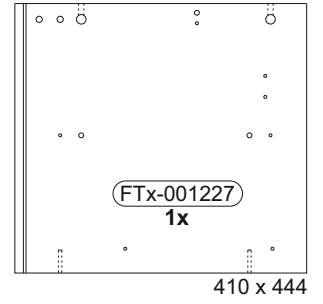
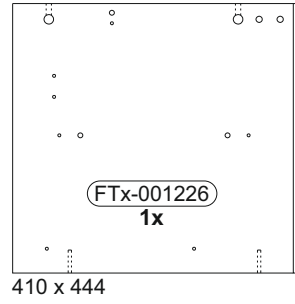
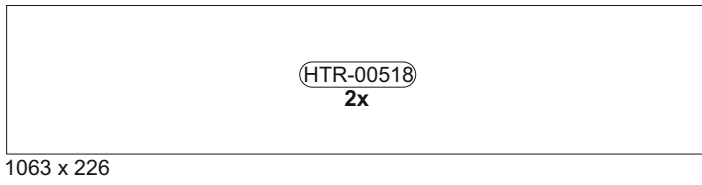
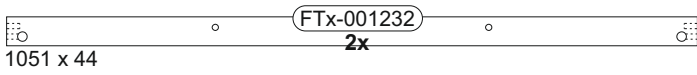


1038 x 124



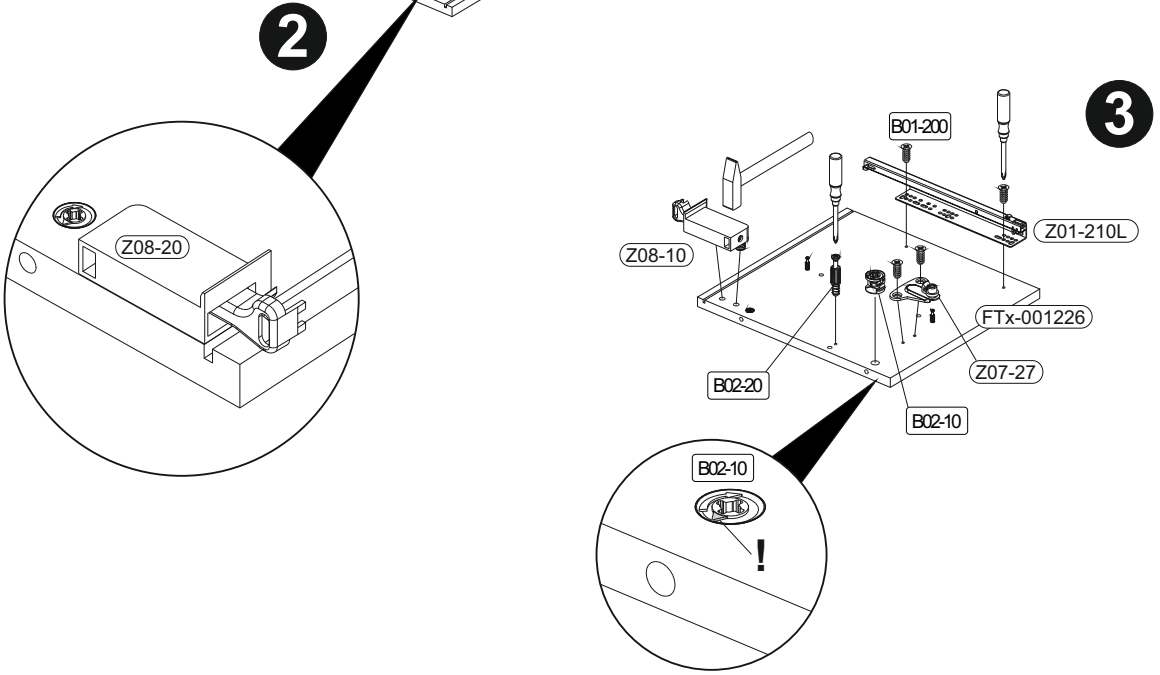
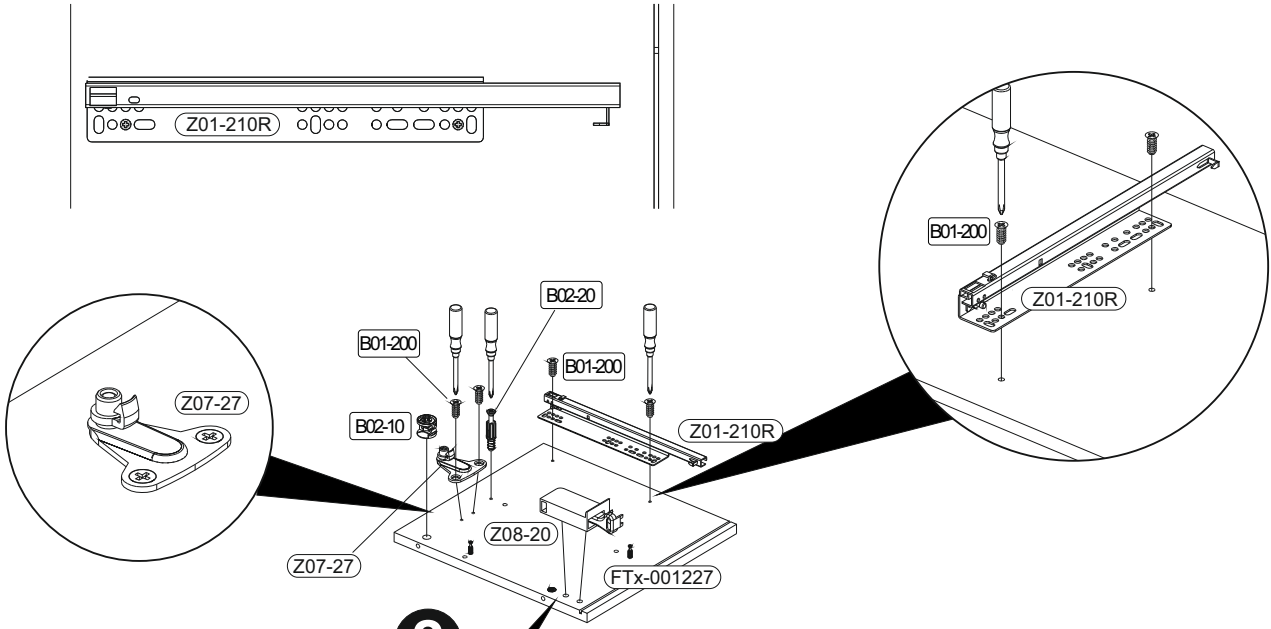
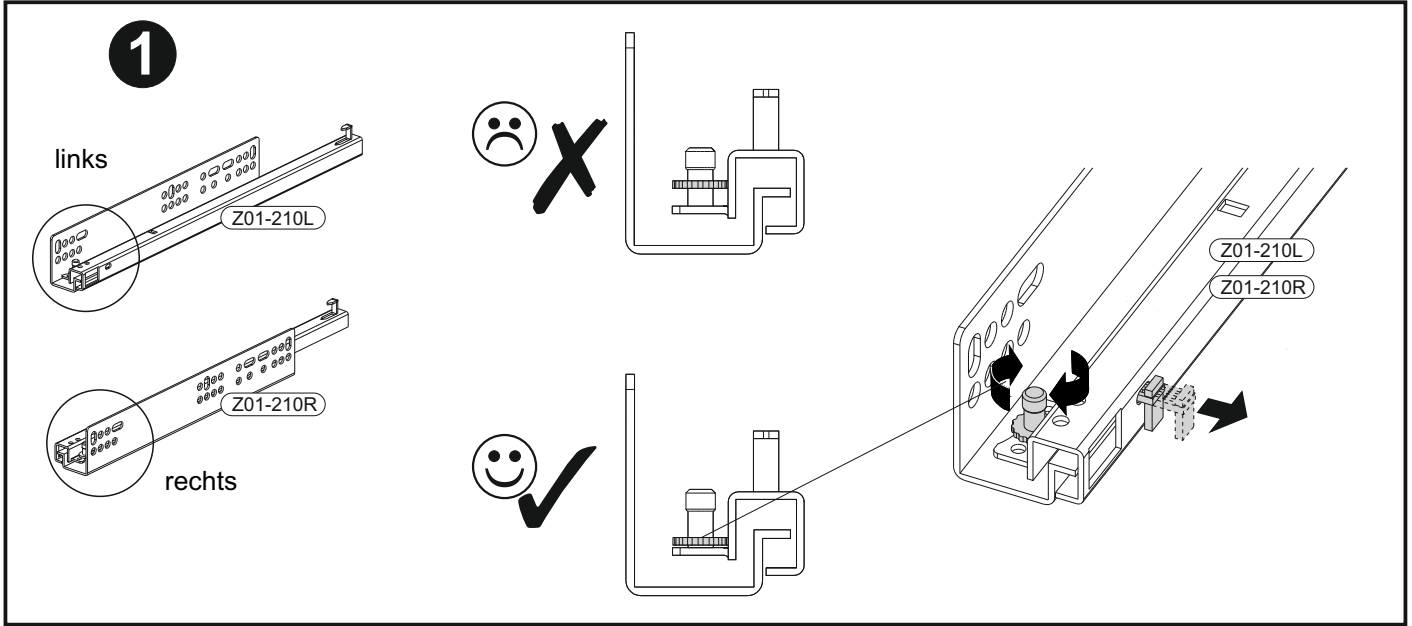
1051 x 407

# Colli 2/2



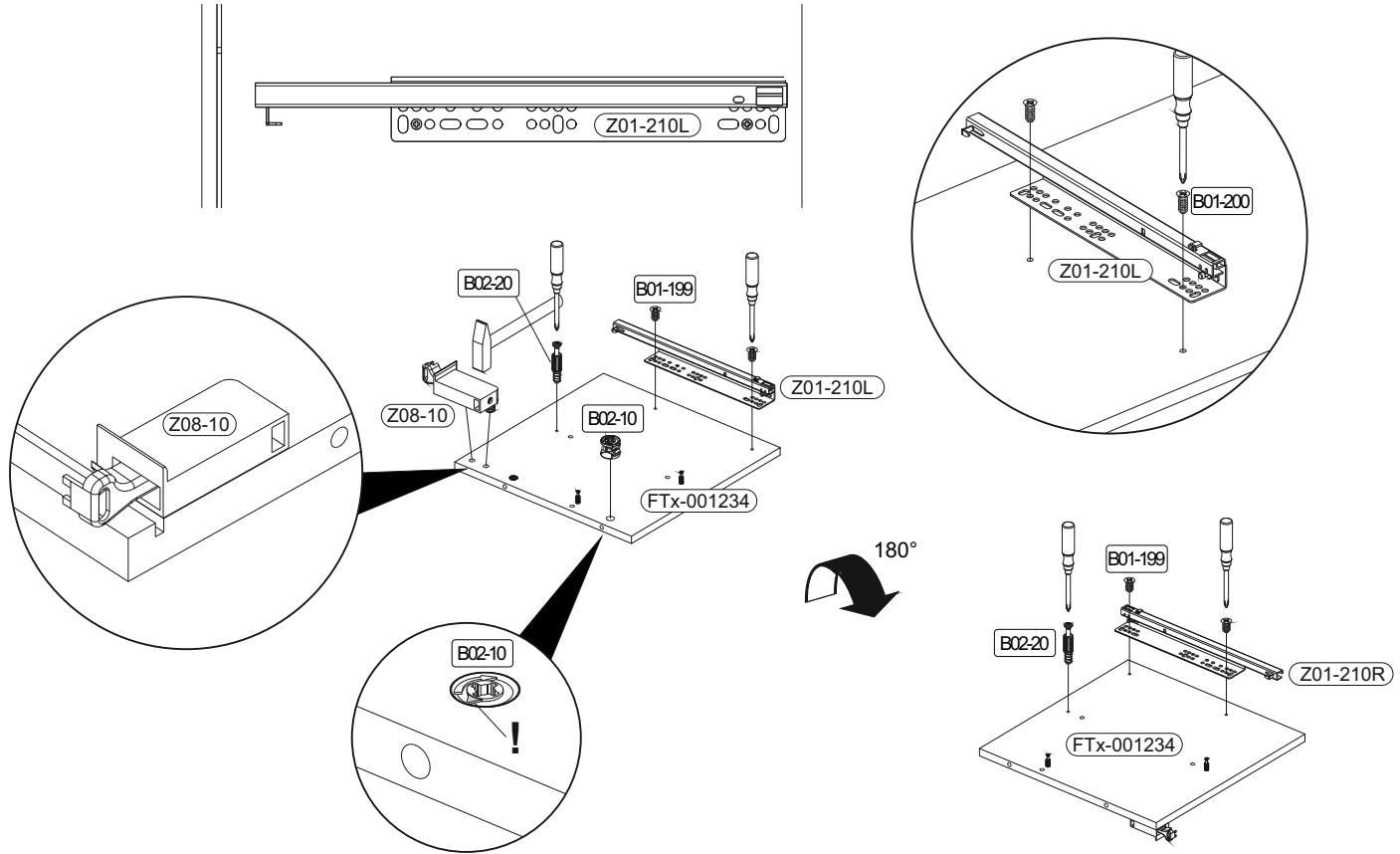
**2**

	B02-10		B02-20		B01-200	
	4x	ø15x12mm	6x		8x	6,3x13



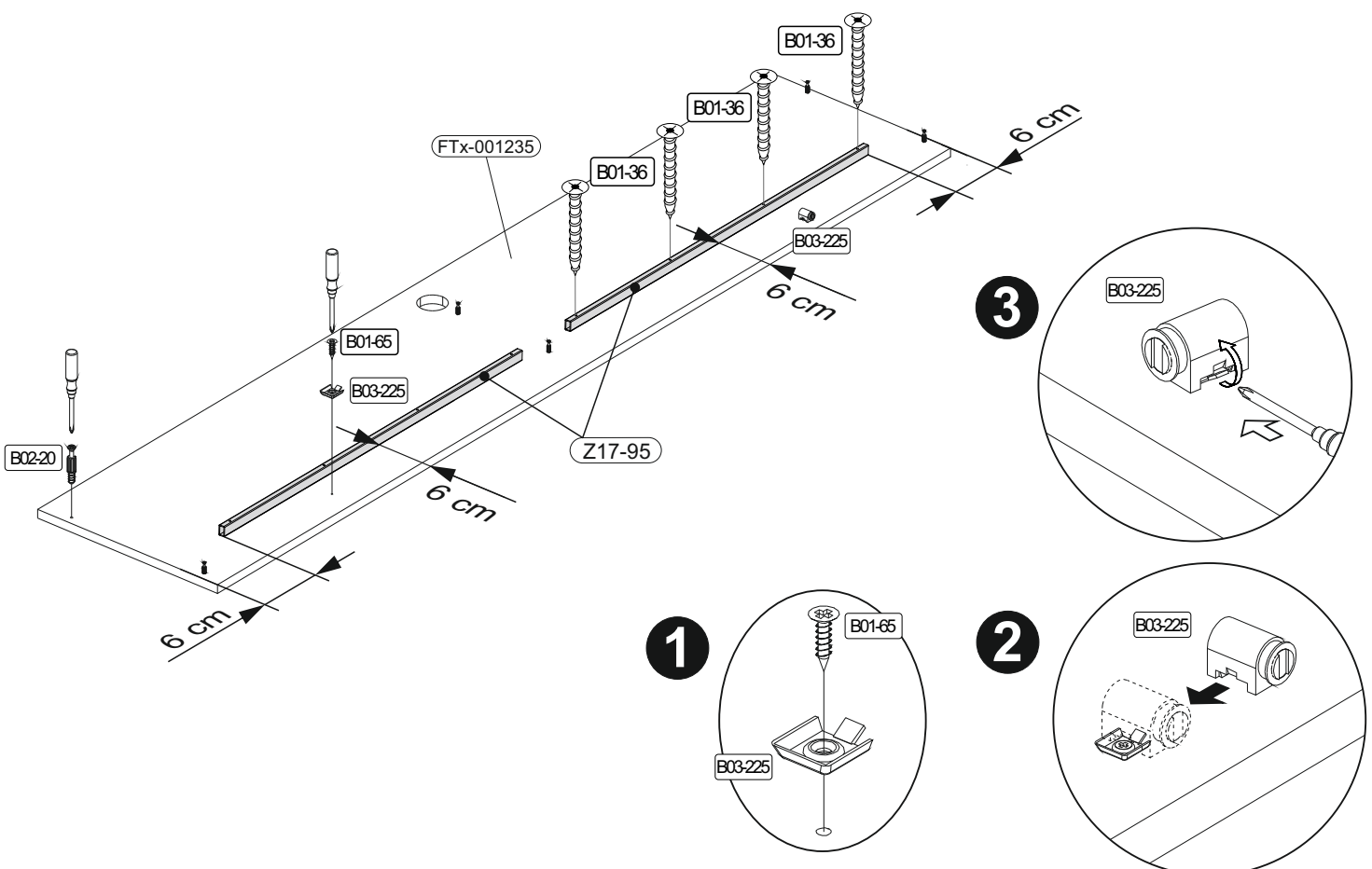
**3**

	B02-10		B02-20		B01-199	
	2x	ø15x12mm	6x		4x	6,3x9,5



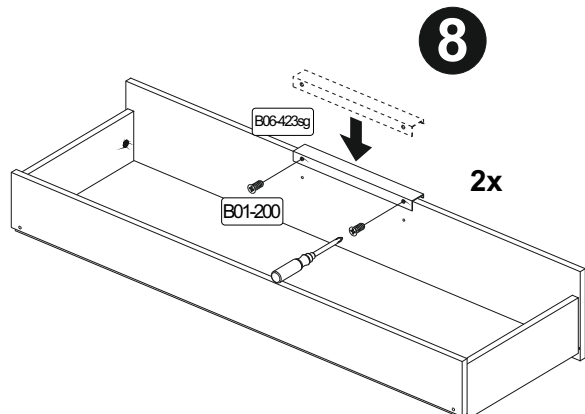
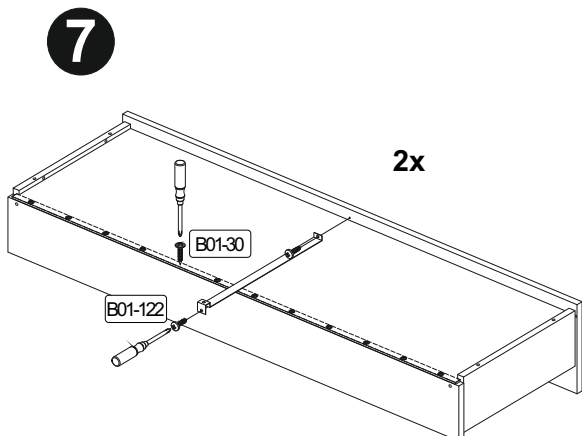
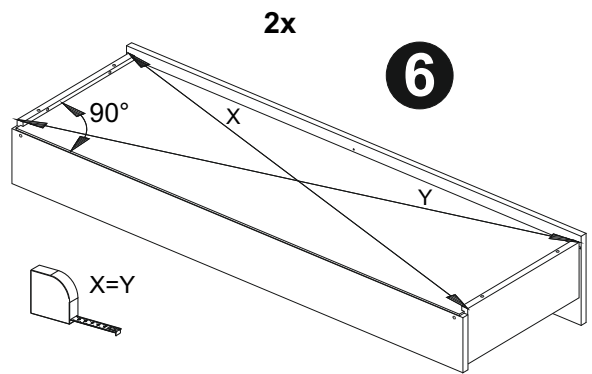
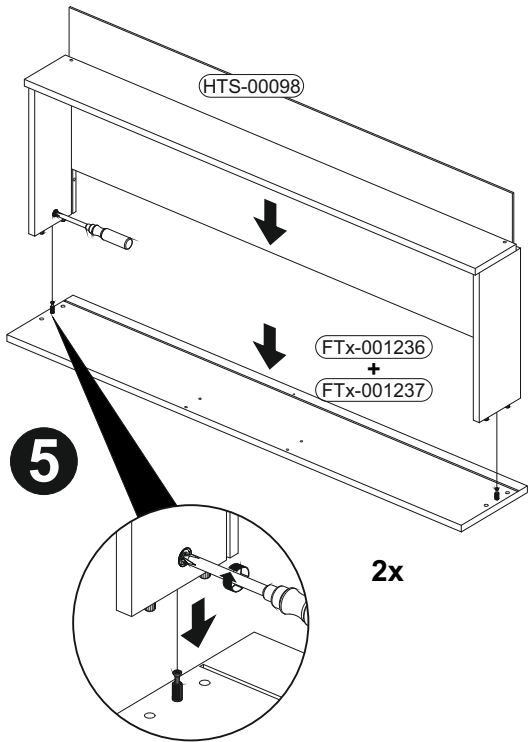
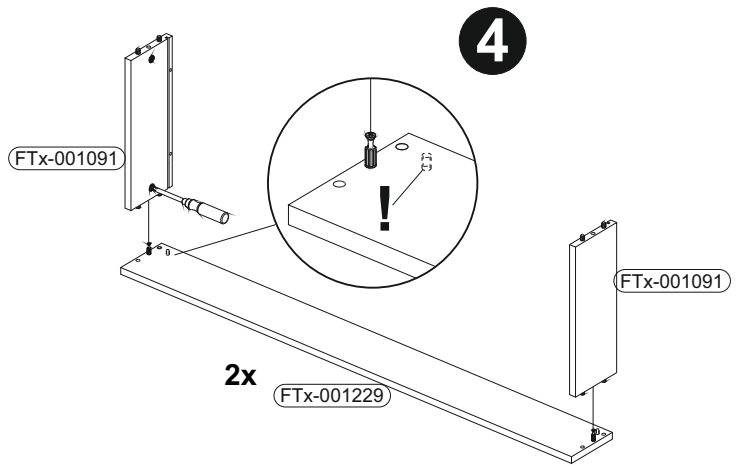
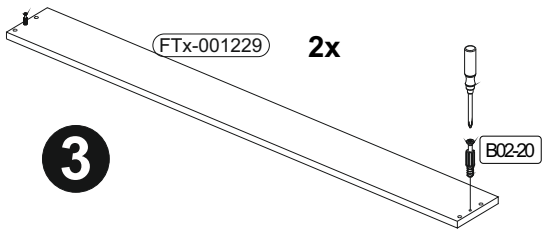
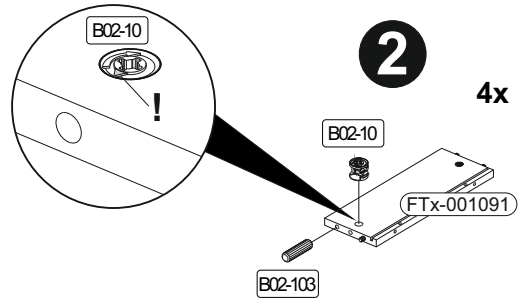
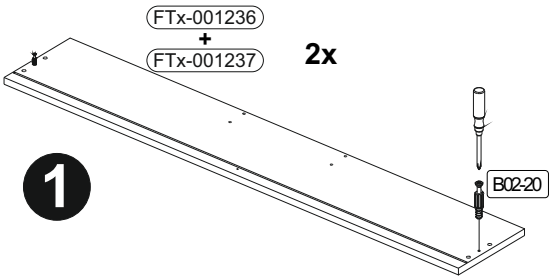
**4**

	B02-20		B01-65		B03-225		B01-36	
	6x		2x	3,0x13	2x		8x	4x40



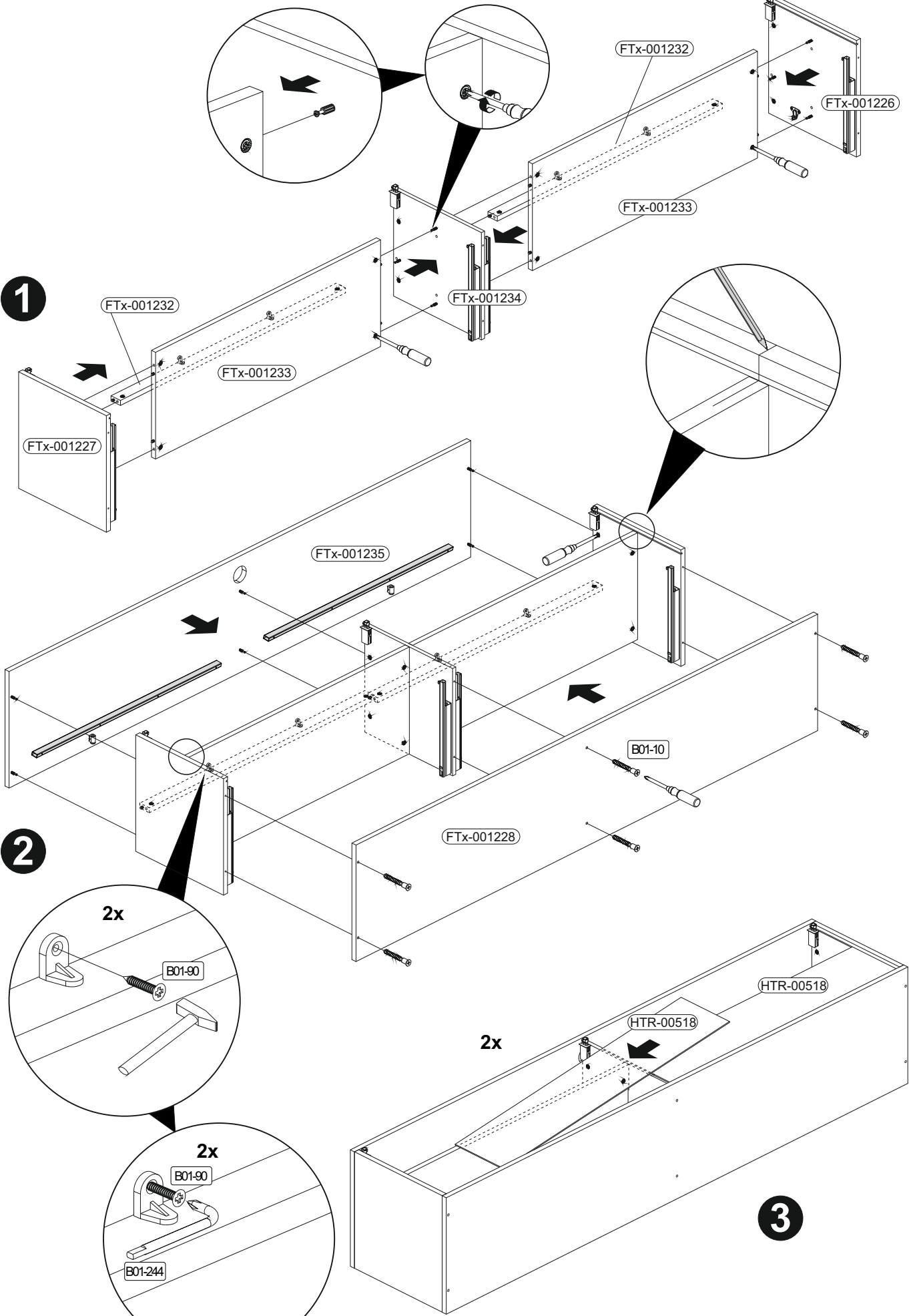
**5**

	<b>B02-10</b> 8x	 ø15x12mm	<b>B02-20</b> 8x	 B02-103 16x	 8x30	<b>B01-122</b> 4x	 4,0x13	<b>B01-30</b> 24x	 3x16
						<b>B06-423sg</b> 2x	 300x15x22	<b>B01-200</b> 4x	 6,3x13


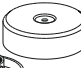


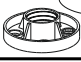


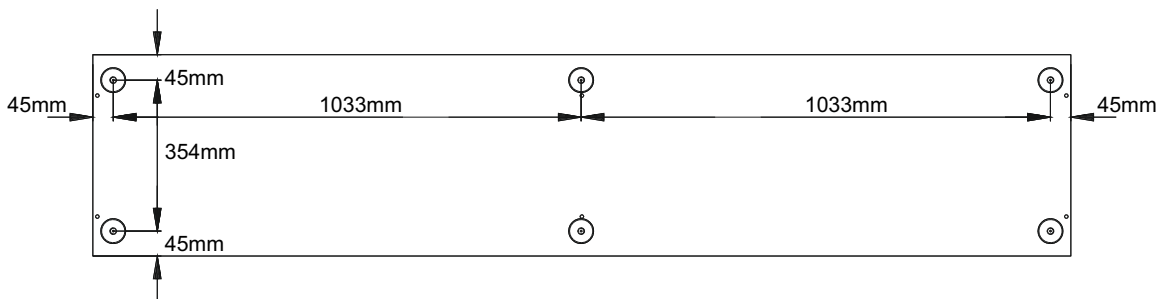
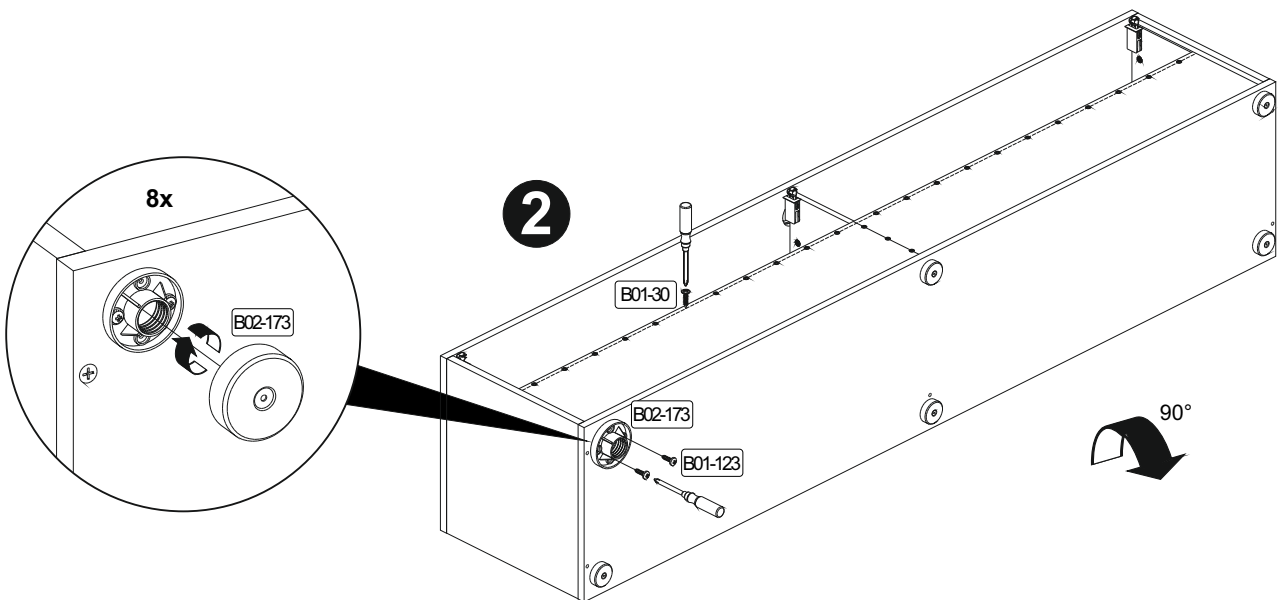
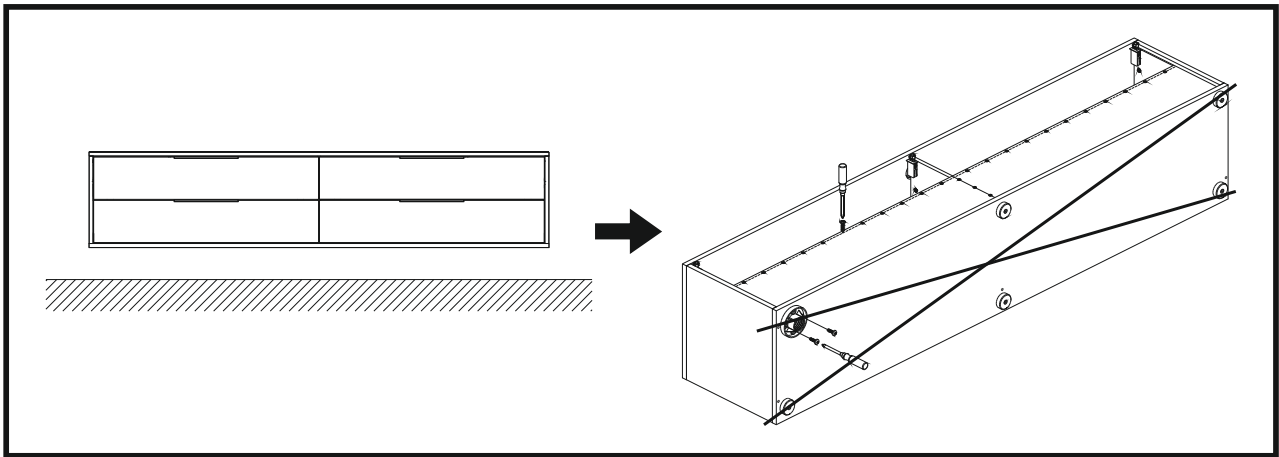
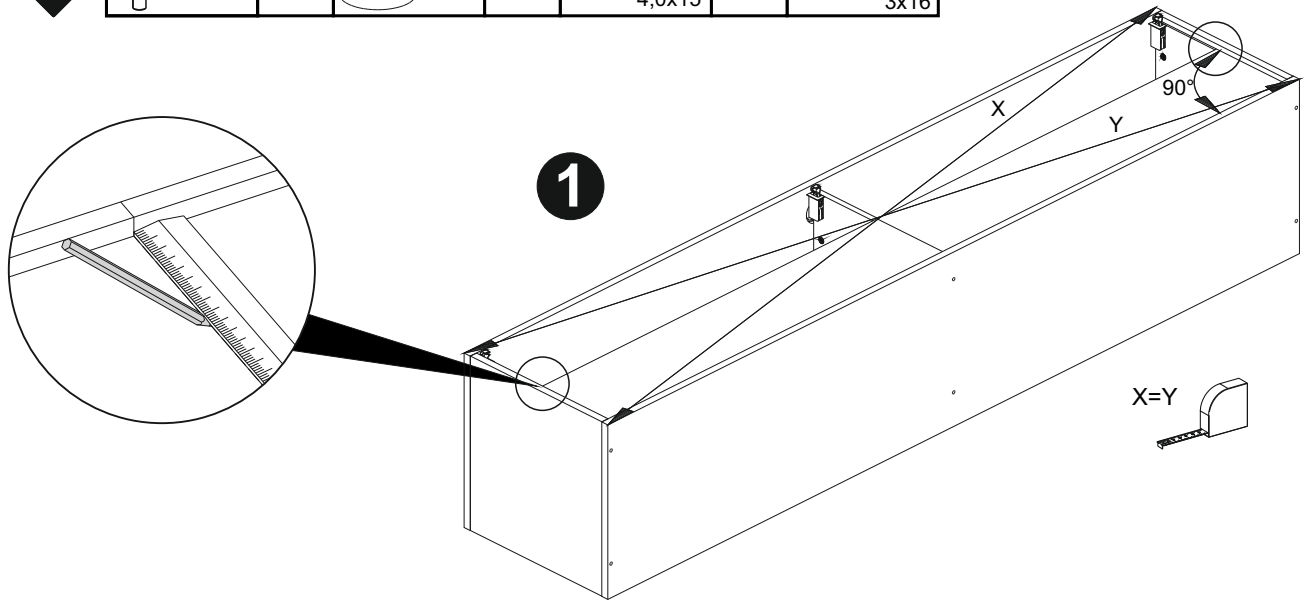
6

	B01-10		B01-90		B01-244	
8x	6,3x50	2x	3,5x20	1x		



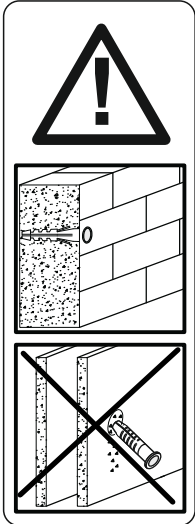
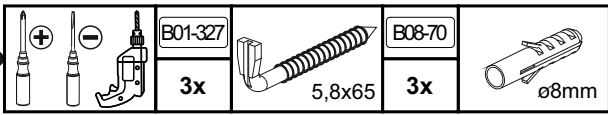
**7**

	<b>B02-173</b>		<b>B01-123</b>		<b>B01-30</b>	
	<b>6x</b>		<b>12x</b>	<b>4,0x15</b>	<b>26x</b>	<b>3x16</b>

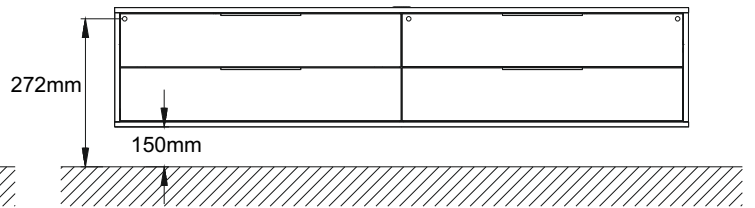
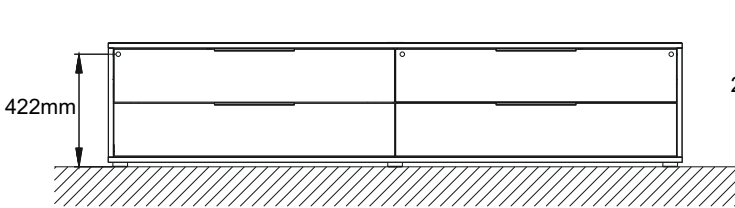
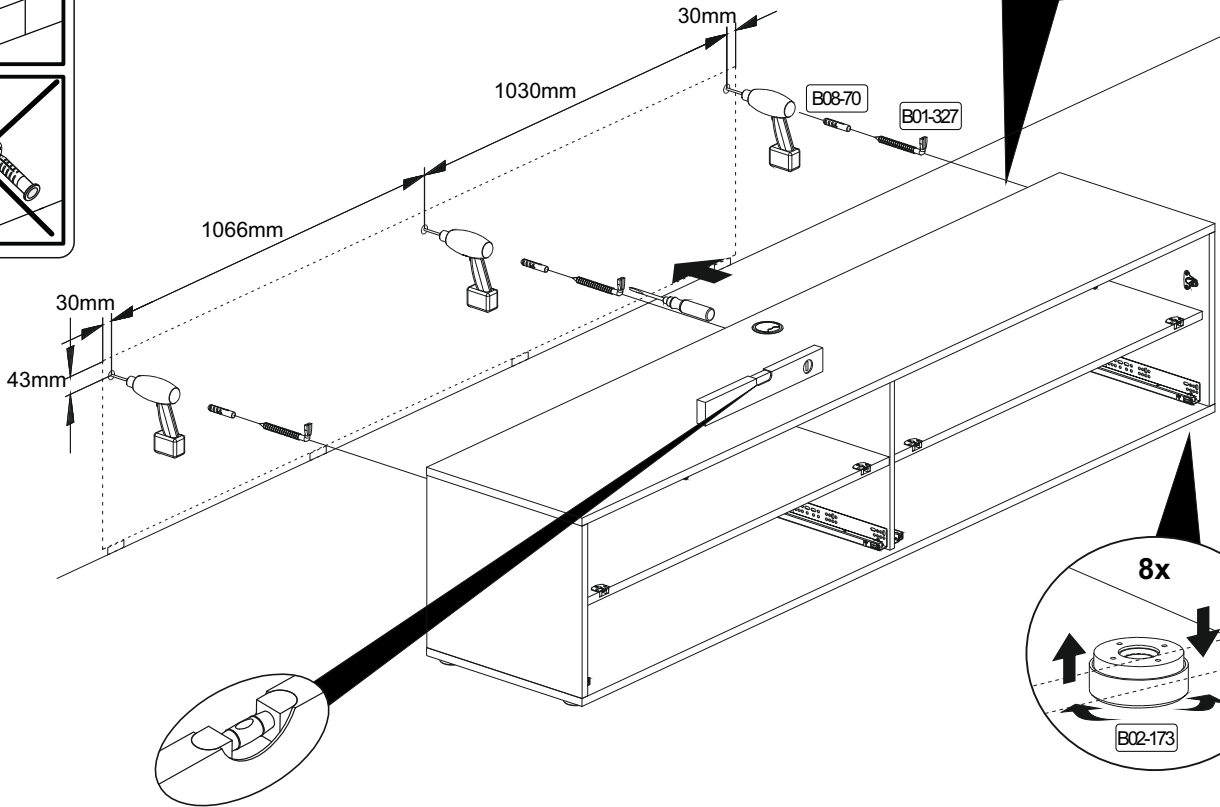
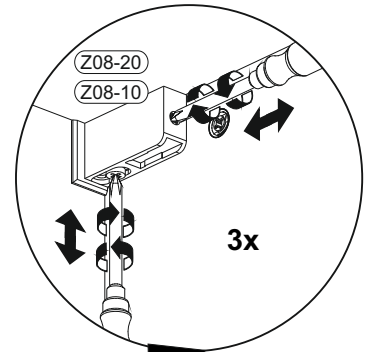




8



SCAN ME

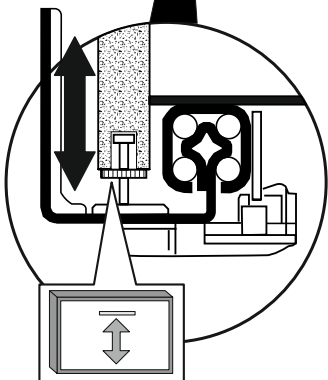
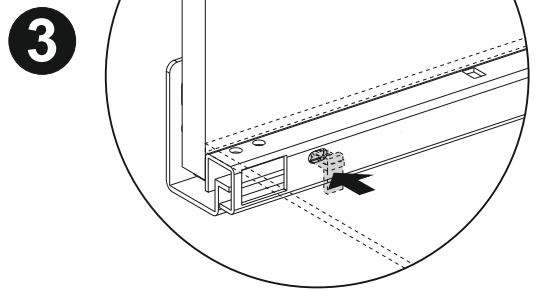
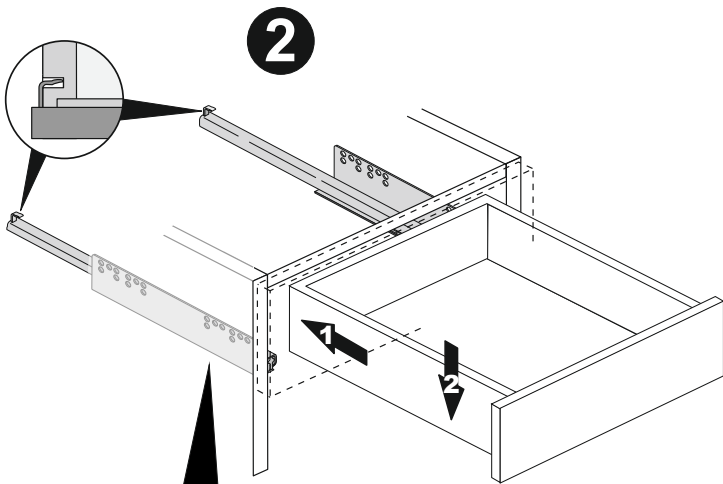
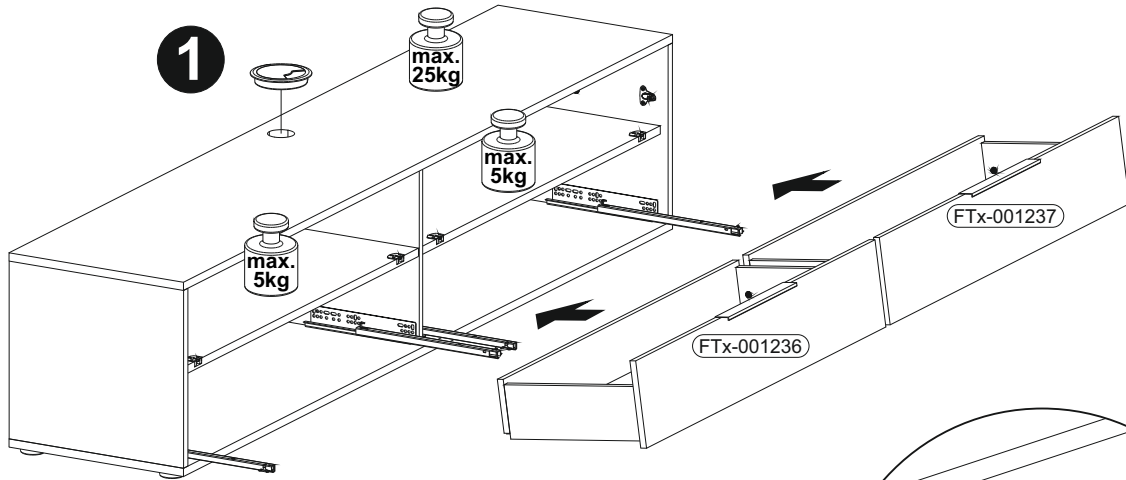
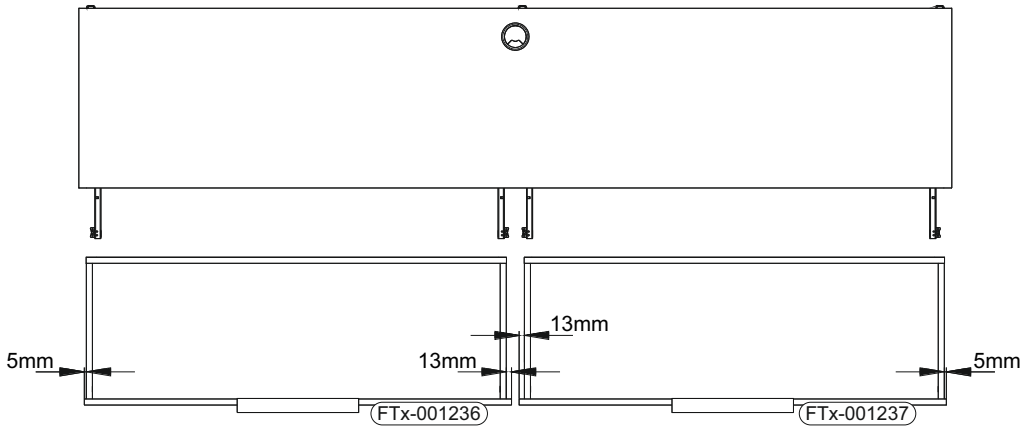


**! Achtung • Attention • Attenzione • Opgelet • Uwaga • Pozor • Figyelem • Atenție • Dikkat • Внимание !**

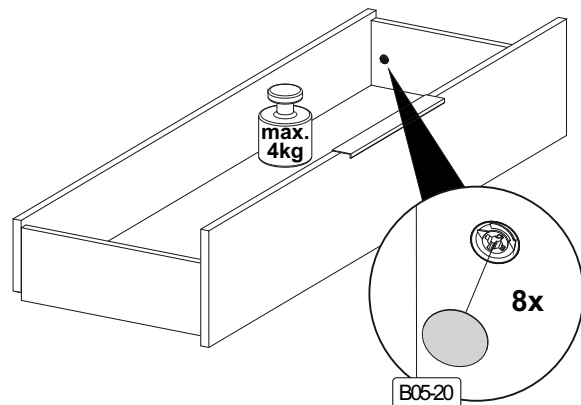
(D)	Wandbefestigung dient als Kippschutz - unbedingt anbringen! Bei einigen Wandtypen kann ein Spezialdübel erforderlich sein!
(GB)	The wall fastening serves to prevent tipping - be absolutely sure to mount it! For certain wall types, a special wall plug may be necessary!
(FR)	La fixation murale sert de protection contre le basculement – à installer impérativement ! Pour certains types de murs il faut des chevilles spéciales !
(TR)	Duvardaki sabitleme, devrilmeye karşı bir emniyet tedbiridir ve mutlaka monte edilmelidir! Bazı duvar tiplerinde bunun için özel bir dübel gerekli olabilir!
(IT)	Il fissaggio alla parete serve da protezione anti-ribaltamento – attaccarla assolutamente! Per alcune strutture di parete può essere necessario un tassello speciale!
(NL)	Bevestiging aan de muur dient als kantelbescherming – zeker en vast bevestigen! Bij enkele muurtypes is een speciale plug misschien vereist!
(RU)	Обязательно установите крепление на стене во избежание опрокидывания! Для некоторых типов стен может потребоваться специальный дюбель!
(CZ)	Montáž na stěnu slouží jako ochrana proti převrhnutí – bezpodmínečně umístěte! U některých typů stěn může být zapotřebí speciální hmoždinka!
(HU)	A terméket a falhoz kel rögzíteni, különben az felborulhat! Egyes faltípusoknál speciális tiplit kell használni!
(RO)	Sistemul de fixare la perete servește ca protecție la răsturnare - de montat obligatoriu! Pentru unele tipuri de pereți este posibil să fie necesar un diblu special!
(SK)	Upevnenie na stenu slúži ako ochrana proti prevráteniu – bezpodmienečne použite! Pre niektoré druhy stien môže byť potrebná špeciálna hmoždinka!
(PL)	Mocowanie do ściany jest jednocześnie zabezpieczeniem przed przewróceniem – koniecznie zamontować! Do niektórych rodzajów ścian koniecznie zastosować specjalne kołki mocujące.

9

	B05-20		B05-199	
	8x	ø20mm	1x	

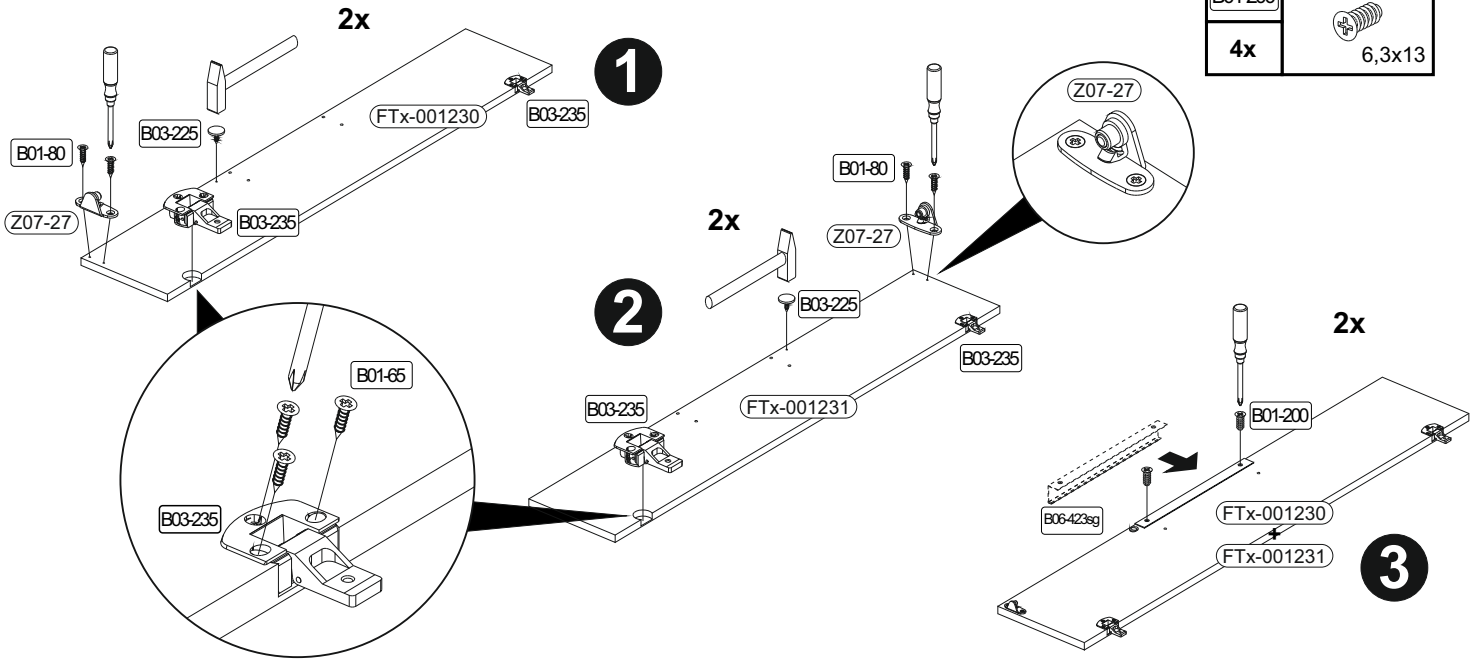


▶ SCAN ME



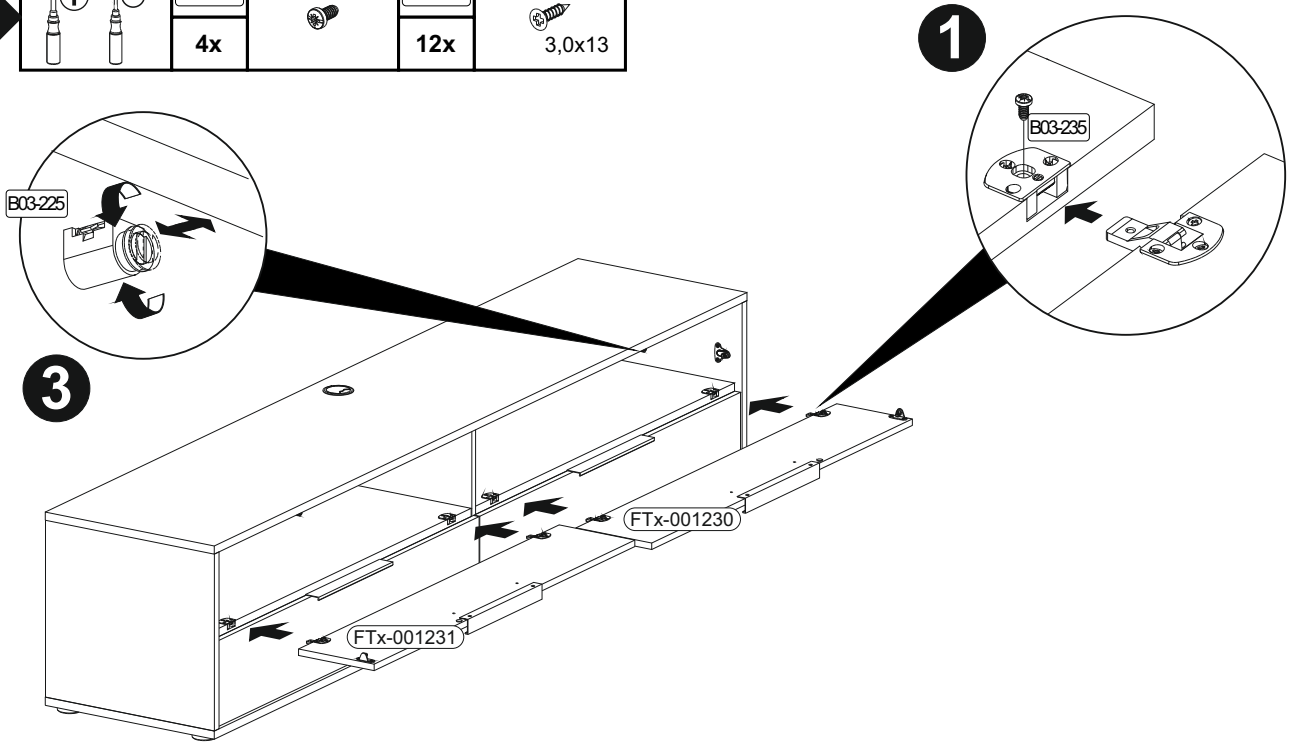
# 10

	B03-235		B01-65		B01-80		B03-225		B06-423sg	
	4x		12x	3,0x13	4x	3,5x13	2x		2x	300x15x22
									B01-200	
									4x	6,3x13

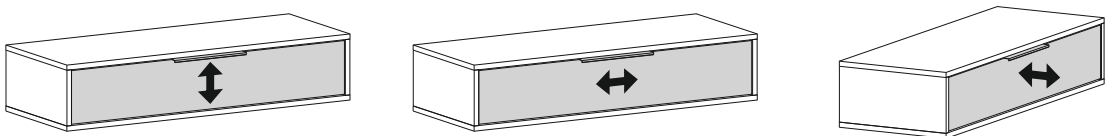


# 11

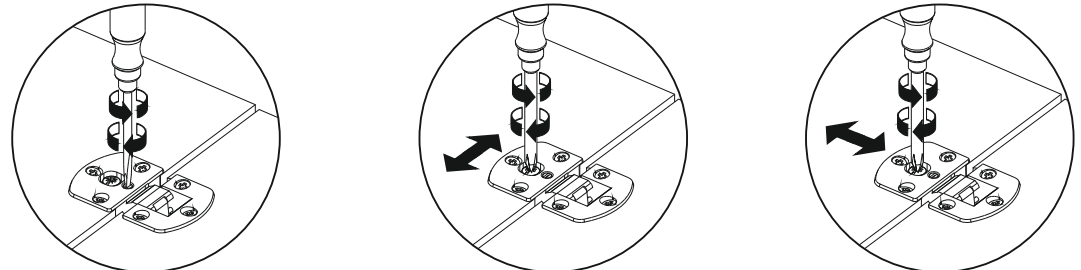
		B03-235		B01-65	
		4x		12x	3,0x13



# 3



# 2



12

