

# Montageanleitung



Kunden-Hotline: +49-(0)5245-4409-16  
 Kunden-Fax: +49-(0)5245-4409-40  
 Email: [kundendienst@disselkamp.de](mailto:kundendienst@disselkamp.de)

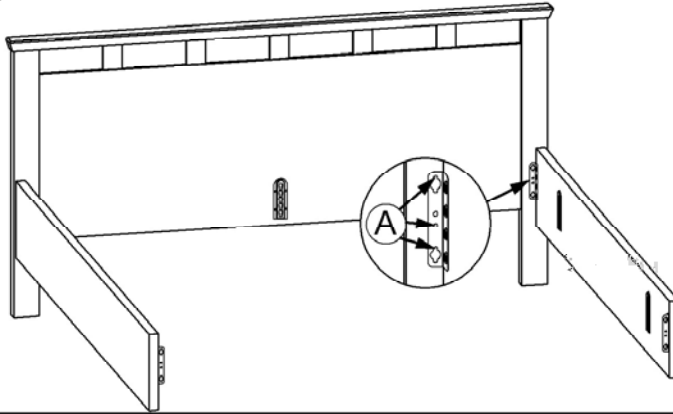
C. Disselkamp Schlafraumsysteme GmbH  
 Kundendienst  
 Dieselstraße 41-47  
 33442 Herzebrock-Clarholz

839A

Stand: 03.12.2019

## Bett

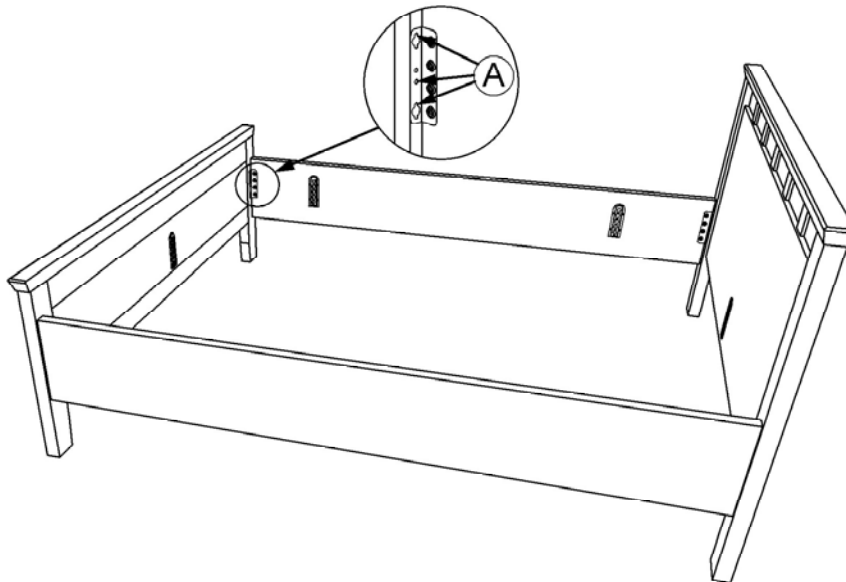
1.



Beschiagübersicht		Stück	Beuteinr.
A	M6x12 Bettenschrauben	12	21
B	Einhängewinkel	4	24
C	Stützfuß	1	

Aufbaupersonal:

2.



3.

