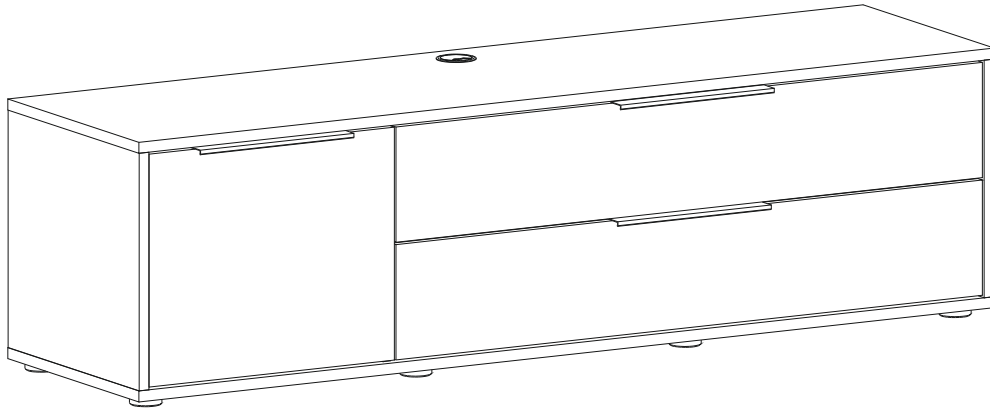


REPC-Nr.:

Service • Assistenza • Dienstverlening • Serwis
Servis • Szerviz • Сервисная служба

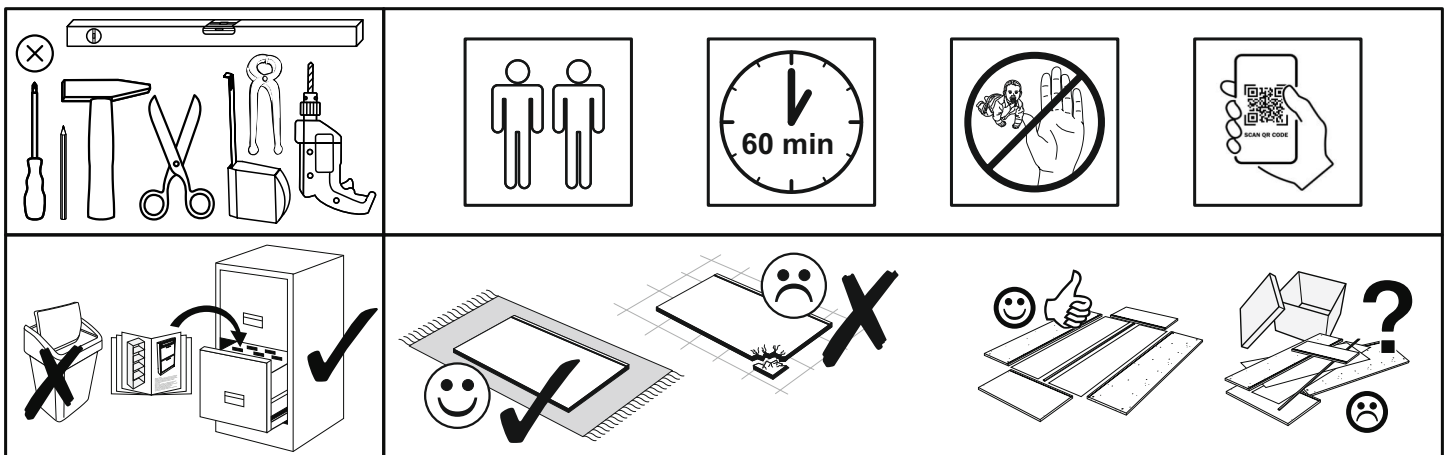


Artikel.-Nr.:

0624-LB_111

Montageanleitung.-Nr.:

MA1-00181



SCAN ME

Das Ersatzteil-Anforderungsformular finden Sie auf
The replacement parts requisition form you find on
<https://www.mausbacher.de/ersatzteile/>

BT1-00435 Colli 1/2

B02-10 16x ø15x12mm	B02-20 16x	B02-103 14x 8x30
B01-90 2x 3,5x20	B01-30 28x 3x16	B01-10 6x 6,3x50
B01-200 12x 6,3x13	B08-40 3x 5,8x65	B08-70 3x ø8mm
B01-122 2x 4,0x13	B01-80 6x 3,5x13	B05-20 4x ø20mm
B01-244 1x	B01-36 4x 4x40	

BT1-00228 Colli 1/2

B03-43 2x	B03-11 2x	B03-07 1x
--------------	--------------	--------------

BT1-00436 Colli 1/2

B06-423sg 3x 300x15x22	B05-199 1x	B05-190 2x
------------------------------	---------------	---------------

BT1-00433 Colli 1/2

B03-235 2x	B03-225 1x
---------------	---------------

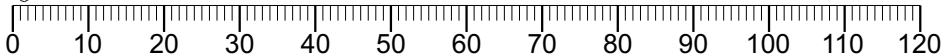
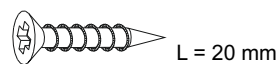
B01-65 13x 3,0x13	B03-225 1x
-------------------------	---------------

BT1-00005 Colli 1/2

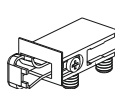
B02-173 8x	B01-123 16x 4,0x15
---------------	--------------------------



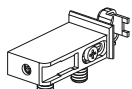
SCAN ME



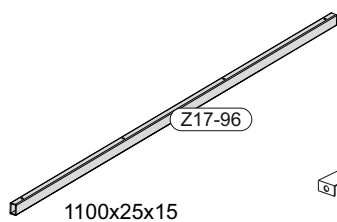
Colli 1/2



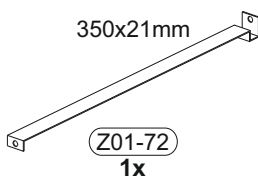
Z08-20
2x



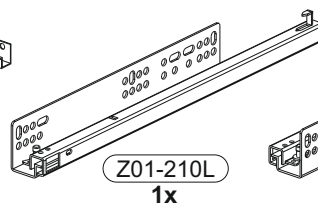
Z08-10
1x



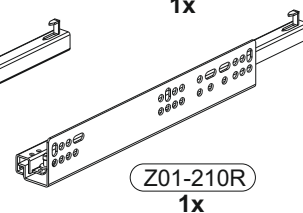
Z17-96
1100x25x15



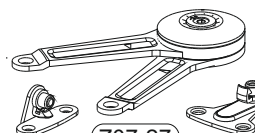
Z01-72
1x
350x21mm



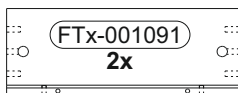
Z01-210L
1x



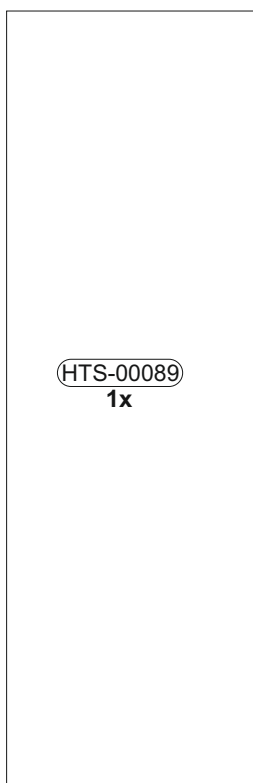
Z01-210R
1x



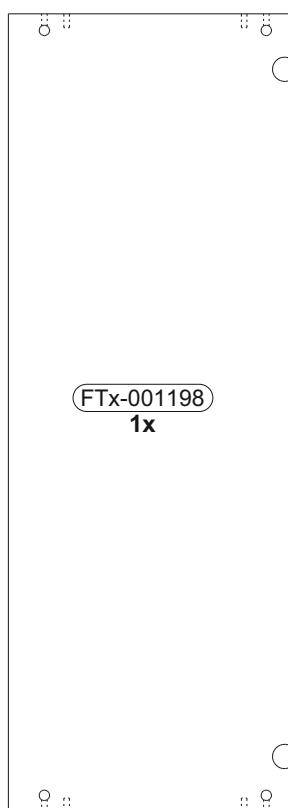
Z07-27
1x



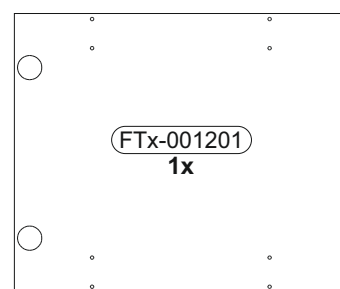
FTx-001091
2x
335 x 124



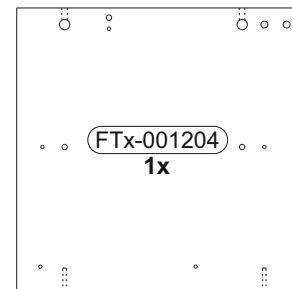
HTS-00089
1x
1119 x 358



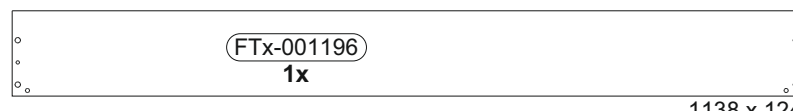
FTx-001198
1x
1151 x 407



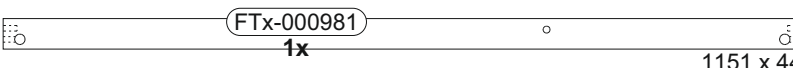
FTx-001201
1x
402 x 480



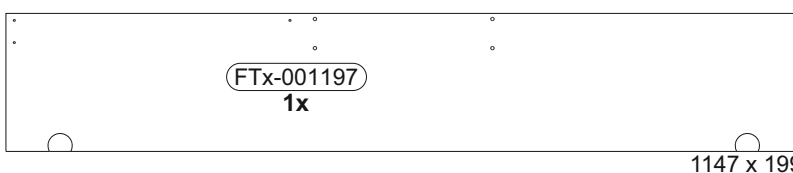
FTx-001204
1x
410 x 409



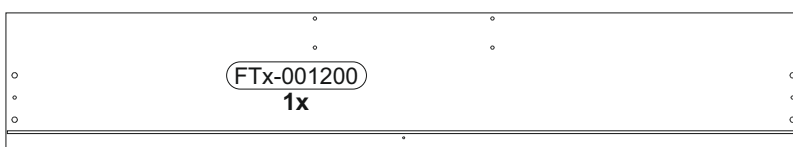
FTx-001196
1x
1138 x 124



FTx-000981
1x
1151 x 44

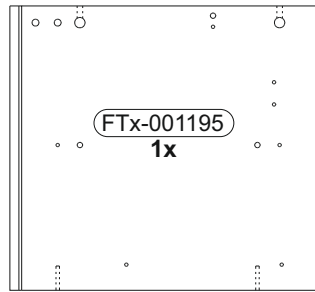


FTx-001197
1x
1147 x 199

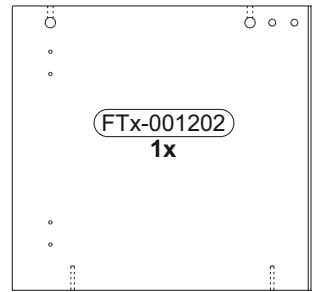


FTx-001200
1x
1147 x 199

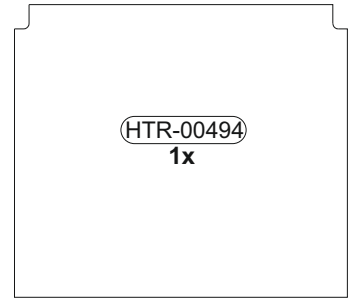
Colli 2/2



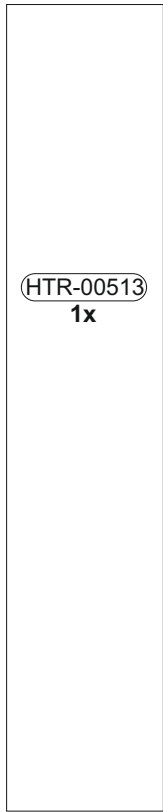
410 x 444



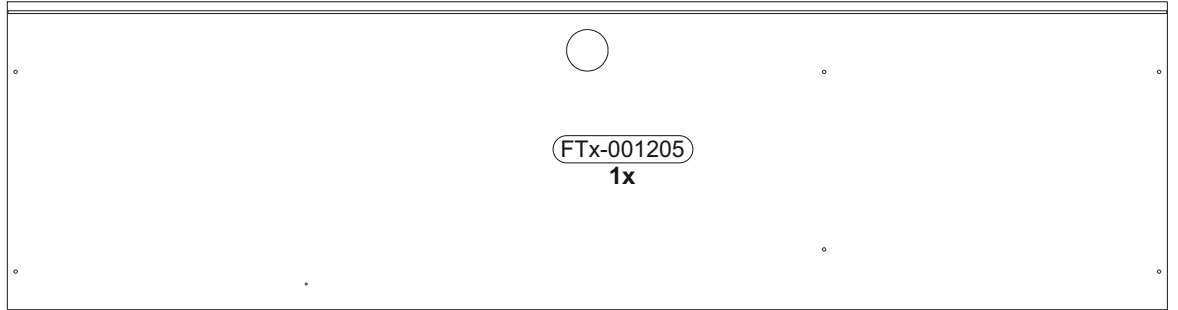
410 x 444



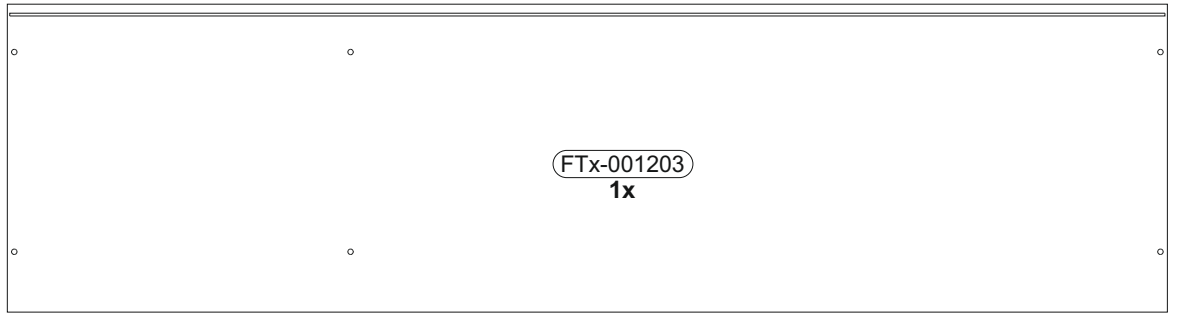
480 x 422



1163 x 226



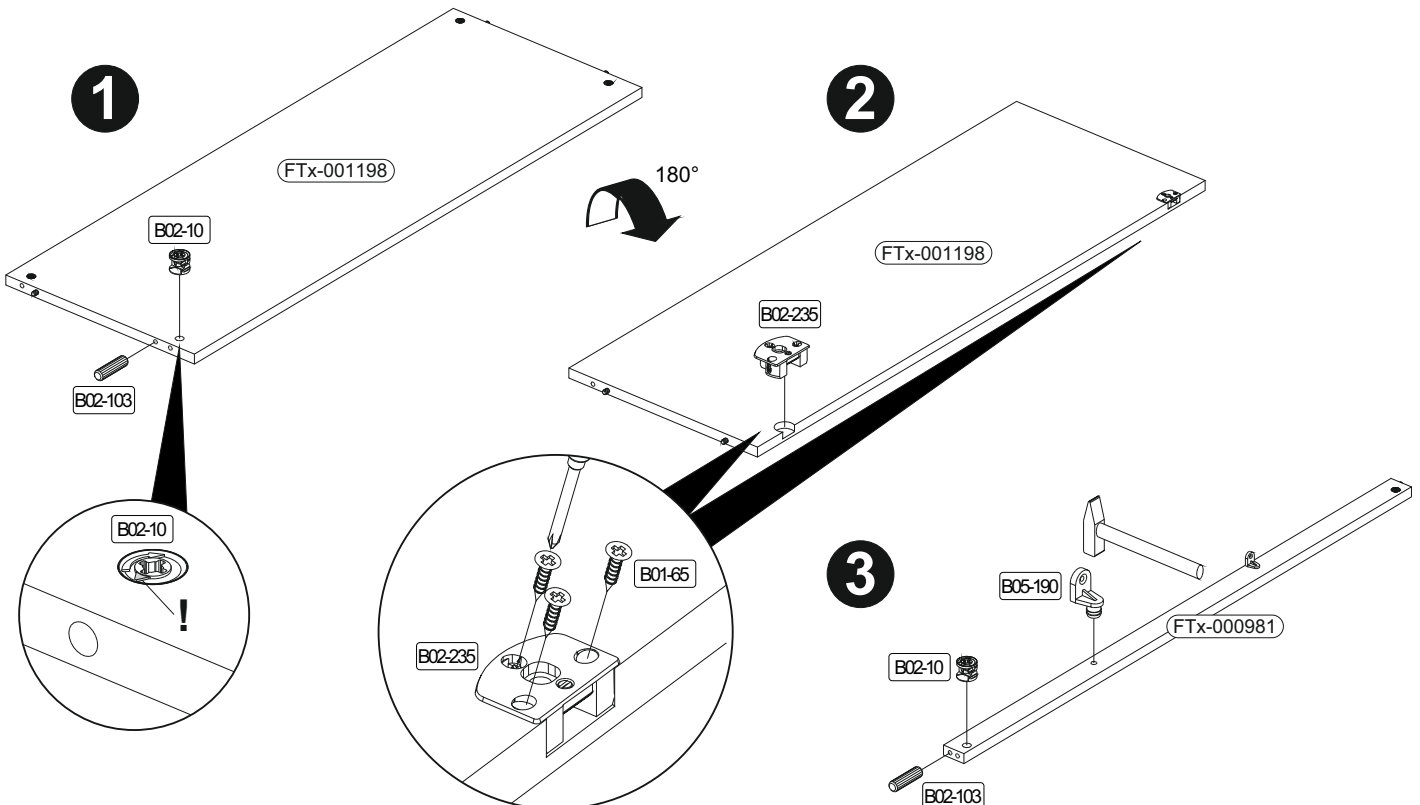
1673 x 444



1673 x 444

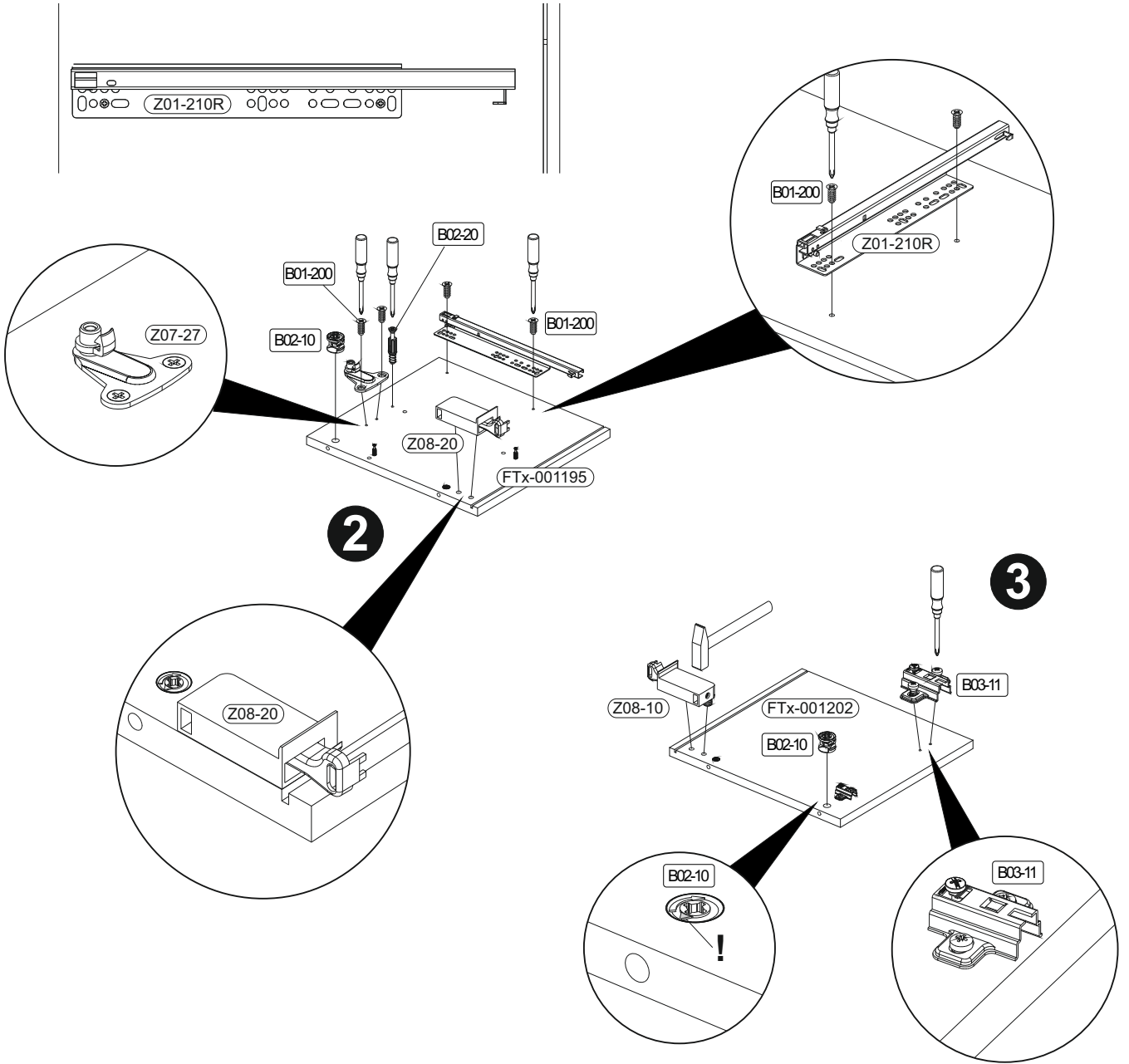
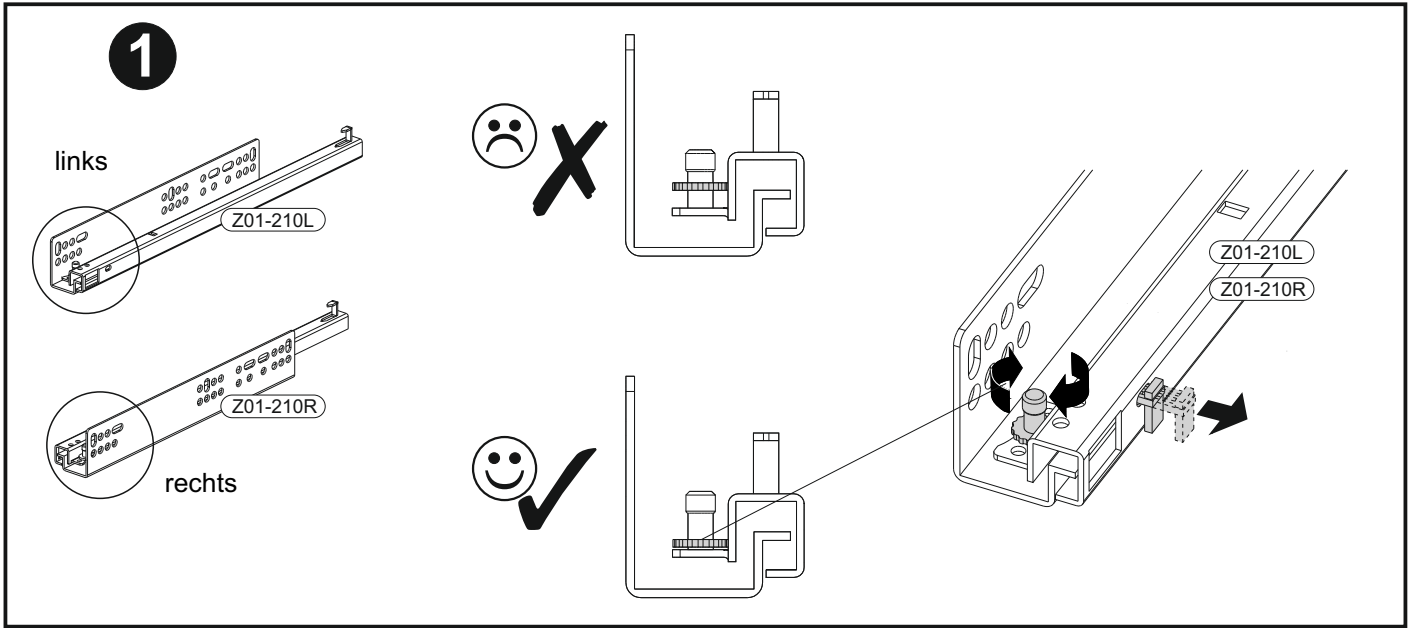
1

	6x	2x	6x	2x	6x	3,0x13
		ø15x12mm		8x30		

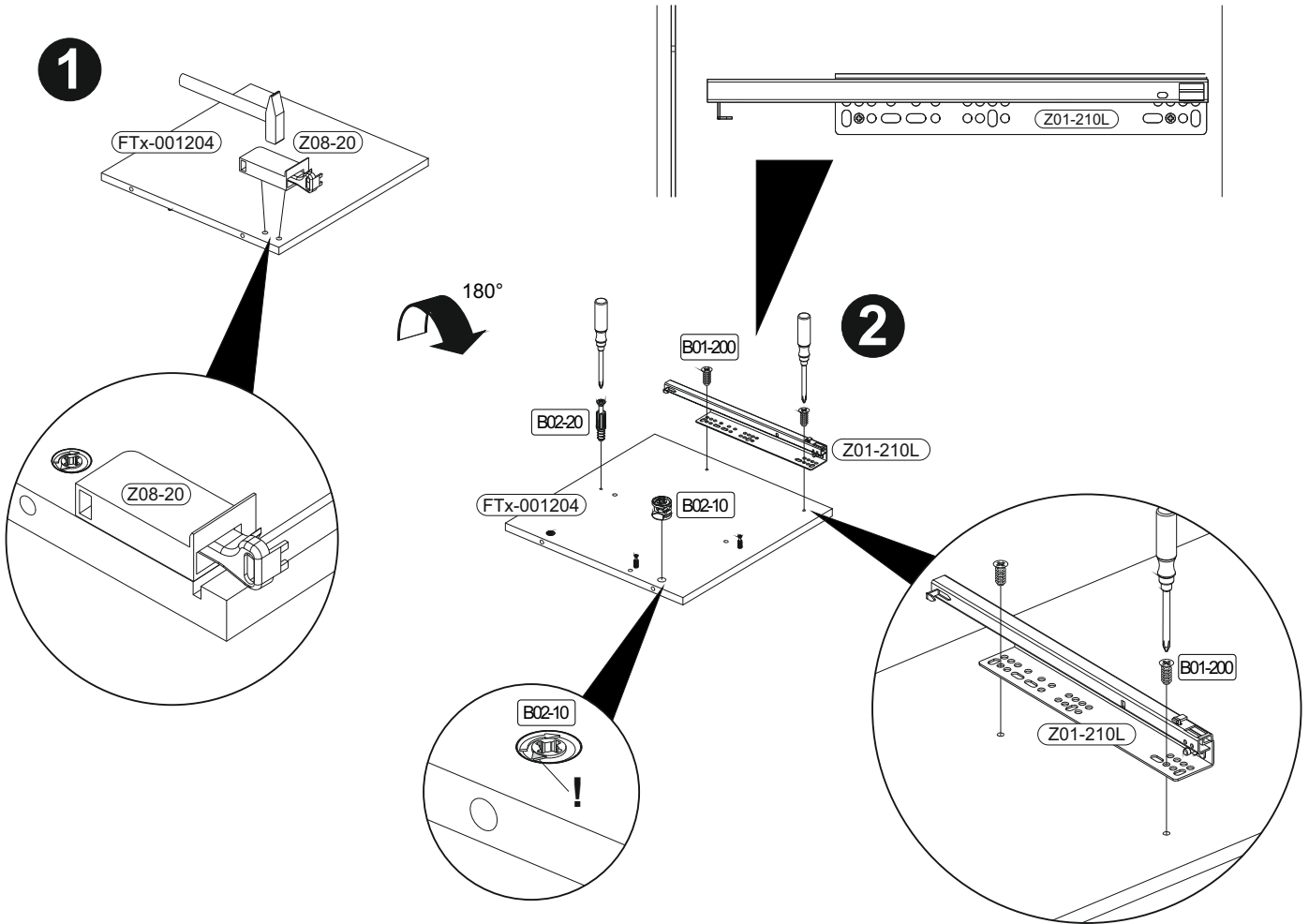


2

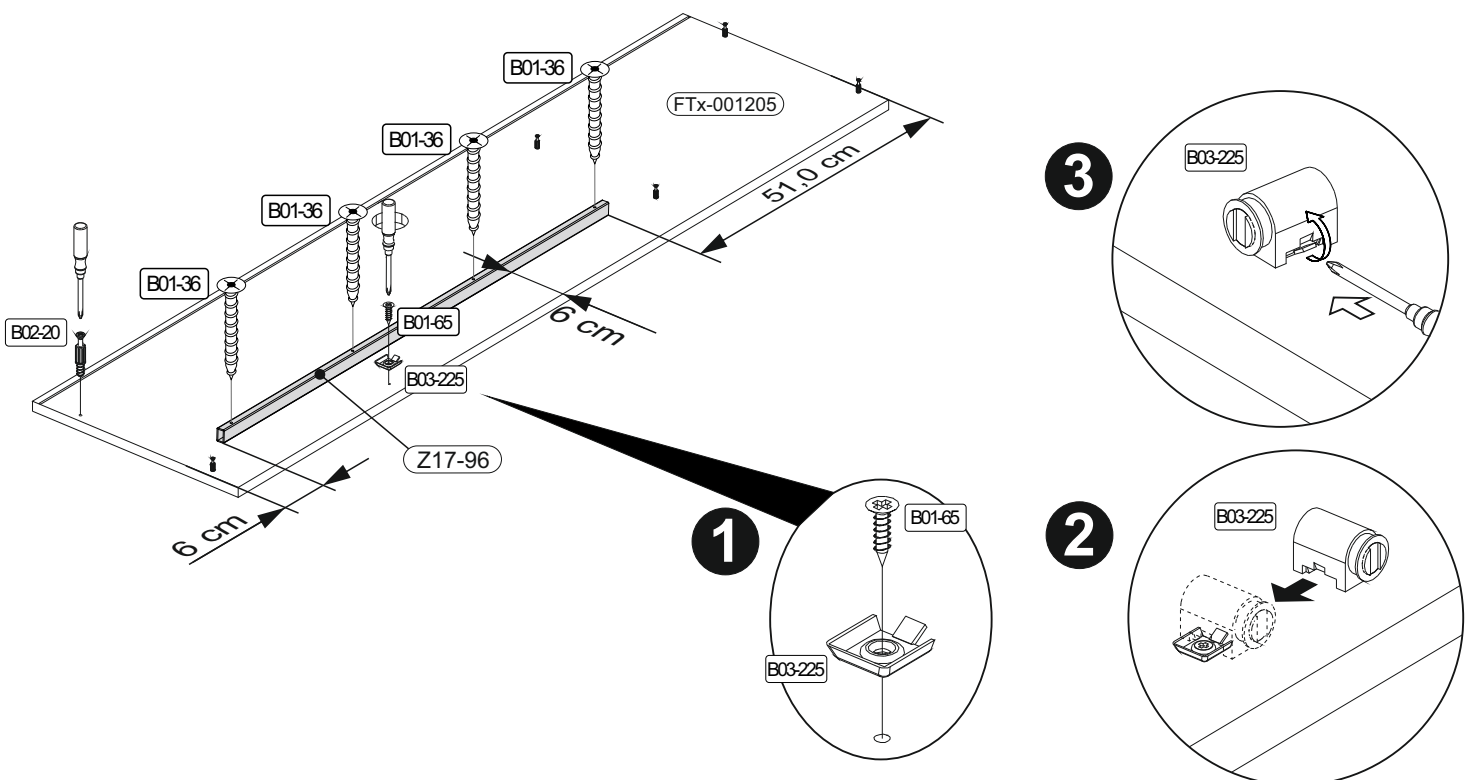
	B02-10		B02-20		B01-200		B03-11	
	4x	ø15x12mm	3x		4x	6,3x13	2x	



3		B02-10		B02-20		B01-200	
		2x	ø15x12mm	3x		2x	6,3x13

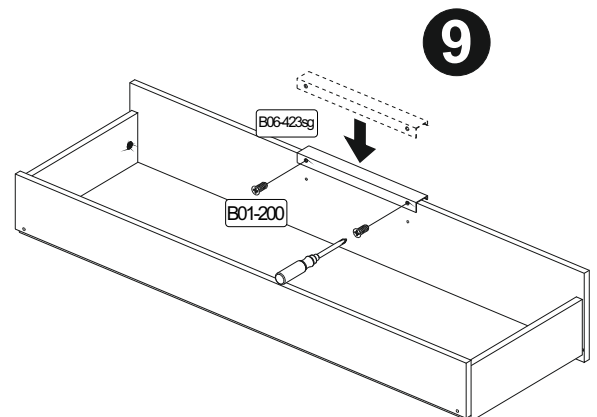
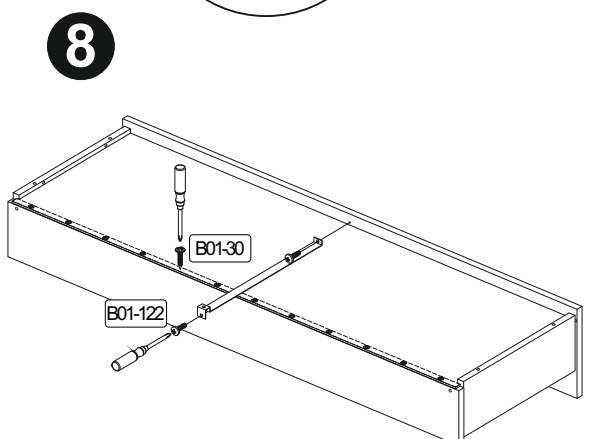
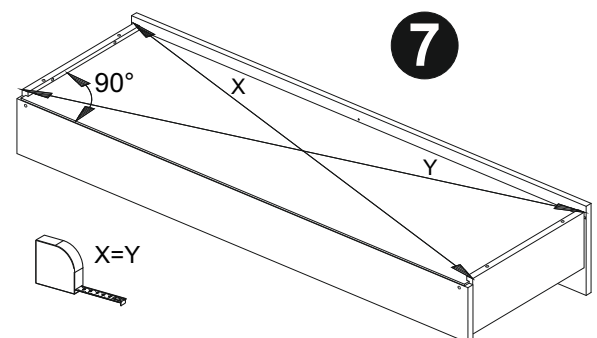
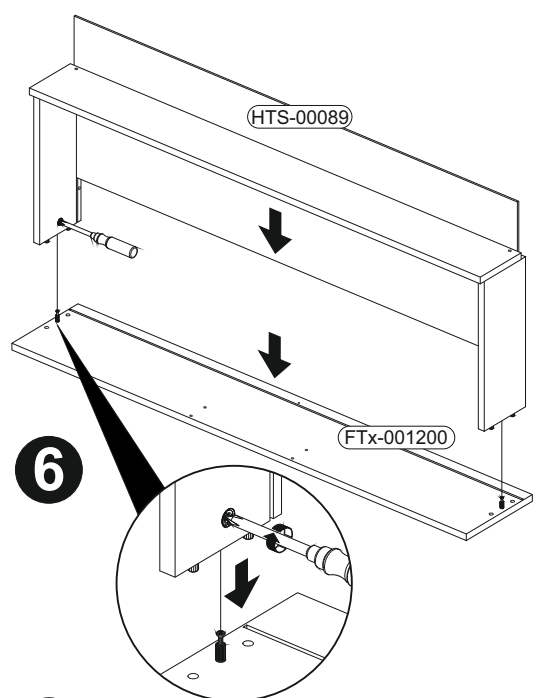
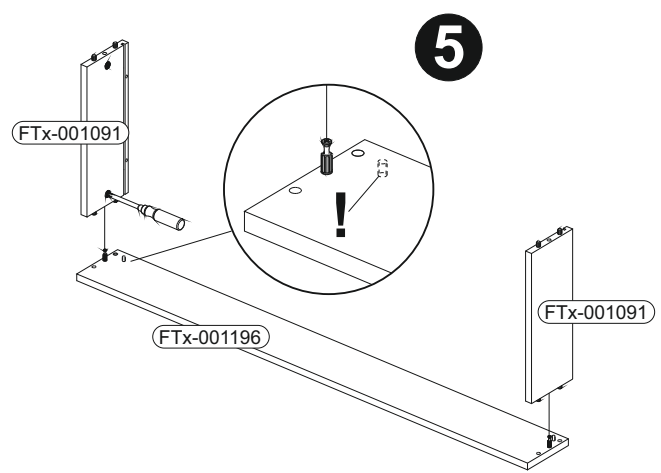
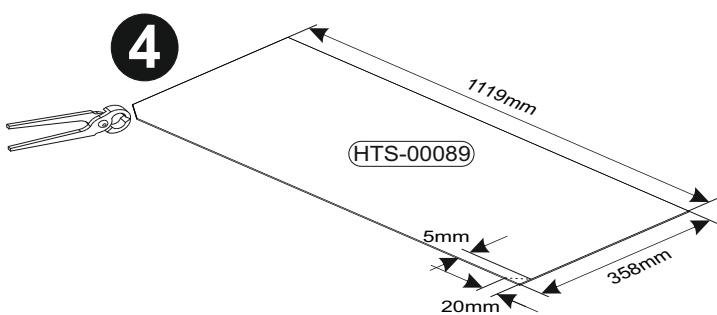
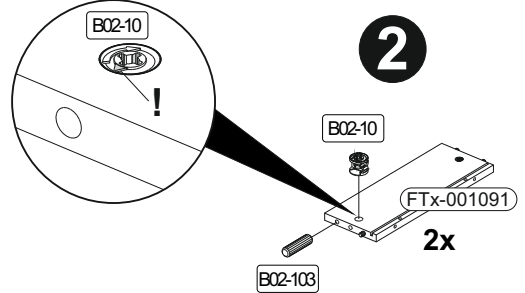
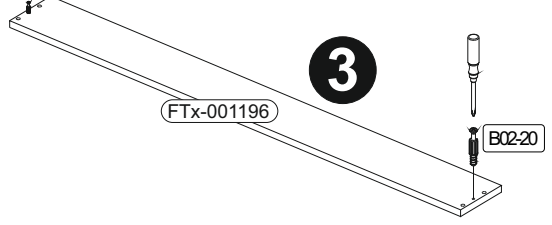
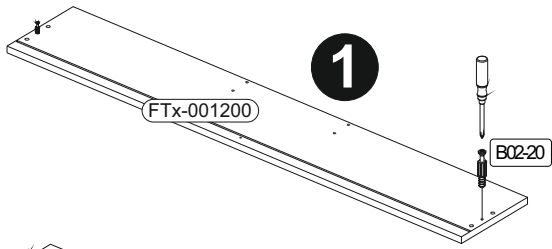


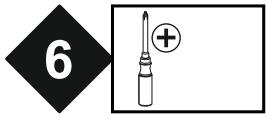
4		B02-20		B01-65		B03-225		B01-36	
		6x		1x	3,0x13	1x		4x	4x40



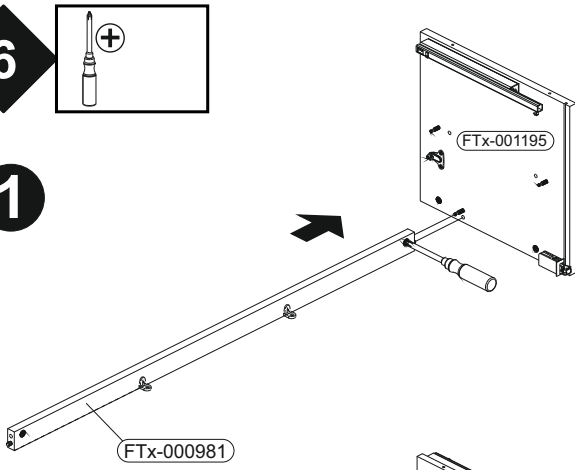
5

	B02-10 4x	 ø15x12mm 4x	B02-20 4x	 B02-103 8x	 8x30 2x	B01-122 2x	 4,0x13 12x	B01-30 2x	 3x16 2x
						B06-423sg 1x	 300x15x22 2x	B01-200 2x	 6,3x13 2x

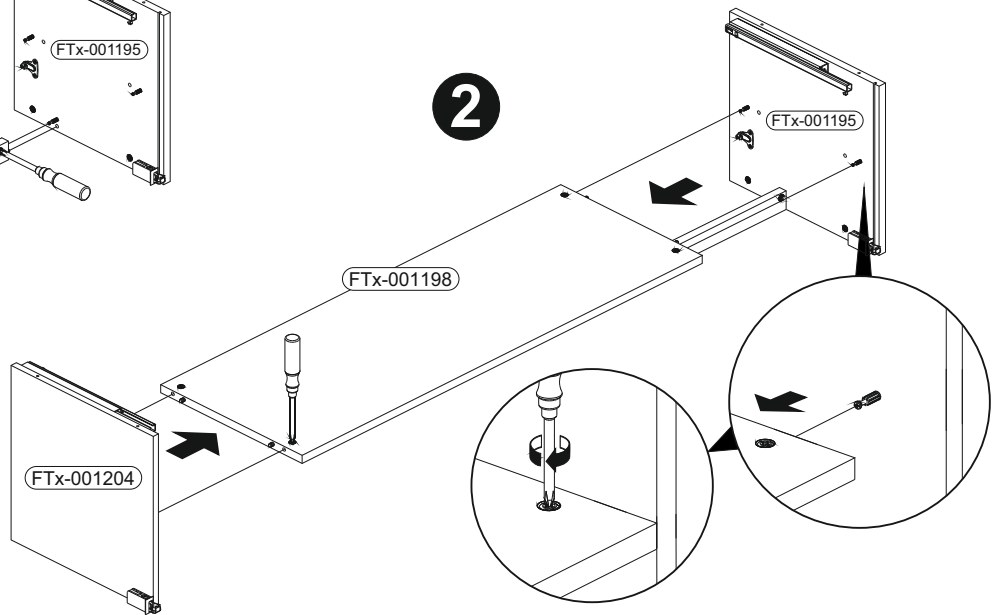




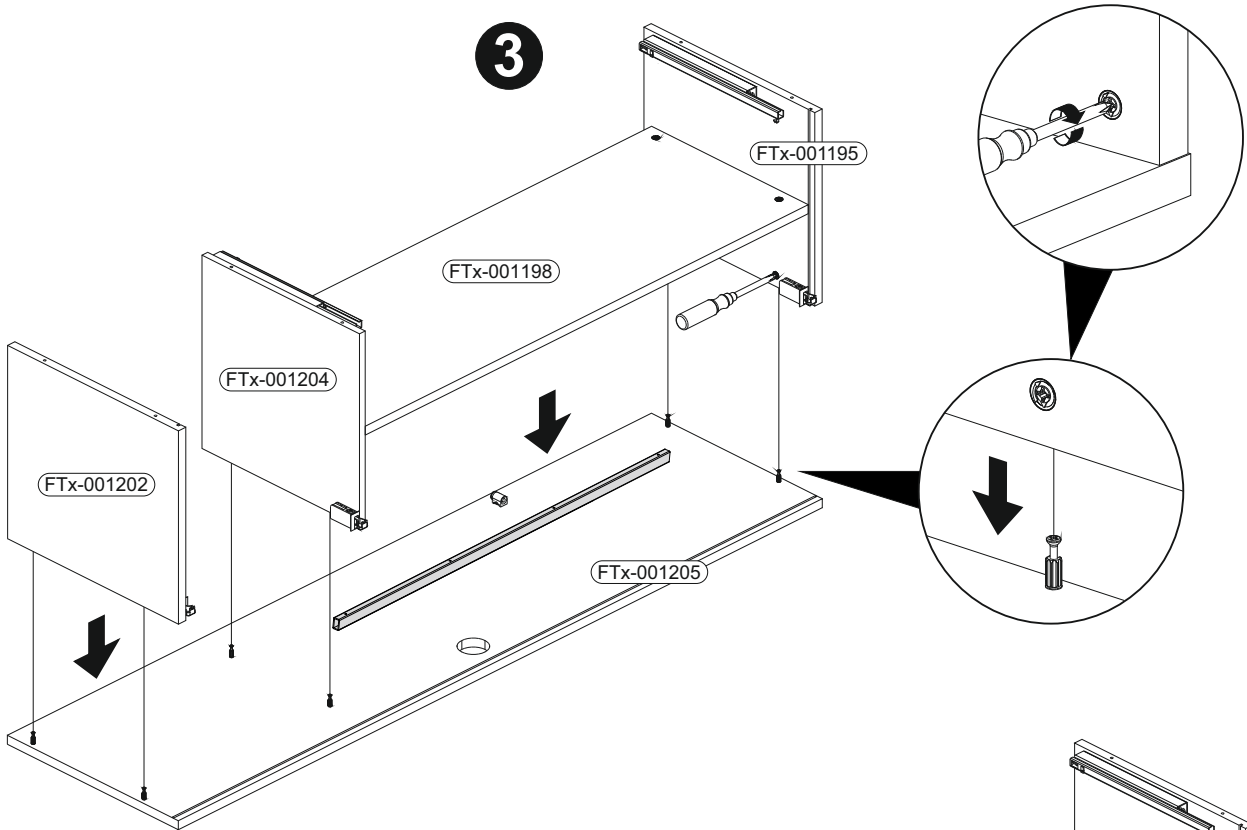
1



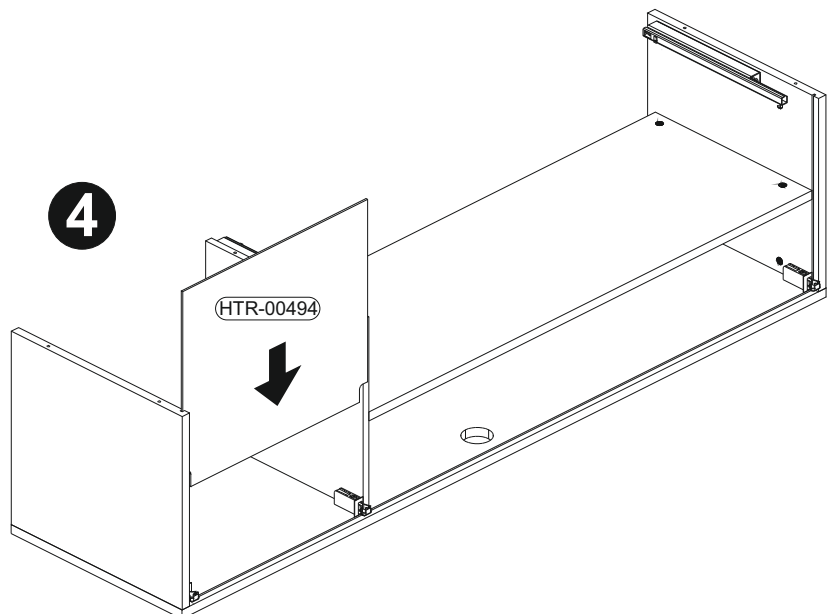
2



3

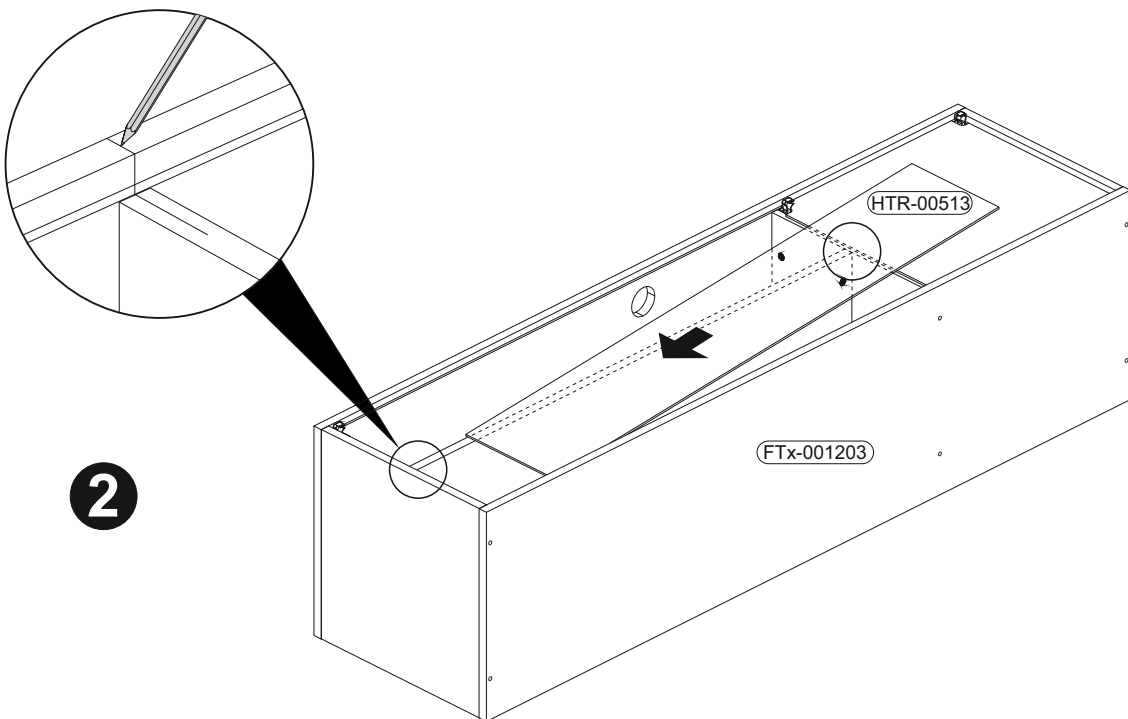
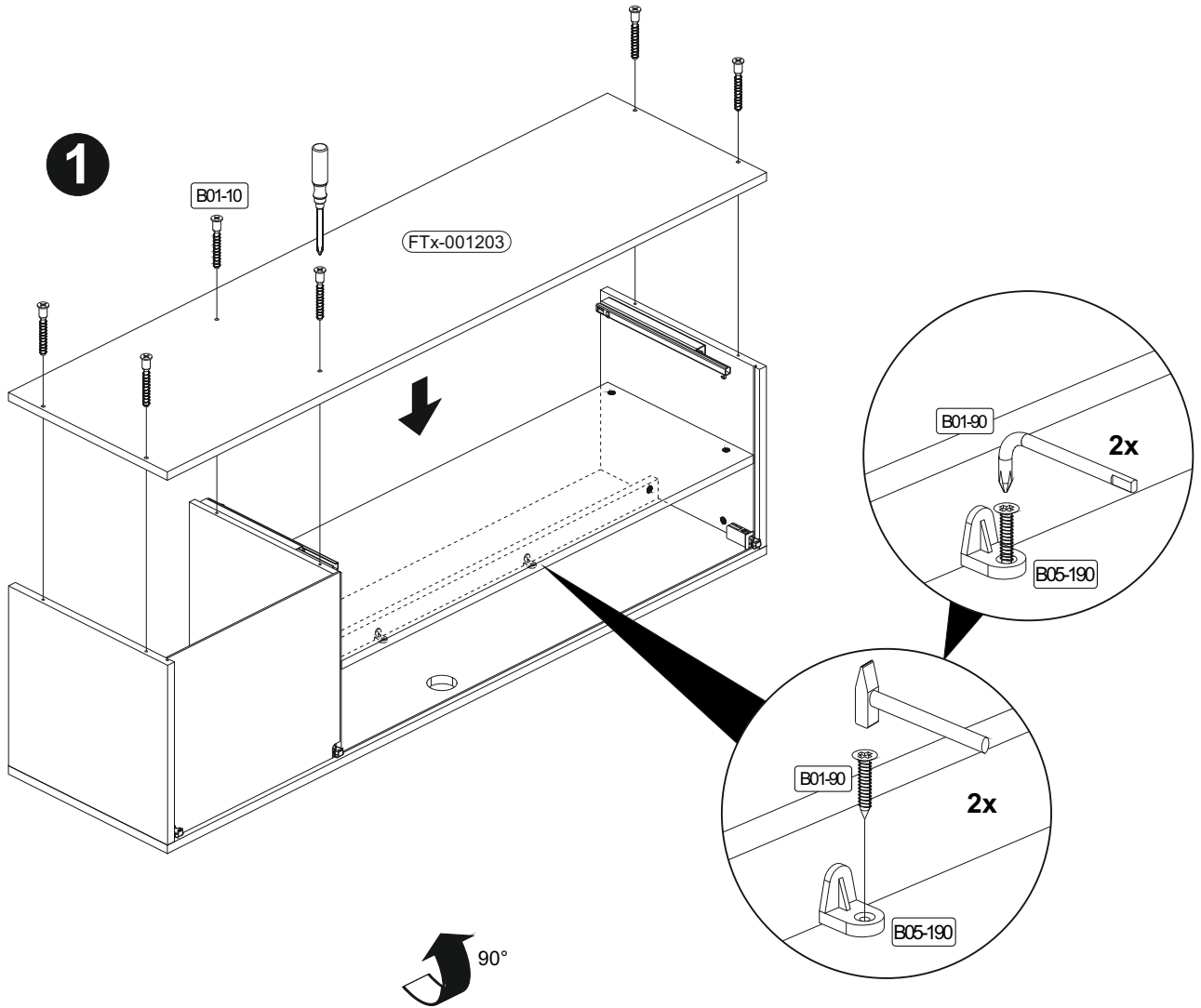


4


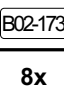


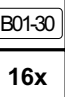



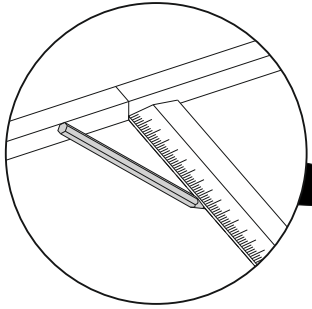
7

	6x	6,3x50	2x
			3,5x20
			1x

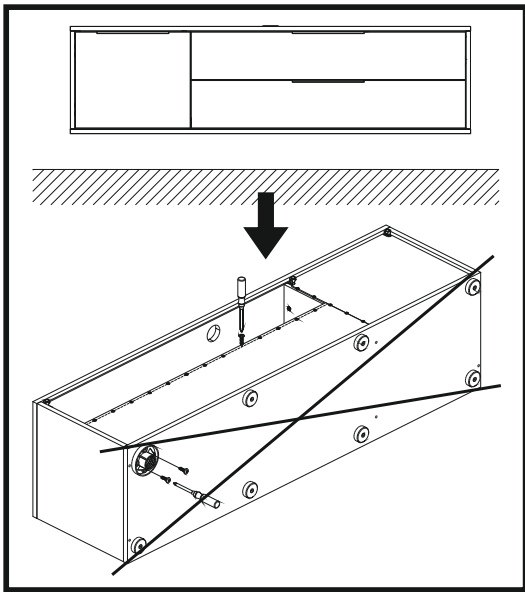
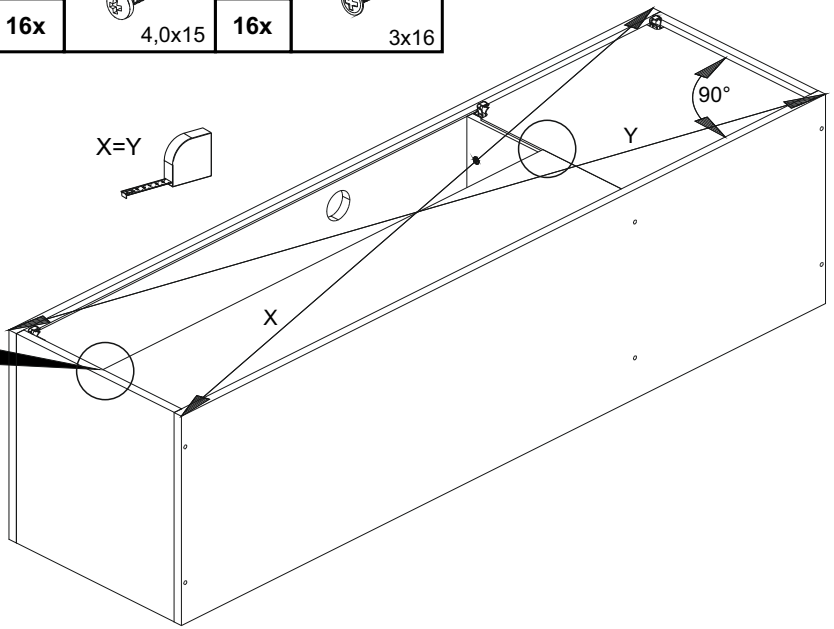


8

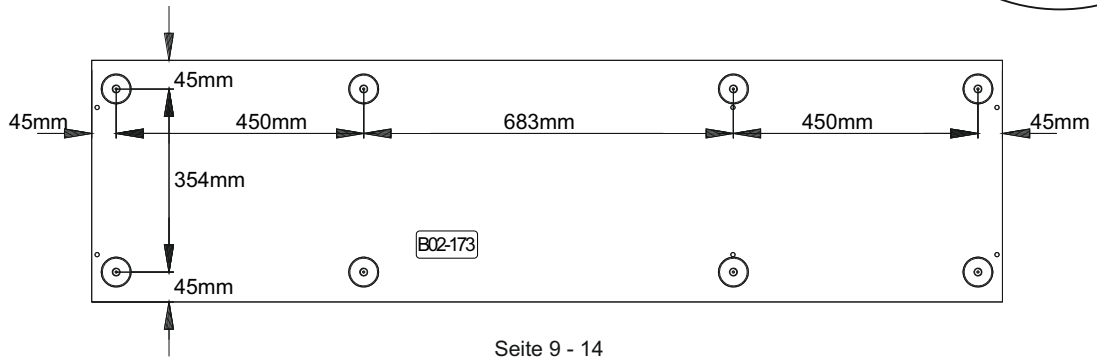
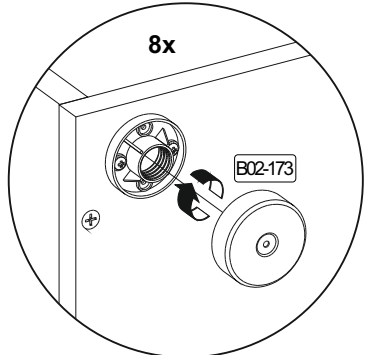
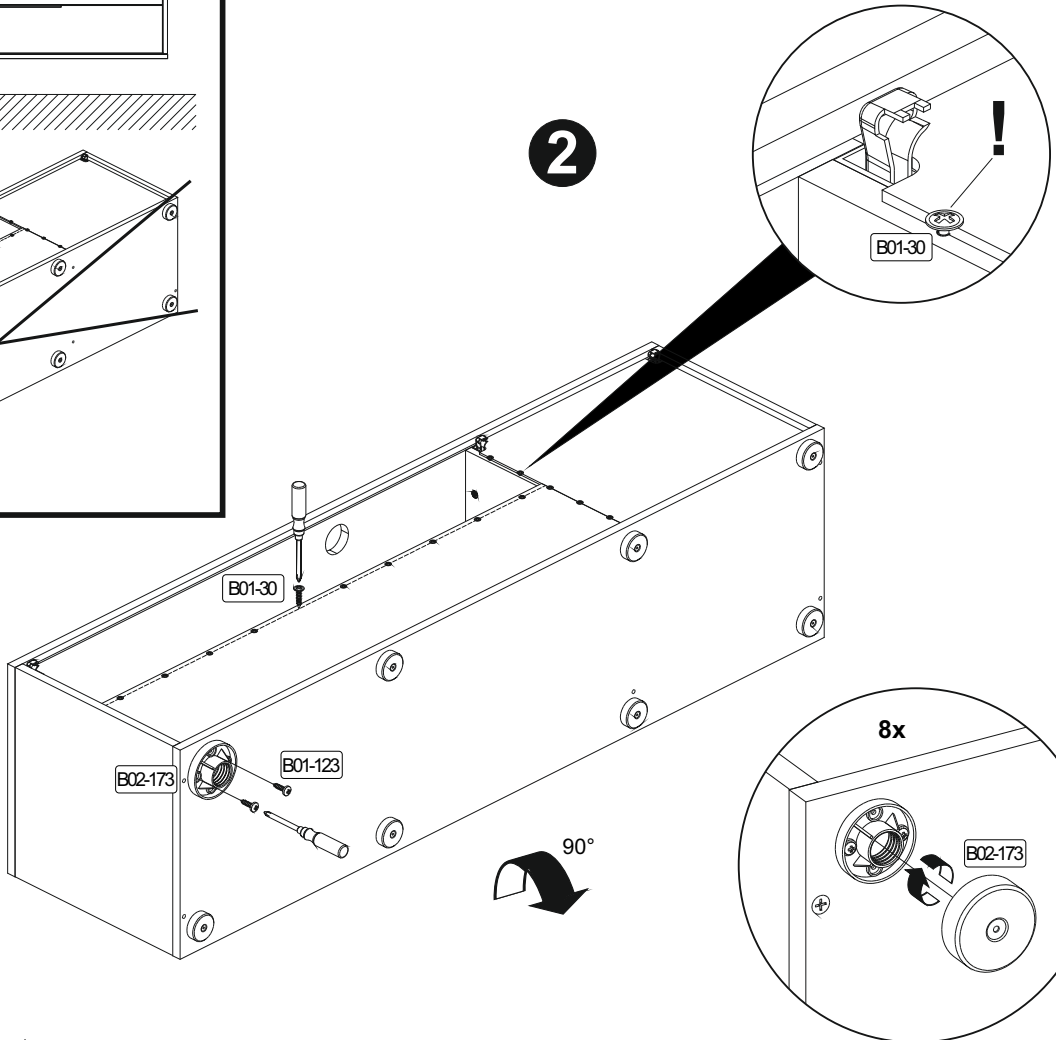
					
	8x	16x	4,0x15	16x	3x16



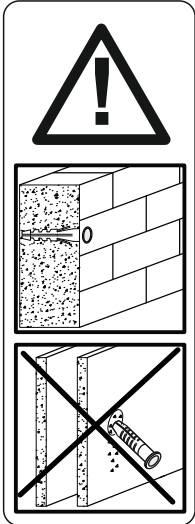
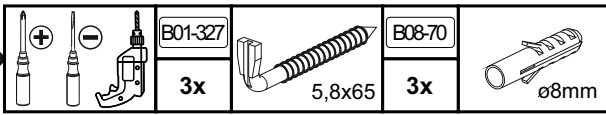
1



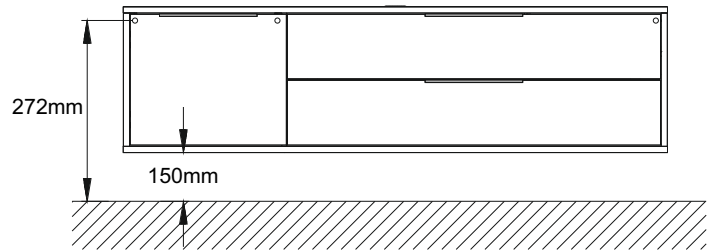
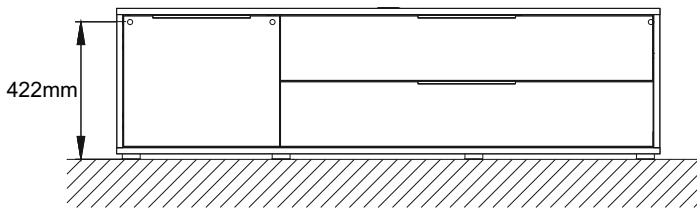
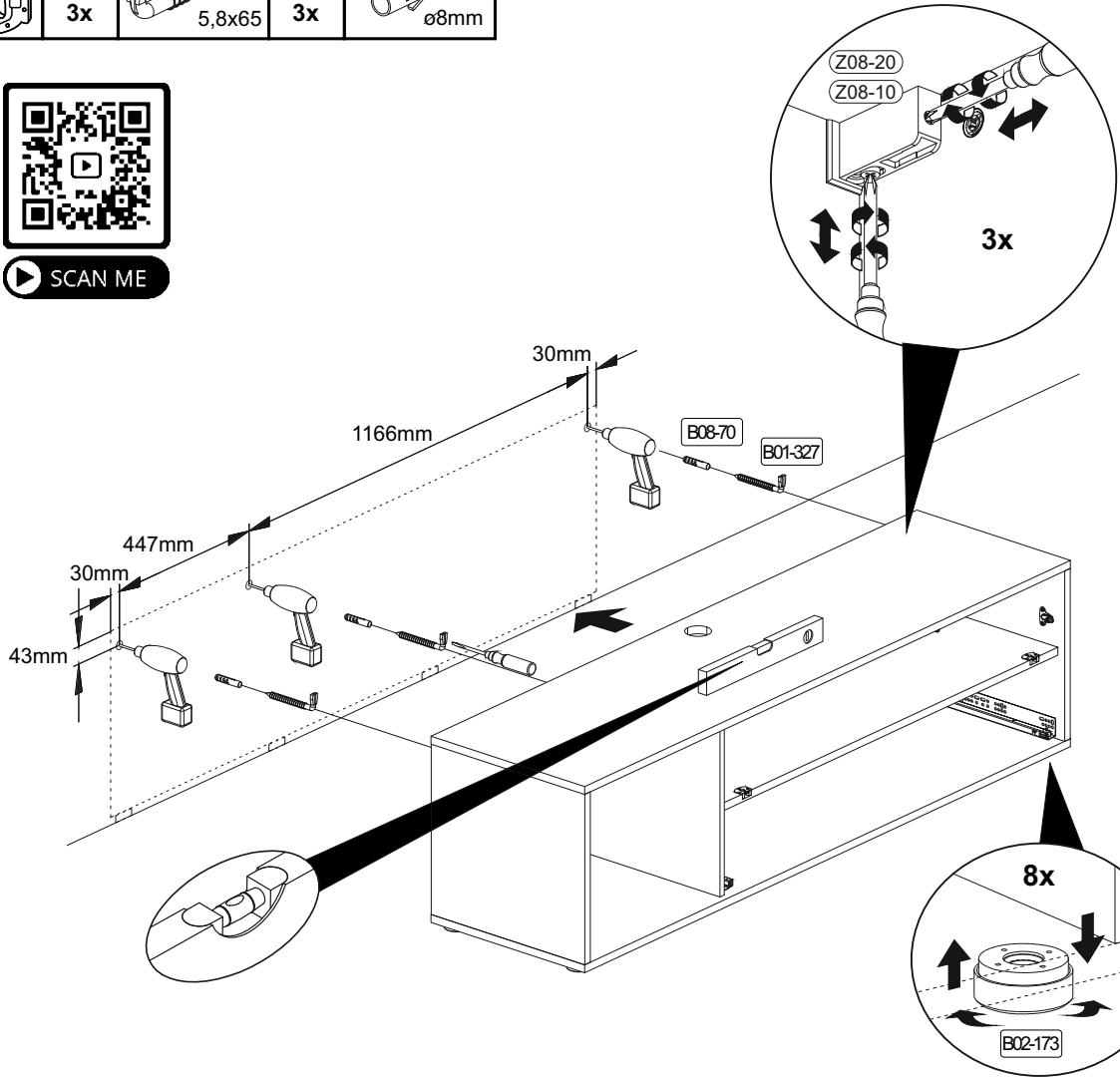
2



9



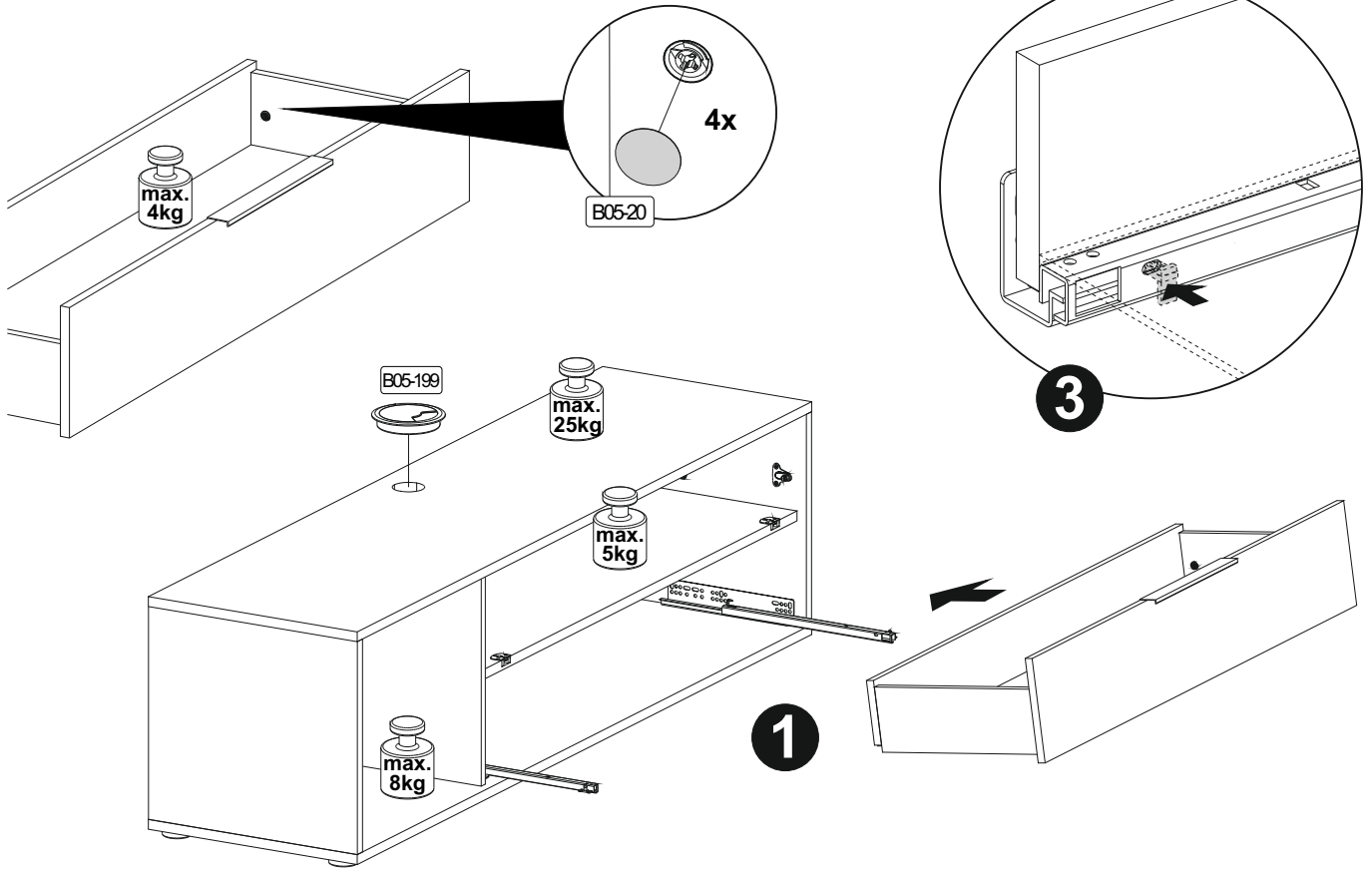
▶ SCAN ME



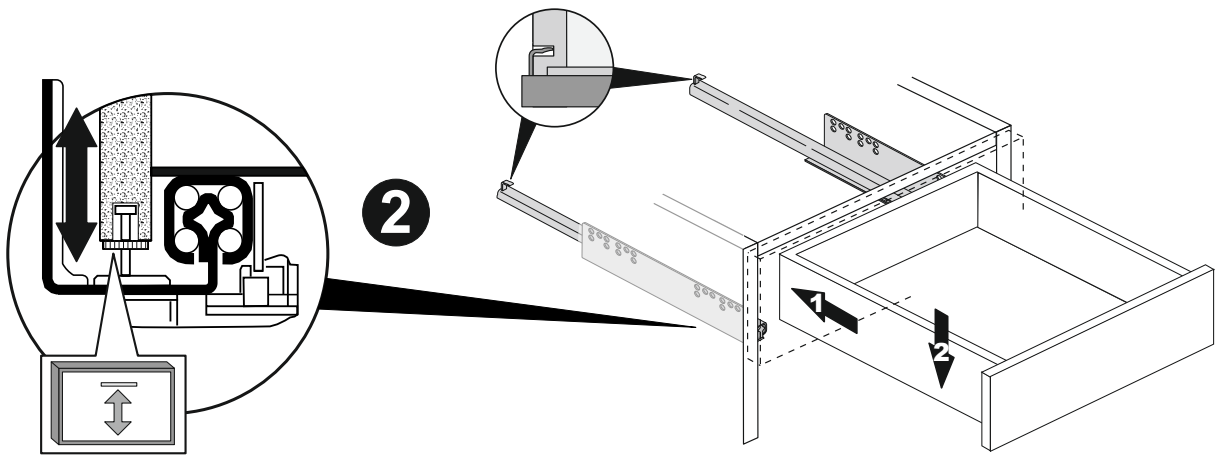
Achtung • Attention • Attenzione • Opgelet • Uwaga • Pozor • Figyelem • Atenție • Dikkat • Внимание	
(D)	Wandbefestigung dient als Kippschutz - unbedingt anbringen! Bei einigen Wandtypen kann ein Spezialdübel erforderlich sein!
(GB)	The wall fastening serves to prevent tipping - be absolutely sure to mount it! For certain wall types, a special wall plug may be necessary!
(FR)	La fixation murale sert de protection contre le basculement – à installer impérativement ! Pour certains types de murs il faut des chevilles spéciales !
(TR)	Duvardaki sabitleme, devrilmeye karşı bir emniyet tedbiridir ve mutlaka monte edilmelidir! Bazı duvar tiplerinde bunun için özel bir dübel gerekli olabilir!
(IT)	Il fissaggio alla parete serve da protezione anti-ribaltamento – attaccarla assolutamente! Per alcune strutture di parete può essere necessario un tassello speciale!
(NL)	Bevestiging aan de muur dient als kantelbescherming – zeker en vast bevestigen! Bij enkele muurtypes is een speciale plug misschien vereist!
(RU)	Обязательно установите крепление на стене во избежание опрокидывания! Для некоторых типов стен может потребоваться специальный дюбель!
(CZ)	Montáž na stěnu slouží jako ochrana proti převrhnutí – bezpodmínečně umístěte! U některých typů stěn může být zapotřebí speciální hmoždinka!
(HU)	A terméket a falhoz kel rögzíteni, különben az felborulhat! Egyes faltípusoknál speciális tiplit kell használni!
(RO)	Sistemul de fixare la perete servește ca protecție la răsturnare - de montat obligatoriu! Pentru unele tipuri de pereți este posibil să fie necesar un diblu special!
(SK)	Upevnenie na stenu slúži ako ochrana proti prevráteniu – bezpodmienečne použite! Pre niektoré druhy stien môže byť potrebná špeciálna hmoždinka!
(PL)	Mocowanie do ściany jest jednocześnie zabezpieczeniem przed przewróceniem – koniecznie zamontować! Do niektórych rodzajów ścian konieczne zastosować specjalne kołki mocujące.

10

	B05-20		B05-199	
	4x	ø20mm	1x	

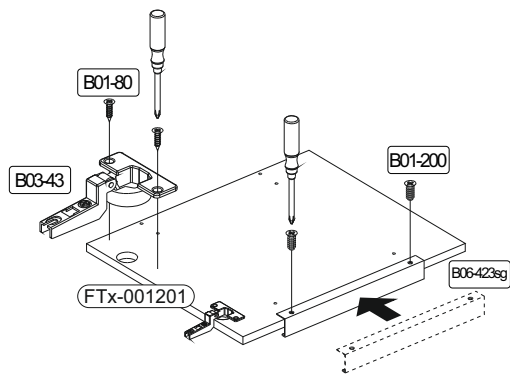


▶ SCAN ME



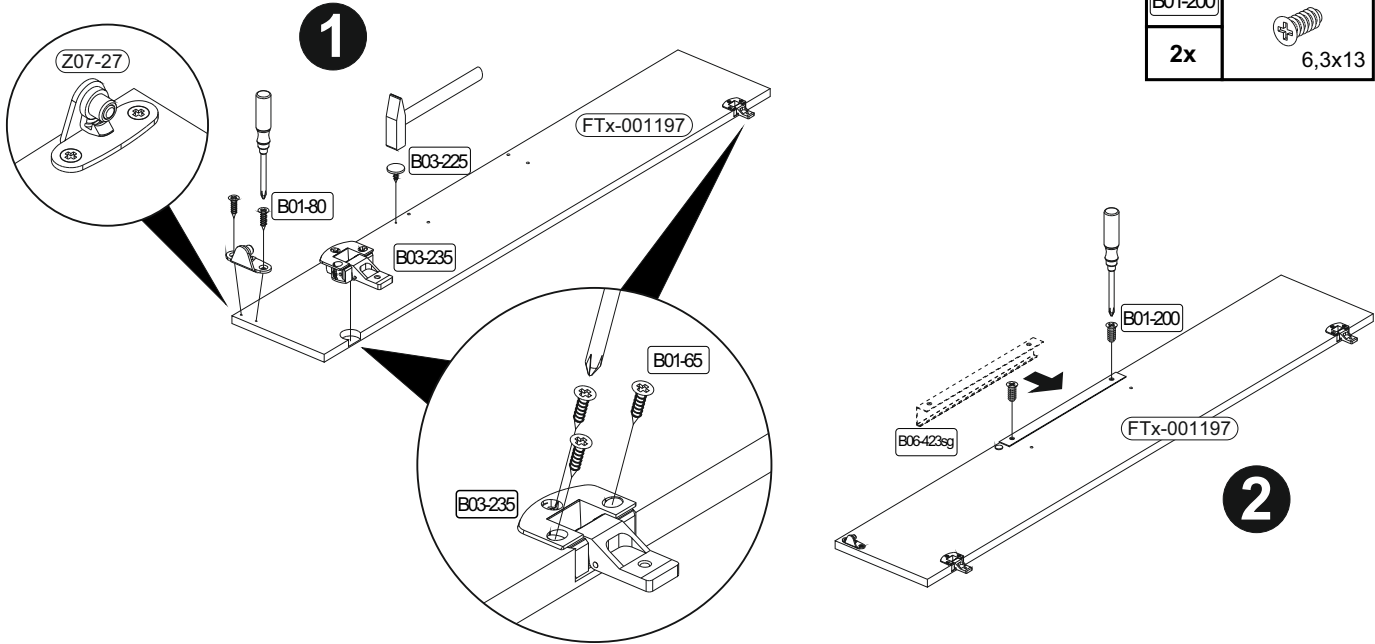
11

	B03-43		B01-80		B06-423sg		B01-200	
	2x		4x	3,5x13	1x	300x15x22	2x	6,3x13



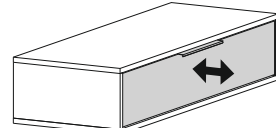
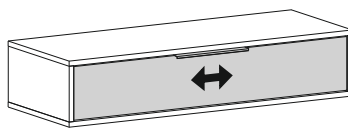
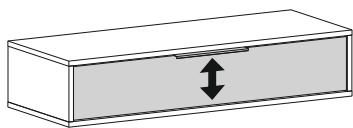
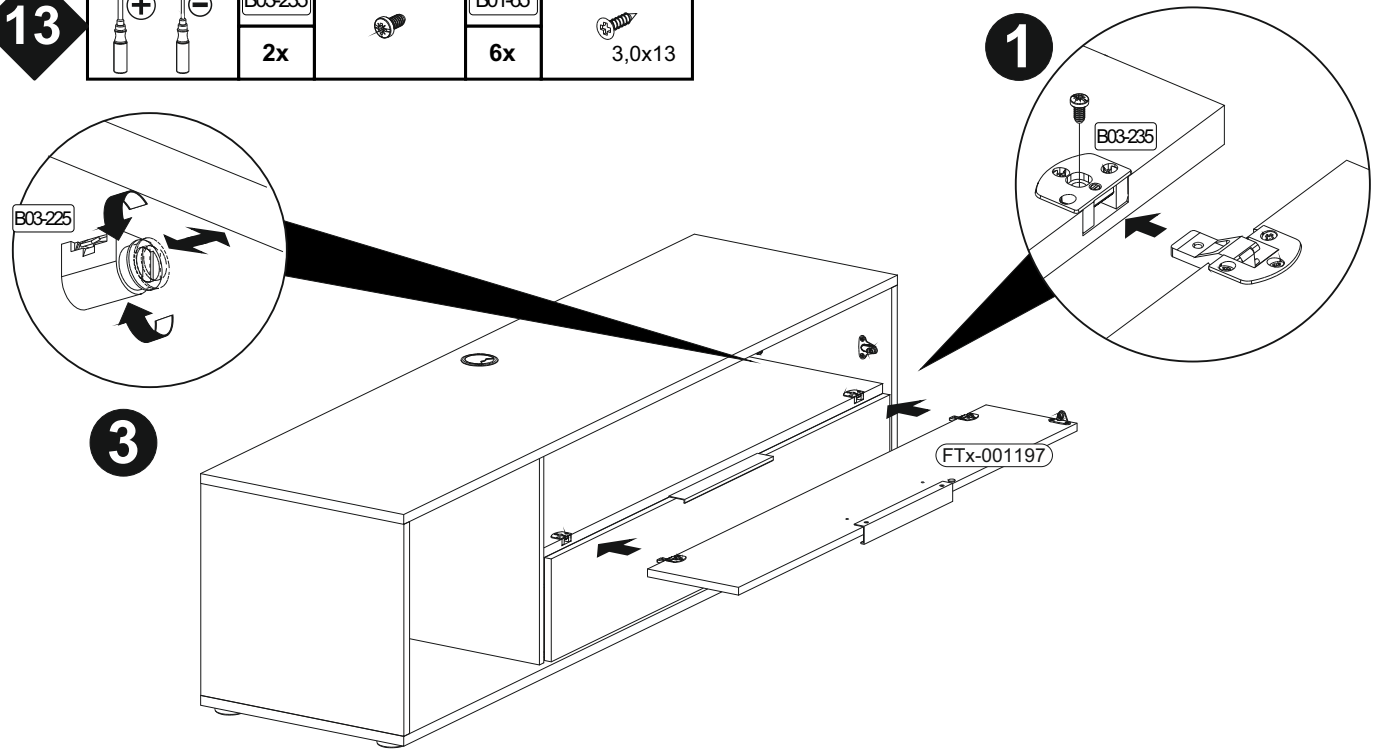
12

	B03-235		B01-65		B01-80		B03-225		B06-423sg	
	2x		6x	3,0x13	2x	3,5x13	1x		1x	300x15x22
									B01-200	
									2x	6,3x13

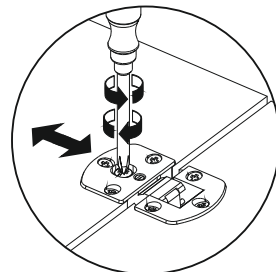
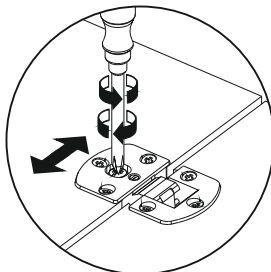
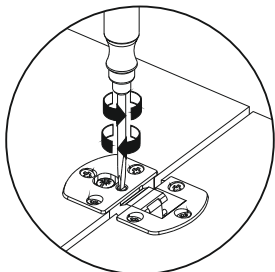


13

		B03-235		B01-65	
		2x		6x	3,0x13

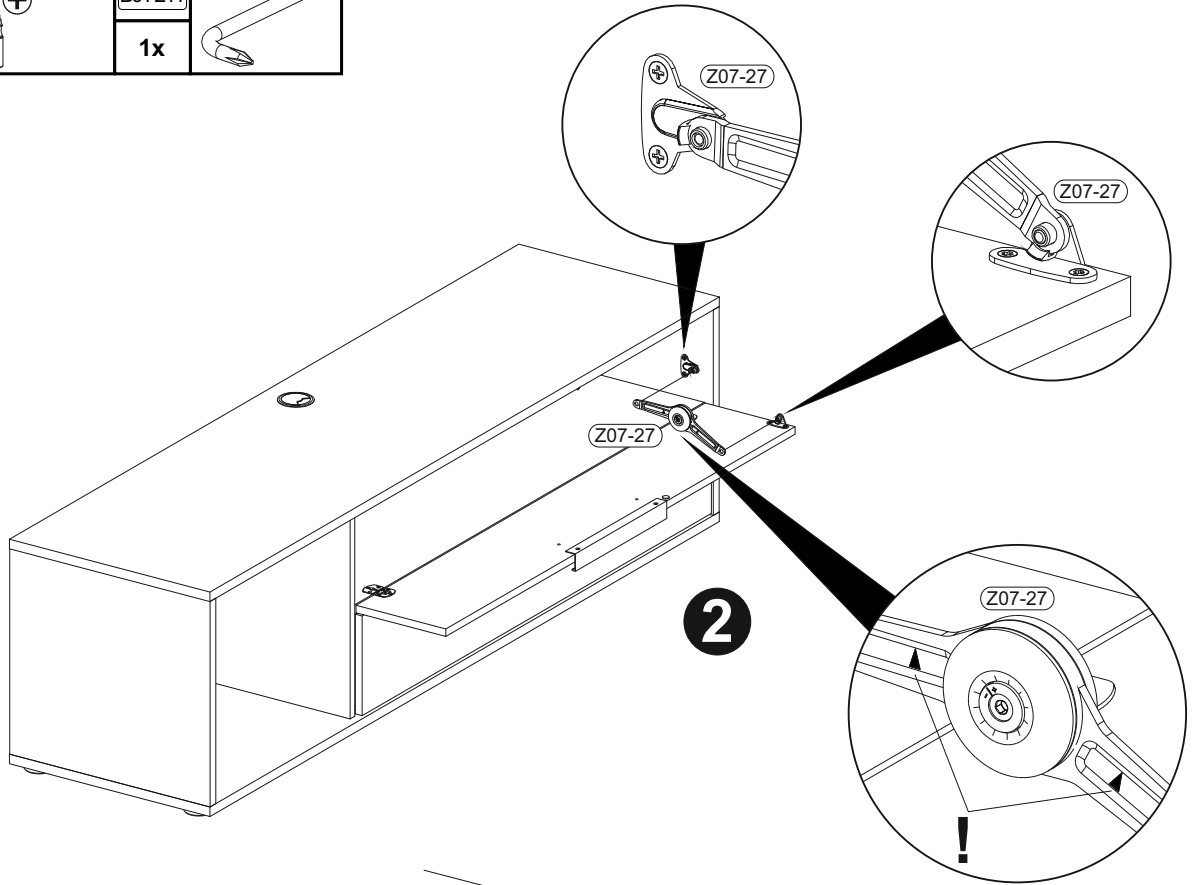


2

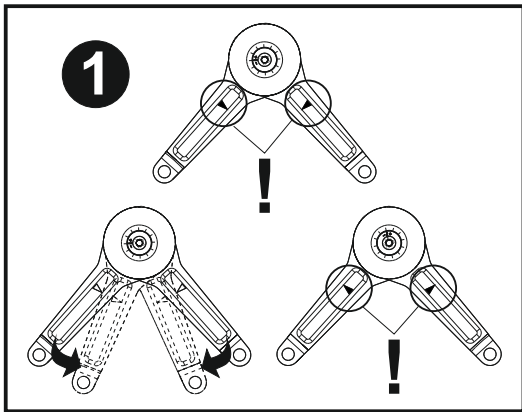


14

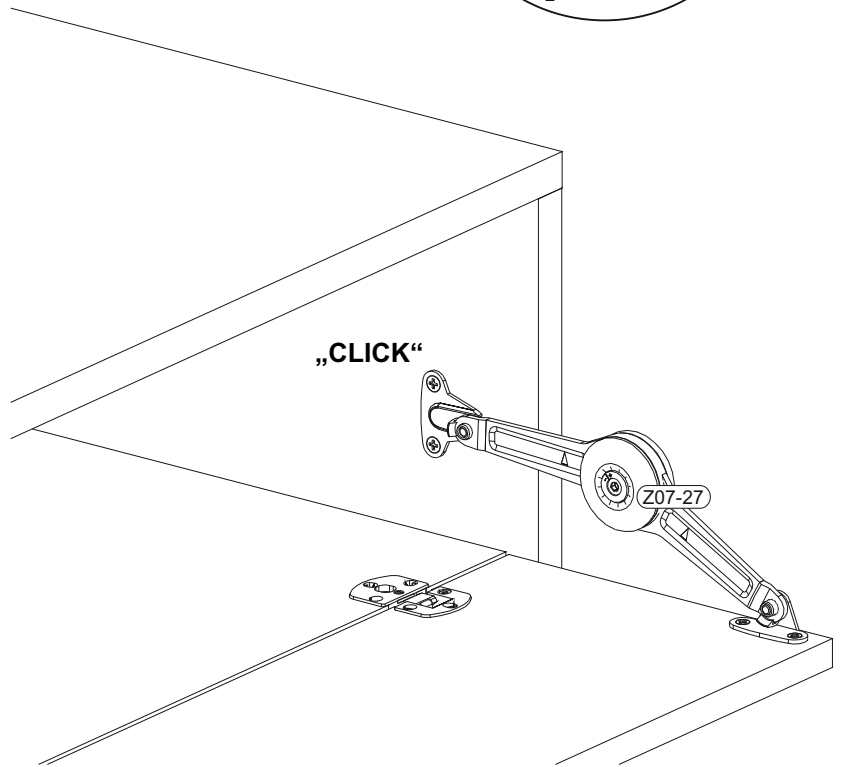
	B01-244	
	1x	



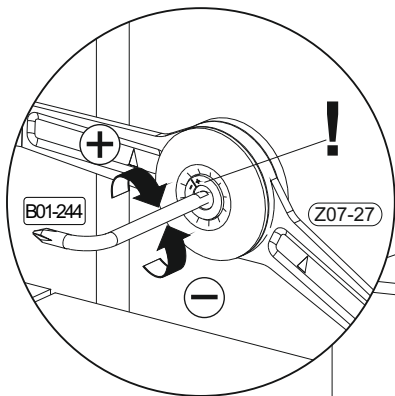
2



1

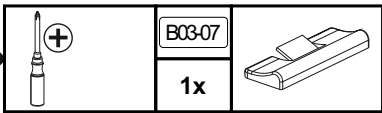


„CLICK“

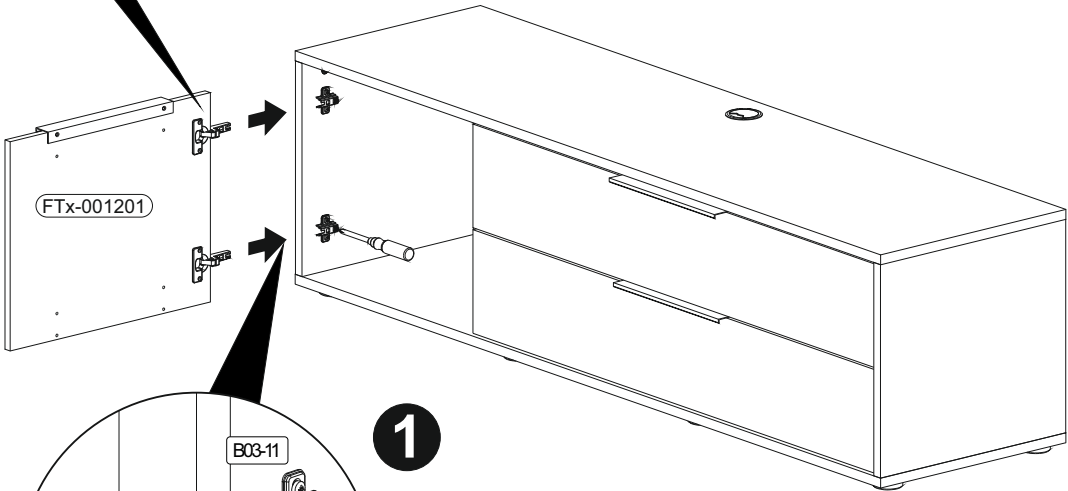
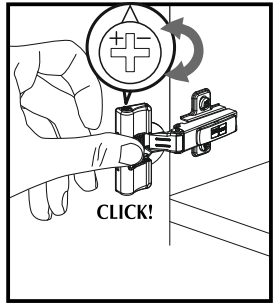
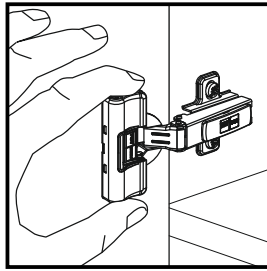
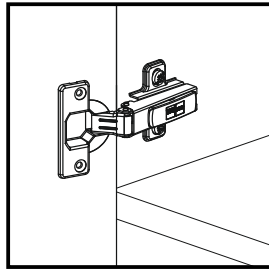
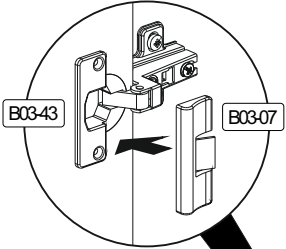


3

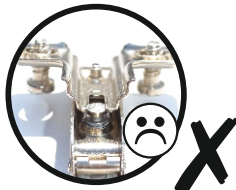
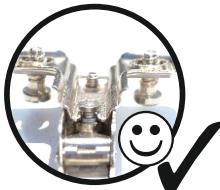
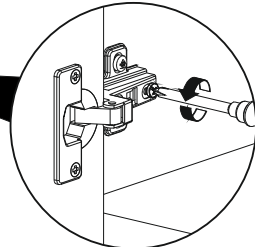
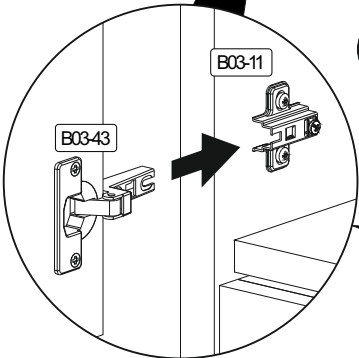
15



3



1



2



▶ SCAN ME

