

GEBRUIKSAANWIJZING

Lees voor ingebruikname eerst deze gebruiksaanwijzing aandachtig door en bewaar dit formulier.

Dit verlichtingsarmatuur is gecontroleerd op mogelijke fabricagegebreken. Mocht er zich binnen 1 jaar na aankoop toch een defect voordoen, dan kunt u dit armatuur, met een aankoopbewijs, via uw leverancier retourneren.

Dit verlichtingsarmatuur is ontworpen, geproduceerd en getest volgens de Europese Norm voor veiligheid EN 60598 / IEC 598.

Indien uw armatuur een gerichte spot bezit: de minimale afstand tot normaal ontvlambaar oppervlak dient steeds te worden aangehouden. Zie voor afstand symbool fig. 1.1 en fig. 1.2.

Indien uw armatuur een halogeen lichtbron bezit:

- Voor het vervangen van de halogeenlamp eerst de net- spanning uitschakelen (fig. 1.3)
- De halogeenlamp met behulp van de beschermende afdekking in het armatuur aanbrengen (fig. 1.4).
- Indien u het glas van de lamp heeft aangeraakt, deze reinigen met een niet pluizende doek die met alcohol is bevochtigd.
- Netspanning inschakelen.
- Vervang terstond gebarsten beschermglas.
- Halogeenverlichting is minder geschikt voor kinderkamers.

Algemene informatie:

- Vergulde, messing of bronzen onderdelen mogen uitsluitend worden schoongemaakt met een zachte doek zonder reinigingsmiddelen.
- Bij gebruik van softnelampen dient het maximum wattage verlaagd te worden.
- Zorg ervoor dat altijd de juiste lamp en het juiste vermogen wordt toegepast, zoals aangegeven op het armatuur.
- Mocht u een zekering vervangen, let er dan op dat hetzelfde type zekering wordt gebruikt.

De garantie vervalt indien u het armatuur niet volgens de handleiding heeft gebruikt of door onbevoegde personen heeft laten veranderen en/of repareren. Dit verlichtingsarmatuur uitsluitend te gebruiken in niet vochtige ruimten. De fabrikant aanvaardt geen enkele

aansprakelijkheid voor letsel of schade als gevolg van verkeerde toepassing of aansluiting van dit product. Bij twijfel, raadpleeg een deskundige.

Hanglamp:

Belangrijk: schakel de elektriciteit uit alvorens dit armatuur te monteren op een centraal doos. Elektrische aansluitingen mogen uitsluitend worden verricht door vakkundige personen. Bevestig de plafondplaat tegen, of hang het armatuur aan, de centraal doos.

Afhankelijk van de uitvoering (fig. 2.1, 2.2, 2.3 en 2.4). Schuif de siliconenkousen over de net- en aansluitdraden (fig. 2.5). Verwijder 3mm van de mantel aan de uiteinden van de net- en aansluitdraden en bevestig deze in een kroonsteen (fig. 2.6 en 2.7). Bevestig de overige delen van het armatuur. Indien het aardesymbool op het armatuur staat, moet deze geaard worden. De groen/gele draad dient hiervoor bevestigd te worden in de klem met het aardeteken (fig. aardeteken).

Wandlamp:

Afhankelijk van het type armatuur:

- Bevestig een schroef in de wand. Hang het armatuur hieraan op met het sleutelgat aan de achterzijde van de wandplaat (fig. 3.1).
- Demonteer de afdekplaat (3.2.1) van de wandplaat (3.2.2) middels de schroeven aan de zijkant. Bevestig deze afdekplaat met behulp van twee schroeven aan de wand en monteer het armatuur (fig. 3.2).
- Bevestig het armatuur aan de wand, m.b.v. schroeven (fig. 3.3).

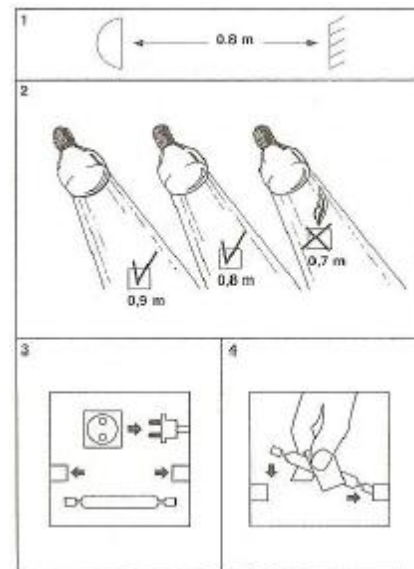
Plafonniere:

Belangrijk: schakel de elektriciteit uit alvorens dit armatuur te monteren op een centraal doos / inbouwdoos. Elektrische aansluitingen mogen uitsluitend worden verricht door vakkundige personen.

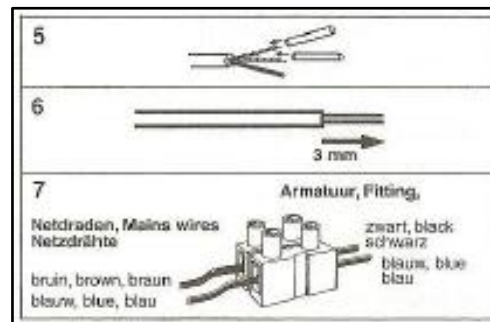
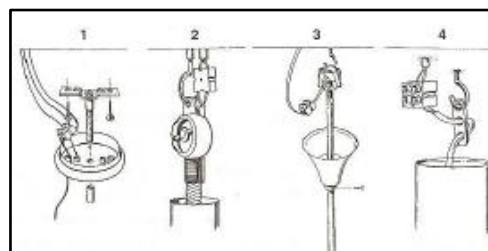
- Schuif de siliconenkous over de netdraden (fig. 4.1).
- Verwijder 8mm van de mantel aan de uiteinden van de netdraden (fig. 4.2).
- Indien het aardesymbool op het armatuur staat, moet deze geaard worden (fig. aardeteken).
- De groen/gele draad dient hiervoor bevestigd te worden in de klem met het aardeteken (fig. aardeteken en fig. 4.3).

FIGUREN | SYMBOLS:

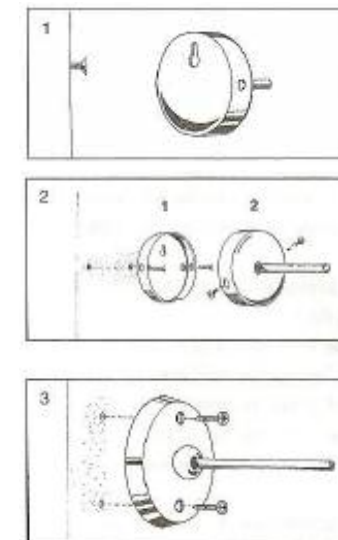
1. Algemeen / General / Allgemein



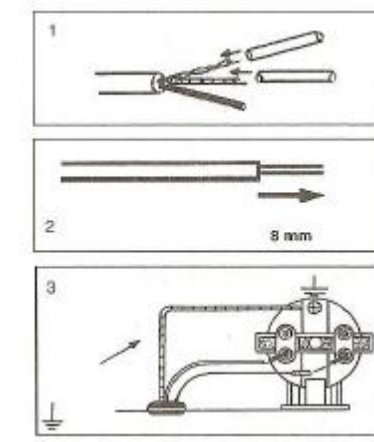
2. Hanglamp / Suspension / Hängeleuchte



3. Wandlamp / Wall lamp / Wandleuchte



4. Plafonniere / Ceiling lamp / Deckenleuchte



5. Aardeteken / Earth symbol / Erdsymbol



MANUAL

Read this document very carefully before first use of the lighting fixture and keep this form for reference.

This fixture has been checked for possible manufacturing defects. In case a defect occurs within 1 year after the purchase, you can return the fixture to your supplier upon presentation of your original purchase receipt.

This lighting fixture is designed, manufactured and tested according to the European Standard for safety EN 60598 / IEC 598.

In case your fixture includes an directed spot: always pay attention to the minimum distance for normal inflammable surfaces. See fig. 1.1 and fig. 1.2 for the distances.

For halogen fixtures:

- For replacement of the halogen bulb(s), first switch off the main power (fig. 1.3)
- Place the halogen bulb in the fixture using the protective cover (fig. 1.4).
- In case your finger touched the bulb, please, clean with a none flaking cloth, moisturized with alcohol.
- Switch main power on.
- Always instantly replace broken protective glasses.
- Halogen lighting is less suitable for rooms of children.

General information:

- Gilt, brass or bronze parts are only to be cleaned using a soft cloth without detergents.
- In case softone bulbs are used, the maximum wattage should be lowered.
- Please take care that only the correct lighting bulbs are installed as shown on the lighting fixture.
- In case a fuse is replaced, please be sure only the same fuse is used for replacement.

The warranty invalidates in case the lighting fixture is not used in accordance with the guidelines in the manual or has been installed/changed by an unauthorized person. This lighting fixture is for use in non-moist environments only. The manufacturer is not liable for any harm or damage caused by improper application or installation. In case of doubts, always consult a professional.

Suspension:

Important: switch off main power before connecting the fixture to a connection box. Electric installations must always be executed by competent persons. Mount the ceiling cover to, or hang the fixture to, the central connection box.

Depending on the version (fig. 2.1, 2.2, 2.3 en 2.4) slide the silicon stocking over the connection wires (fig. 2.5). Remove 3mm of the protective cover at the ends of the connection wires and connect the wires to the thermoplastic connector (fig. 2.6 en 2.7). Install the remaining parts of the fixture. In case a earthing / grounding symbol is on the fixture, this fixture should be earthed / grounded. The green / yellow wire must be connected to the pin with the earthing / grounding symbol (fig. aardeteken).

Wall lamp:

Depending on the version of the fixture:

- Anchor a screw in the wall. Hang the fixture on the screw using the key hole on the backside of the wall cover (fig. 3.1).
- Demount the cover (3.2.1) of the wall bracket (3.2.2) using the screws on the side of the wall bracket. Anchor the cover to the wall by the use of two screws and install the fixture (fig. 3.2).
- Anchor the fixture to the wall, using two screws (fig. 3.3).

Ceiling lamp:

Important: always switch off main power before installing the fixture to a central connection box or built-in connection box. Electric installations must always be executed by competent persons.

- slide the silicon stocking over the connection wires (fig. 4.1).
- Remove 8mm of the protective cover at the ends of the connection wires (fig. 4.2).
- In case a earthing / grounding symbol is on the fixture, this fixture should be earthed / grounded (fig. earthing symbol).

The green / yellow wire must be connected to the pin with the earthing / grounding symbol (fig. earthing symbol and fig. 4.3).

GEBRAUCHSANLEITUNG

Lesen Sie vor der Montage erst diese Anleitung sorgfältig durch und bewahren Sie diese Anleitung auf.

Diese Leuchte wurde kontrolliert auf mögliche Produktionsfehler. Sollte innerhalb eines Jahres nach dem Kauf doch ein Defekt entsteht, dann können Sie diese Leuchte, bei Vorlage des original Kaufbeweises, an Ihren Lieferanten zurückgeben.

Diese Leuchte ist entworfen, produziert und getestet nach Europäische Norm für Produktsicherheit EN 60598 / IEC 598.

Sollte Ihre Leuchte ein verspiegeltes Leuchtmittel enthalten: sollte man den minimalen Abstand zu Entflammbare Oberflächen immer zwingend einhalten. Sehen Sie für den Abstand fig. 1.1 und fig. 1.2.

Indem Ihre Leuchte ein Halogenleuchtmittel enthält:

- Vor dem ersetzen des Leuchtmittels erst den Strom abschalten (fig. 1.3).
- Das Halogenleuchtmittel nur mit beigelieferten Schutzteil installieren, Leuchtmittel nicht ohne anfassen (fig. 1.4).
- Sollten Sie das Leuchtmittel angefasst haben, bitte, reinigen Sie das Leuchtmittel mit einem nicht plüschartigem Tuch besprüht mit Alkohol.
- Netzspannung einschalten.
- Zerbrochene Leuchtmittel und Glasteilen direkt ersetzen.
- Halogenleuchten sind weniger geeignet für Kinderzimmern.

Algemene Information:

- Vergoldete, Messing oder Bronze Unterteilen dürfen nur gereinigt werden mit einem sanften Tuch ohne Reinigungsmittel.
- Bei Benutzung von Softone Leuchtmittel soll die maximale Watt Zahl beschränkt werden.
- Beachten Sie immer das das richtige Leuchtmittel und die korrekte Watt Zahl benutzt wird wie auf der Leuchte angegeben.
- Falls Sie eine Sicherung ersetzen, beachten Sie immer das Sie eine gleiche Sicherung nehmen.

Sollte die Leuchte nicht korrekt benutzt werden oder von Dritten geändert oder repariert werden, verfällt die Garantie. Diese Leuchte darf nur in nicht feuchten

Räumen benutzt werden. Der Produzent übernimmt keine Haftung für Verletzungen oder Schaden infolge fehlerhafte Verwendung oder Installation des Produktes. Bei Zweifel immer einen Experten zu Rate ziehen.

Hängeleuchte:

Wichtig: bevor Sie die Leuchte an die Zentraldose montieren, schalten Sie den Strom ab. Elektrische Anschlüsse dürfen nur von Elektrikern Installiert werden. Befestigen Sie die Deckenplatte an der Decke, oder hängen Sie die Leuchte an die Zentraldose.

Abhängig von der Version (fig. 2.1, 2.2, 2.3 en 2.4), schieben Sie die Silikonen schlauche über die Elektrik Drähte (fig. 2.5). Entfernen Sie 3mm am Ende der Drähte und schließen die Drähte an (fig. 2.6 en 2.7). Sollte das Erdsymbol auf der Leuchte gezeigt werden, soll die Leuchte Schutzleiterverbunden werden. Der Grün/Gelbe Draht soll auf der Erdklemme befestigt werden (fig. Erdsymbol).

Wandleuchte:

Abhängig von der Version der Leuchte:

- Befestigen Sie eine Schraube in der Wand. Hängen Sie die Wandleuchte an der Schraube mittels dem U-Kerb (fig. 3.1).
- Deinstallieren Sie das Wandschild (3.2.1) von der Wandleuchte (3.2.2) mittels der Schrauben an der Seite von der Wandleuchte. Befestigen Sie das Wandschild an der Wand mittels zwei Schrauben und montieren Sie der Rest der Leuchte (fig. 3.2).
- Befestigen Sie die Wandleuchte an der Wand mittels Schrauben (fig. 3.3).

Deckenleuchte:

Wichtig: bevor Sie die Leuchte an die Zentraldose montieren, schalten Sie den Strom ab. Elektrische Anschlüsse dürfen nur von Elektrikern Installiert werden.

- schieben Sie die Silikonen schlauche über die Elektrik Drähte (fig. 4.1).
- Entfernen Sie 8mm am Ende der Drähte (fig. 4.2).
- Indem das Erdsymbol auf der Leuchte gezeigt wird, soll die Leuchte Schutzleiterverbunden werden (fig. Erdsymbol).

Der Grün/Gelbe Draht soll auf der Erdklemme befestigt werden (fig. Erdsymbol und fig. 4.3).