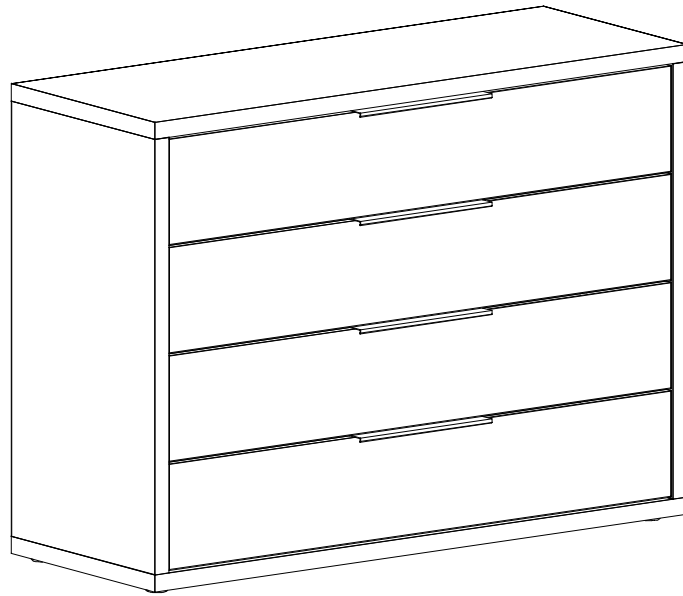


REPC-Nr.:

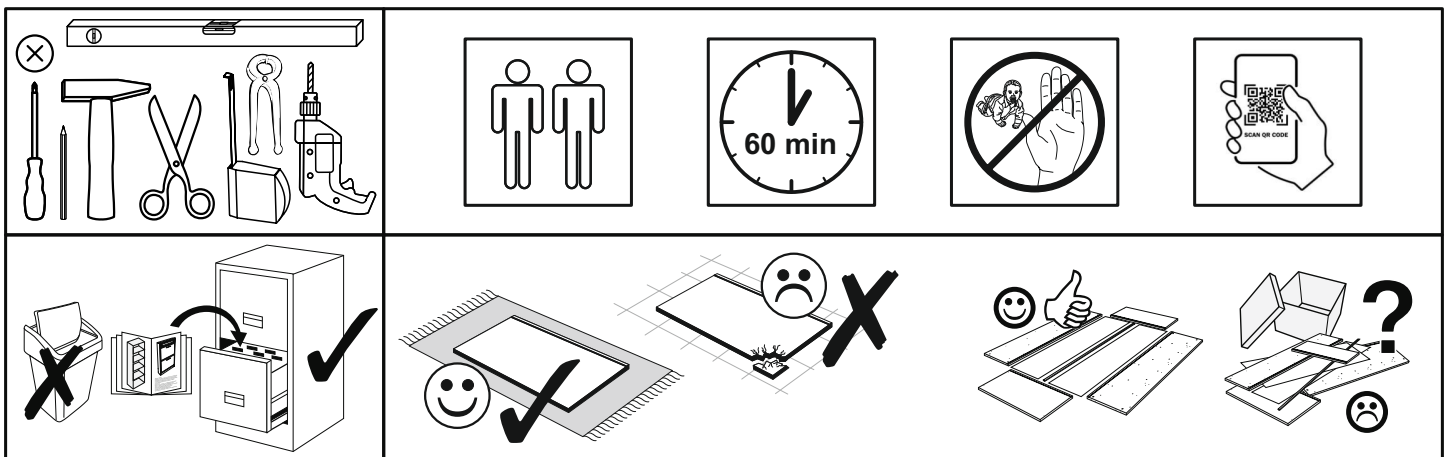


Artikel.-Nr.:

0801-KO_04

Montageanleitung.-Nr.:


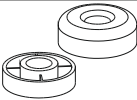
MA1-00281



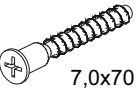






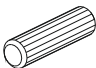

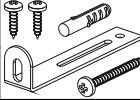
SCAN ME

Das Ersatzteil-Anforderungsformular finden Sie auf
The replacement parts requisition form you find on
<https://www.mausbacher.de/ersatzteile/>


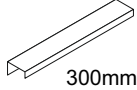
BT1-00005 Colli 1/2

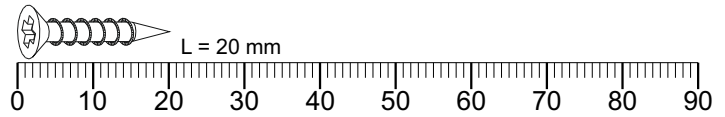
B01-123		B02-173	
8x	4,0x15	4x	

BT1-00362 Colli 1/2

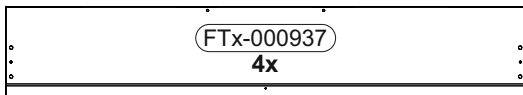
B01-20		B01-200		B01-30		B01-90		B01-122	
4x	7,0x70	24x	6,3x13	48x	3x16	4x	3,5x20	8x	4x13
B02-10		B02-20		B02-103		B05-20		B08-80	
20x	ø15x12mm	20x		32x	8x30	16x		1x	

BT1-00363 Colli 1/2

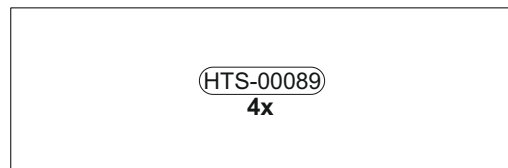
B05-185		B06-423	
4x		4x	300mm



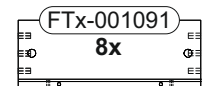
Colli 1/2



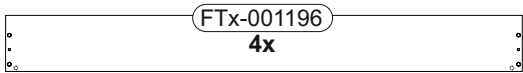
1147 x 199



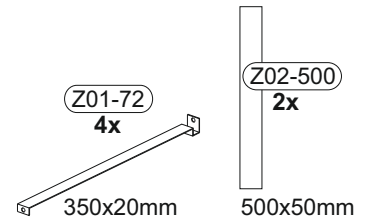
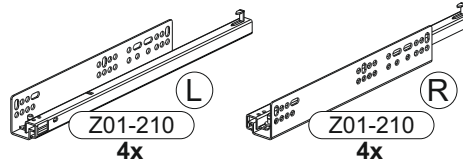
1119 x 358



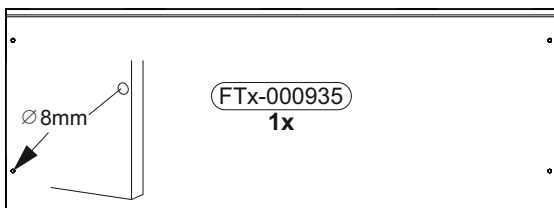
335 x 124



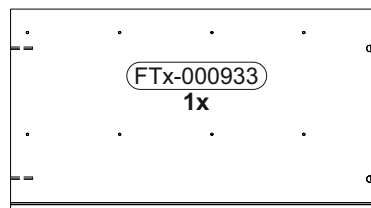
1138 x 124



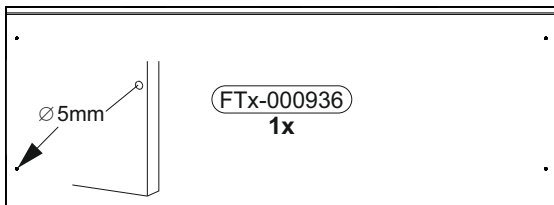
Colli 2/2



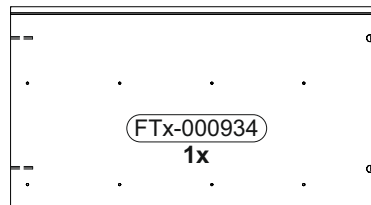
1216 x 444



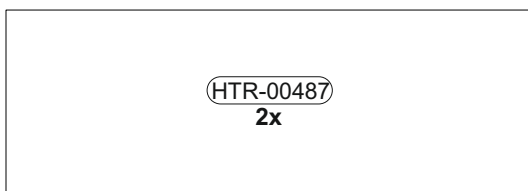
816 x 444



1216 x 444



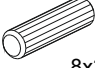




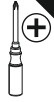
816 x 444



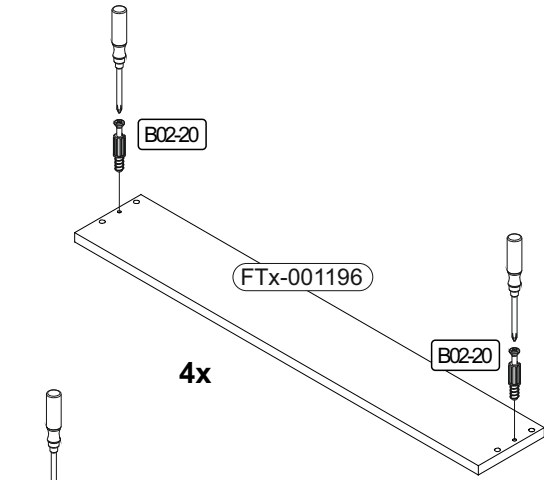
1163 x 414

1

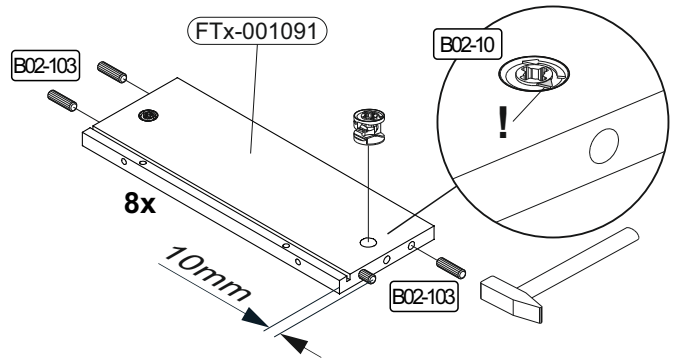
B02-10		B02-20		B02-103		B01-30		B01-122	
16x	ø15x12mm	16x		32x	8x30	48x	3x16	8x	4x13



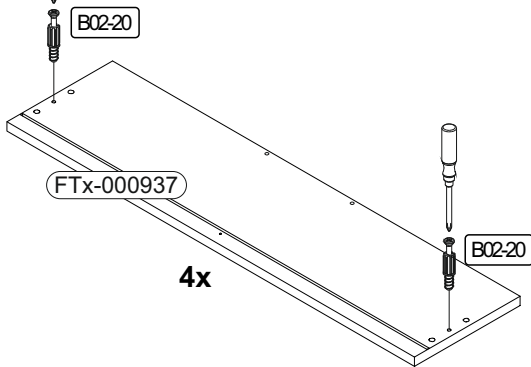
1



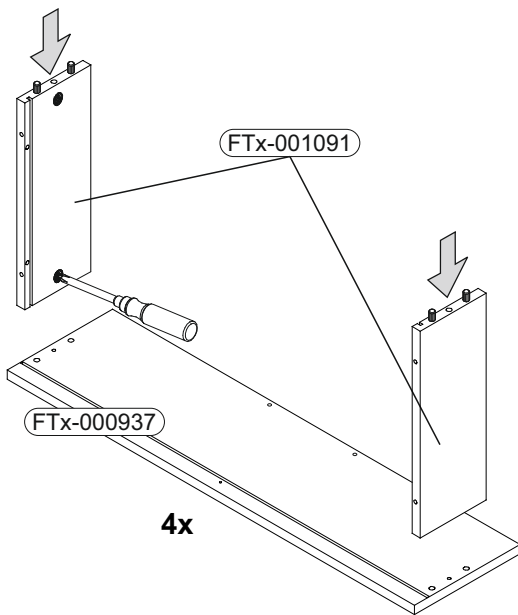
2



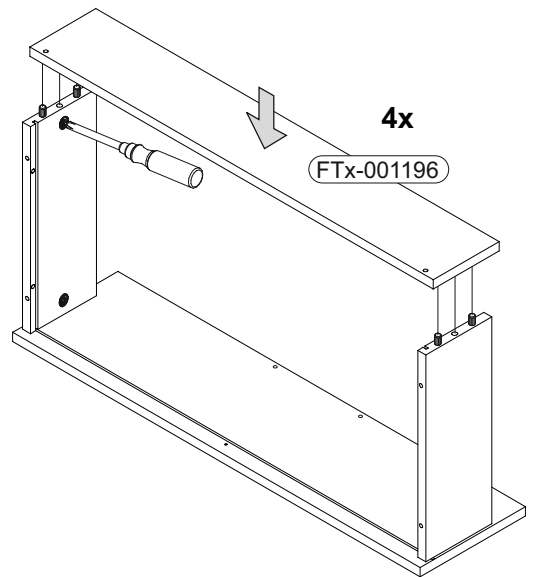
3



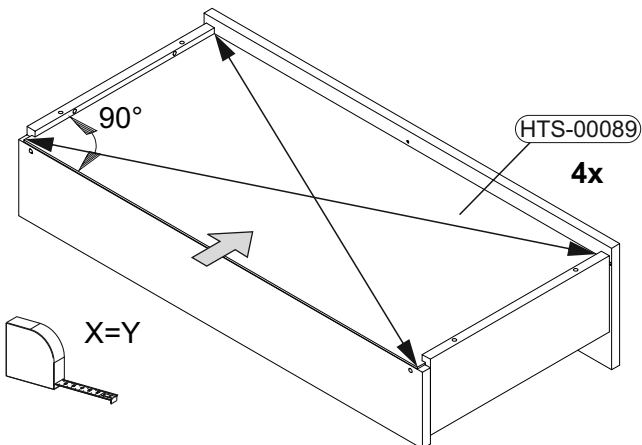
4



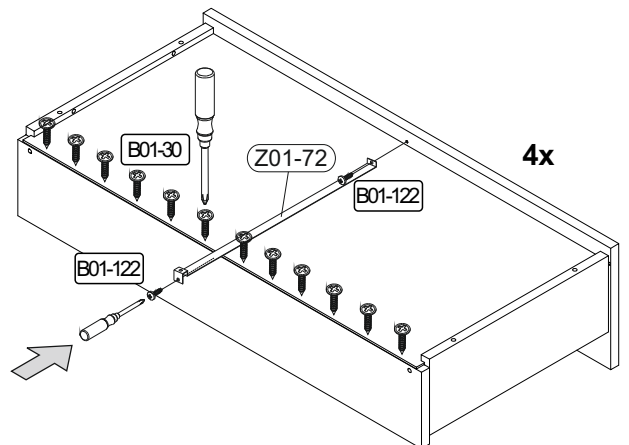
5


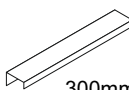



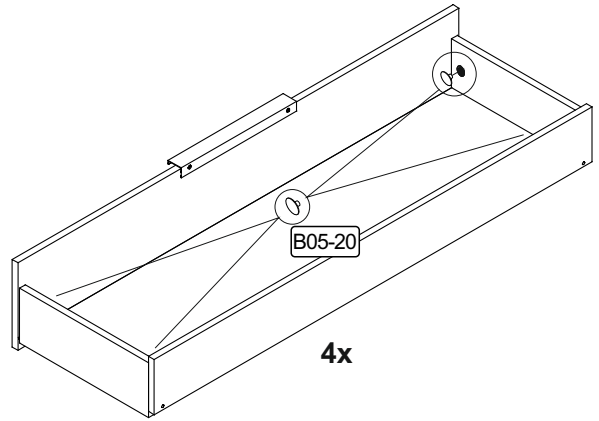
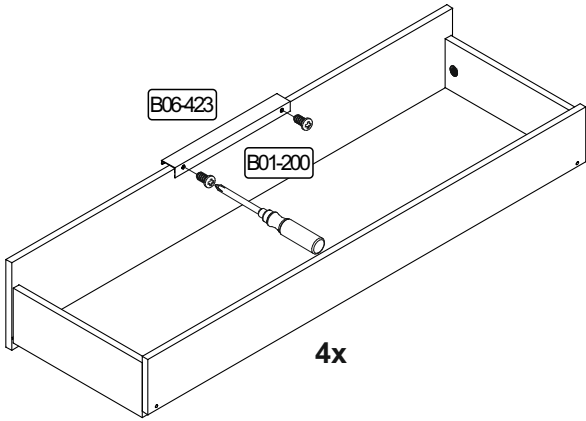
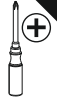
6




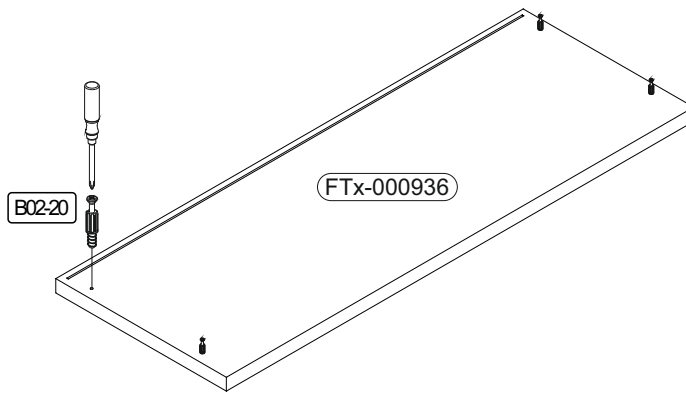
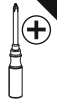
7





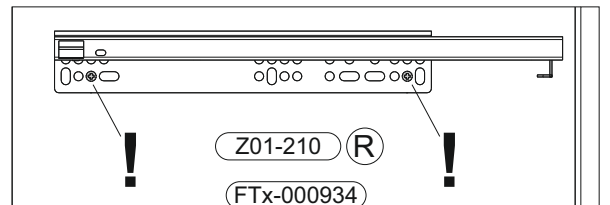
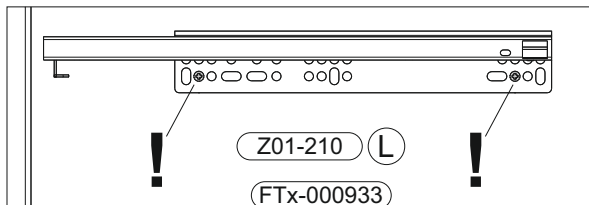
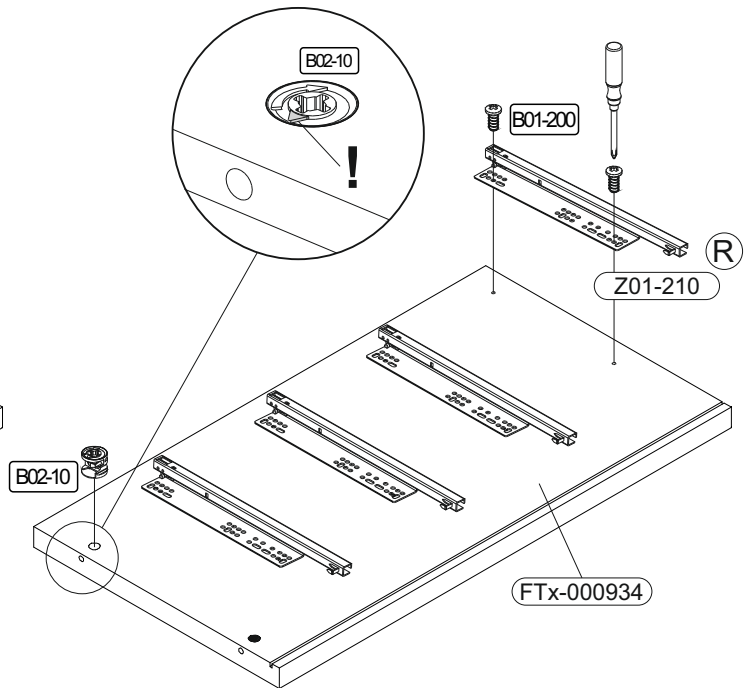
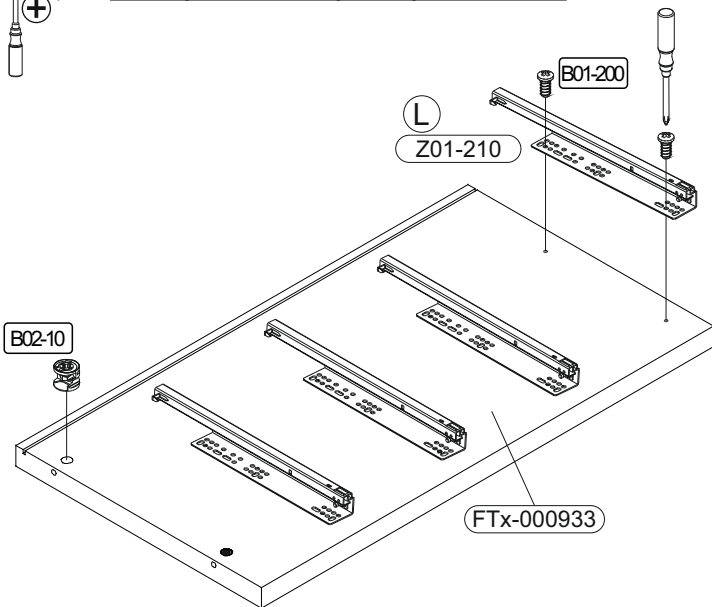
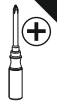
2	B01-200		B06-423		B05-20	
	8x	6,3x13	4x	300mm	16x	



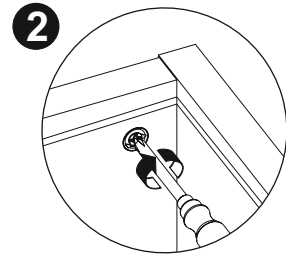
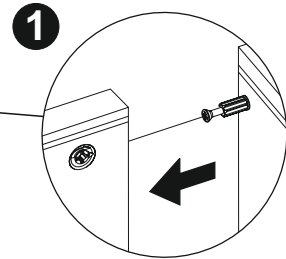
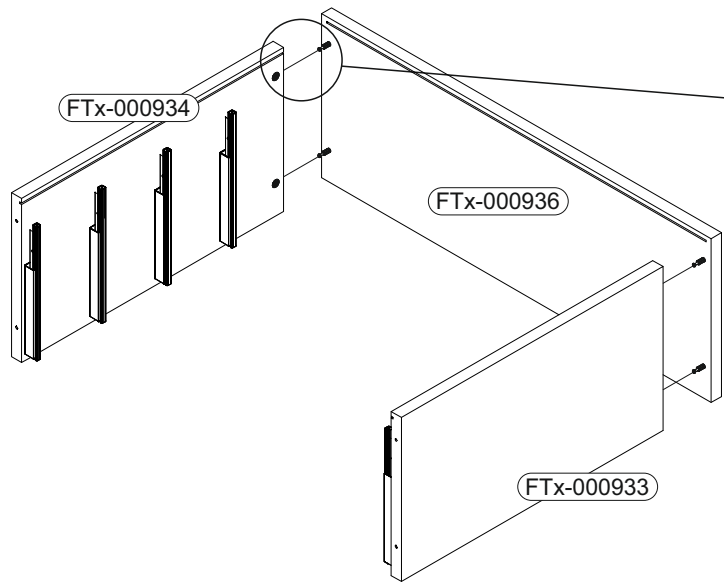
3	B02-20	
	4x	



4	B01-200		B02-10	
	16x	6,3x13	4x	ø15x12mm



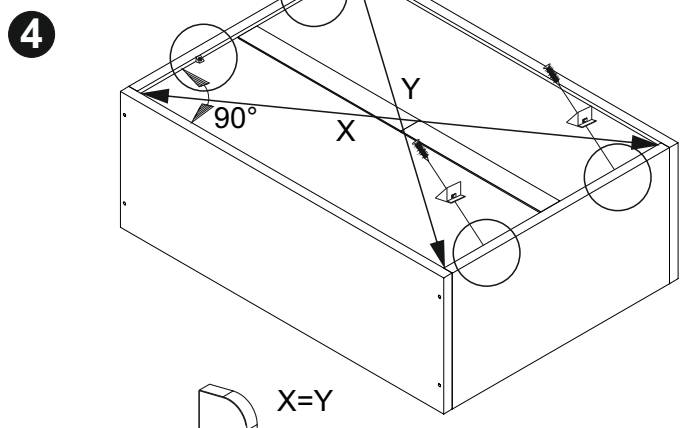
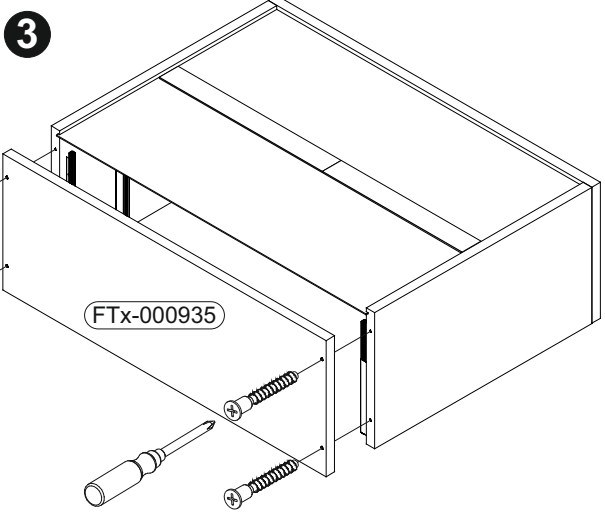
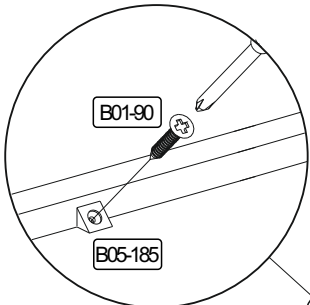
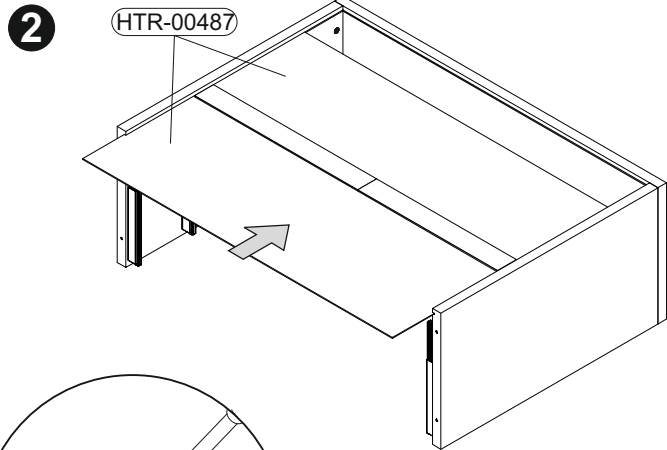
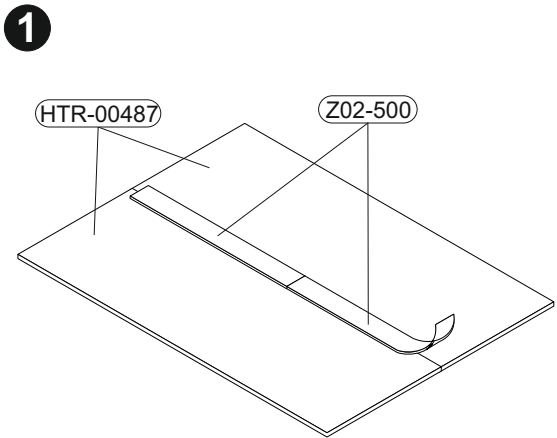
5



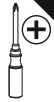
6


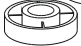


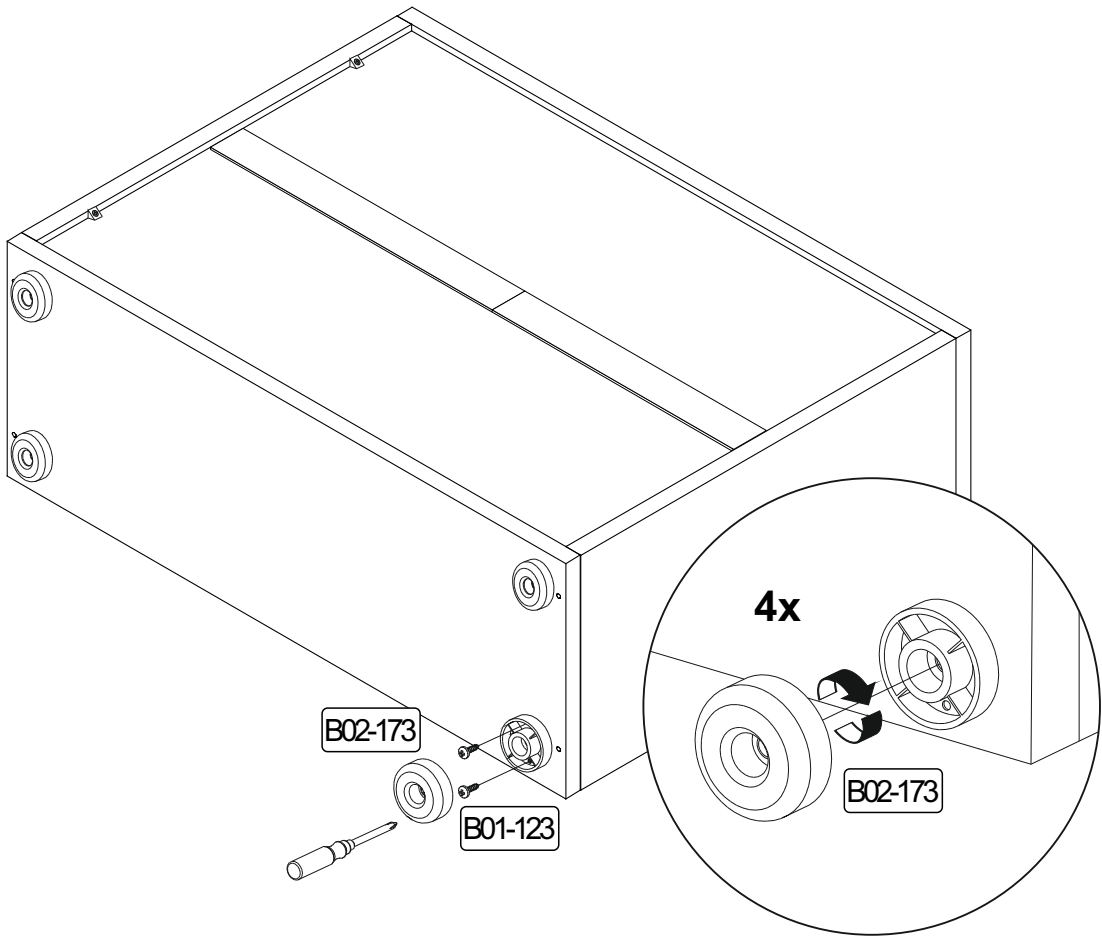
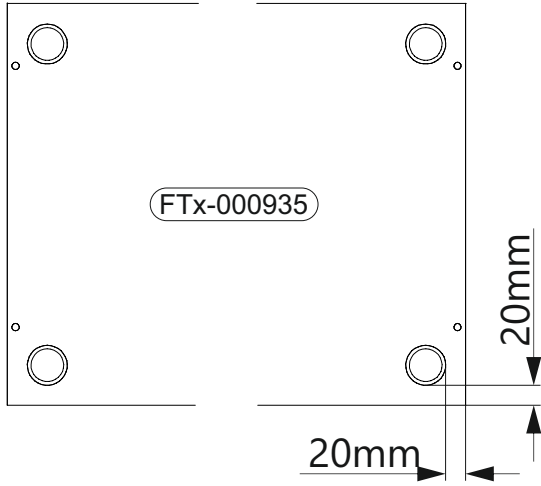
B01-20		B05-185		B01-90	
4x	7,0x70	4x		4x	3,5x20



7



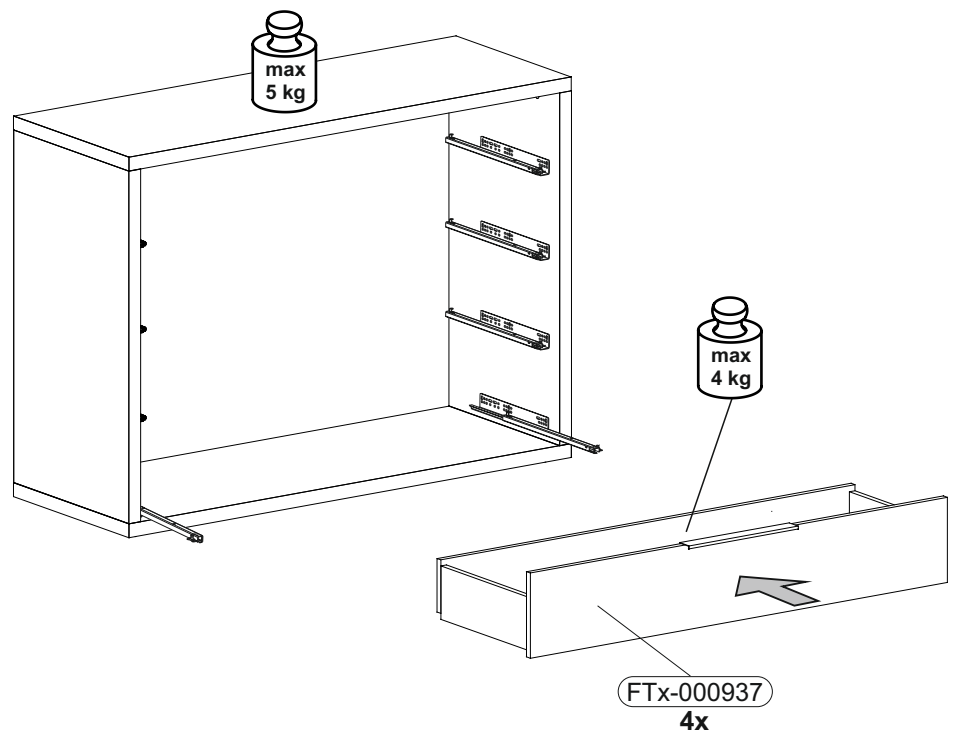
B01-123		B02-173	
8x	4,0x15	4x	



8



▶ SCAN ME



1

Die Stellräder, die der Höhenverstellung dienen nach ganz unten drehen

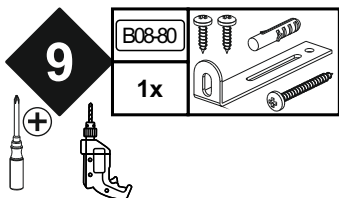
Pins zur Entriegelung ein Stück weit herausziehen

2

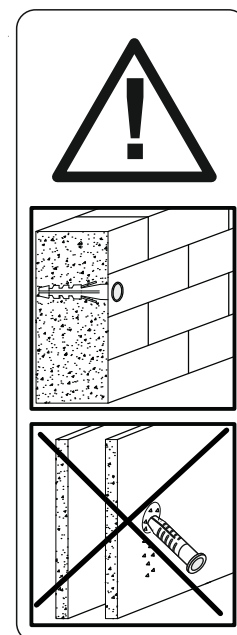
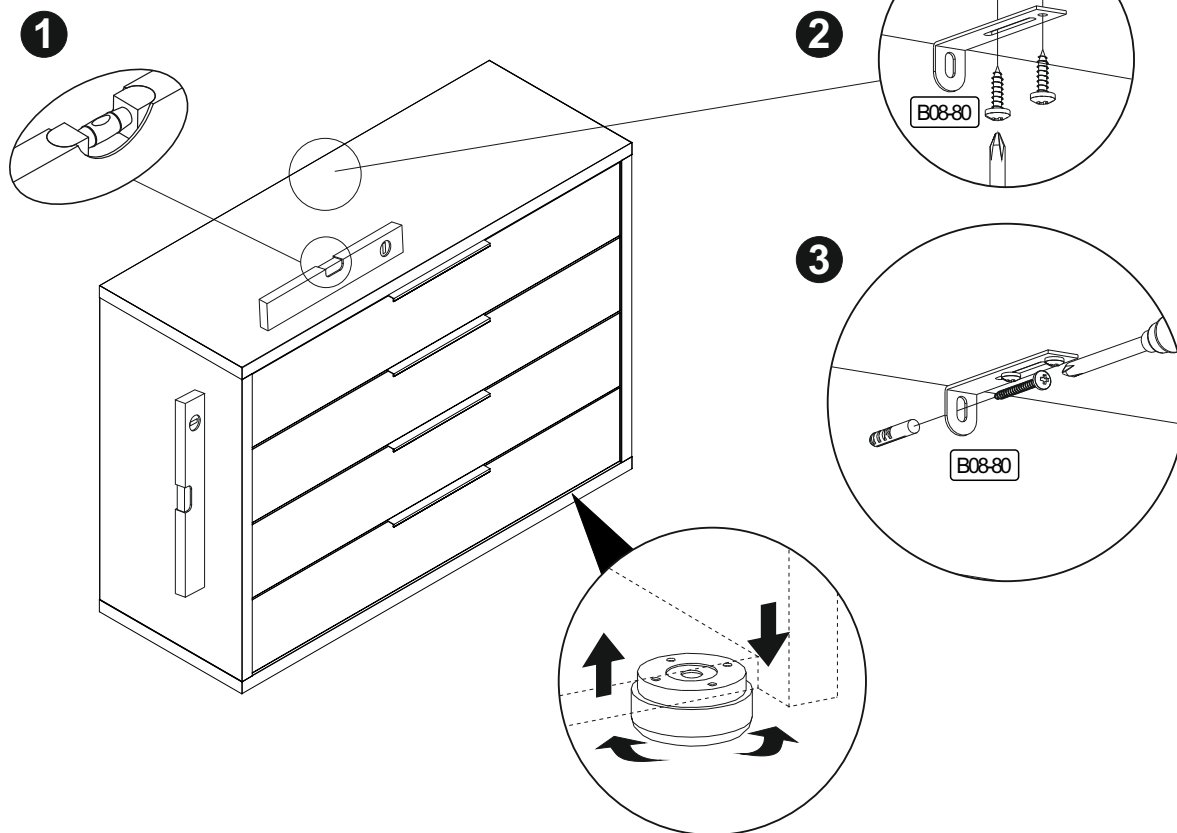
Höhenverstellung des Schubkastens

3

Nach dem Einsetzen und Einstellen der Schubkästen Pins zur Verriegelung eindrücken!



▶ SCAN ME



Achtung • Attention • Attenzione • Opgelet • Uwaga • Pozor • Figelem • Atenție • Dikkat • Внимание	
(D)	Wandbefestigung dient als Kippschutz - unbedingt anbringen! Bei einigen Wandtypen kann ein Spezialdübel erforderlich sein!
(GB)	The wall fastening serves to prevent tipping - be absolutely sure to mount it! For certain wall types, a special wall plug may be necessary!
(FR)	La fixation murale sert de protection contre le basculement – à installer impérativement ! Pour certains types de murs il faut des chevilles spéciales !
(TR)	Duvardaki sabitleme, devrilmeye karşı bir emniyet tedbiridir ve mutlaka monte edilmelidir! Baz duvar tiplerinde bunun için özel bir dübel gerekli olabilir!
(IT)	Il fissaggio alla parete serve da protezione anti-ribaltamento – attaccarla assolutamente! Per alcune strutture di parete può essere necessario un tassello speciale!
(NL)	Bevestiging aan de muur dient als kantelbescherming – zeker en vast bevestigen! Bij enkele muurtypes is een speciale plug misschien vereist!
(RU)	Обязательно установите крепление на стене во избежание опрокидывания! Для некоторых типов стен может потребоваться специальный дюбель!
(CZ)	Montáž na stěnu slouží jako ochrana proti převrnutí – bezpodmínečně umístěte! U některých typů stěn může být zapotřebí speciální hmoždinka!
(HU)	A terméket a falhoz kel rögzíteni, különben az felborulhat! Egyes faltípusoknál speciális tiplik kell használni!
(RO)	Sistemul de fixare la perete servește ca protecție la răsturnare - de montat obligatoriu! Pentru unele tipuri de perți este posibil să fie necesar un diblu special!
(PL)	Mocowanie do ściany jest jednocześnie zabezpieczeniem przed przewróceniem – koniecznie zamontować! Do niektórych rodzajów ścian konieczne zastosować specjalne kołki mocujące.
(SK)	Upevnenie na stenu slúži ako ochrana proti prevráteniu – bezpodmienečne použite! Pre niektoré druhy stien môže byť potrebná špeciálna hmoždinka!