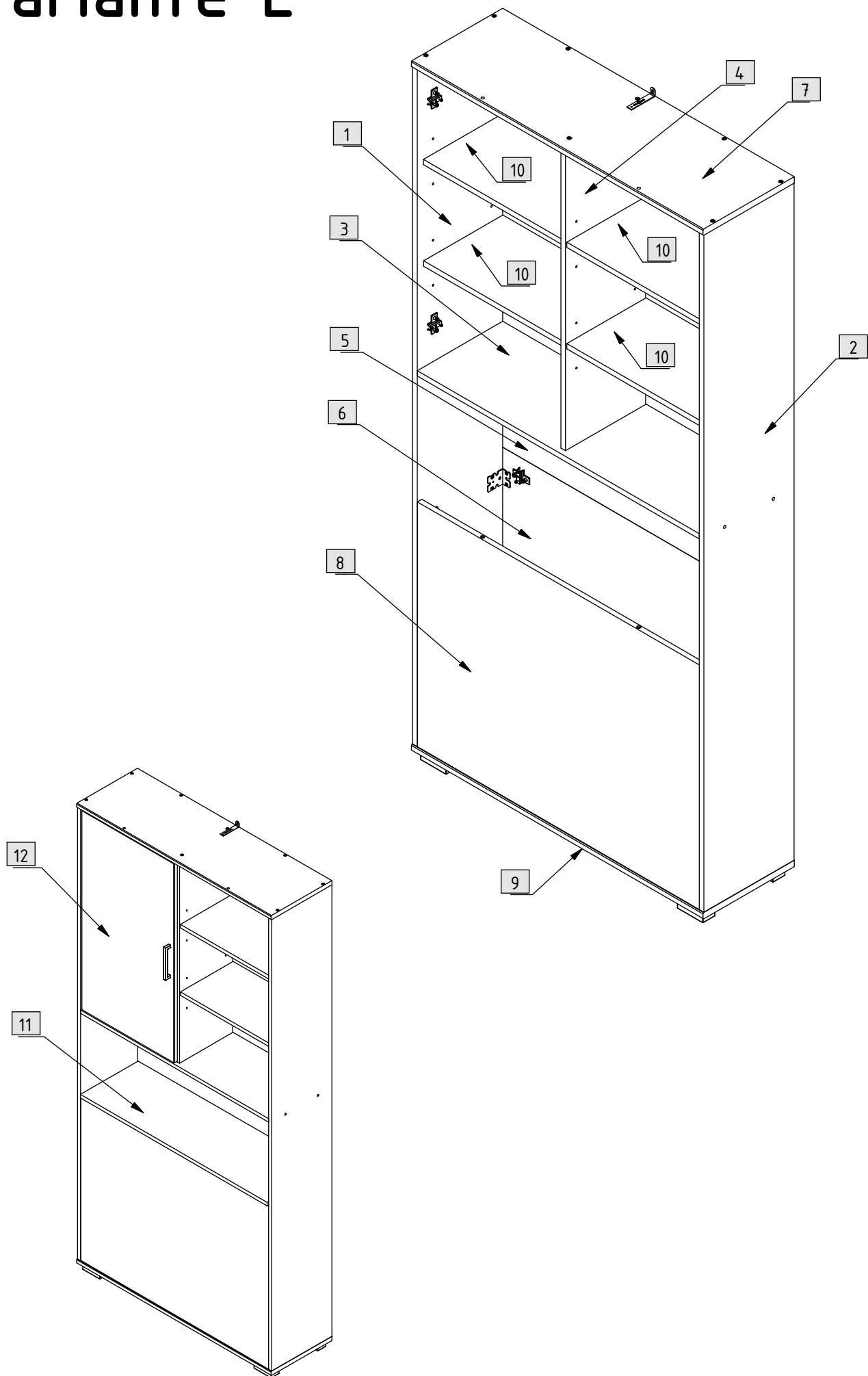
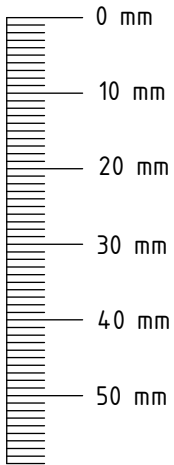
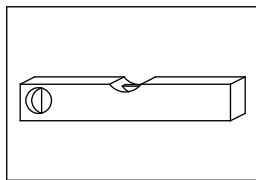
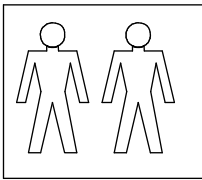
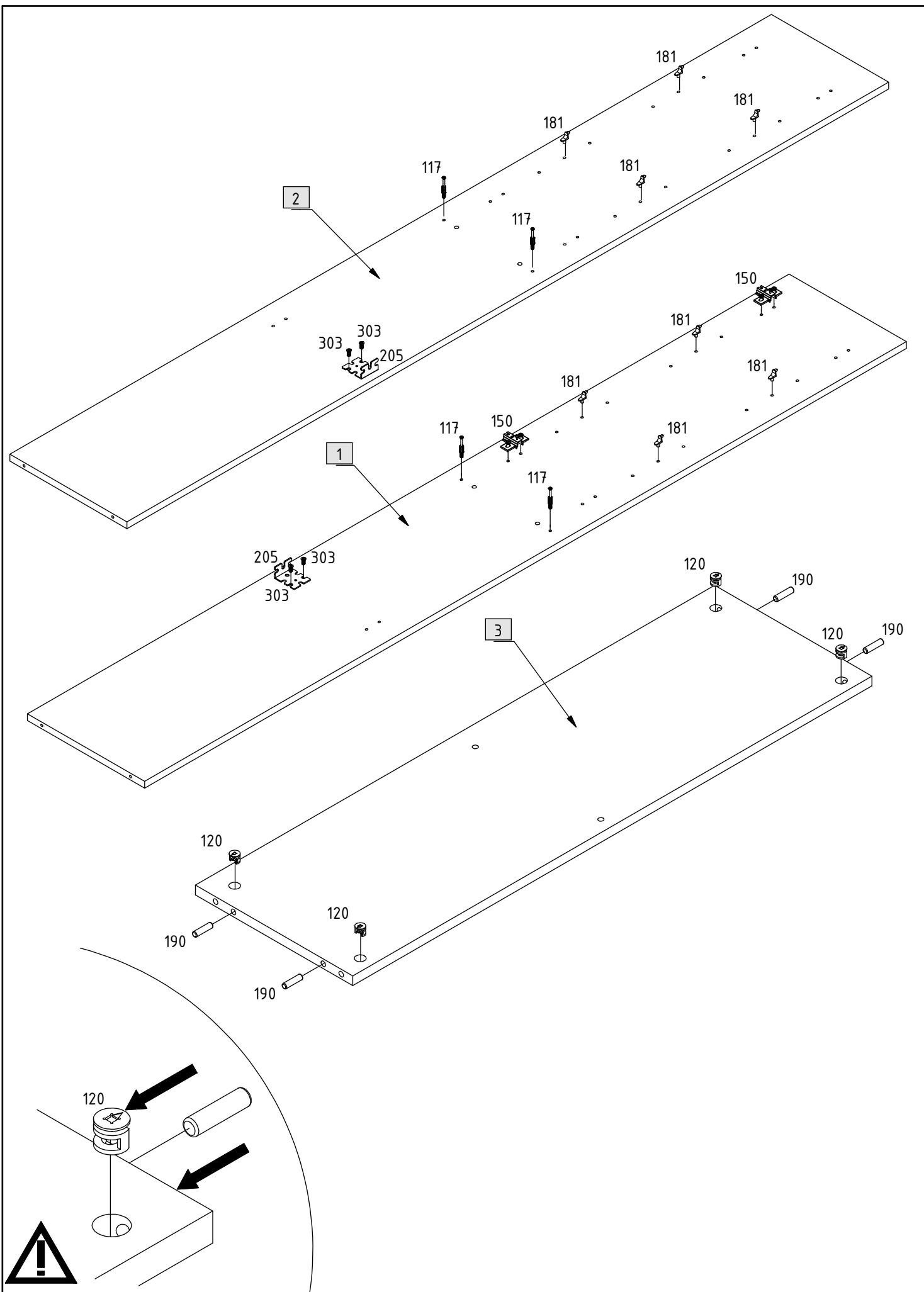


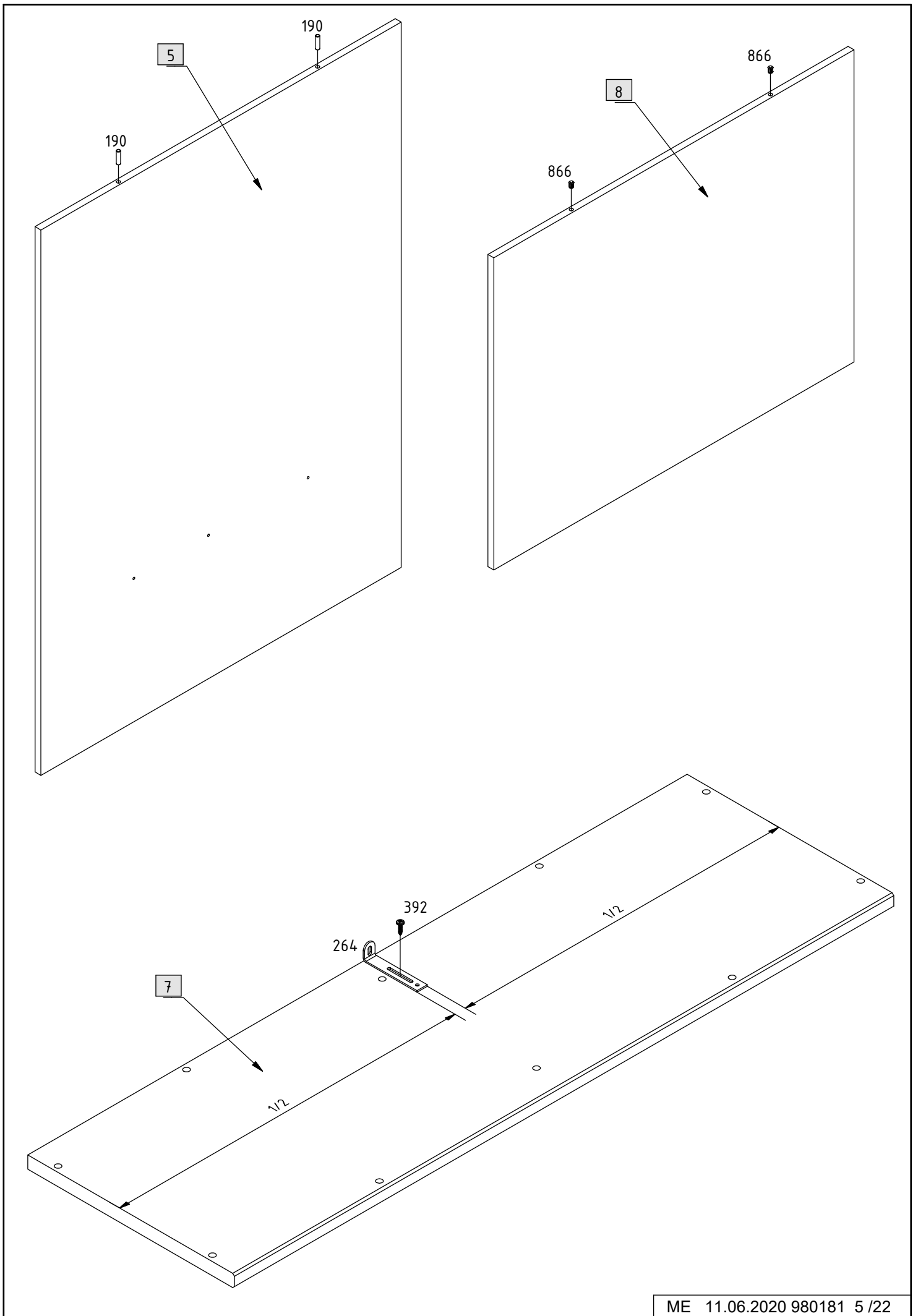
Variante L

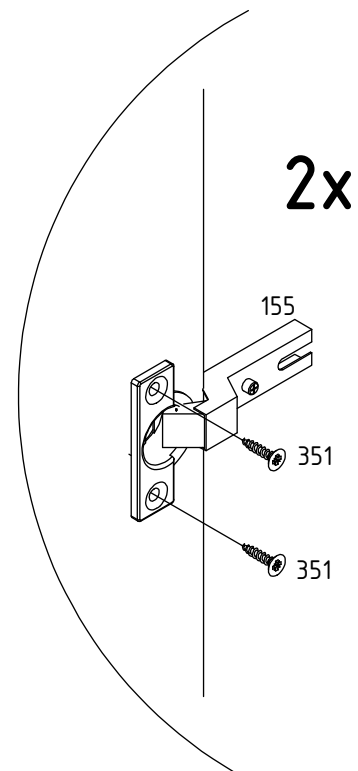
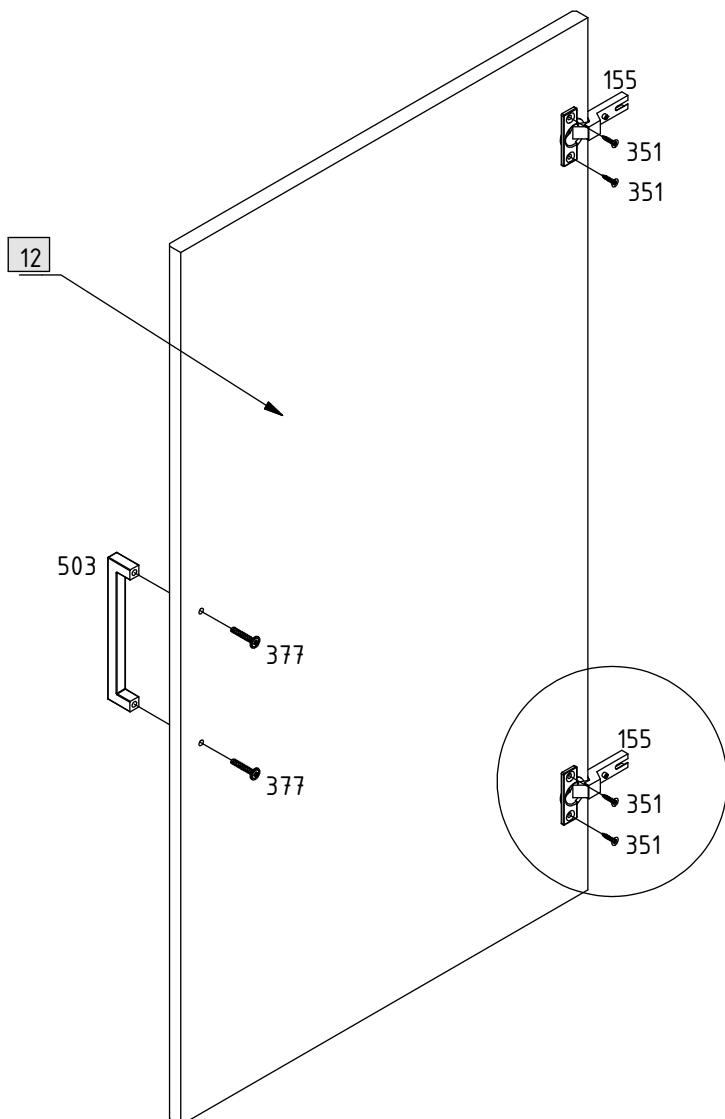
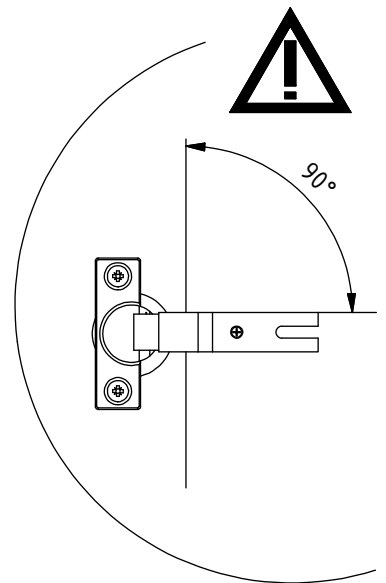
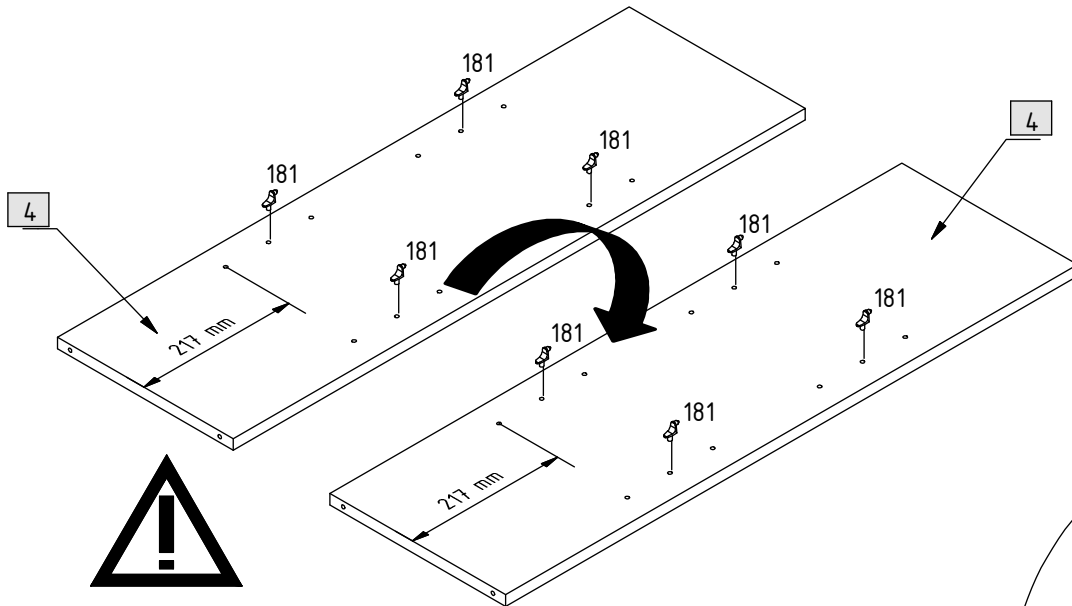


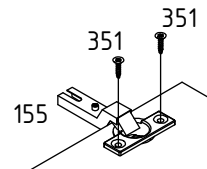
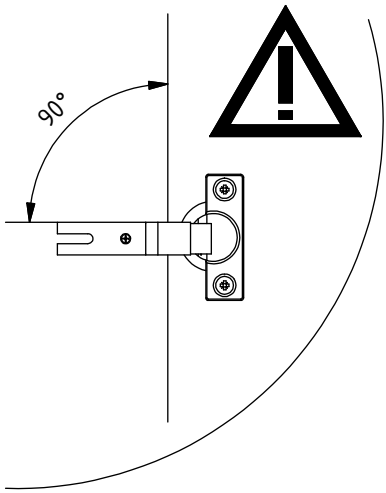


101	2		320	18		6 x 50 mm
117	4		350	8		4 x 25 mm
120	4		351	16		3,5 x 15mm
150	4		377	2		4 x 25 mm
155	4		392	1		4 x 15 mm
181	16		503	1		
190	6		866	2		Ø8 x 30mm
205	4		870	4		
264	1		874	2		
303	16					6 x 11 mm

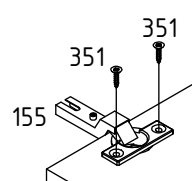




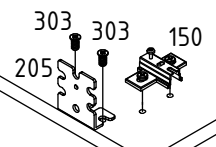
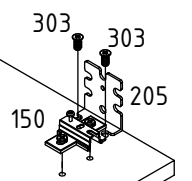


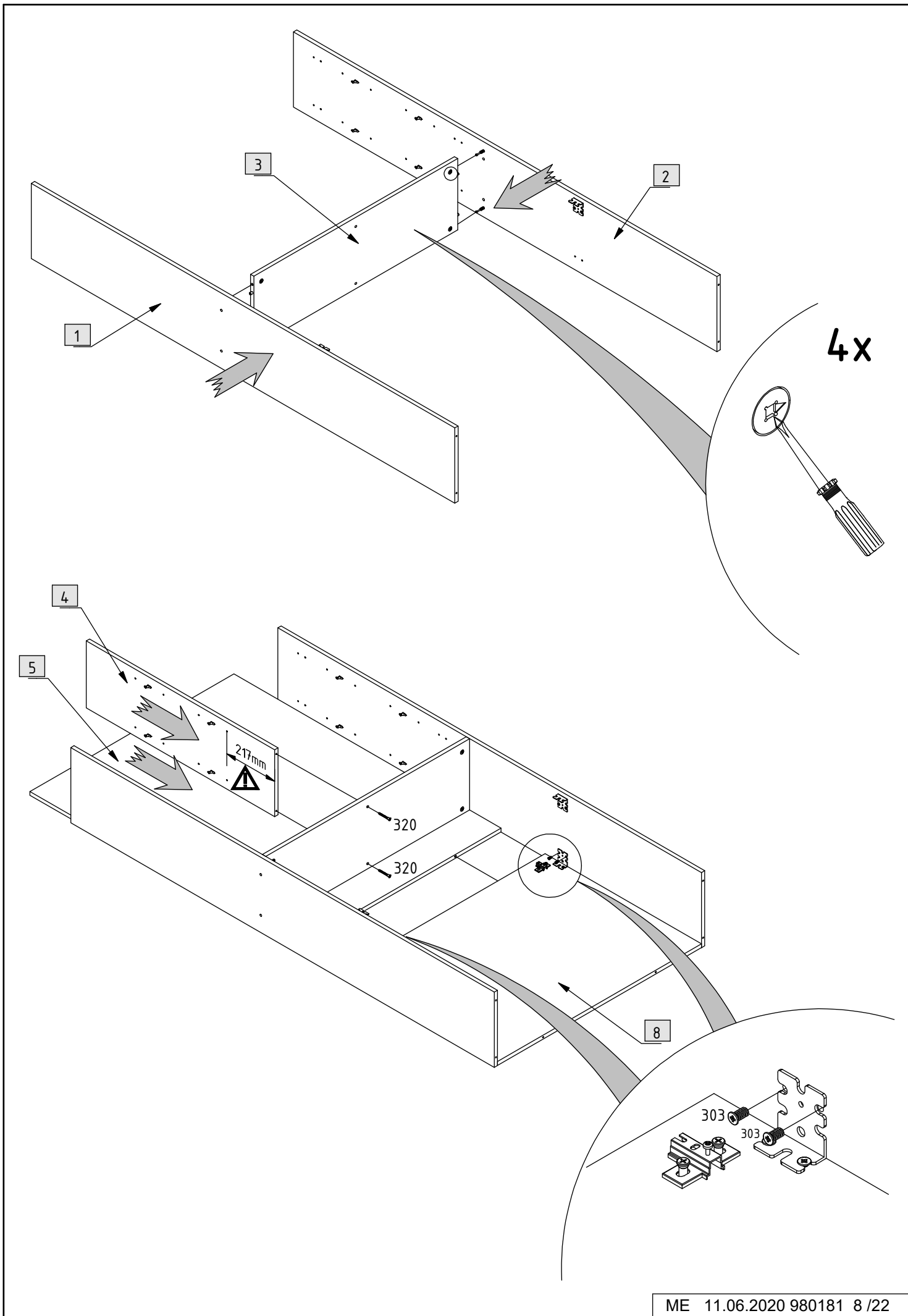


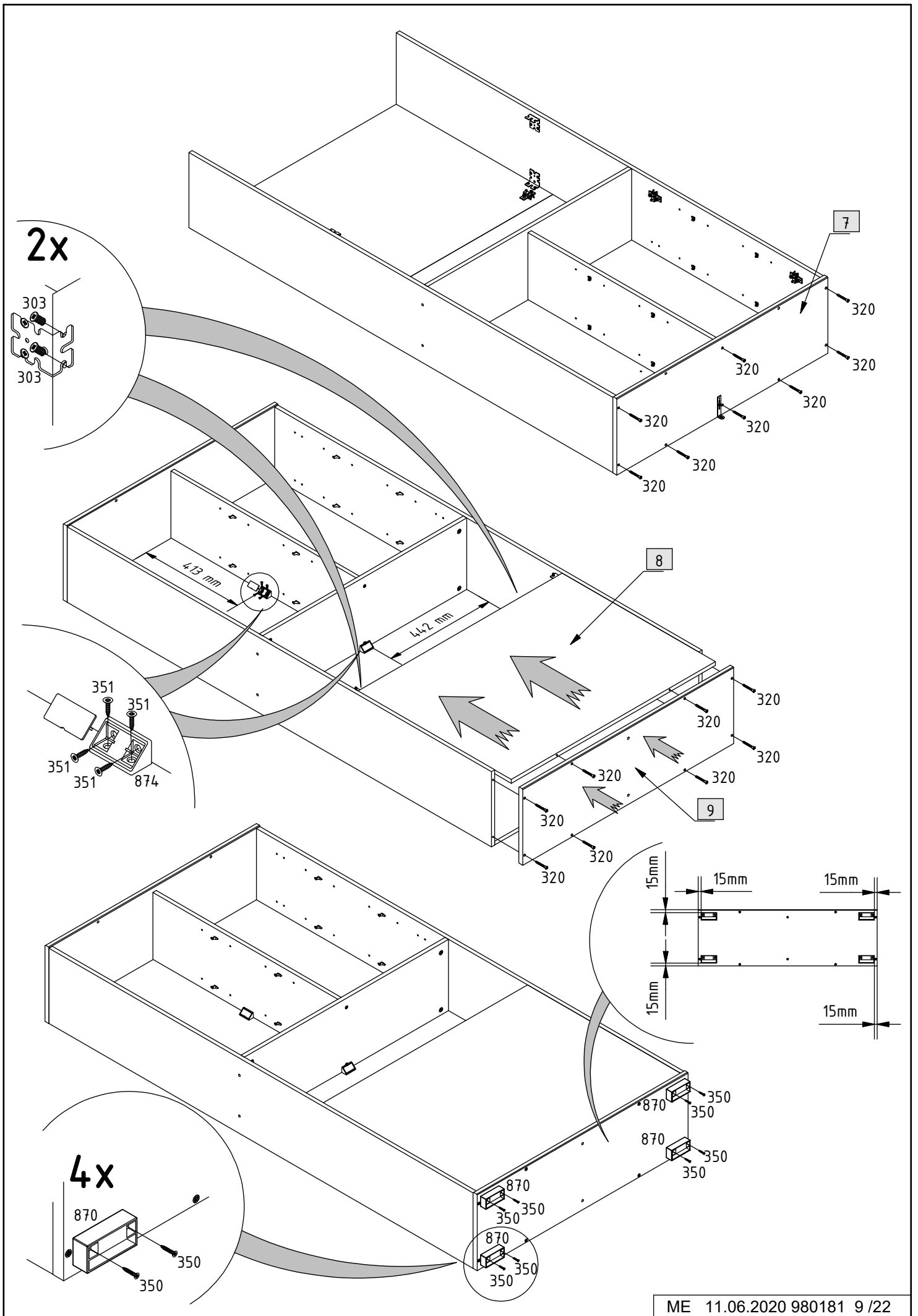
11

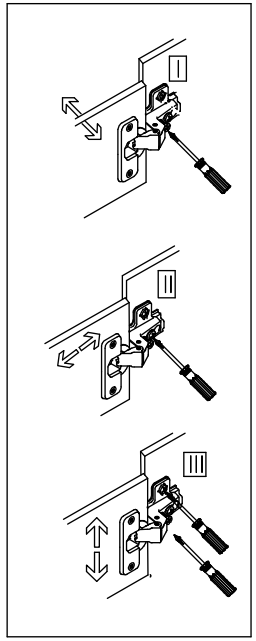
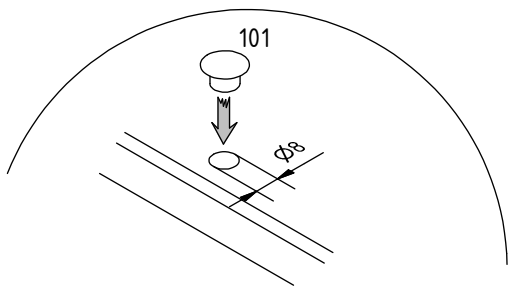
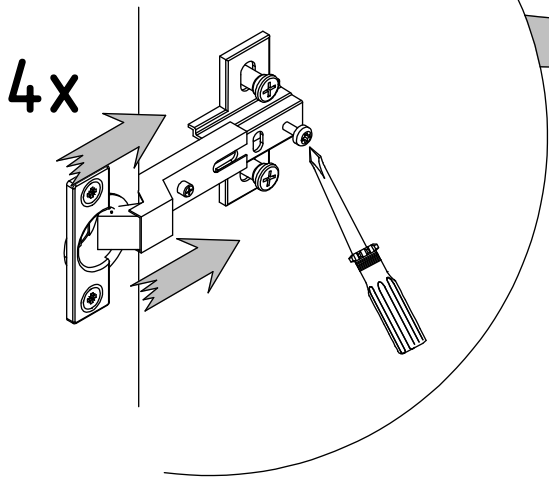
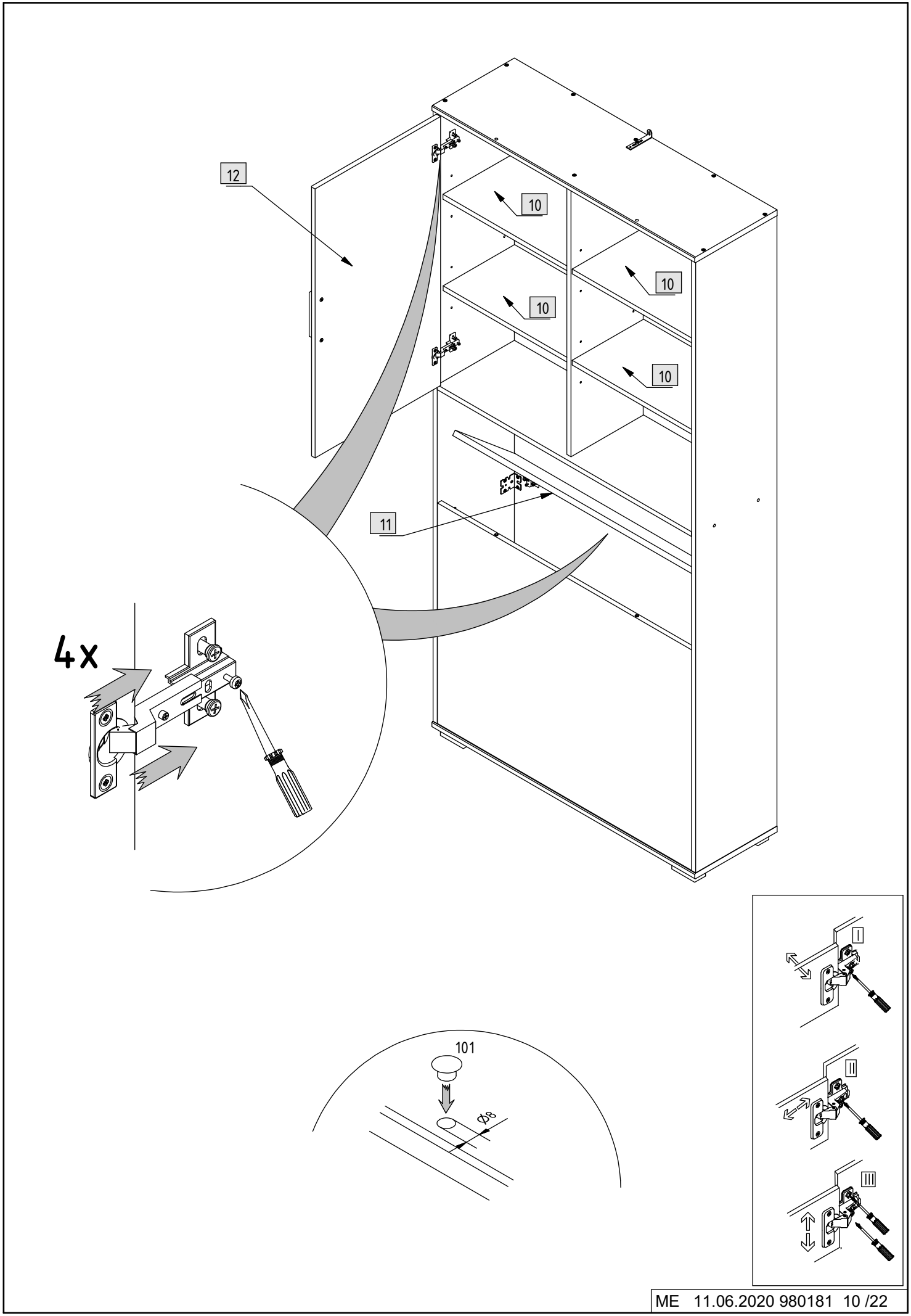


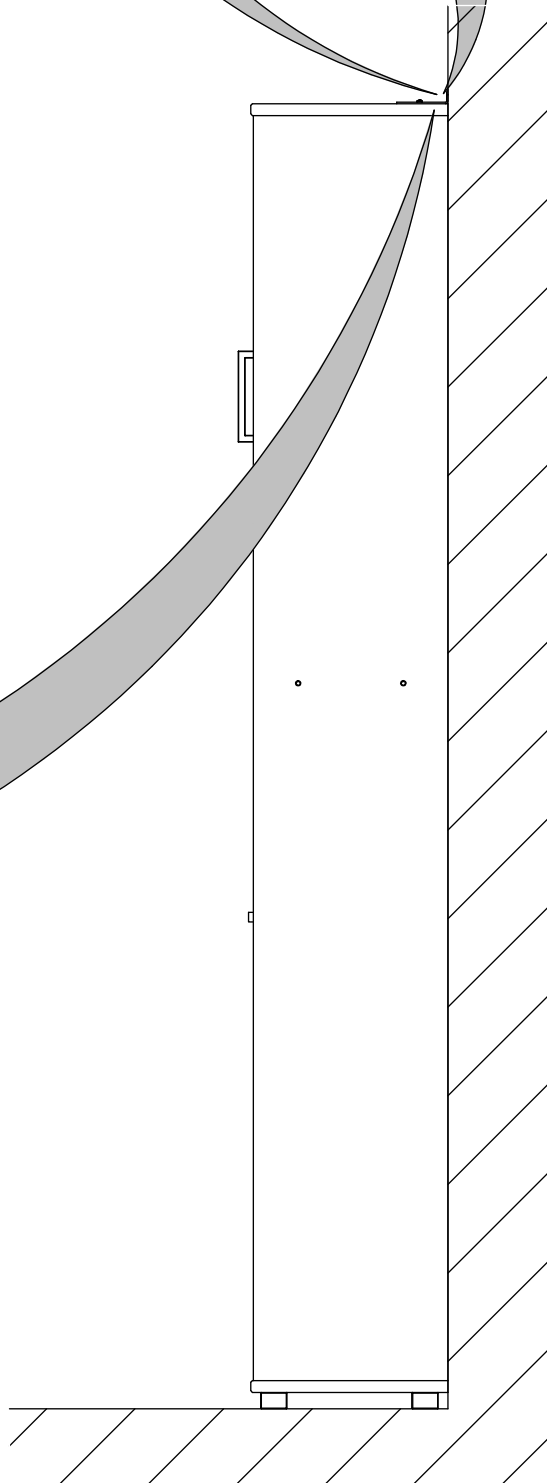
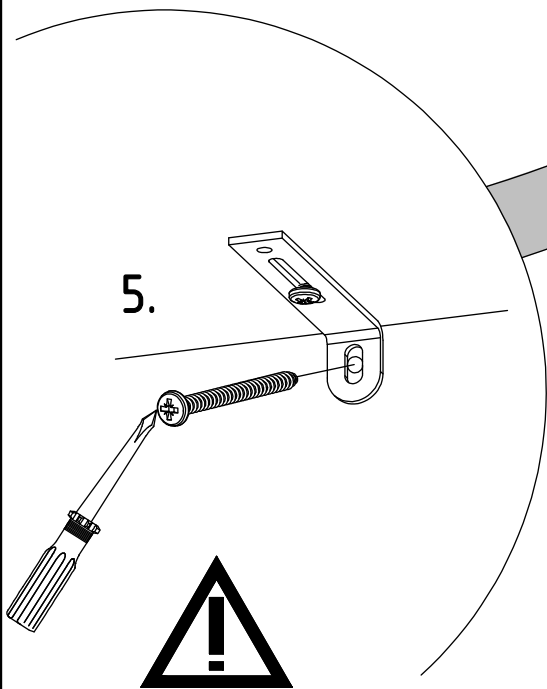
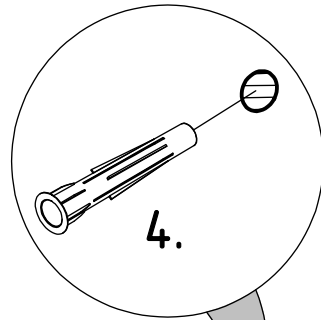
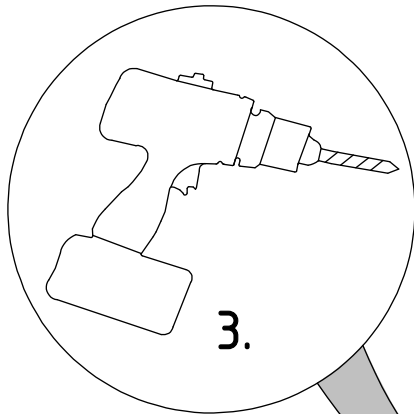
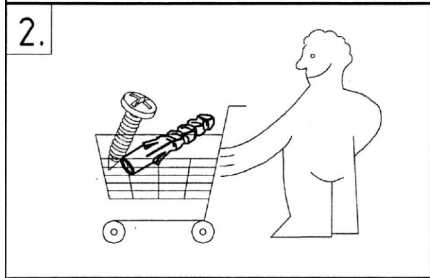
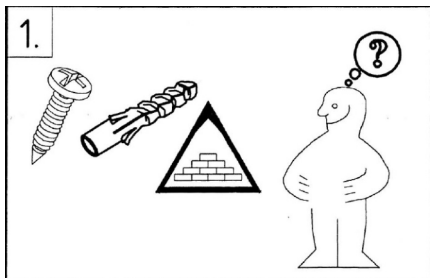
6

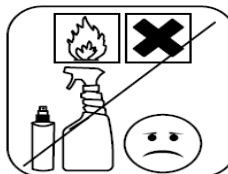
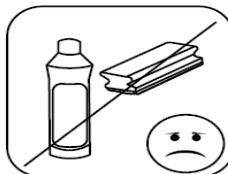
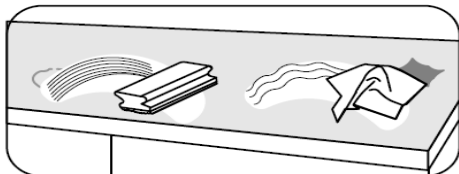
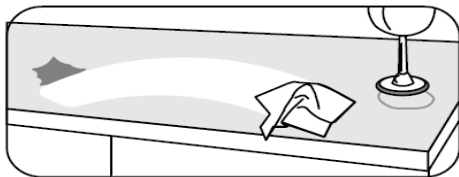
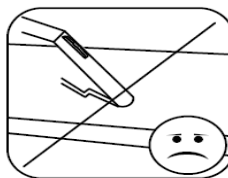
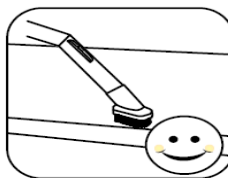
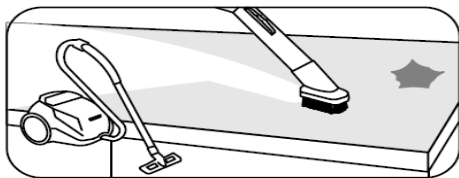
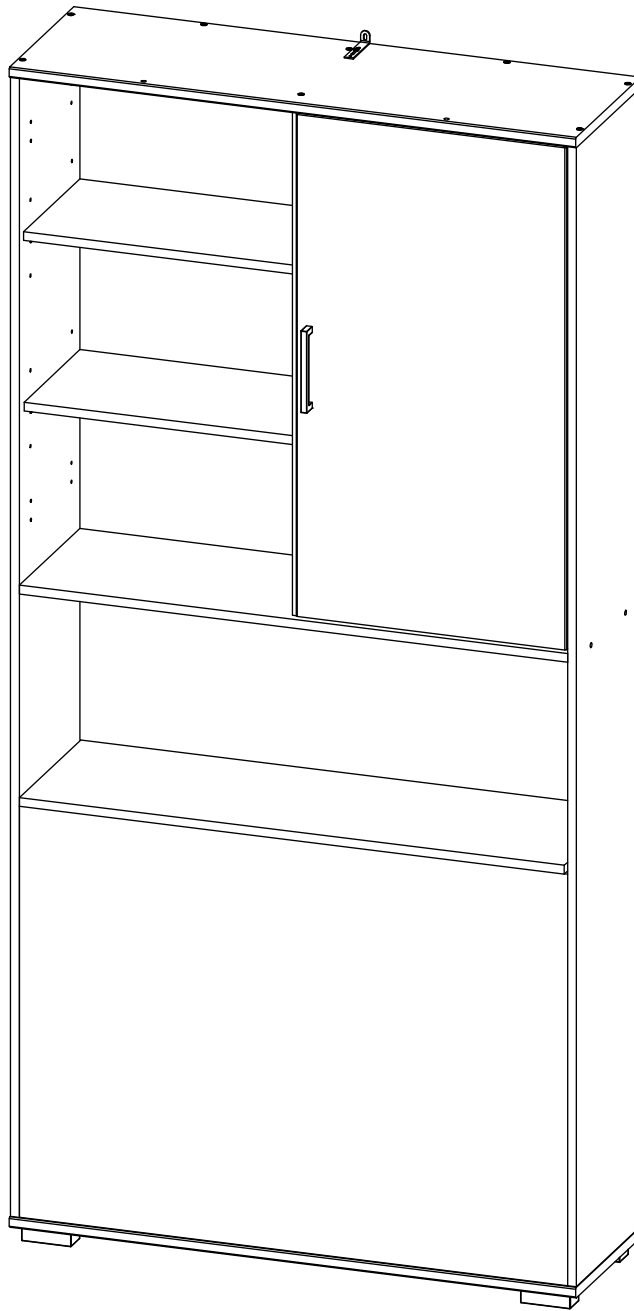




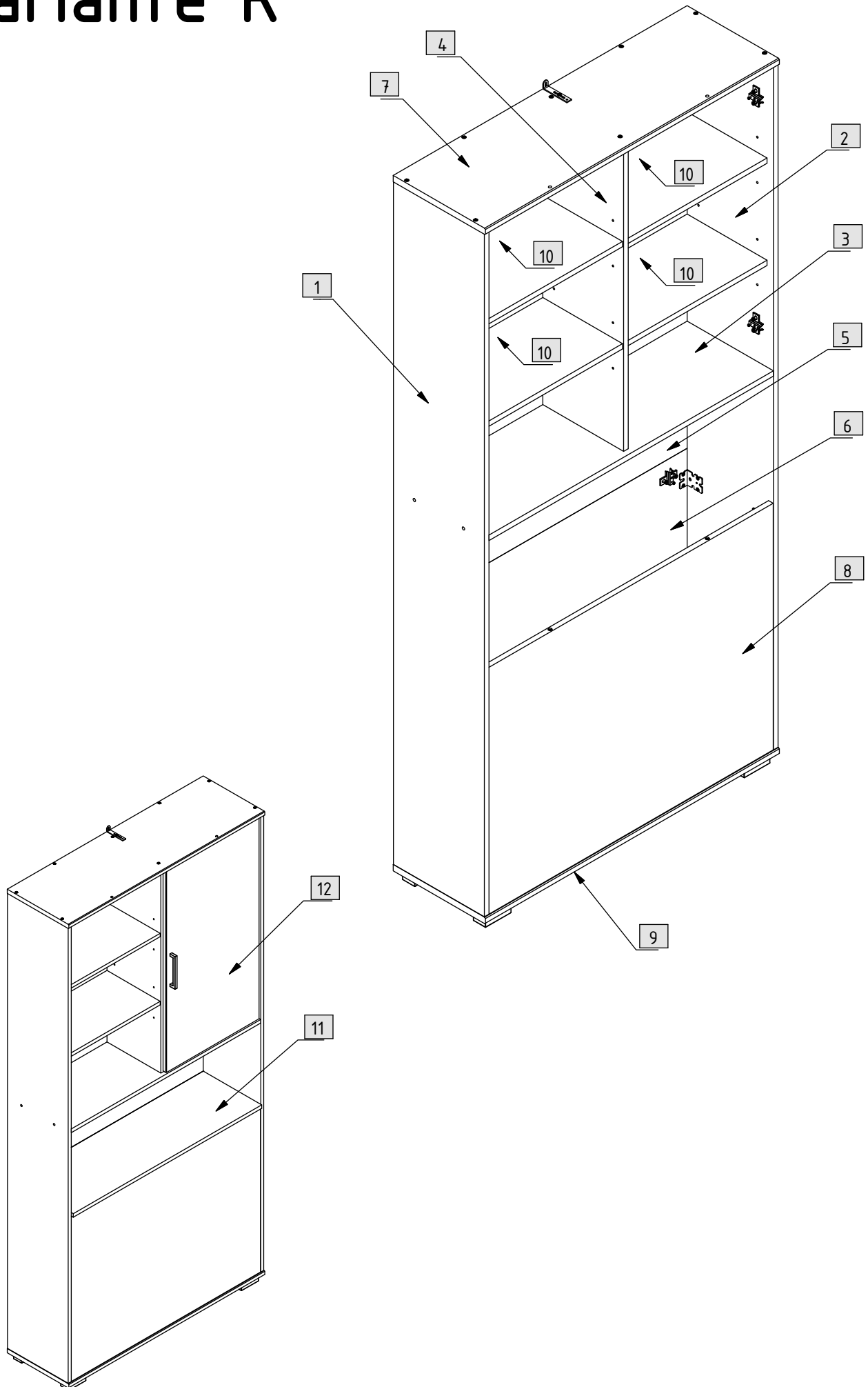


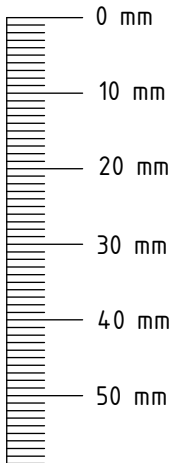
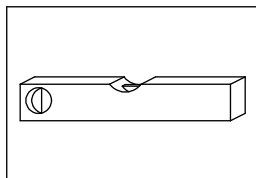
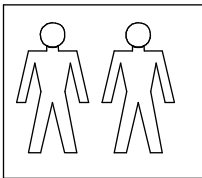




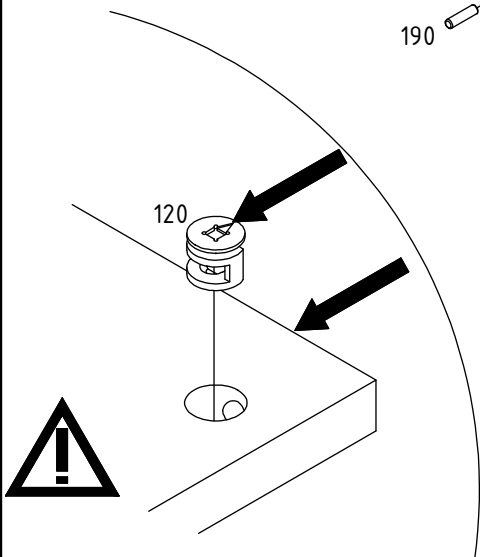
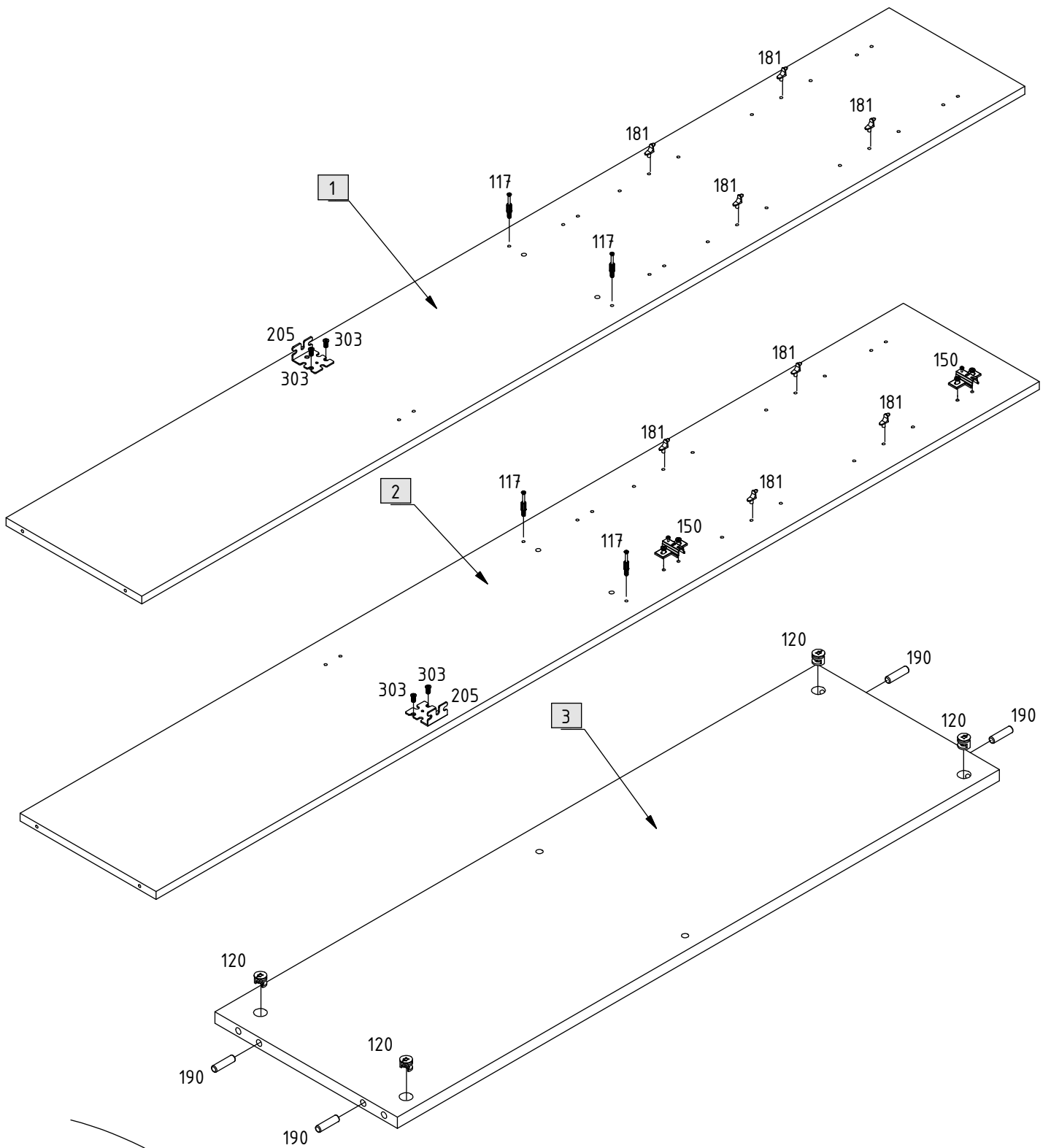


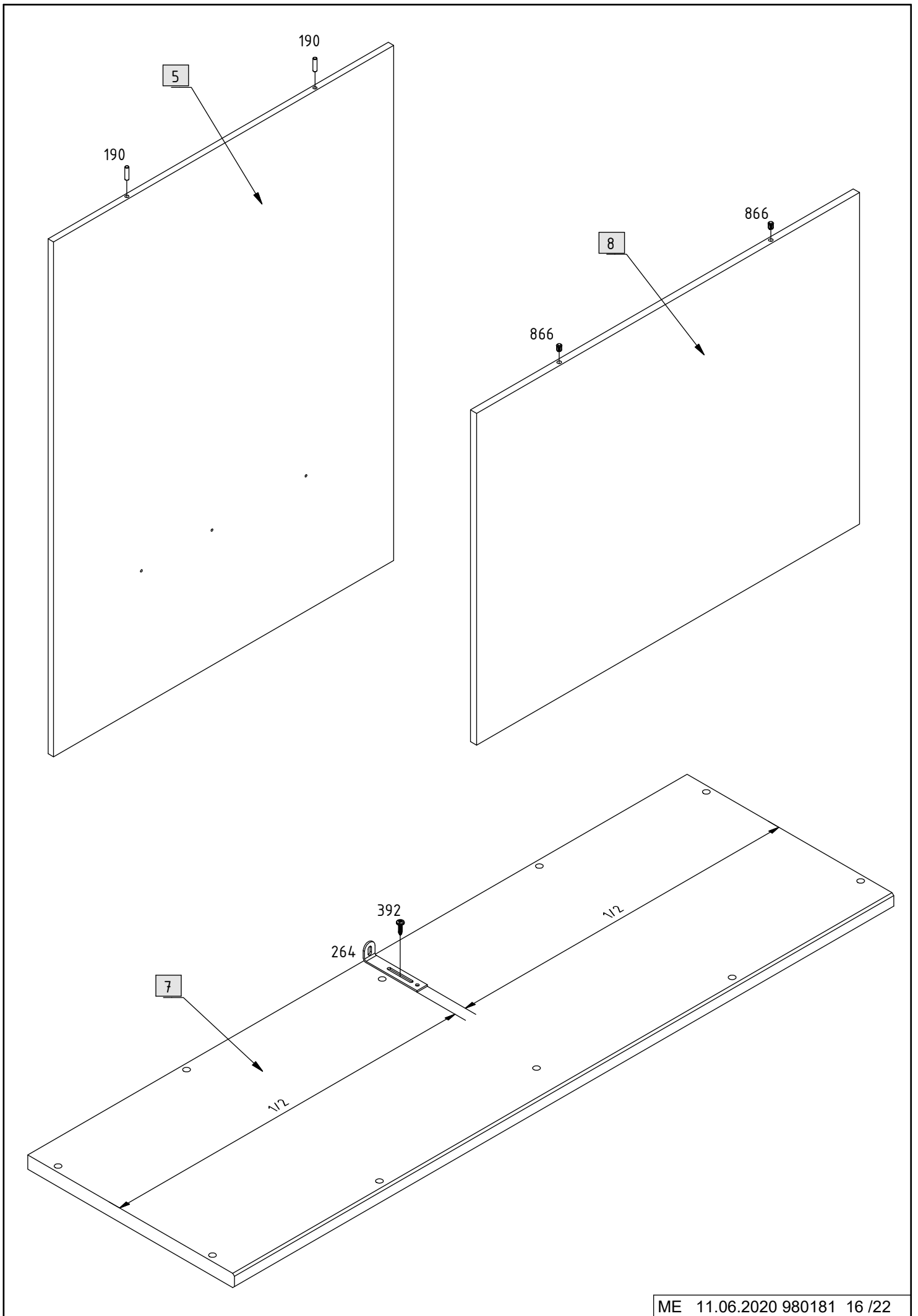
Variante R

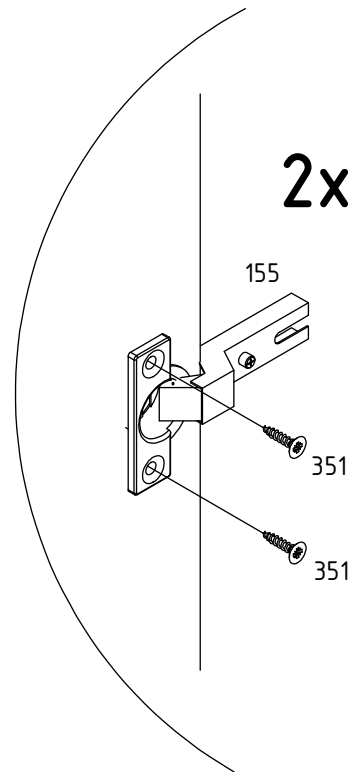
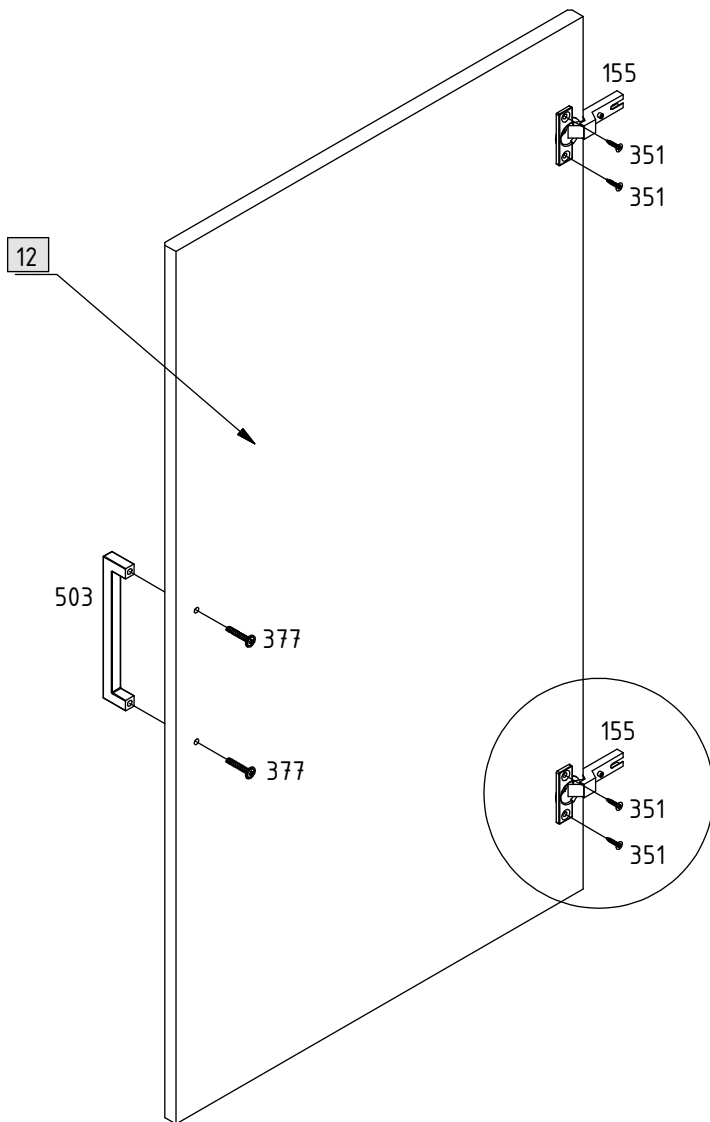
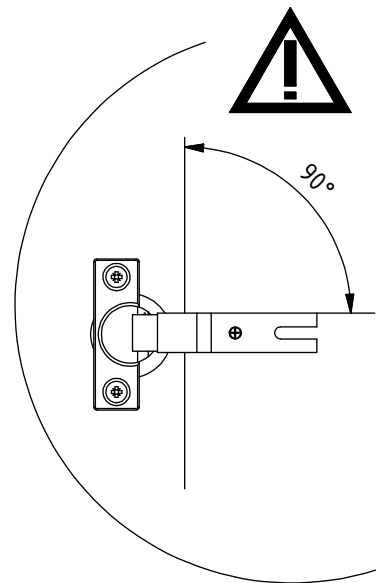
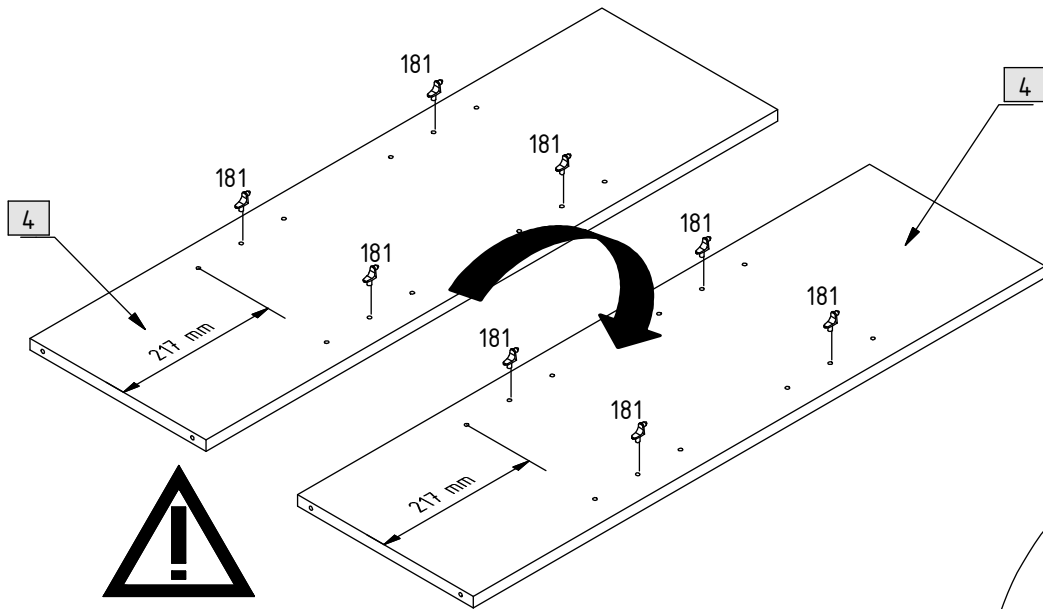


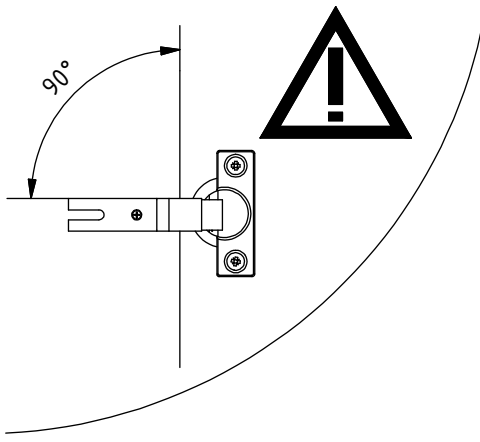


101	2		320	18		6 x 50 mm
117	4		350	8		4 x 25 mm
120	4		351	16		3,5 x 15mm
150	4		377	2		4 x 25 mm
155	4		392	1		4 x 15 mm
181	16		503	1		
190	6		866	2		Ø8 x 30mm
205	4		870	4		
264	1		874	2		
303	16					6 x 11 mm

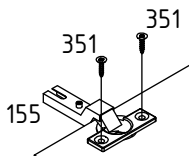
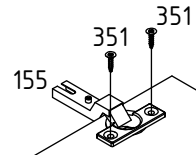








11



6

