

# Gebrauchsanleitung PK-Nr. 2484

Instructions / Mode d'emploi / Gebruiksaanwijzing /  
инструкция по использованию / 使用说明

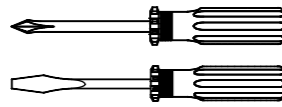
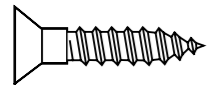
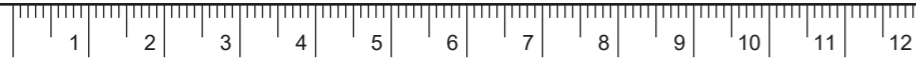
PAIDI Möbel GmbH  
Hauptstraße 87  
D-97840 Hafenlohr



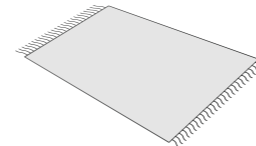
www.blauer-engel.de/uz38  
• emissionsarm  
• Holz aus nachhaltiger Forstwirtschaft



1:1  
DIN A3



ca. 0,5h

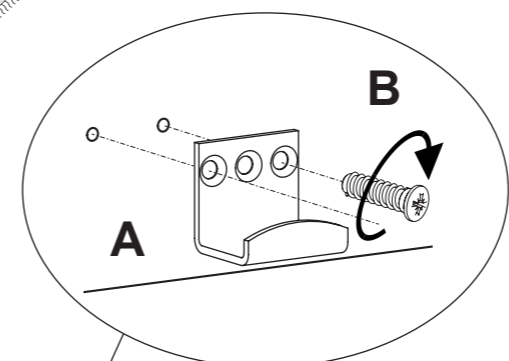


<b>A</b>  8x 681 5839	<b>B</b>  6,3 x 18 16x 681 5095	<b>C</b>  4x 681 0770	<b>D</b>  8x 681 0351	<b>U</b>  4x 681 7485	 SW6 1x 681 3015
--------------------------------	---	--------------------------------	--------------------------------	--------------------------------	---------------------------

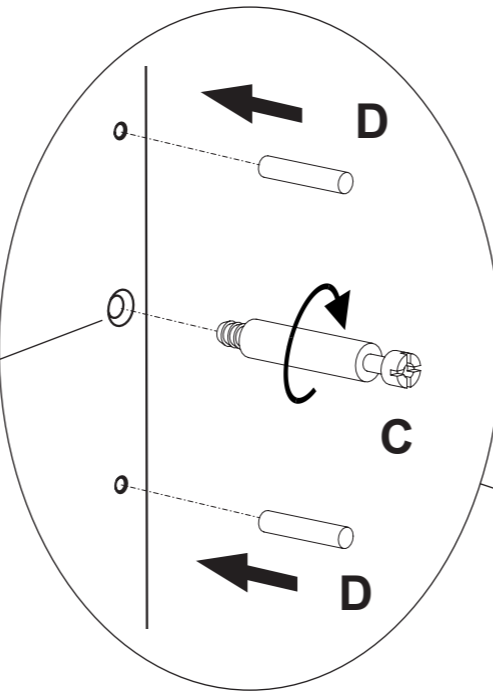
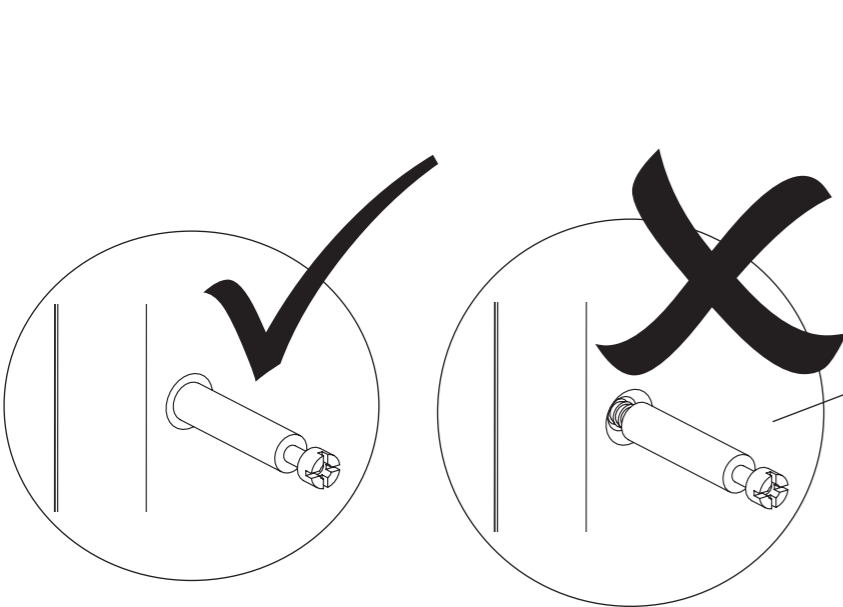
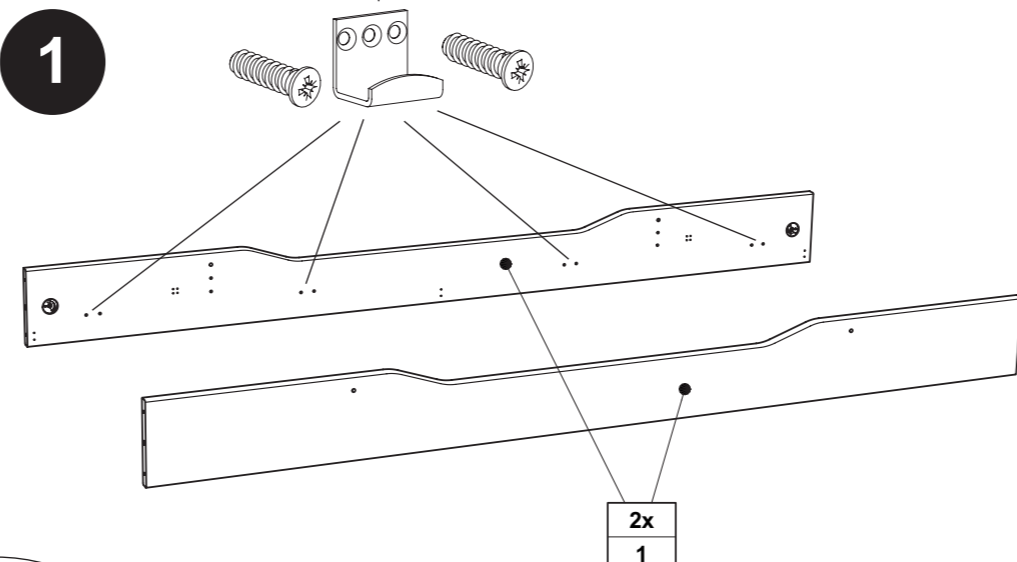
<b>V</b>  ø8 x 15 4x 683 0071	<b>W</b>  ø12 x 15 4x 683 0091	<b>X</b>  ø5 x 8 24x 683 0061	<b>Y</b>  5,4 x 13 16x 683 0011	 4x 681 0852	 4x 681 7474
---	--	---	---	--------------------	--------------------

<b>Z</b>  Weiss white ø7 x 13 4x 683 0021	<b>Betr. Progr. FIONA</b>
---	---------------------------

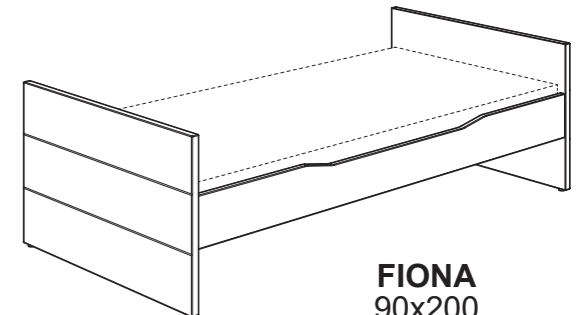
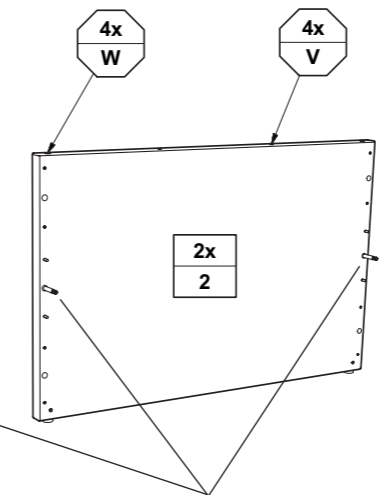
<b>Z</b>  EICHE ø7 x 15 4x 683 0029	<b>Betr. Progr. FIONN</b>
--	---------------------------



**1**



**2**



**FIONA**  
90x200  
**131 8101**

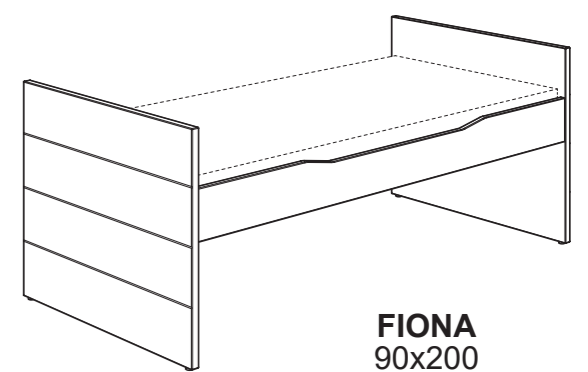
**FIONN**  
90x200  
**131 8104**

**FIONA**  
120x200  
**131 8121**

**FIONN**  
120x200  
**131 8124**

**FIONA**  
140x200  
**131 8141**

**FIONN**  
140x200  
**131 8144**



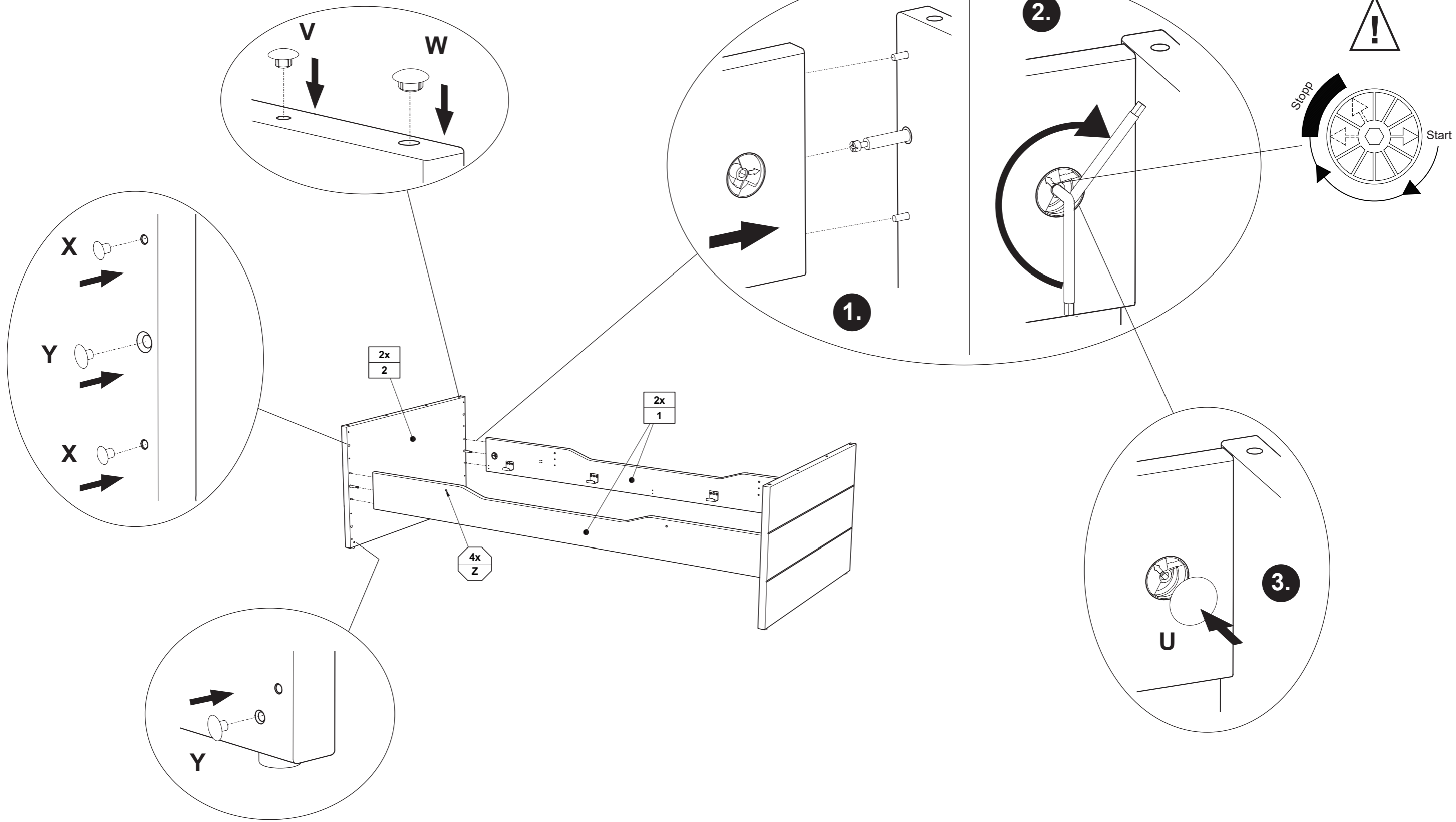
**FIONA**  
90x200  
**131 8901**

**FIONN**  
90x200  
**131 8904**

**FIONA**  
120x200  
**131 8921**

**FIONN**  
120x200  
**131 8924**

**3**



# Gebrauchsanleitung PK-Nr. 2484

Instructions / Mode d'emploi / Gebruiksaanwijzing /  
инструкция по использованию / 使用说明

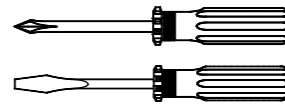
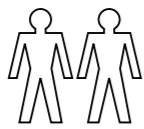
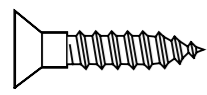
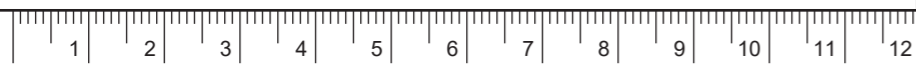
PAIDI Möbel GmbH  
Hauptstraße 87  
D-97840 Hafenlohr



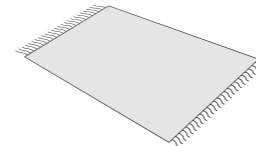
www.blauer-engel.de/uz38  
• emissionsarm  
• Holz aus nachhaltiger Forstwirtschaft



1:1  
DIN A3

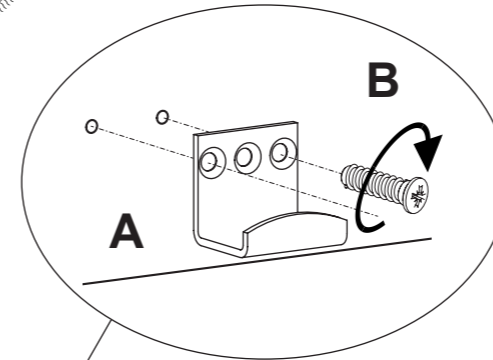


ca. 0,5h

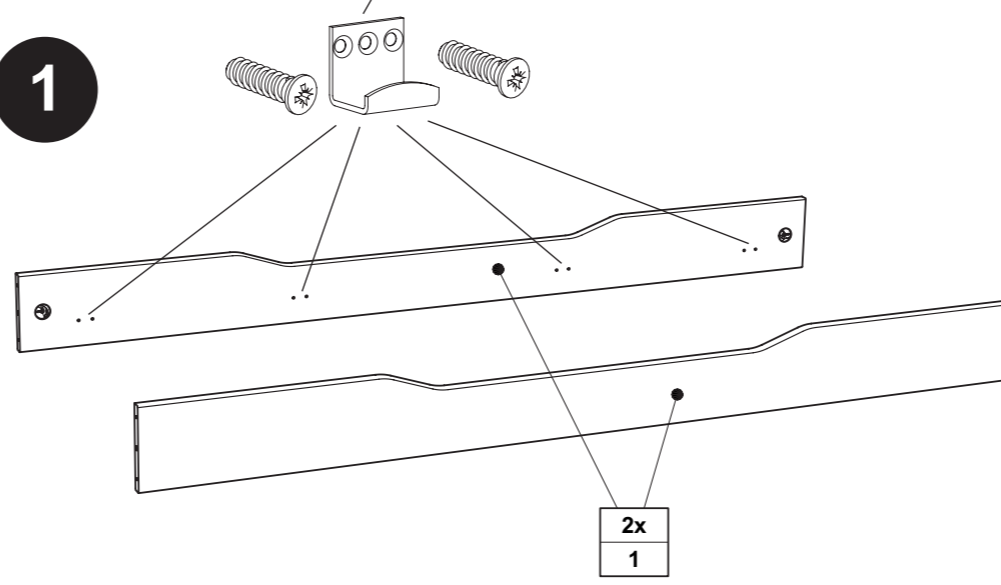


<b>A</b>  8x 681 5839	<b>B</b>  6,3 x 18 16x 681 5095	<b>C</b>  4x 681 0770	<b>D</b>  8x 681 0351	<b>U</b>  4x 681 7485	<b>Y</b>  5,4 x 13 4x 683 0011
--------------------------------	---	--------------------------------	--------------------------------	--------------------------------	--

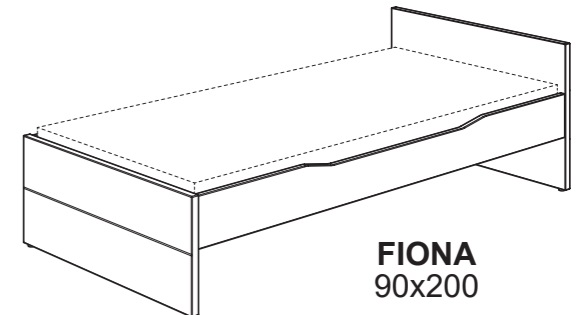
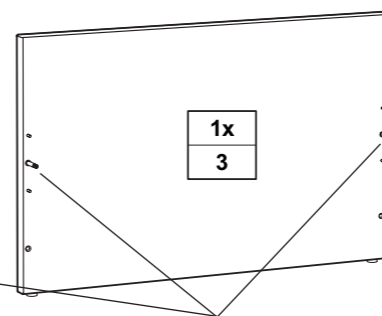
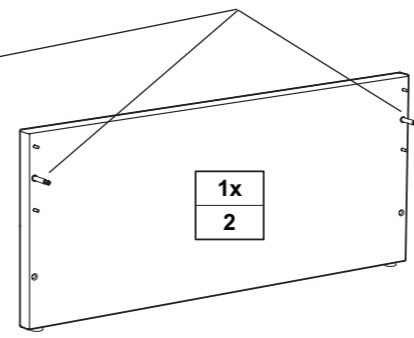
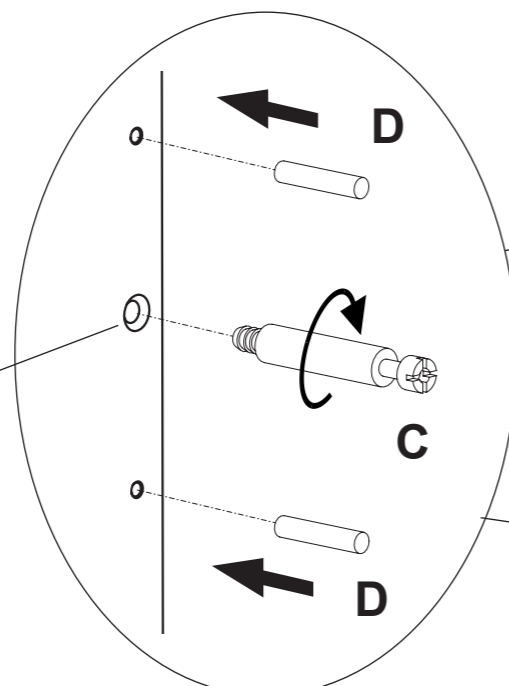
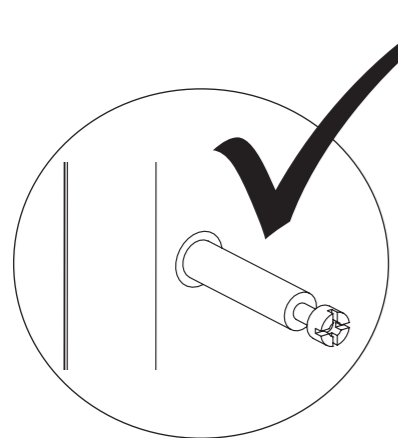
 SW6 1x 681 3015	 4x 681 0852	 4x 681 7474
---------------------------	--------------------	--------------------



**1**



**2**



**FIONA**  
90x200  
**131 8151**

**FIONN**  
90x200  
**131 8154**

**FIONA**  
120x200  
**131 8161**

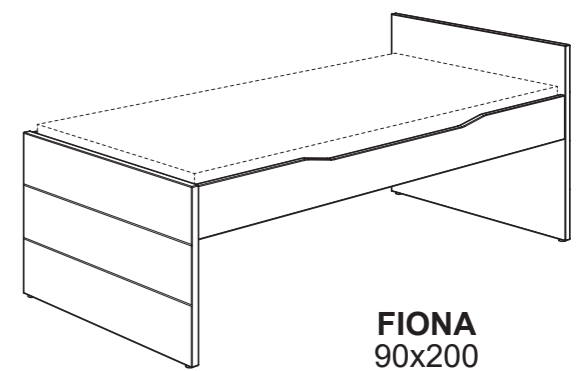
**FIONN**  
120x200  
**131 8164**

**FIONA**  
140x200  
**131 8171**

**FIONN**  
140x200  
**131 8174**

**CARLO**  
90x200  
**138 8151**

**MIA & BEN**  
90x200  
**137 8117**



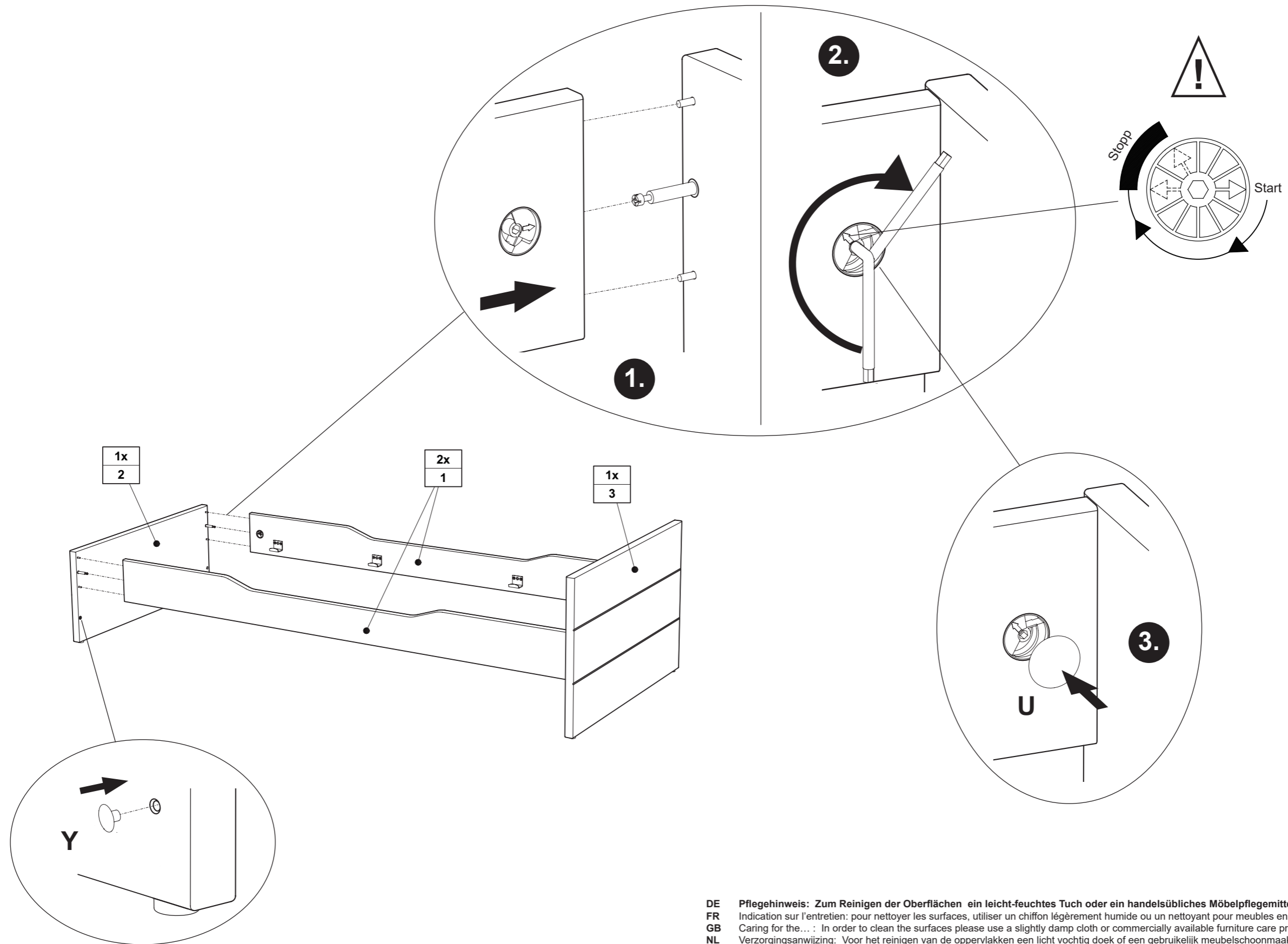
**FIONA**  
90x200  
**131 8951**

**FIONN**  
90x200  
**131 8954**

**FIONA**  
120x200  
**131 8961**

**FIONN**  
120x200  
**131 8964**

3



**DE Pflegehinweis: Zum Reinigen der Oberflächen ein leicht-feuchtes Tuch oder ein handelsübliches Möbelpflegemittel verwenden.**

**FR** Indication sur l'entretien: pour nettoyer les surfaces, utiliser un chiffon légèrement humide ou un nettoyeur pour meubles en vente dans le commerce

**GB** Caring for the... : In order to clean the surfaces please use a slightly damp cloth or commercially available furniture care product.

**NL** Verzorgingswijzing: Voor het reinigen van de oppervlakken een licht vochtig doek of een gebruikelijk meubelschoonmaakmiddel gebruiken.

**ES** Recomendaciones de cuidado: Para limpiar las superficies del mueble debe usar un trapo humedecido o un producto de limpieza de muebles comercial.

**GR** Οδηγίες περιποίησης: Για το καθάρισμα των επιφανειών να χρησιμοποιείτε ένα ελαφρά νοτισμένο πανάκι ή λούστρο επίπλων.

**IT** Indicazione per pulizia e cura: Per la pulizia delle superfici utilizzate un panno leggermente umido o un normale prodotto per la cura dei mobili.

**CZ** Pokyny k čištění: Na čištění povrchu použijte pouze navlhčený kousek látky nebo běžný prostředek na ošetřování nábytku.

**SL** Navodilo za nego: Za čiščenje površin uporabljajte malo vlažno sunjo ali trgovsko običajno sredstvo za nego pohištva.

**PL** Wskazówka pielęgnacyjna: do czyszczenia powierzchni stosować lekko wilgotną ściereczkę lub zwykły środek do pielęgnacji mebli.

**BG** Указание за поддържане: Използвайте леко навлажнена кърпа или обикновен препарат за поддържане на мебели, за да почистите повърхностите.

**HR** Upute za njegu: Za čišćenje površina upotrijebiti jednu lako navlaženu krpu i trgovačko uobičajeno sredstvo za njegu namještaja.

**LT** Rekomendacija priežiūrai: Paviršius valykite drėgna pašluoste arba parduotuvėse įsigytomis baldų priežiūros priemonėmis.

**RU** Рекомендации по уходу: для очистки поверхностей используйте слегка влажную тряпку или обычное средство по уходу за мебелью.

**CN** 保养说明: 清洁表面只需用稍微潮湿的布或普通的家具清洁剂即可。

**AR** إرشاد للعناية: يرجى من أجل تنظيف الأسطح استخدام منديل رطب بعض الشيء أو استخدام إحدى مواد تنظيف الأثاث المتوفرة في الأسواق التجارية.

# Allgemeine Warn- und Sicherheitshinweise

PK-Nr. 2900

PAIDI Möbel GmbH  
Hauptstraße 87  
97840 Hafnlohr  
Germany  
info@paidi.de  
Tel: +49(0)9391 501-0



Kinderwelten

## Allgemeines

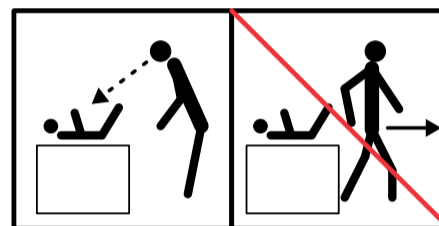
- Die Original-Aufbauanleitung ist Bestandteil ihrer Möbel und liegt bei Lieferung in Druckformat bei. Sie enthält wichtige Informationen über den Aufbau sowie Hinweise zur Handhabung Ihres Möbels. Bewahren Sie die Betriebsanleitung für die weitere Nutzung auf. Befolgen Sie die Montageanleitung sorgfältig, um sicherzustellen, dass alle Teile korrekt zusammengesetzt sind. Bei Schäden, die durch fehlerhafte Montage und Nichtbeachtung der Montageanleitung entstehen, sind von der Gewährleistung und Garantie ausgeschlossen. Die gebrauchstübliche Nutzung des Produktes darf erst nach vollständiger Montage erfolgen.
- Unsere Möbel sind ausschließlich zur Verwendung im allgemeinen Wohnbereich gedacht, sie eignen sich nicht für den Außenbereich oder feuchte Räume. Stellen Sie sicher, dass die Möbel immer eben und stabil stehen, Justieren Sie gegebenenfalls an verstellbaren Füßen nach.
- Kleinteile, Verpackungsbeutel und Folien aufgrund von Erstickungsgefahr und möglichem Verschlucken von Babys und Kleinkindern fernhalten.
- Bewegen Sie schwere und unhandliche Möbelstücke immer mit zwei oder mehr Personen.
- Überprüfen Sie regelmäßig alle Verbindungen, Schrauben, Scharniere und andere Befestigungen und ziehen Sie diese bei Bedarf nach. Ersetzen Sie fehlende oder beschädigte Teile umgehend. Verwenden Sie keine Möbelstücke mit sichtbaren Beschädigungen.
- Stellen Sie Möbel wie Babybetten oder Wickelkommoden nicht in unmittelbarer Nähe von starken Wärmequellen. Beachten Sie die Gefahren, die von starken Wärmequellen, wie z.B. elektrische Heizöfen, Gasöfen etc. ausgehen, die sich in unmittelbarer Nähe der Möbel befinden.
- Wandbefestigungen, welche Ihrem Möbel beige packt sind, sind zwingend erforderlich zu montieren!

## Möbel mit manuellen beweglichen Teilen

- Achten Sie bei beweglichen Teilen wie Türen, Schubkästen, Klappliegen, Schreibtischen oder ähnlichem darauf, dass keine Körperteile eingeklemmt werden können.

## Wickelkommode

- Lassen Sie Ihr Kind während des Wickelns nicht unbeaufsichtigt auf der Wickelplatte liegen!
- Verwenden Sie keine Wickelaufgabe die dicker als 3 cm ist. Breite und Tiefe der Wickelaufgabe maximal 846 x 684 mm.
- Kommode nicht an der Wickplatte anheben.
- Kinder über 12 Monaten oder schwerer als 15 kg, dürfen nicht auf dem Wickelaufsatz gewickelt werden.



## Wandregal

- Verwenden Sie, je nach Beschaffenheit der Wand an die das Wandregal gehängt werden soll, die richtigen Dübel und Haken, die Sie im Baumarkt oder bei einem Handwerker bekommen.
- Stellen Sie vor der Montage sicher, dass sich in der Installationszone keine elektrischen Leitungen oder Rohre befinden.
- Für eine unsachgemäße Wand-Dübel-Verbindung und dadurch entstandene Schäden übernehmen wir keine Haftung!!
- Nachdem Sie das Wandregal aufgehängt haben prüfen Sie bitte nochmal, ob alle Verbindungen auch wirklich halten! Eine unsachgemäße Verbindung könnte zum Herabfallen des Wandregales führen und Ihr Kind verletzen!
- Je nach Beschaffenheit der Wand empfehlen wir, das Wandregal durch die vorhandenen Bohrungen ( x ) zusätzlich zu befestigen.

## Babybett

- Die niedrigste Stellung des Matratzenrostes ist für Ihr Kind die sicherste. Verwenden Sie ausschließlich diese tiefste Stellung, sobald Ihr Kind in der Lage ist sich aufzusetzen. Verwenden Sie das Babybett nicht mehr, sobald Ihr Kind in der Lage ist aus dem Babybett herauszuklettern.
- Verwenden Sie keine Matratze die dicker als 100 mm ist, da bei Verwendung einer dickeren Matratze der Sicherheitsabstand nicht eingehalten wird. Die gewählte Matratze muss so dick sein, dass die zu übersteigende Höhe (Matratzenoberfläche bis Oberkante der Gitterseite) in niedrigster Stellung des Bettbodens mindestens 500 mm und in höchster Stellung des Bettbodens mindestens 200 mm beträgt. Benutzen Sie immer die richtig Matratzengröße, dies kann je nach Babybett variieren z.B. 70 x 140 cm oder 60 x 120 cm.
- Benutzen Sie niemals mehr als eine Matratze im Babybett.
- Gegenstände, die als Fußhalt dienen könnten oder die eine Gefahr für das Ersticken oder Strangulieren darstellen z. B. Schnüre, Vorhang-/Gardinenkordeln, Lätzchen, usw., dürfen nicht im Babybett gelassen werden.
- Eine der Gitterseiten hat herausnehmbare Sprossen. Diese Gitterseite darf zur Sicherheit Ihres Kindes nur so eingebaut werden, dass sich die Schlupfsprossen durch Hochziehen herausnehmen lassen. Wird sie andersherum eingebaut, können sich die Schlupfsprossen unbeabsichtigt lösen, wenn sich Ihr Kind an diesen hochzieht. Damit Ihr Kind gefahrlos aus dem Bett steigen kann müssen alle Schlupfsprossen entfernt werden!
- Erstickungsgefahr!! Achten Sie bitte darauf, dass die Abdeckkappen immer fest eingedrückt sind, damit Ihr Kind diese nicht verschlucken kann. Achten Sie bitte darauf, dass sich keine Kleinteile im Babybett befinden, damit Ihr Kind diese nicht verschlucken kann.

## Hoch-Etagenbetten

- Hochbetten und das obere Bett von Etagenbetten sind für Kinder unter 6 Jahren aufgrund der Verletzungsgefahr durch Herabfallen nicht geeignet.
- Die Sicherheit unserer Spiel-, Hoch- und Etagenbetten nach EN 747 ist nur bei Verwendung unserer Federleistenrahmen (ohne Verstellmöglichkeit) gewährleistet!
- Empfohlene Matratzengröße 900 (1200) /2000/140 mm, verwenden Sie keine Matratze, die dicker als 140 mm ist.
- Bei unsachgemäßem Gebrauch können Etagenbetten und Hochbetten eine ernste Verletzungsgefahr durch Strangulation darstellen. Gegenstände, die nicht für den Gebrauch mit dem Bett bestimmt sind, dürfen niemals an einem Teil des Etagenbettes befestigt oder aufgehängt werden, dies gilt z. B., aber nicht ausschließlich, für Seile, Schnüre, Kordeln, Haken, Gürtel und Taschen.

## Rutsche

- Achten Sie beim Aufbau des Spielbettes darauf, dass am Auslauf der Rutsche genügend Freiraum vorhanden ist und keine Gegenstände das Rutschen behindern um das Verletzungsrisiko zu minimieren.

## Schreibtisch

- Der Schreibtisch darf nur für seinen bestimmungsgemäßen Gebrauch, als Schreib- und Arbeitstisch für den Wohnbereich, verwendet werden. Setzen oder stellen Sie sich nicht auf den Schreibtisch.
- Zur Vermeidung von Quetsch- und Schergefahren muss der Tisch mit seinen beweglichen Teilen zu benachbarten Objekten wie Möbeln, Gebäudeteilen etc. einen Mindestabstand von 25mm aufweisen. Beim Verstellen der Tischhöhe muss der Benutzer darauf achten, dass niemand verletzt bzw. keine Gegenstände beschädigt werden.

## Stuhl

- AUSTAUSCH/ARBEITEN AN DER GASFEDER: Das Zerlegen der Gasfeder in Ihre Bestandteile darf nur durch eingewiesenes Fachpersonal erfolgen!
- Bei empfindlichen Bodenbelägen(z. B. Parkett, Kork, Laminat) empfehlen wir den zusätzlichen Einsatz einer Bodenschutzmatte. Im Falle der Nichtbeachtung können wir keine Haftung für eventuell entstandene Schäden übernehmen.

## Pflegehinweise allgemein.

- Zum Reinigen der Oberflächen, Ihrer Möbel, ein leicht-feuchtes Tuch oder ein handelsübliches Möbelpflegemittel verwenden.
- Die Reinigung der Netzbezüge kann mit handelsüblichen Polsterreinigungsmitteln erfolgen. Alle Kunststoffteile können mit nicht zu scharfen bzw. verdünnten Haushaltsreinigern sauber gehalten werden.