

Panel 233/234 | 333/334 | 984 Montageanleitung

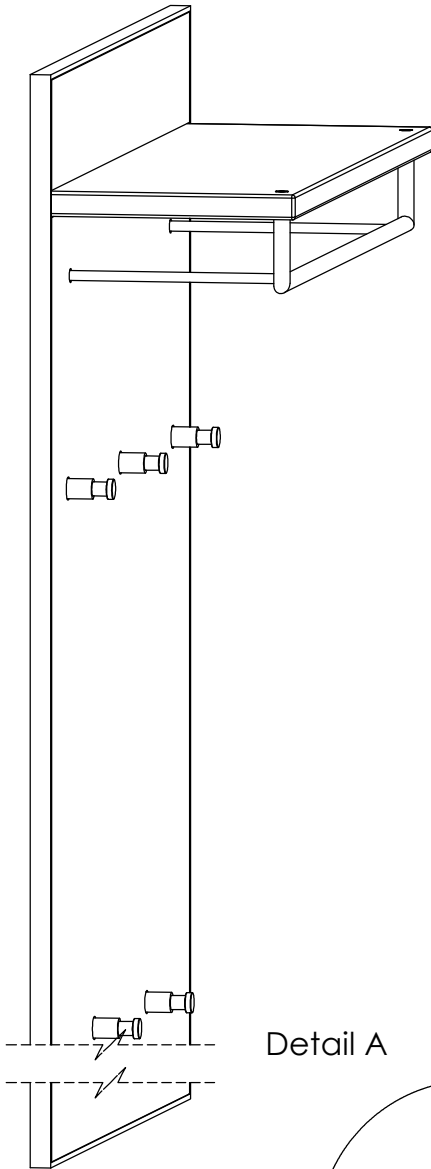
Liebe Kundin, lieber Kunde:

Diese Montageanleitung soll Ihnen beim richtigen Montieren Ihrer neuen Garderobe als Hilfestellung dienen.

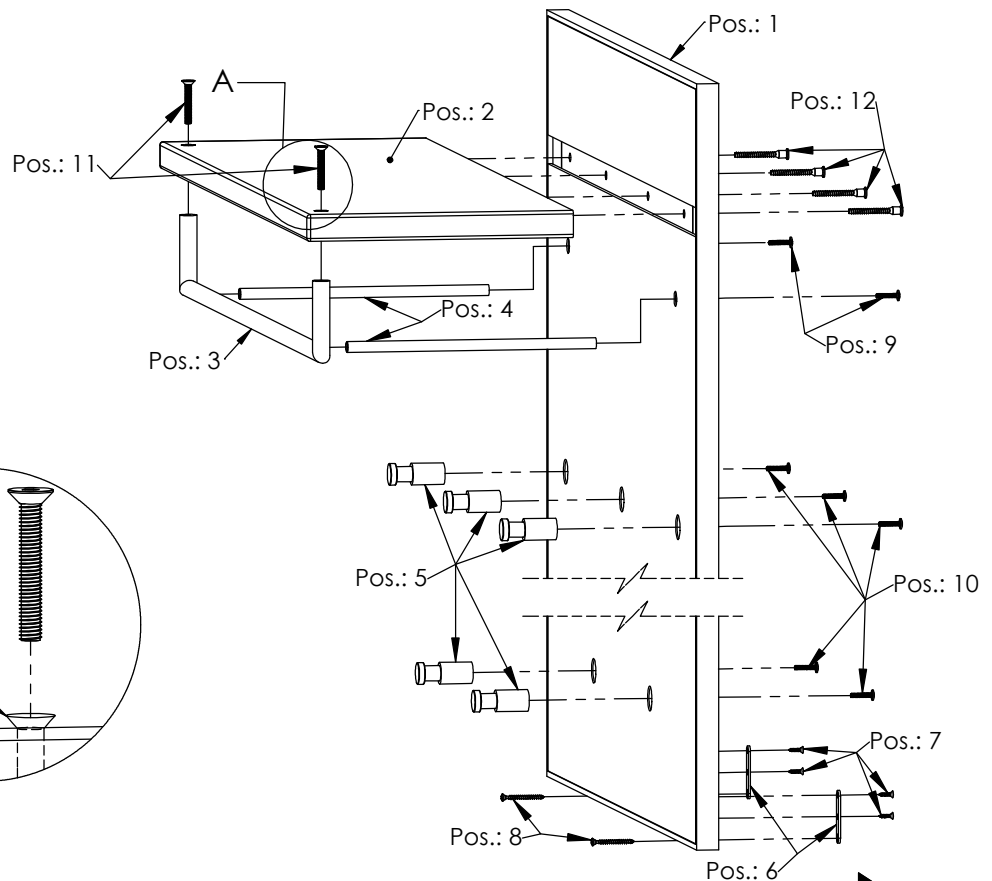
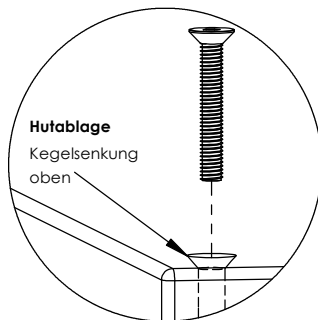
Die Firma Voss-Möbel wünscht Ihnen viel Freude mit unserem Produkt.

Falls Sie mehr über unsere Programme wissen möchten, besuchen Sie uns einfach auf unserer Homepage: www.Voss-Moebel.de

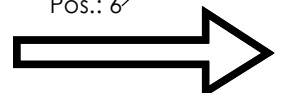
Pos.:	Benennung	Beschreibung		Menge
1	Platte 733/734			1
2	Hutablage			1
3	Bügel Teil 1			1
4	Bügel Teil 2			2
5	Garderobenhaken			5
6	Paneelhalter			2
7	Schraube 3,5 x 15			4
8	Schraube 4 x 50			2
9	Schraube	Panel 233/234/984 M6x30	Panel 333/334 M4x22	2
10	Schraube	Panel 984 M4x27	Panel 233/234/333/334 M4x42	5
11	Schraube M6 x 35			2
12	Schraube 6,3 x 50			4



Detail A



Wandmontage

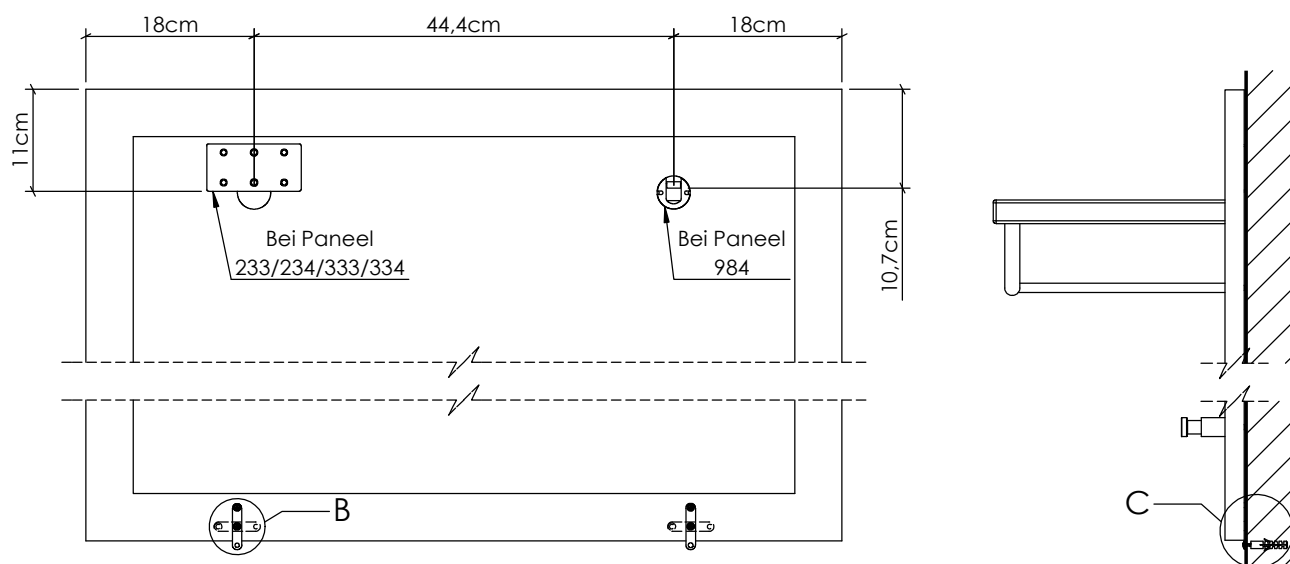


Paneel 233/234 | 333/334 | 984 Wandmontage

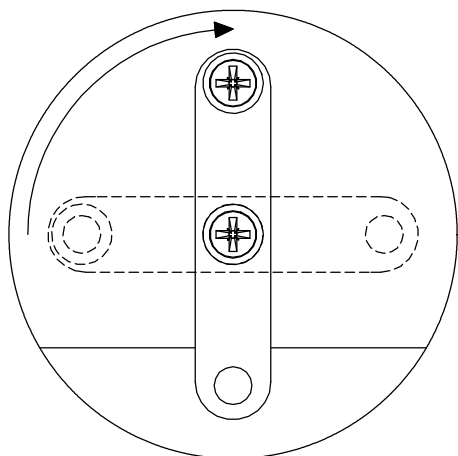
Die beiliegenden Dübel & Schrauben sind nur für festes Mauerwerk geeignet!
Bei Leichtbauwänden müssen geeignete Befestigungsmöglichkeiten besorgt werden.

Benennung	Beschreibung	Menge
Haken 6 x 50	984 Schlitz  233/234/333/334 Kreuzschlitz 	2
Dübel 8 x 40		2
Dübel 6 x 30		2

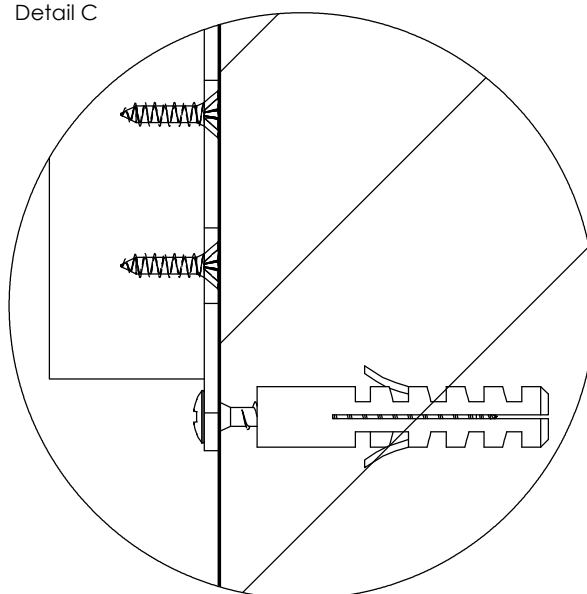
Oberkante sowie Seitenkanten des gewünschten Aufhängeplatzes markieren.
Die Markierung kann mittels Bleistiftlinie oder Klebeband erfolgen.
Anhand der Skizze können nun die Bohrpunkte eingemessen werden.



Detail B



Detail C



**„Die Montage muss genau nach den Anweisungen des Herstellers erfolgen -
anderenfalls kann eine fehlerhafte Montage zu einem Sicherheitsrisiko führen!“**

MÖBEL MIT
KLASSE
AUS
DEUTSCHLAND

