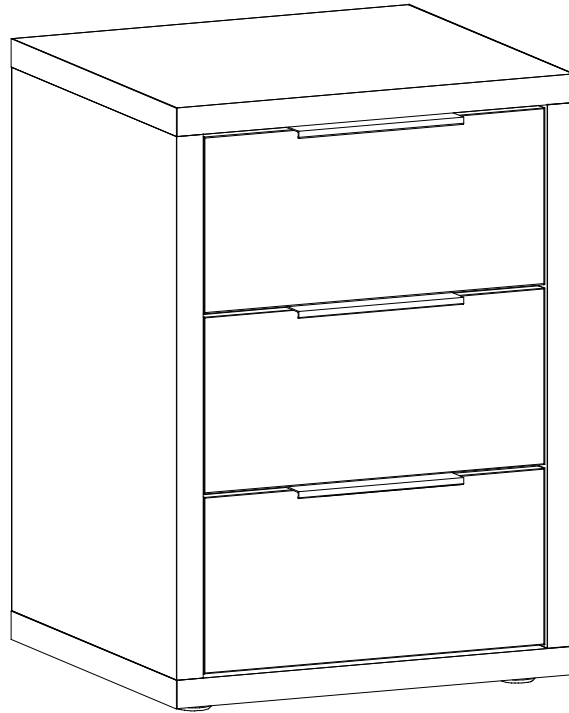


REPC-Nr.:

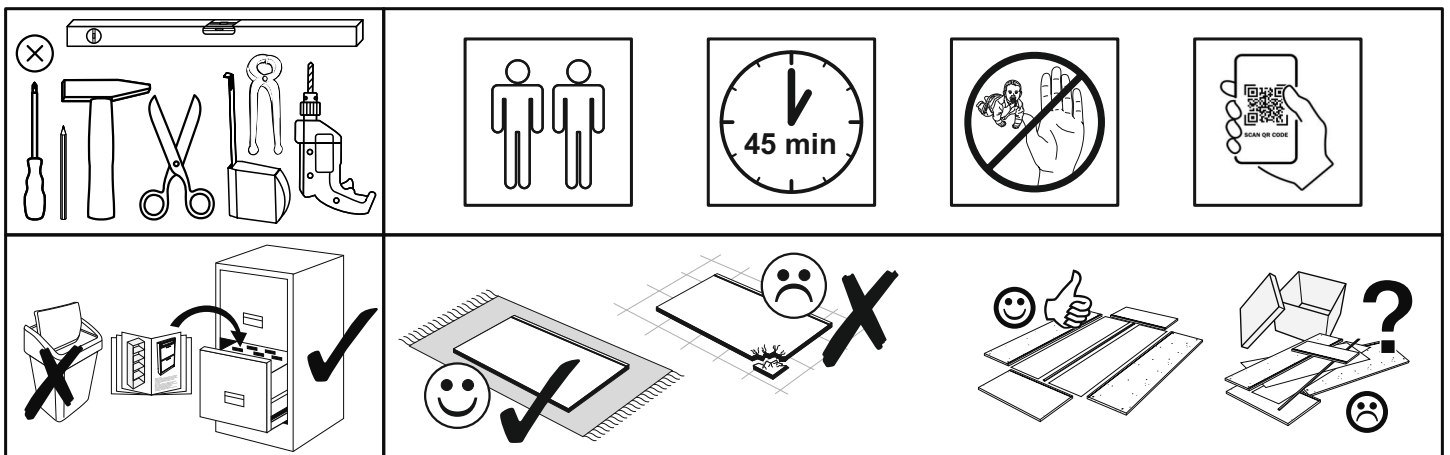


Artikel.-Nr.:

**0801-KO\_03**

Montageanleitung.-Nr.:


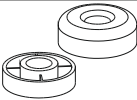
**MA1-00280**



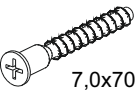





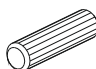

SCAN ME

Das Ersatzteil-Anforderungsformular finden Sie auf  
The replacement parts requisition form you find on  
<https://www.maeusbacher.de/ersatzteile/>



## BT1-00005 Colli 1/2

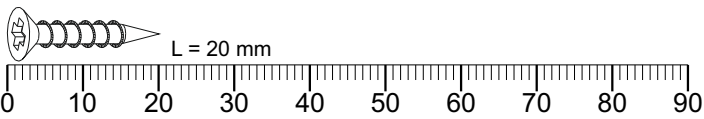
B01-123		B02-173	
8x	4,0x15	4x	

## BT1-00368 Colli 1/2

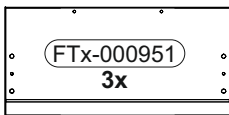
B01-20		B01-200		B01-30		B01-90	
4x	7,0x70	18x	6,3x13	12x	3x16	4x	3,5x20
B02-10		B02-20		B02-103		B05-20	
16x	ø15x12mm	16x		24x	8x30	12x	

## BT1-00369 Colli 1/2

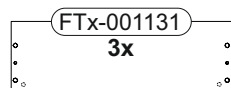
B05-185		B06-424	
4x		3x	200mm



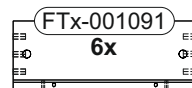
## Colli 1/2



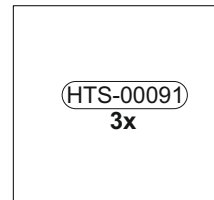
414 x 199



405 x 124

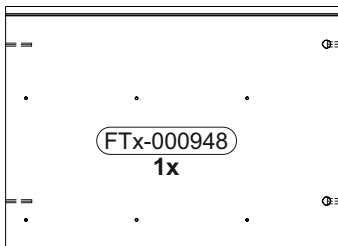


335 x 124

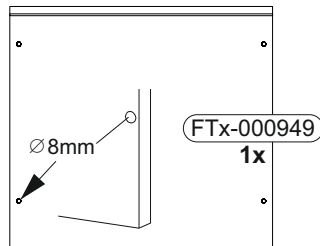


386 x 358

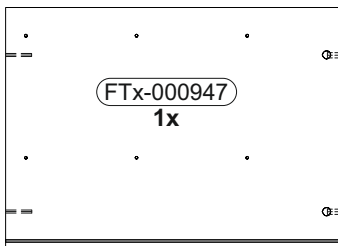
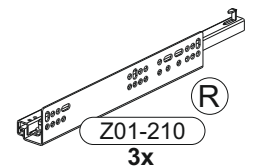
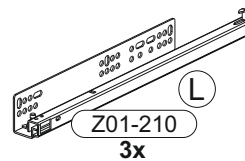
## Colli 2/2



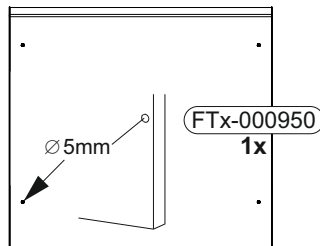
613 x 444



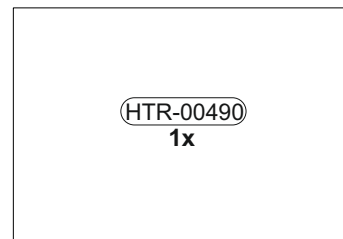
483 x 444



613 x 444

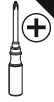




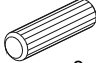

483 x 444



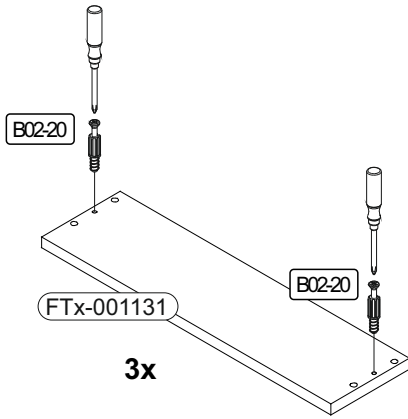
625 x 430

**1**

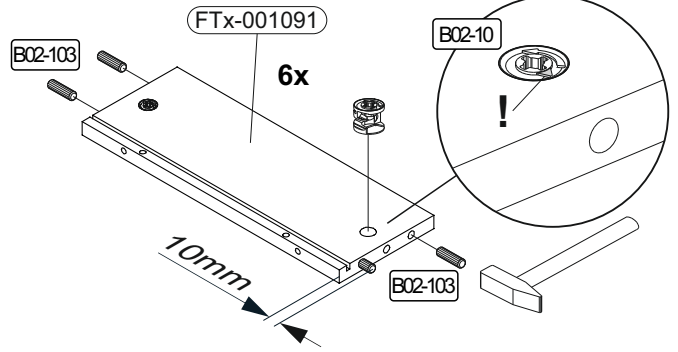


B02-10		B02-20		B02-103		B01-30	
12x	ø15x12mm	12x		24x	8x30	12x	3x16

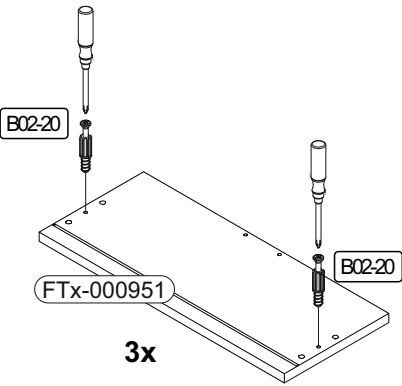
**1**



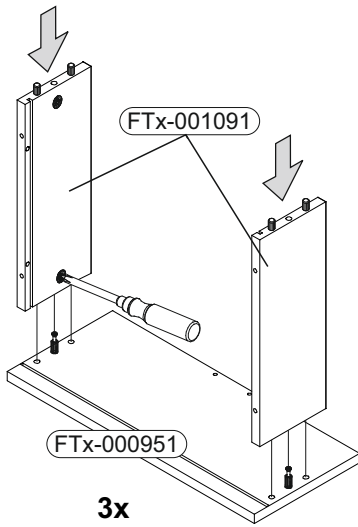
**2**



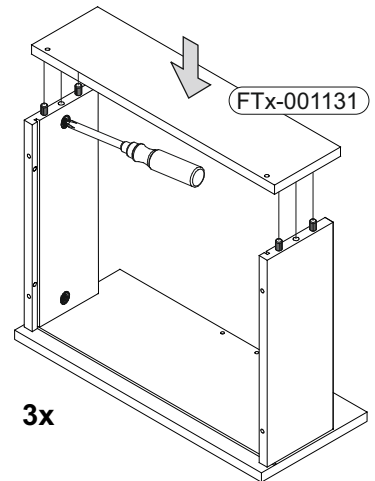
**3**



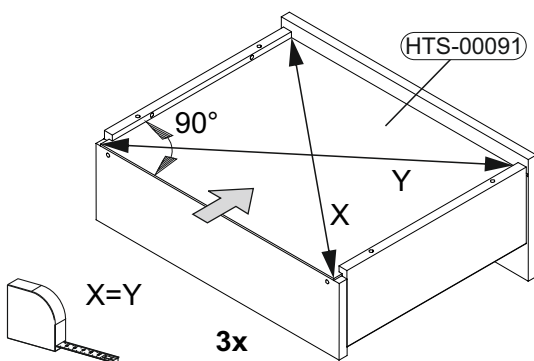
**4**



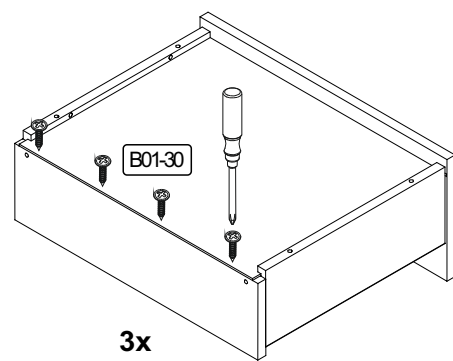
**5**



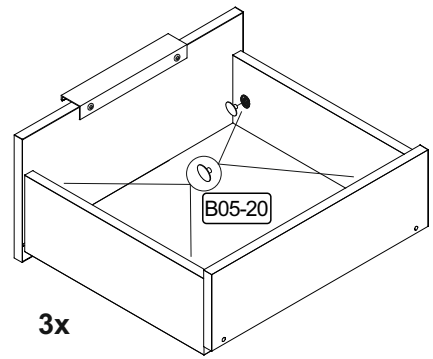
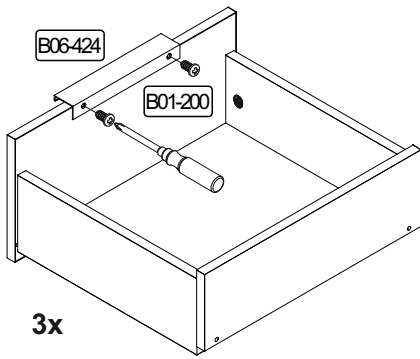
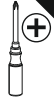
**6**



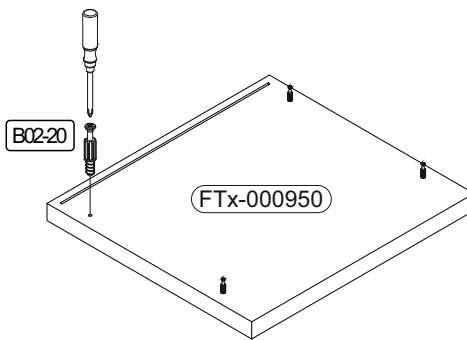
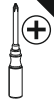
**7**



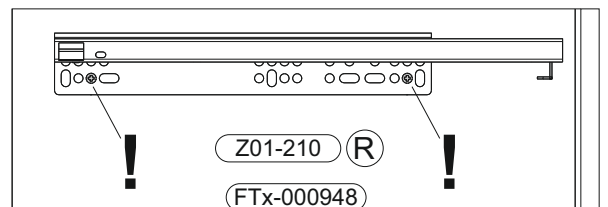
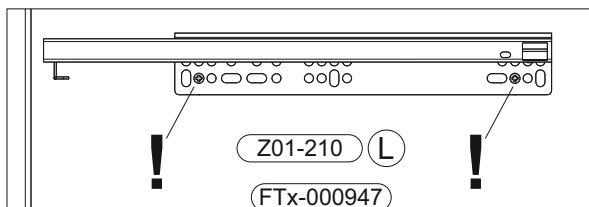
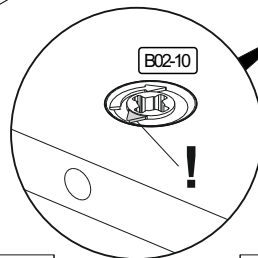
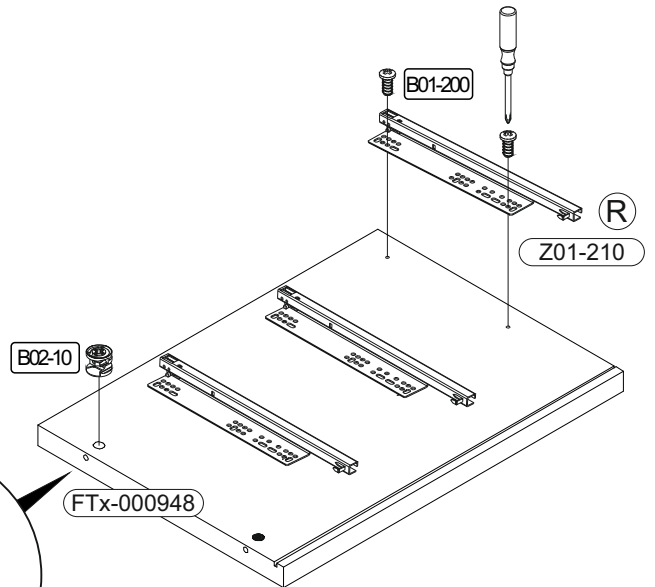
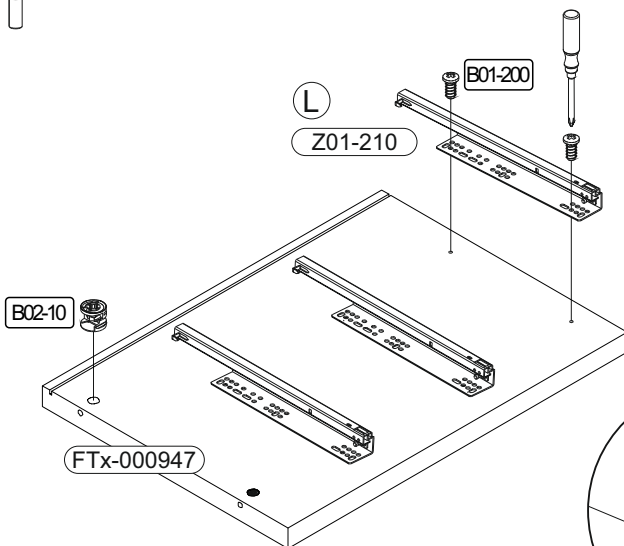
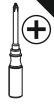
<b>2</b>	B01-200 6x	6,3x13 3x	B06-424 3x	200mm 12x	B05-20 12x
----------	---------------	--------------	---------------	--------------	---------------



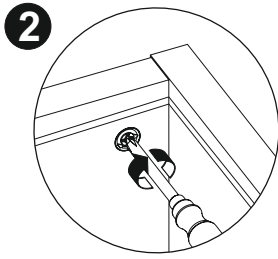
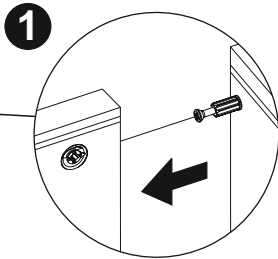
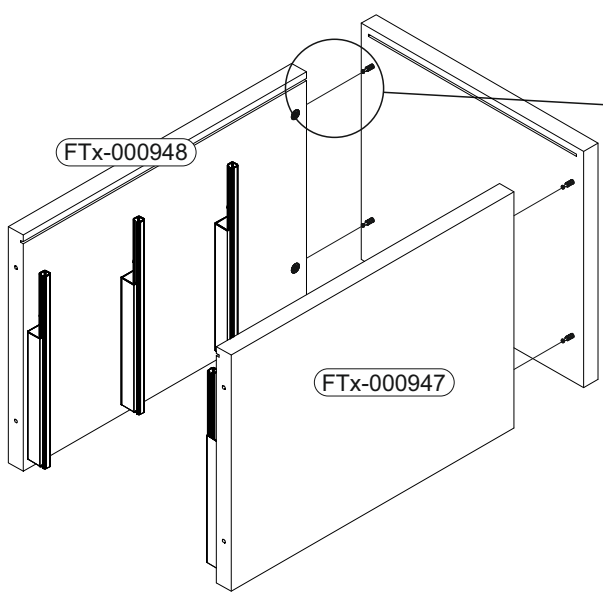
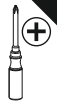
<b>3</b>	B02-20 4x	
----------	--------------	--



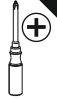
<b>4</b>	B01-200 12x	6,3x13 4x	B02-10 4x	ø15x12mm
----------	----------------	--------------	--------------	----------



**5**

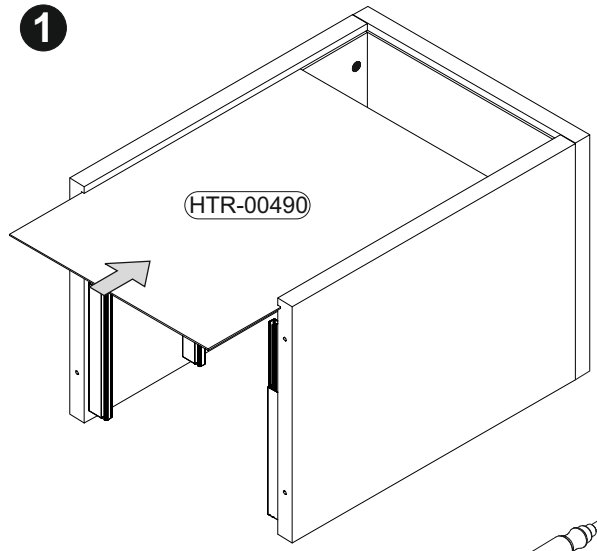


**6**

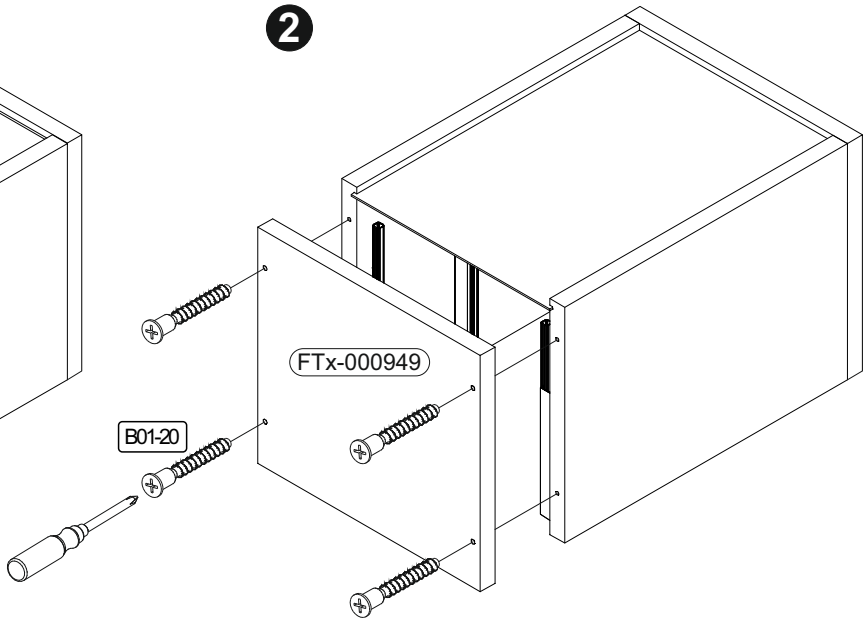


B01-20		B05-185		B01-90	
4x	7,0x70	4x		4x	3,5x20

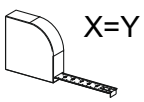
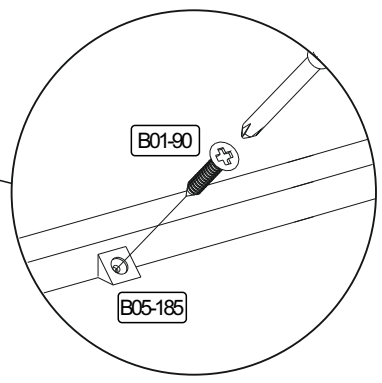
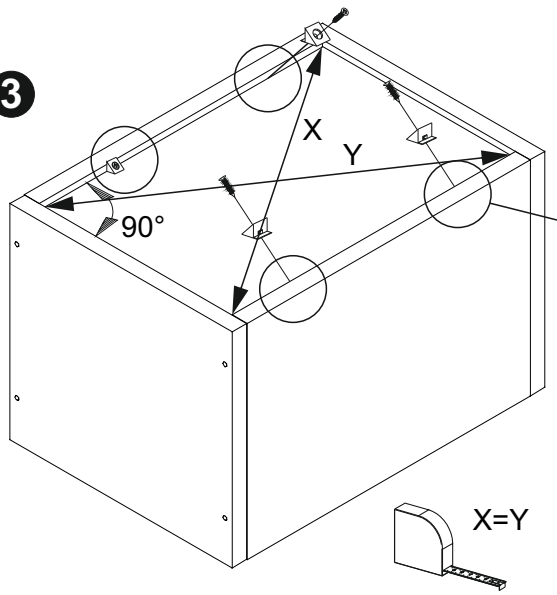
**1**



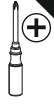
**2**


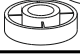


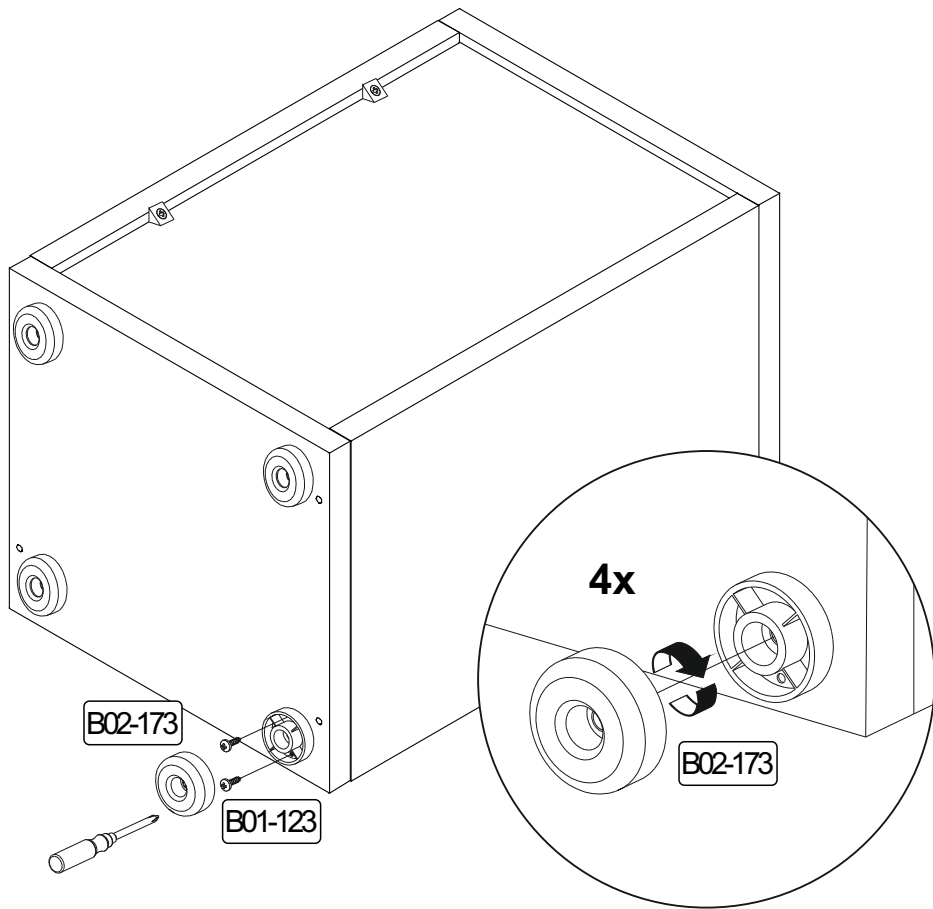
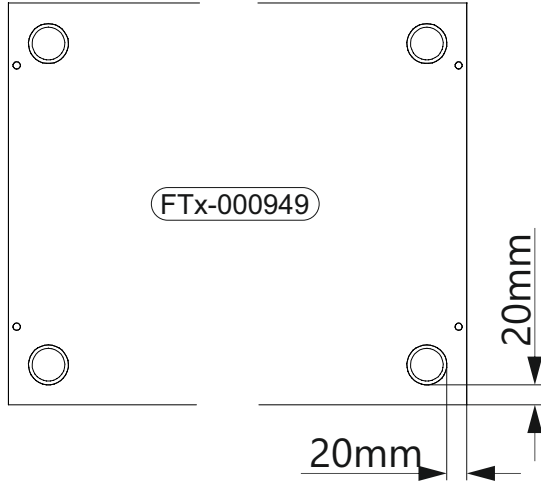
**3**



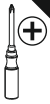
7



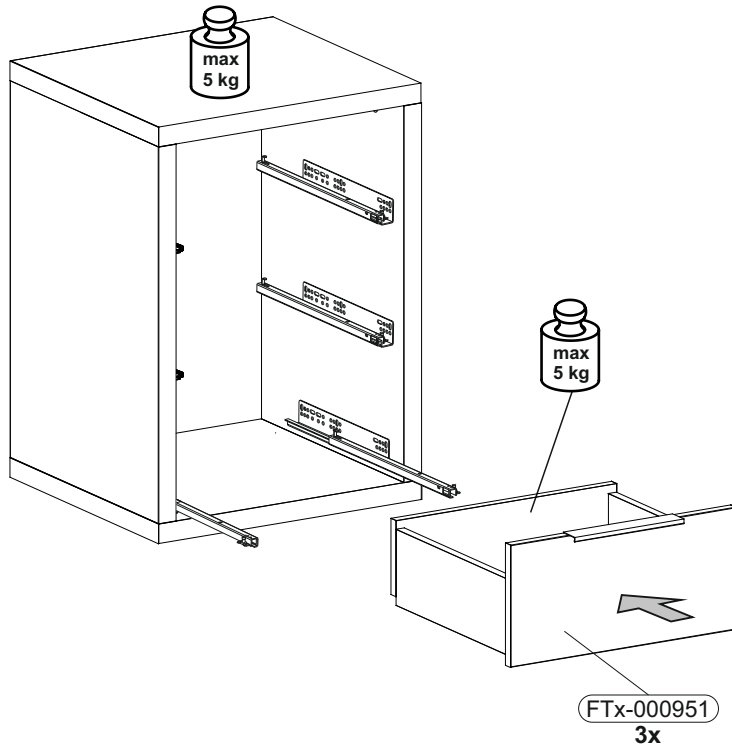
B01-123		B02-173	
8x	4,0x15	4x	



8



▶ SCAN ME



**1**

Z01-210 L

Z01-210 R

Die Stellräder, die der Höhenverstellung dienen nach ganz unten drehen

Pins zur Entriegelung ein Stück weit herausziehen

**2**

Höhenverstellung des Schubkastens

**3**

**Nach** dem Einsetzen und Einstellen der Schubkästen Pins zur Verriegelung eindrücken!