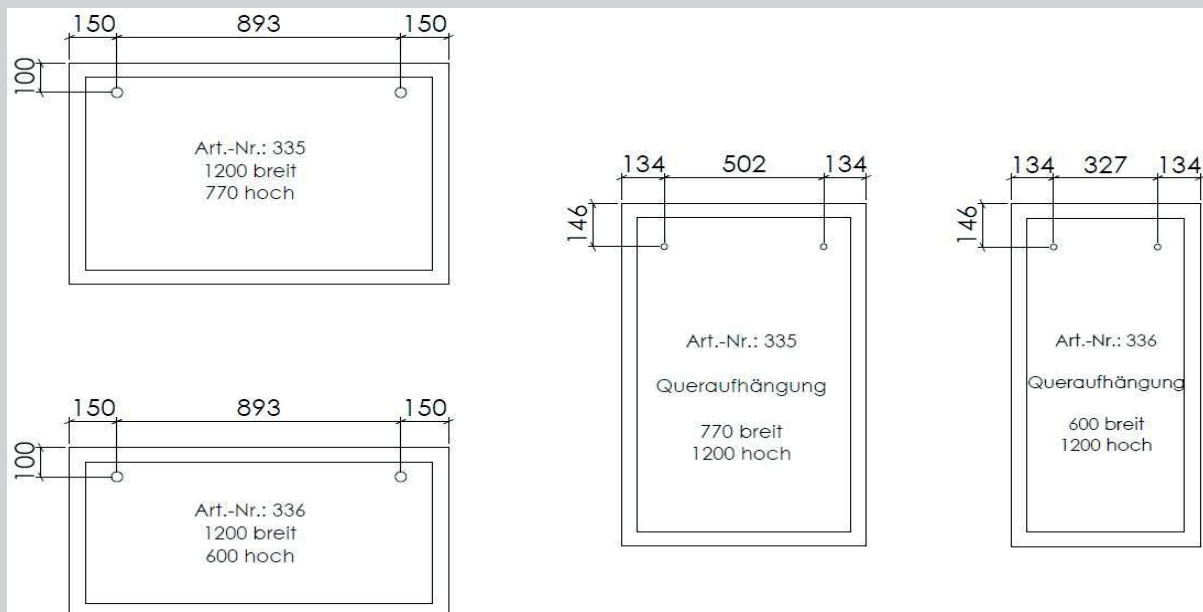


Anbringung der Spiegel "335 / 336"

Oberkante sowie Seitenkanten des gewünschten Aufhängeplatzes markieren.
Die Markierung kann mittels Bleistiftlinie oder Klebeband erfolgen.
Anhand der Skizzen können nun die Bohrpunkte eingemessen werden.

**Die beiliegenden Dübel & Schrauben sind nur für festes Mauerwerk geeignet!
Bei Leichtbauwänden müssen geeignete Befestigungsmöglichkeiten besorgt werden!**



* Alle Maße sind in mm angegeben

Allgemeine Pflegehinweise

Zur täglichen Reinigung die Oberflächen bitte mit einem trockenen, fusselfreien Textiltuch abwischen. Leicht verschmutzte Oberflächen können mit einem nebelfeuchten Tuch gereinigt werden. Für stärkere Verschmutzungen eine milde Seifenlösung verwenden. Glasflächen können mit einem handelsüblichen Glasreiniger behandelt werden.

Achtung!!

Um Kratzer bei der Reinigung zu vermeiden, bitte nur saubere Tücher verwenden und nicht zu fest und zu lange an einer Stelle reiben.

Feuchte Stellen immer mit einem trockenen, weichen Tuch aufnehmen.

Keine Scheuerpulver, Salmiak oder säurehaltige bzw. lösungsmittelhaltige Reiniger verwenden.

Reinigungs- und Pflegemittel bzw. Polituren immer erst an einer „unsichtbaren“ Stelle testen.

Bei eventuellen Unklarheiten bezüglich der Reinigung sollte mit einem Fachmann Rücksprache gehalten werden.

Pflegehinweis für Fronten mit Schutzfolie

Nach abziehen der Schutzfolie ca. 6 Std. bis zur ersten Reinigung warten (Oberfläche härtet nach)!

Regelmäßige Pflege:

Die Front mit einem feuchten, sauberen Baumwolllappen reinigen.

Bei hartnäckigeren Verschmutzungen:

Oberfläche mit einer warmen, leichten Spülmittellösung behandeln.

Anschließend mit einem zweiten, feuchten Tuch (ohne Spülmittel) nachwischen.

Dann die Oberfläche sofort nachtrocknen.

Kein Mikrofasertuch verwenden!

Keine aggressiven oder scheuernden Reinigungsmittel benutzen!

Keine Nitro- oder Kunstharzverdünnungen einsetzen!