

Montage- und Gebrauchsanweisung



GB Assembly and Usage Instructions

PL  nstrukcja montau i uytkowania

F Instructions de montage et d'utilisation

RUS  нструкция по монтау и эксплуатаци

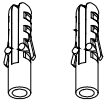
B-Leuchten Vertriebs GmbH & Co. KG
H ttenstr.4
D-59759 Arnsberg



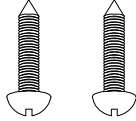
NACH VDE-VORSCHRIFT 0100 DARF DIESE LEUCHE NUR VON EINER FACHKRAFT (Z.B. ELEKTRIKER) MONTIERT WERDEN
LED NUR DURCH DEN HERSTELLER TAUSCHBAR
SOLLTEN DICHTUNGEN FEHLEN ODER BESCHADIGT SEIN DARF LEUCHE NICHT IN FUNKTION GENOMMEN WERDEN
ERSATZTEILE SIND  BER DEN HERSTELLER ZU BEZIEHEN



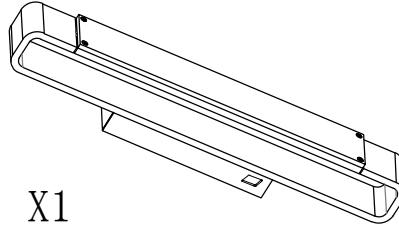
Nur f r Beton und Stein



X2



X2

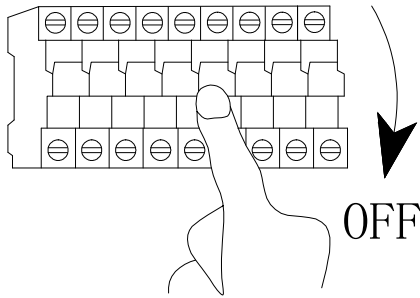


X1

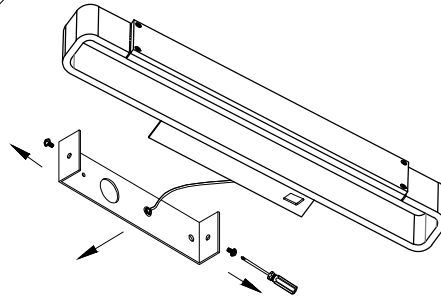


Dieses Produkt enth lt eine Lichtquelle der Energieeffizienzklasse F.

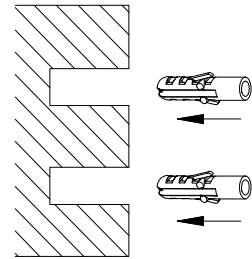
1



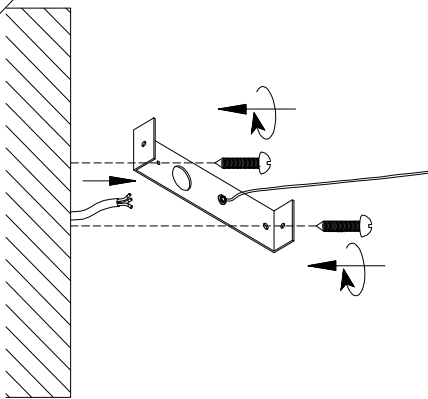
2



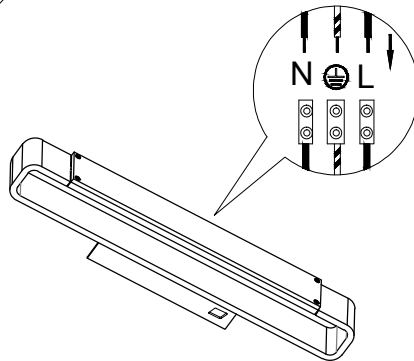
3



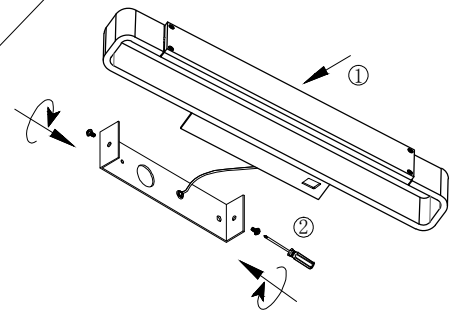
4



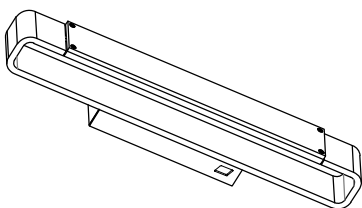
5



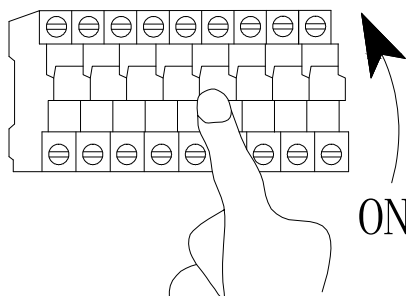
6



7



8



9

