

---

# BEDIENUNGSANLEITUNG

---

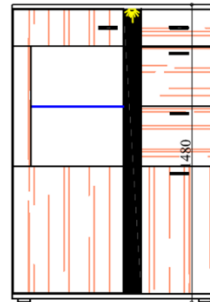
**WICHTIG - FÜR SPÄTERE BEZUGNAHME AUFBEWAHREN!  
BITTE SORGFÄLTIG LESEN!**

---

Modell: Yellowstone Highboard

Artikel: 3757405 / 2137360

Stand: Jan. 2025



## **Sicherheitshinweise**

Unsere Möbel werden zur Nutzung für den privaten Gebrauch gefertigt und sind nicht zur gewerblichen Nutzung geeignet.

Es handelt sich um ein Möbel und darf auf keinen Fall als Trittleiter eingesetzt werden.

Bei Sitzmöbeln unbedingt korrekt sitzen und nicht kippen bzw. schaukeln!

Auf keinen Fall heiße Gegenstände bzw. Kerzen direkt auf die Elemente stellen.

Bitte alle Schraub- und Steckverbindungen in regelmäßigen Zeitabständen überprüfen und nachziehen. Lose Schraubverbindungen führen zu einer Beeinträchtigung der Sicherheit.

Benutzung durch Kinder nur mit unmittelbarer Aufsicht von Erwachsenen!

**Lassen Sie Kinder nicht mit der Verpackung spielen. Sie können in der Folie ersticken oder sich an der Verpackung verletzen.**

**Achten Sie auch darauf, dass Babys und Kleinkinder nicht mit dem Verpackungsmaterial oder Kleinteilen spielen! Es besteht Erstickungsgefahr!**

## **Entsorgung**

Entsorgen Sie die Materialien sortenrein voneinander und getrennt in den vorgesehenen Sammelsystemen. Sondermüll muss unbedingt separat entsorgt werden.

## **Generelle Pflegehinweise**

### Holz

Holz ist ein Naturprodukt - leichte Form- und Farbabweichungen sind daher möglich. Das Möbel unbedingt vor starker Sonneneinstrahlung schützen, da ansonsten Farbveränderungen auftreten können.

Zum Reinigen bitte nur ein feuchtes Tuch mit warmen Wasser bzw. mit einem milden Reinigungsmittel benutzen.

Verschüttete Flüssigkeiten unbedingt sofort aufwischen.

Wenn Sie dem typischen Vergrauen des Holzes vorbeugen wollen, benutzen Sie unbedingt ein lösungsmittelfreies Pflegeöl.

### Tischplatten aus Glas bzw. Glas mit Keramik Optik

Zum Reinigen bitte nur ein feuchtes Tuch mit warmen Wasser bzw. mit einem milden Reinigungsmittel benutzen. Es dürfen keine Scheuermittel eingesetzt werden!

Verschüttete Flüssigkeiten auf der Platte unbedingt sofort aufwischen.

Den Tisch mit Keramik Optik nicht mit Folie abdecken - das Material braucht Luft und es könnten sich ansonsten Flecken auf der Oberfläche bilden.

### Keramik

Da Flüssigkeit nicht in Porzellan-Keramik eindringt, bleibt sie an der Oberfläche. Hartnäckige Flecken entfernen Sie am besten mit einer leichten Scheuermilch und einem Tuch.

Bei sehr hartnäckigen Flecken können Sie, anstelle des Tuchs, einen Scheuerschwamm benutzen.

# SERVICEKARTE

1 / 2

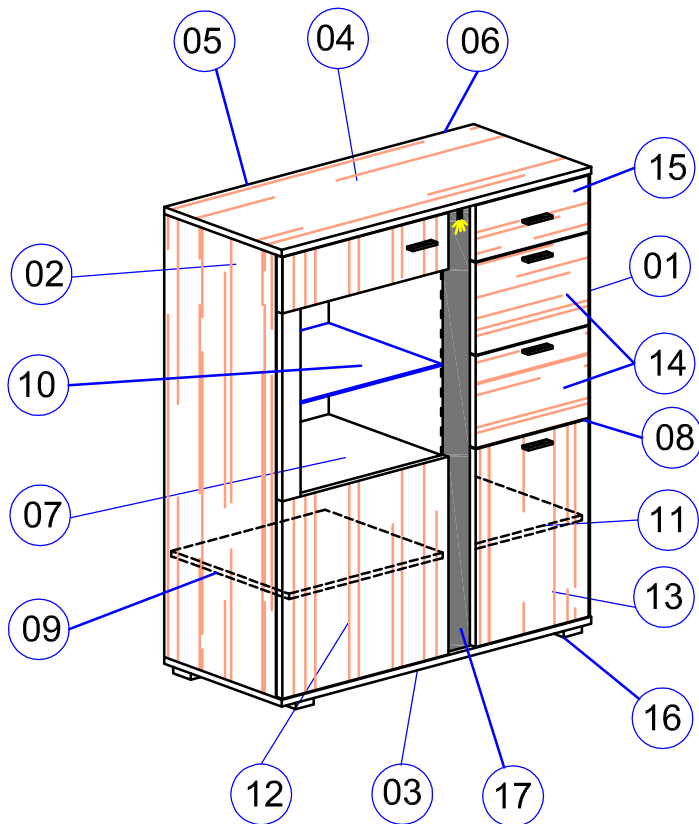
**Modellname:**  
ARONA

**Type:** 2137360



### Information zur Reklamationsbearbeitung:

Geben Sie bitte bei Reklamationen Modellnummer, Type sowie die Ersatzteilnummer der benötigten Bauteile an. Ebenfalls müssen Sie Ihre Auftragsnummer angeben.



Ersatzteilnummer	Bauteilbezeichnung
01	Rechte Aussenseite
02	Linke Aussenseite
03	Konstruktionsboden
04	Abdeckboden
05	Rückwand, Links
06	Rückwand, Rechts
07	Festerboden, Links
08	Festerboden, Rechts
09	Einlegeboden, Links
10	Glasseinlegeboden
11	Einlegeboden, Rechts
12	Tür mit Glas, Links
13	Holzter RE
14	Schubkasten, gross
15	Schubkasten, klein
16	Holzbein
17	Ornament Onyx Black

Aufgrund der Tatsache, dass hier die Rinde außen liegt, kann es zum ab bröseln kommen. Das ist kein Reklamationsgrund da es sich um einen natürlichen Werkstoff handelt und diese Erscheinung die Echtheit und Natürlichkeit des Produktes unterstreicht.

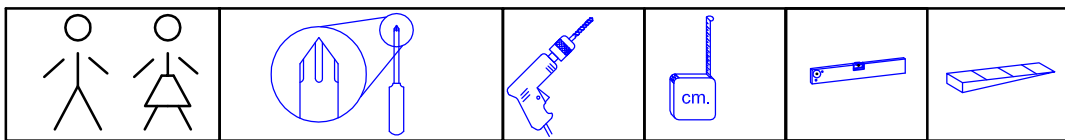
Das defekte oder fehlende Kleinteil können Sie hier auf der Servicekarte eintragen. Bitte geben Sie auch die Stückzahl der Fehlmenge an.

5 x	5x	8 x	4 x	3 x
5 x	10x	2 x	2 x  5 x 70	2 x  Ø8x 50
1 x	1 x			

**Grund der Beanstandung :** \_\_\_\_\_

**Name:** \_\_\_\_\_ **Telefon:** \_\_\_\_\_ **Kunden Nr.** \_\_\_\_\_ **Kommissions-AB.-Nr** \_\_\_\_\_

**PLZ:** \_\_\_\_\_ **Ort:** \_\_\_\_\_ **Strasse:** \_\_\_\_\_ **Haus-Nr.:** \_\_\_\_\_



SC FAMOS SA **2 / 2**  
 Romania, Jud Harghita  
 str. Targului 6  
 535600 Odorheiu Secuiesc

