

## Allgemeine Sicherheitshinweise für Schuhschränke

Der Schrank muss aus Sicherheitsgründen an der Wand befestigt werden.

Das mitgelieferte Befestigungsmaterial ist nur für die Befestigung an Beton und / oder festem Mauerwerk geeignet.

Bei anderer Beschaffenheit (z.B. Gipskarton- oder Leichtbauwand) ist bauseits eine andere, der Belastung angemessene Befestigung vorzunehmen.

Achtung: **Kippgefahr** bei geöffneten Fronten vor und während der Wandmontage.

## Wichtiger Hinweis zur Anbringung von Hängeschränken

Zur Montage der Befestigungsschiene an der Wand sind bei **60 cm und 80 cm** breiten Schränken **4**, **ab 120 cm** breiten Schränken **5** der beigelegten Schrauben zu verwenden.

Nachdem der Schrank an der Wand eingehängt ist, kann er bei Bedarf noch über den Beschlag im Inneren des Schrankes ausgerichtet werden. Bei Kommoden, die einen Schubkasten besitzen, ist dieser dazu herauszunehmen. **Grundsätzlich ist bei der Justierung kein Akkuschrauber zu verwenden!**

Alle Hängeschränke müssen im letzten Schritt generell über den Beschlag **handfest** an die Wand gezogen werden!

## Hinweis zu Klappenschränken

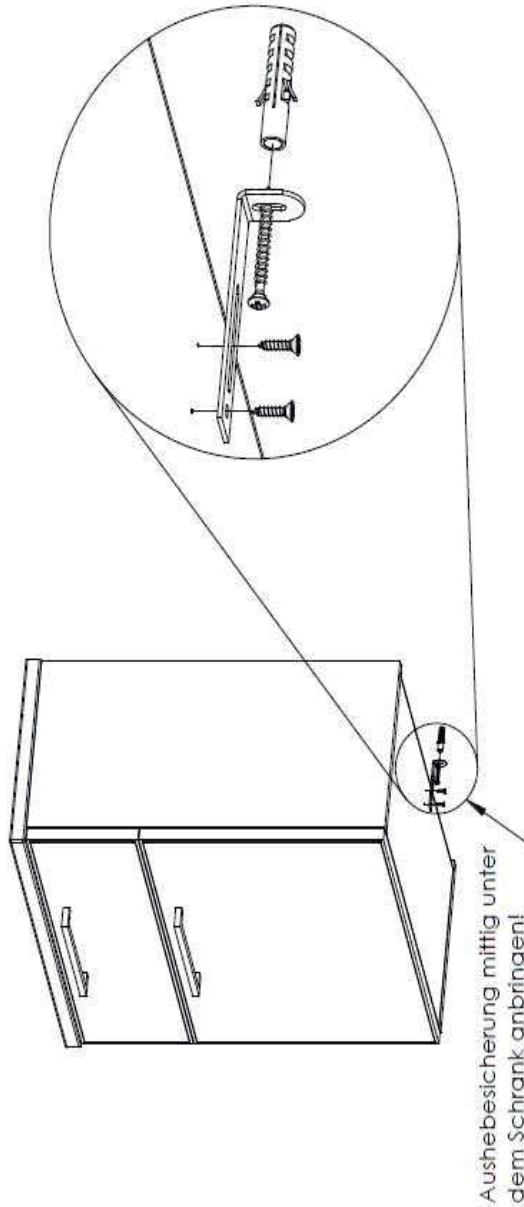
Das Trenngitter innerhalb des Drahtkorbes ist verstellbar. Durch Umclipsen können Sie den Korb individuell einrichten.

## Anbringung der Aushebesicherung bei Hängeschränken

Der mitgelieferte Metallwinkel dient als Aushebesicherung. Bitte schrauben Sie den Winkel mittig unter das Möbelstück. Anschließend erfolgt die Befestigung an der Wand.

**„Die Montage muss genau nach den Anweisungen des Herstellers erfolgen — anderenfalls kann eine fehlerhafte Montage zu einem Sicherheitsrisiko führen!“**

**Bitte nur für die Wandbeschaffenheit geeignetes Befestigungsmaterial verwenden!**



## Holzmöbel - ein Produkt der Natur

Mit Ihrem neuen Möbelstück und den darin verarbeiteten Naturhölzern in Form von Furnier und Massivholz haben Sie ein besonderes Stück Natur erworben. Das Holz und die handwerkliche Behandlung verleihen diesen Möbeln ihren unverwechselbaren Charakter und lassen Ihr Möbelstück zu einem Unikat werden.

Farb- und Strukturunterschiede der Oberflächen, Verwachsungen, Unregelmäßigkeiten, gesunde Äste, Haar- und Kreuzrisse bei Wild-, und Balkeneiche, sind charakteristische Eigenschaften von Holzmöbeln. Es werden ausschließlich Hölzer verarbeitet, welche lebendige Wachstumsmerkmale zeigen. Diese Erscheinungen können je nach Holzart und Wuchsgebiet unterschiedlich ausgeprägt sein und stellen keinen berechtigten Grund zur Beanstandung dar, sondern sind sozusagen das natürliche Echtheitszertifikat Ihres individuellen Möbelstücks.

Holz reagiert auf klimatische Gegebenheiten seiner unmittelbaren Umgebung. Holz ist ein natürlicher Werkstoff, der ständig Feuchtigkeit, je nach Feuchtigkeitsgehalt der Raumluft, aufnimmt und wieder abgibt. Ein ideales Raumklima für Mensch und Möbel besteht bei 20-23°C sowie bei 50-60% Luftfeuchtigkeit. Holzmöbel sollten möglichst geringen Raumluftschwankungen ausgesetzt werden. Diese wertetypischen Merkmale von Möbeln mit hohen Holzanteilen stellen keinen berechtigten Grund zur Beanstandung dar, sondern sind wertige Merkmale echter Holzverarbeitung.



**QUALITÄT UND HANDWERKLICHE PERFEKTION.**

# Allgemeine Pflegehinweise

Zur täglichen Reinigung die Oberflächen bitte mit einem trockenen, fusselfreien Textiltuch abwischen. Leicht verschmutzte Oberflächen können mit einem nebelfeuchten Tuch gereinigt werden. Für stärkere Verschmutzungen eine milde Seifenlösung verwenden. Glasflächen können mit einem handelsüblichen Glasreiniger behandelt werden.

## **Achtung!!**

Um Kratzer bei der Reinigung zu vermeiden, bitte nur saubere Tücher verwenden und nicht zu fest und zu lange an einer Stelle reiben.

Feuchte Stellen immer mit einem trockenen, weichen Tuch aufnehmen.

Keine Scheuerpulver, Salmiak oder säurehaltige bzw. lösungsmittelhaltige Reiniger verwenden.

Reinigungs- und Pflegemittel bzw. Polituren immer erst an einer „unsichtbaren“ Stelle testen.

Bei eventuellen Unklarheiten bezüglich der Reinigung sollte mit einem Fachmann Rücksprache gehalten werden.

# Pflegehinweis für Fronten mit Schutzfolie

**Nach abziehen der Schutzfolie ca. 6 Std. bis zur ersten Reinigung warten (Oberfläche härtet nach)!**

## **Regelmäßige Pflege:**

Die Front mit einem feuchten, sauberen Baumwolllappen reinigen.

## **Bei hartnäckigeren Verschmutzungen:**

Oberfläche mit einer warmen, leichten Spülmittellösung behandeln.

Anschließend mit einem zweiten, feuchten Tuch (ohne Spülmittel) nachwischen.

Dann die Oberfläche sofort nachtrocknen.

**Kein Mikrofasertuch verwenden!**

**Keine aggressiven oder scheuernden Reinigungsmittel benutzen!**

**Keine Nitro- oder Kunstharzverdünnungen einsetzen!**