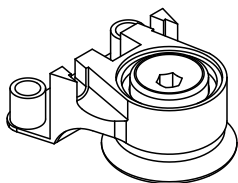
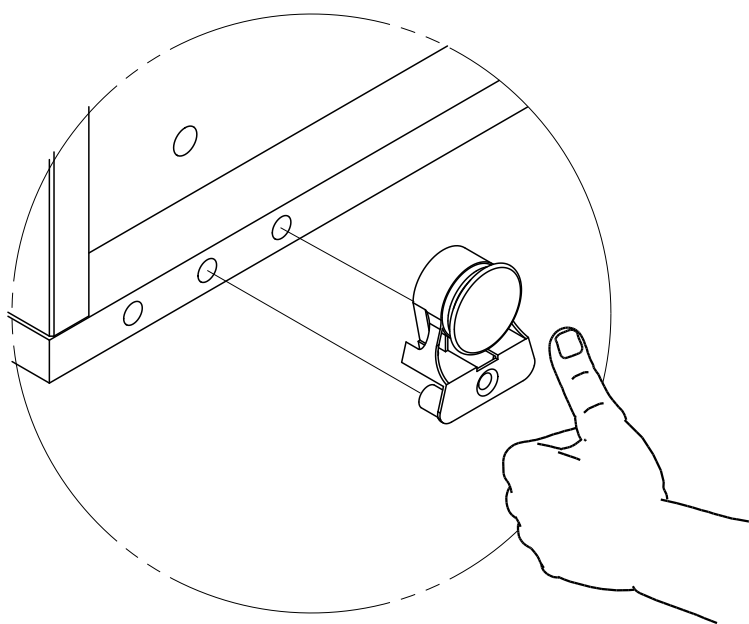
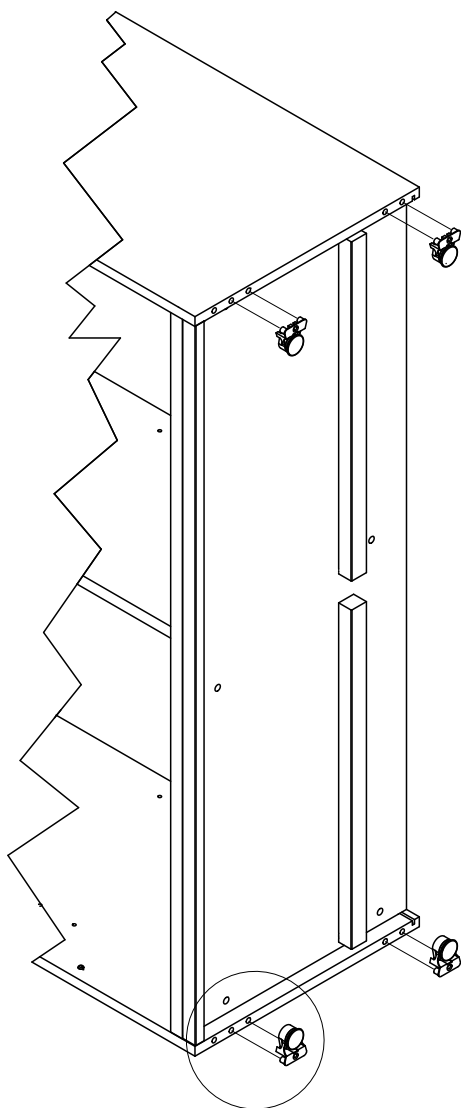
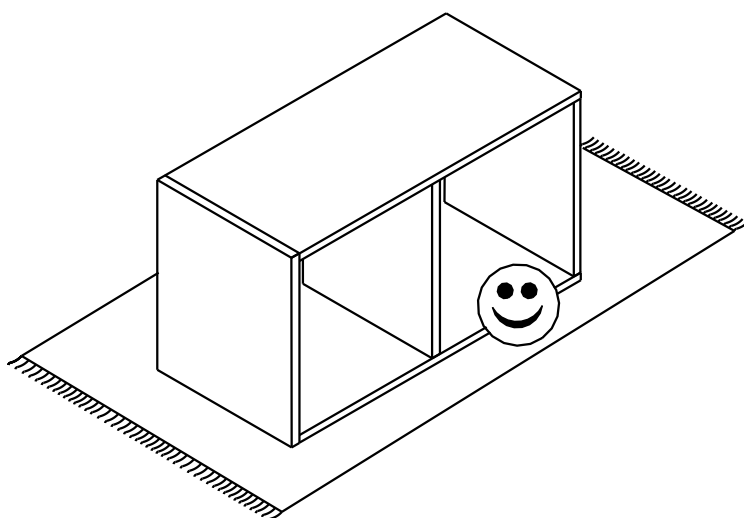
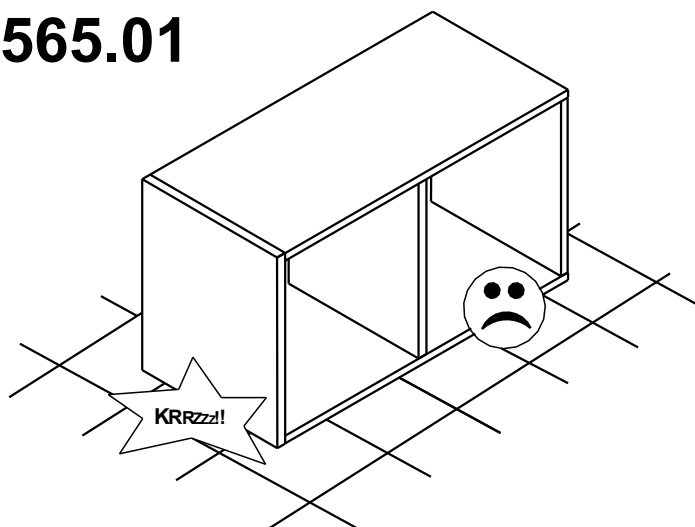


röhr®

Höhensteller A01565.01

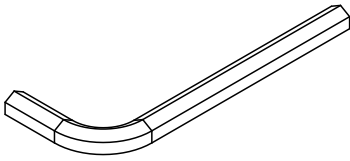


960283
(4 x)



röhr[®]

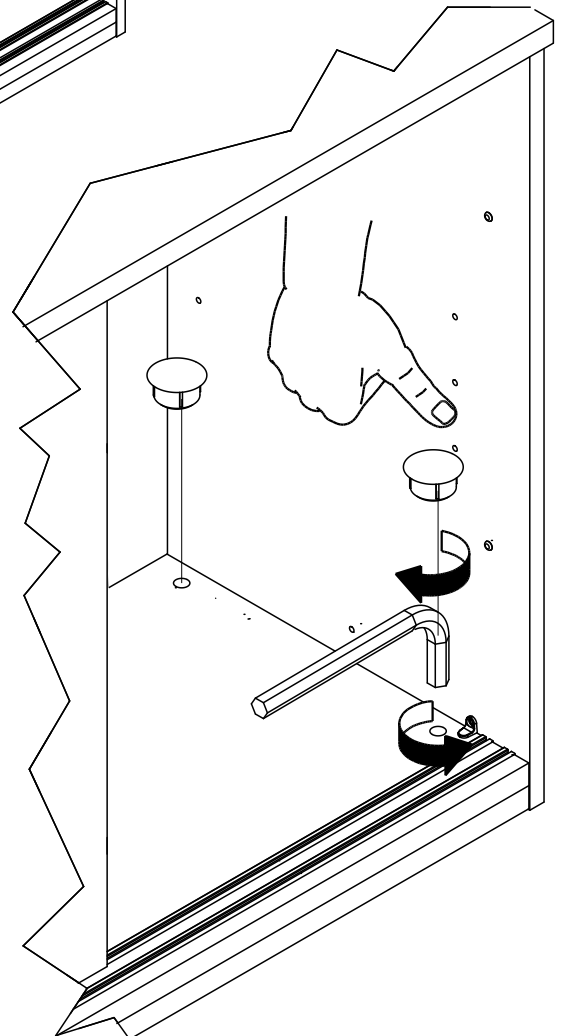
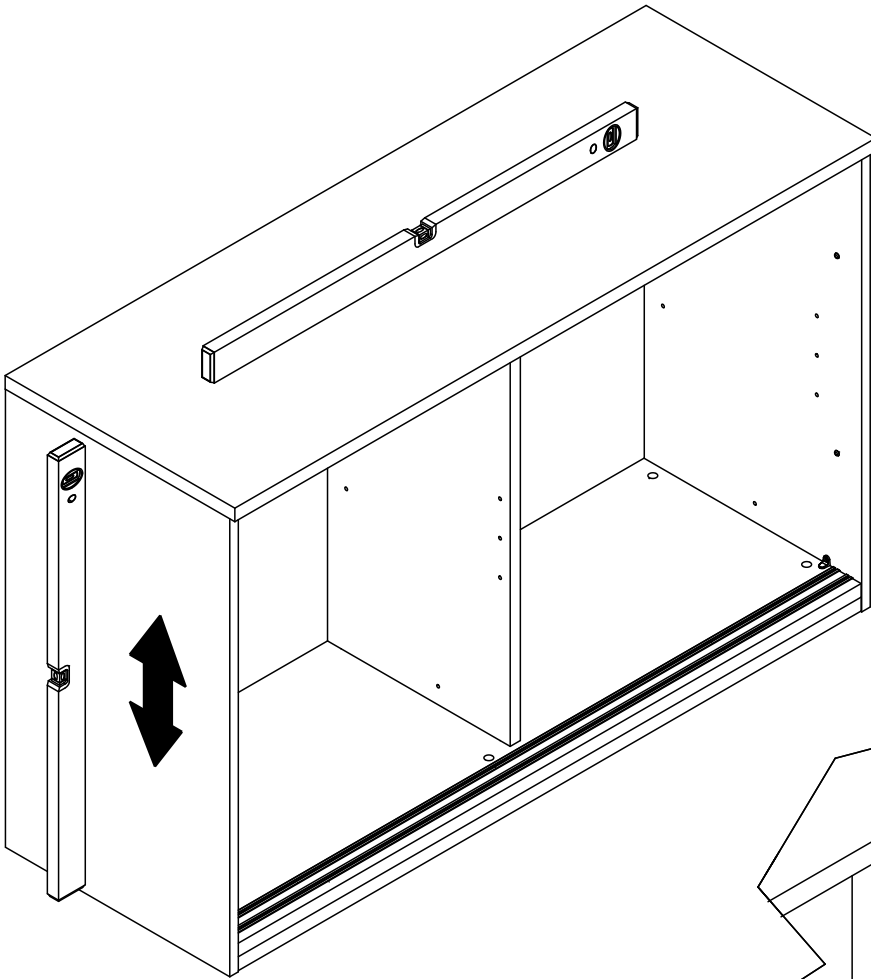
Montageanleitung A01565.02



960276
(1 x)

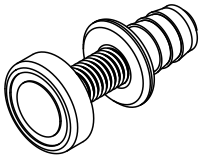
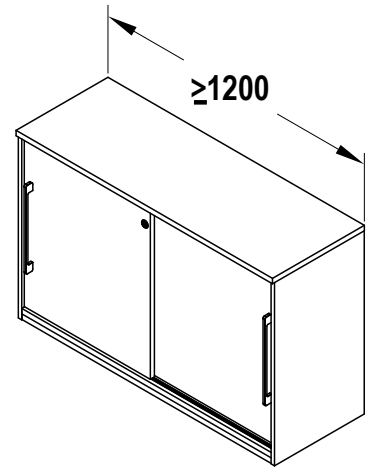


097214
(4 x)

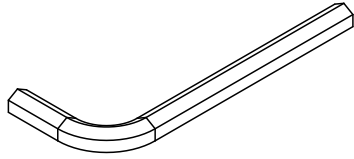


röhr[®]

Montageanleitung A01565.03



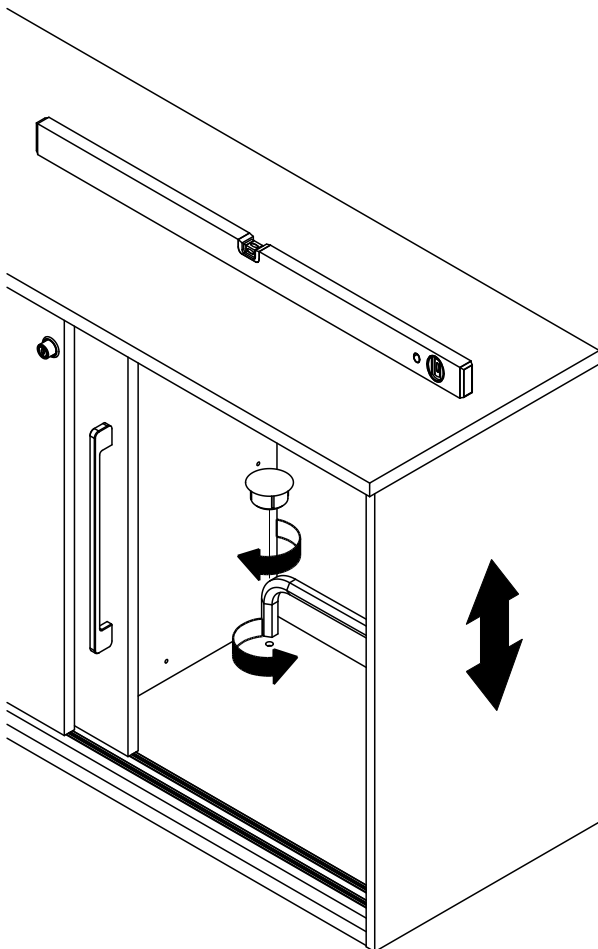
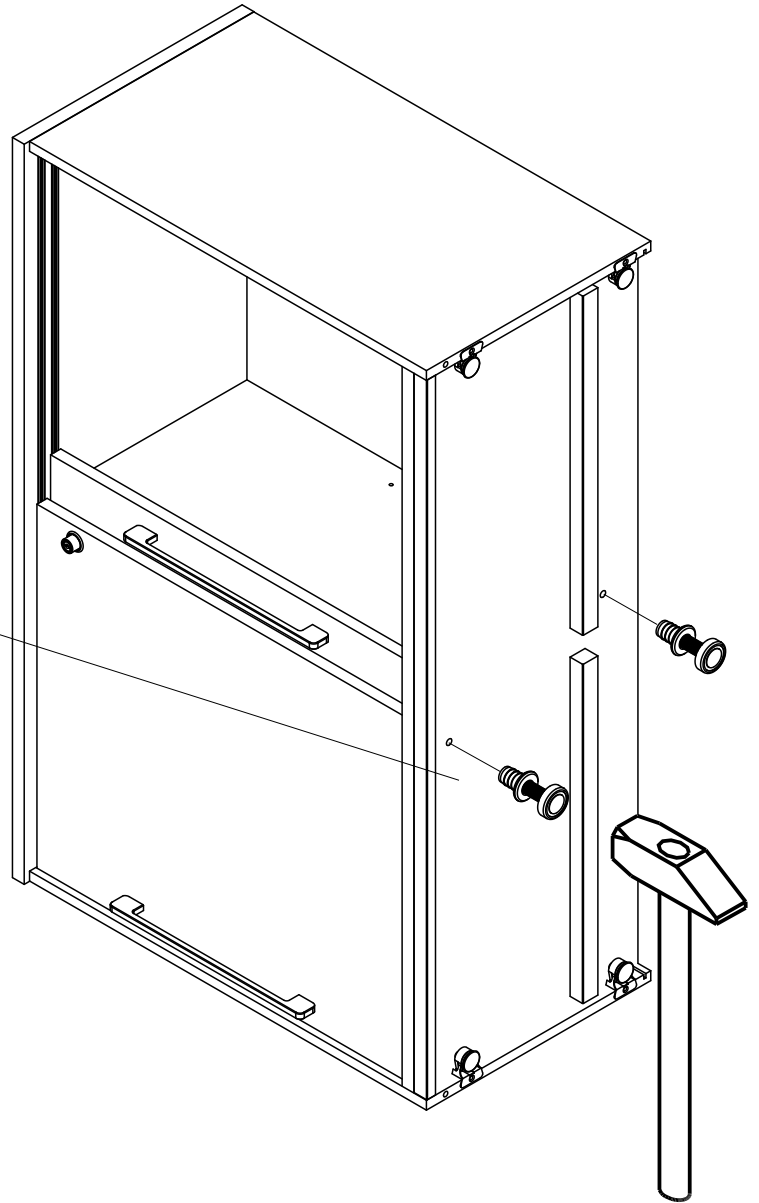
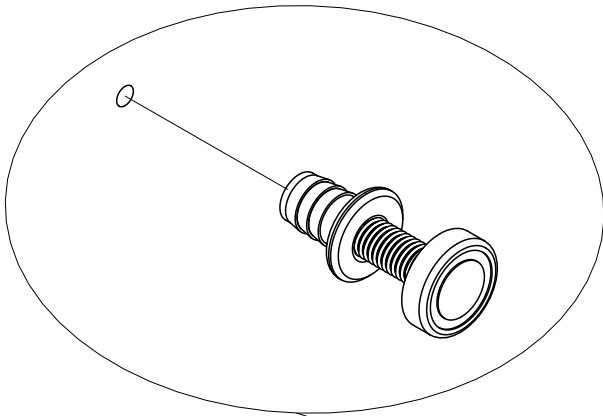
961398
(2 x)



960276
(1 x)

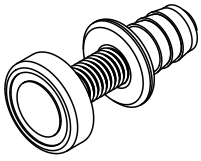
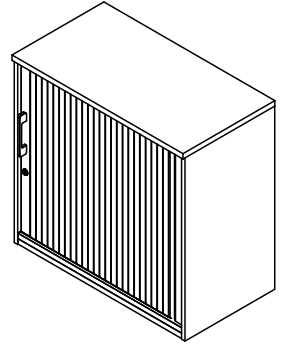


097214
(2 x)

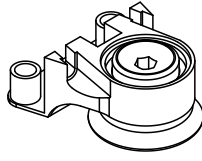


röhr[®]

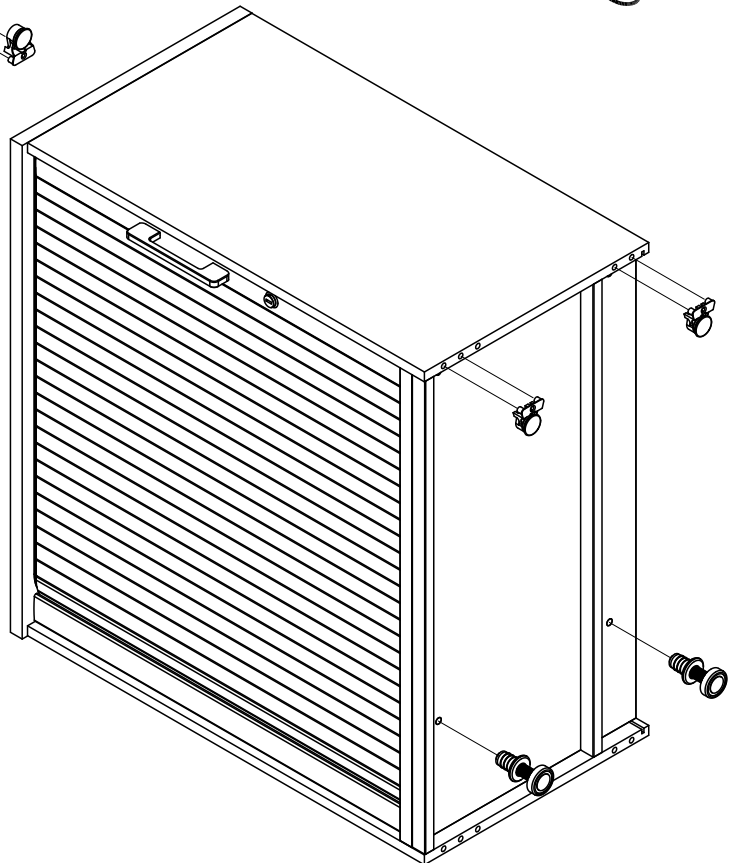
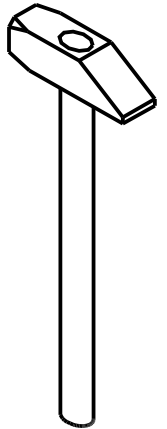
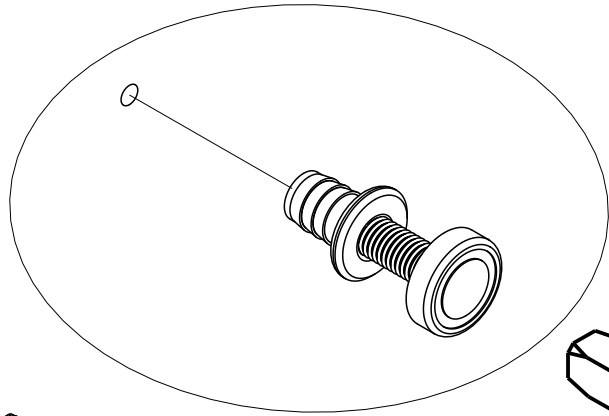
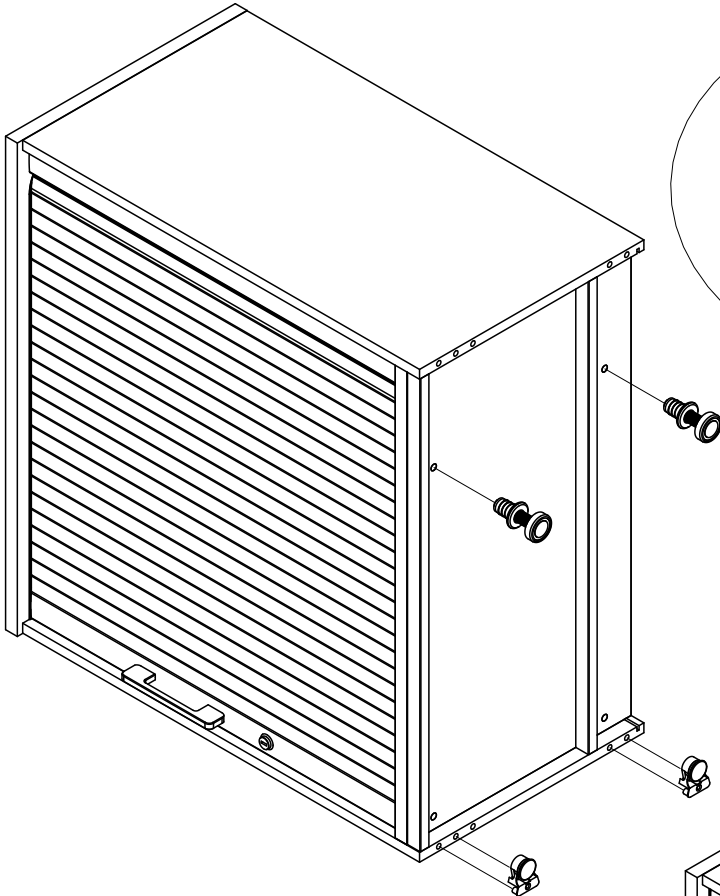
Montageanleitung A01565.04



961398
(2 x)

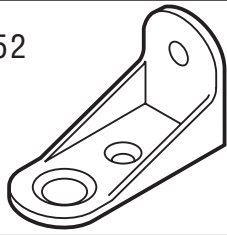


960276
(2 x)



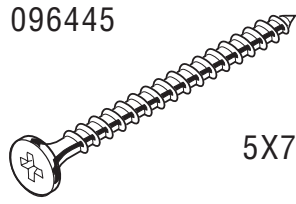
Montageanleitung A00002.01

096052



1 x

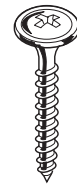
096445



1 x

5X70

096578



2 x

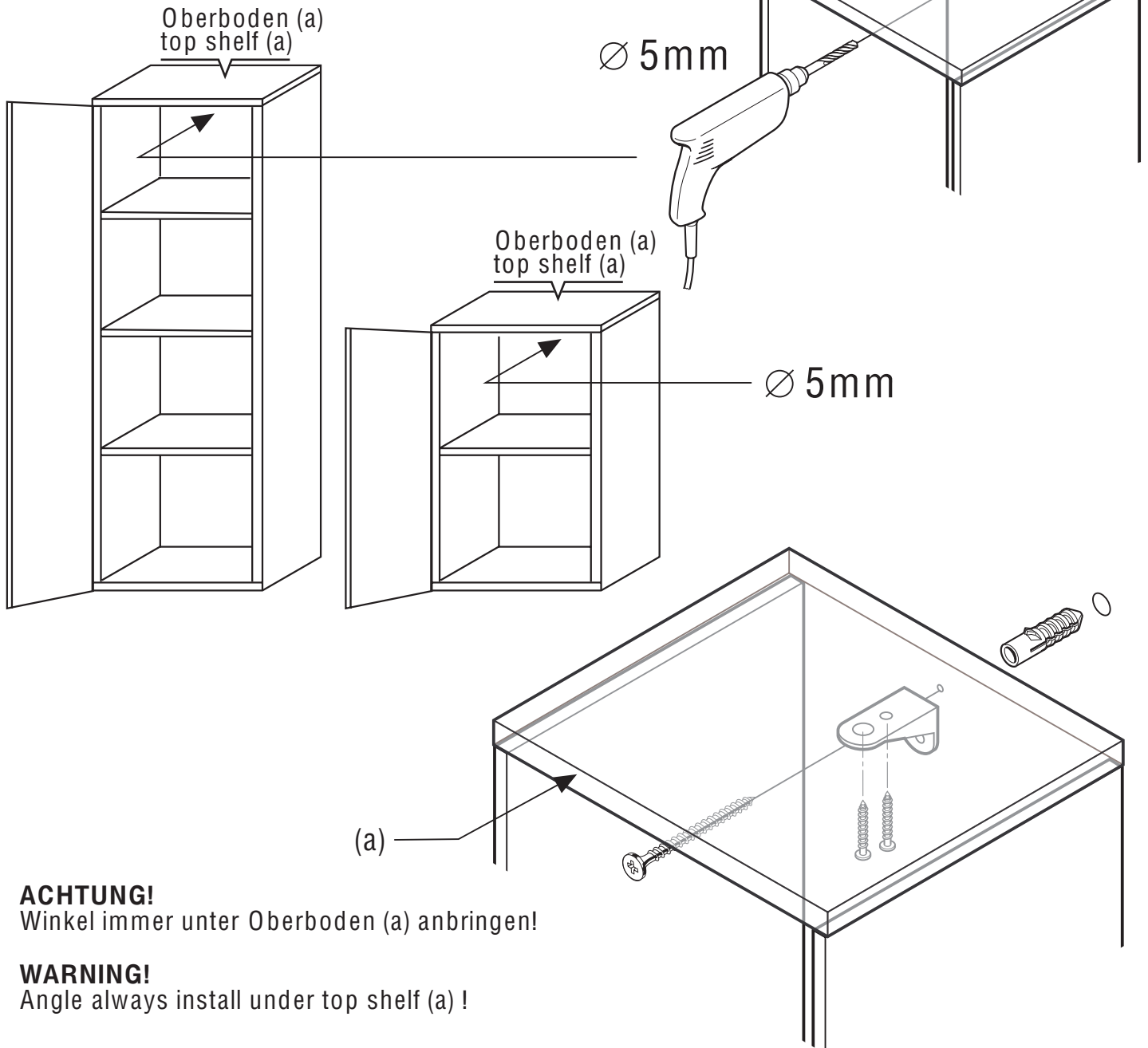
4X10

ACHTUNG!

Unterschiedliches Wandmaterial erfordert unterschiedliche Beschläge, Schrauben und Dübel, immer passend zur Wandbeschaffenheit wählen!

WARNING!

Different wall materials require different hardware, screws and dowels, please always choose hardware adapted to the wall peculiarities.



ACHTUNG!

Winkel immer unter Oberboden (a) anbringen!

WARNING!

Angle always install under top shelf (a) !