

Gebrauchsanleitung PK-Nr. 3384

Instructions / Mode d'emploi / Gebruiksaanwijzing /
инструкция по использованию / 使用说明 / Használati utasítás

PAIDI Möbel GmbH
Hauptstraße 87
97840 Hafenlohr
Germany



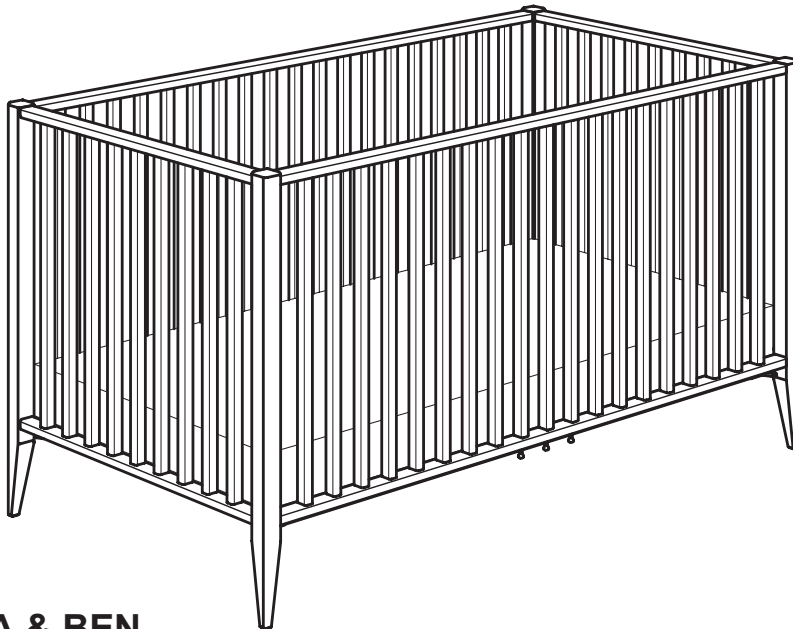
Kinderwelten



Steiff



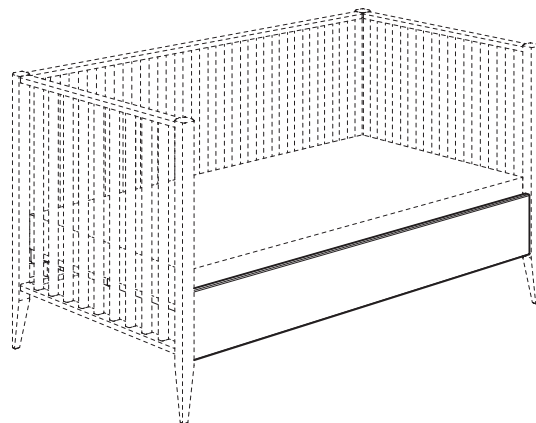
PAIDI



MILA & BEN
170 9022

MILA & BEN
170 9022 + 270 1022

siehe Seite 11-12



www.blauer-engel.de/uz38

- emissionsarm
- Holz aus nachhaltiger Forstwirtschaft



Seite 1 von 12

PK-Nr. 3384 Stand 01/2024



Warnhinweis!

Warning! / Avertissement! / Waarschuwing! / Предупреждение! / 警告! / Figyelmeztetés



PAIDI Möbel GmbH
Hauptstraße 87
97840 Hafenhöhr
Germany



Kinderwelten

V..

Vorbereitung / Preparation /
Préparation / Voorbereiding /
Подготовка / 准备 / Előkészítés

M..

Montage / Assembly /
Assemblage / Montage / Монтаж /
组裝 / Összeszerelés



- DE** Schraubenverbindungen von Zeit zu Zeit auf ihre Festigkeit prüfen, gegebenenfalls nachziehen, da die Stabilität der Konstruktion sonst nicht gegeben ist.
- FR** Vérifier les connexions à vis de temps en temps, resserrer celles-ci le cas échéant, car, sinon, la stabilité de la construction ne serait pas assurée.
- GB** Check the tightness of the screw connections from time to time and tighten if necessary, as otherwise the stability of the construction is not assured.
- NL** Schroefverbindingen moeten van tijd tot tijd op hun stevigheid worden gecontroleerd en eventueel worden vastgedraaid, aangezien de stabiliteit van de constructie anders niet verzekerd is.
- ES** Compruebe de vez en cuando la firmeza de las uniones atornilladas y reapriete los tornillos si fuera necesario, pues de lo contrario quedaría afectada la estabilidad de la estructura.
- GR** Πού και πού ελέγχετε τη σταθερότητα των κοχλιωτών συνδέσεων κι εφ' όσον είναι ανάγκη, τις σφίγγετε ξανά, επειδή διαφορετικά δεν είναι η ευστάθεια της κατασκευής δεδομένη.
- IT** Controllare di tanto in tanto la tenuta delle connessioni a viti, all'occorrenza provvedere a serrarle di nuovo, poiché altrimenti non è garantita la stabilità della struttura.
- CZ** Čas od času zkontrolujte pevnost šroubových spojů, případně je dotáhněte, jinak nebude konstrukce stabilní.
- SL** Vijačne zveze od časa do časa preveriti glede na trdnost, po potrebi priviti, saj sicer stabilnost konstrukcije ne bo zagotovljena.
- PL** Połączenia śrubami sprawdzać od czasu do czasu pod kątem ich trwałości, ewentualnie dokręcać, gdyż inaczej konstrukcja nie jest stabilna.
- BG** Контролируйте от време на време дали болтовите съединения са добре завинтени, тъй като в противен случай не може да се гарантира стабилността на конструкцията.
- HR** Spojeve vijaka s vremena na vrijeme provjeriti u svezi čvrstoće, po potrebi stegnuti, jer inače nije zajamčena stabilnost konstrukcije.
- LT** Kartais patikrinkite varžtų jungčių stiprumą, prireikus suveržkite juos stipriau, nes priešingu atveju konstrukcija nebus stabili.
- RU** Перепроверяйте время от времени болтовые соединения. Они должны быть плотно затянуты. Это гарантирует стабильность конструкции.
- CN** 请经常的检查连接处的螺丝，如有发现松动请及时锁紧，否则将无法保障其稳定性。
- HU** Időről ellenőrizze a csavarokötések szorosságát, adott esetben a csavarokat után kell húzni, ellenkező esetben a szerkezet stabilitása nem adott.
- DE** **Pflegehinweis: Zum Reinigen der Oberflächen ein leicht-feuchtes Tuch oder ein handelsübliches Möbelpflegemittel verwenden.**
- FR** Indication sur l'entretien: pour nettoyer les surfaces, utiliser un chiffon légèrement humide ou un nettoyeur pour meubles en vente dans le commerce
- GB** Caring for the... : In order to clean the surfaces please use a slightly damp cloth or commercially available furniture care product.
- NL** Verzorgingsanwijzing: Voor het reinigen van de oppervlakken een licht vochtig doek of een gebruikelijk meubelschoonmaakmiddel gebruiken.
- ES** Recomendaciones de cuidado: Para limpiar las superficies del mueble debe usar un trapo humedecido o un producto de limpieza de muebles comercial.
- GR** Οδηγίες περιποίησης: Για το καθάρισμα των επιφανειών να χρησιμοποιείτε ένα ελαφρά νοτισμένο πανάκι ή λούστρο επίπλων.
- IT** Indicazione per pulizia e cura: Per la pulizia delle superfici utilizzate un panno leggermente umido o un normale prodotto per la cura dei mobili.
- CZ** Pokyny k čištění: Na čištění povrchu použijte pouze navlhčený kousek látky nebo běžný prostředek na ošetřování nábytku.
- SL** Navodilo za nego: Za čiščenje površin uporabljajte malo vlažno cunjno ali trgovsko običajno sredstvo za nego pohištva.
- PL** Wskazówka pielęgnacyjna: do czyszczenia powierzchni stosować lekko wilgotną ściereczkę lub zwykły środek do pielęgnacji mebli.
- BG** Указание за поддържане: Използвайте леко навлажнена кърпа или обикновен препарат за поддържане на мебели, за да почистите повърхностите.
- HR** Upute za njegu: Za čišćenje površina upotrijebiti jednu lako navlaženu krpu i trgovačko uobičajeno sredstvo za njegu namještaja.
- LT** Rekomendacija priežiūrai: Paviršius valykite drėgna pašluoste arba parduotuvėse įsigytomis baldų priežiūros priemonėmis.
- RU** Рекомендации по уходу: для очистки поверхностей используйте слегка влажную тряпку или обычное средство по уходу за мебелью.
- CN** 保养说明: 清洁表面只需用稍微潮湿的布或普通的家具清洁剂即可。
- HU** Ápolás: A felületek tisztításához enyhén nedves ruhát vagy a kereskedelemben kapható bútörápoló terméket használjon.
- AR** إرشاد للعناية: يرجى من أجل تنظيف الأسطح استخدام منديل رطب بعض الشيء أو استخدام إحدى مواد تنظيف الأثاث المتوفرة في الأسواق التجارية.

Beschläge

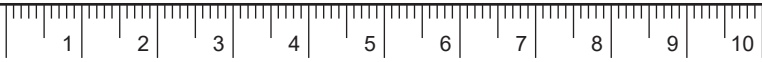
Fittings / Raccords / Hulpstukken /
Фурнитура / 配件 / Vasalatok

PAIDI Möbel GmbH
Hauptstraße 87
97840 Hafenlohr
Germany

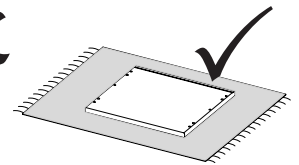
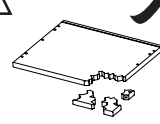
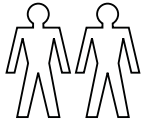



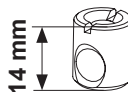


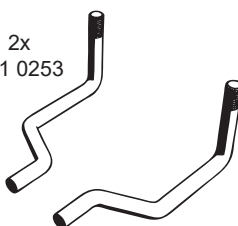

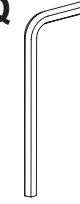
Kinderwelten

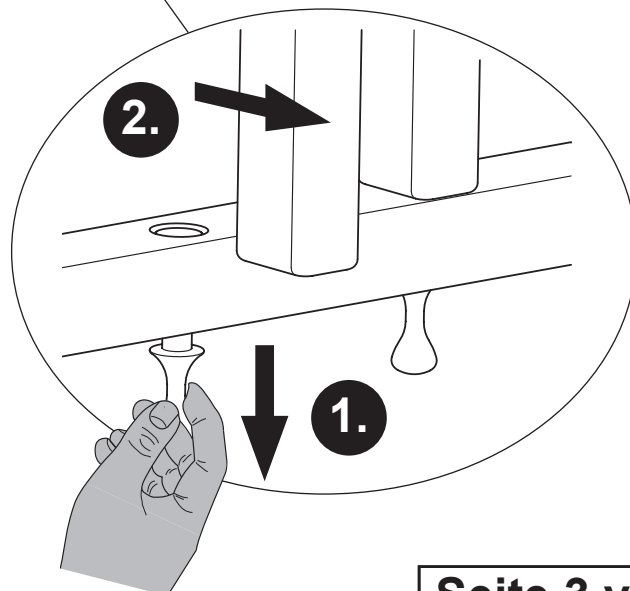
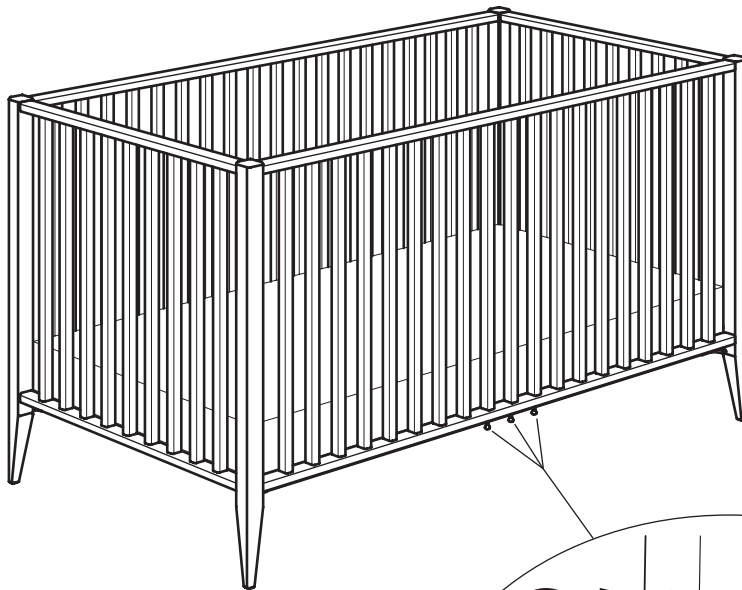
1:1
DIN A4

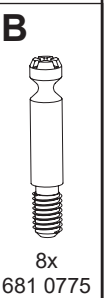
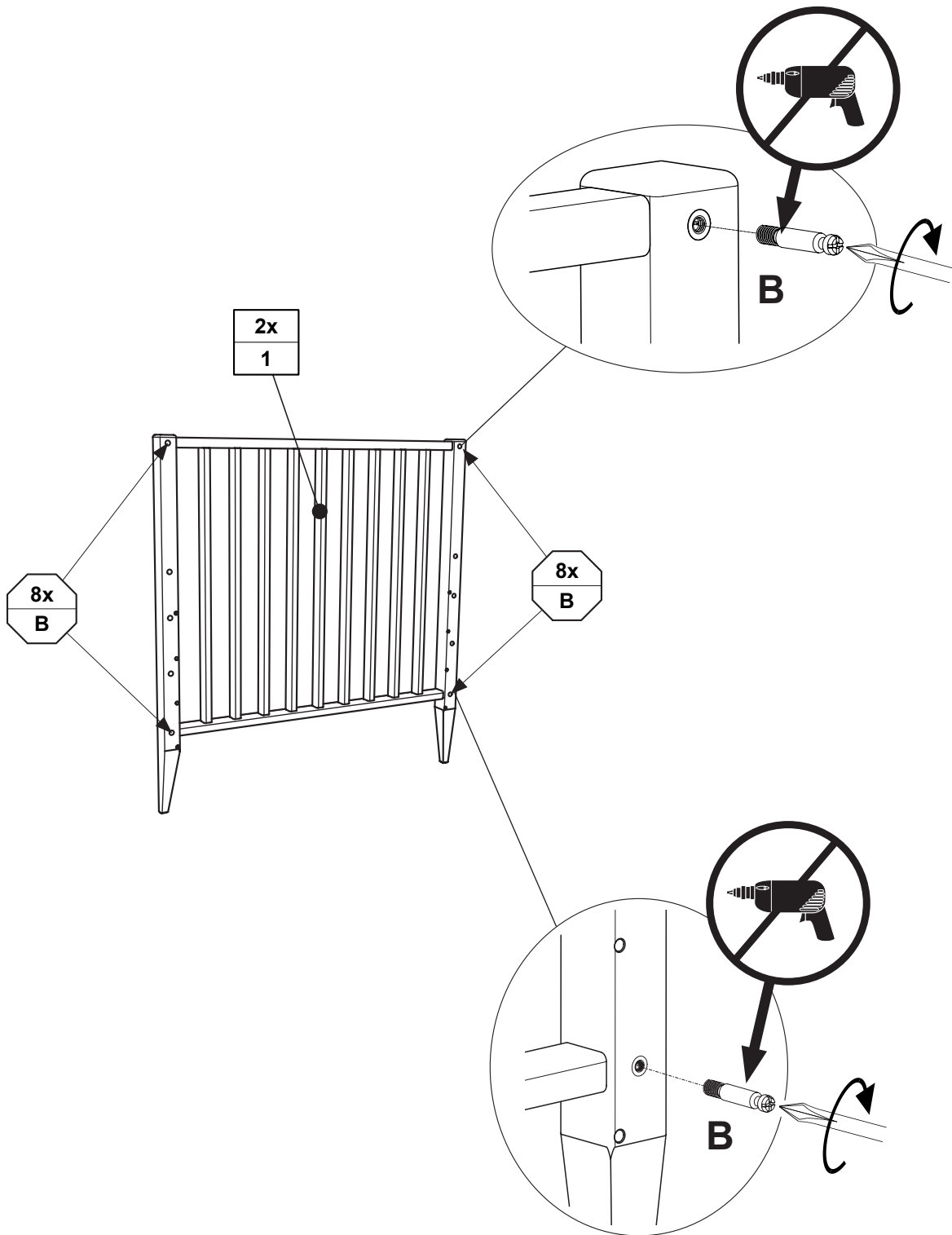


ca. 0,5h



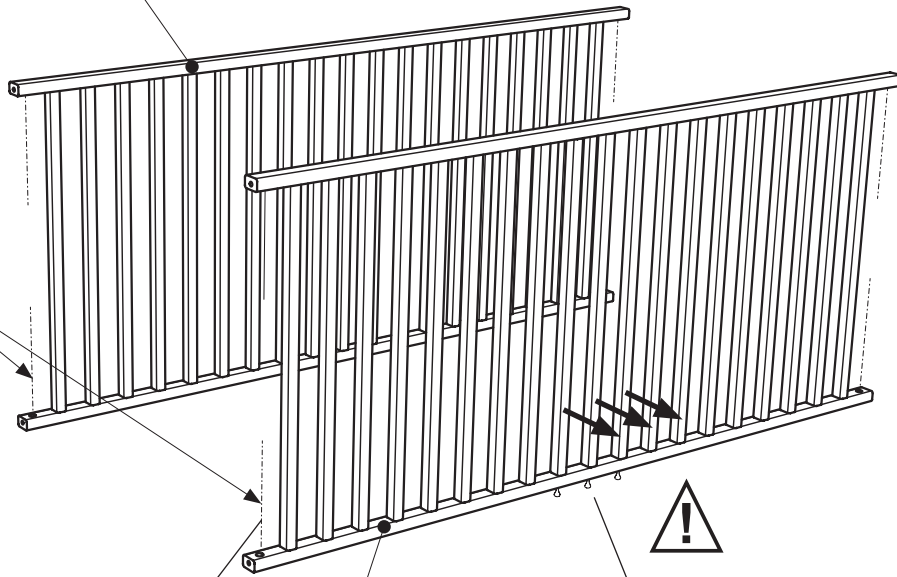
| | | | | | | |
|--|--|--|--|--|--|--|
| <p>B</p>  <p>8x 681 0775</p> | <p>G</p>  <p>14 mm 8x 681 0776</p> | <p>H₂</p>  <p>8x 681 0787</p> | <p>D₃</p>  <p>SW3 1x 681 3009</p> | <p>E</p>  <p>2x 681 0253 2x 681 0254</p> | <p>F</p>  <p>4x 681 2047</p> | <p>Q</p>  <p>SW4 1x 681 3011</p> |
|--|--|--|--|--|--|--|



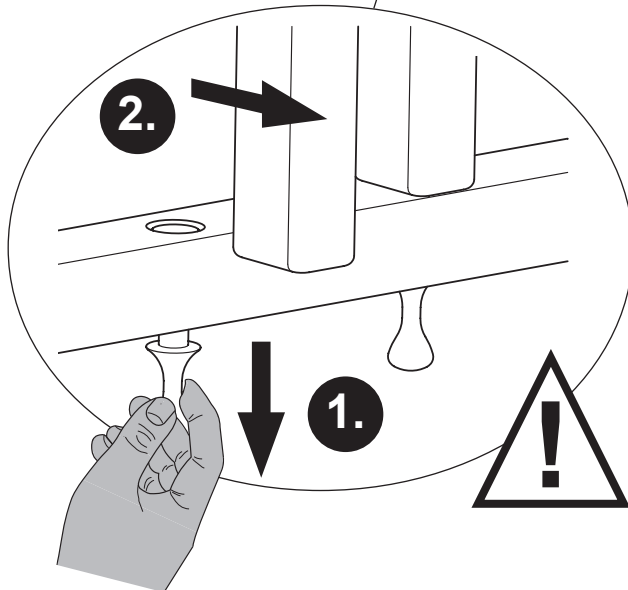
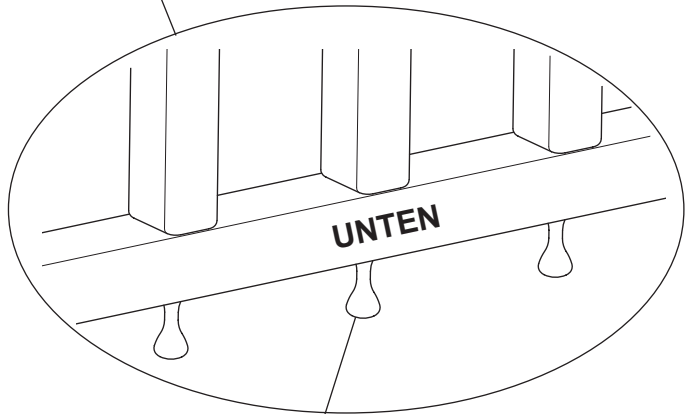
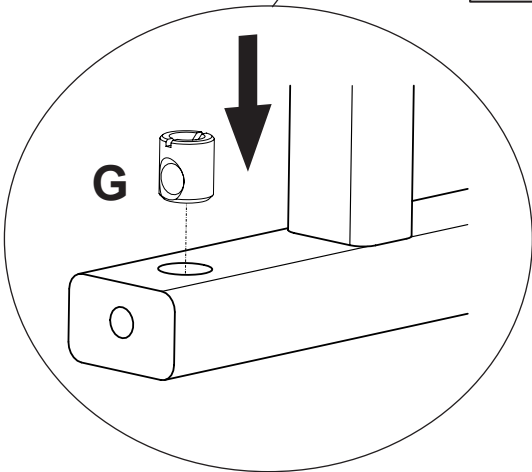


1x
3

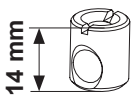
8x
G
8x
H2



1x
4

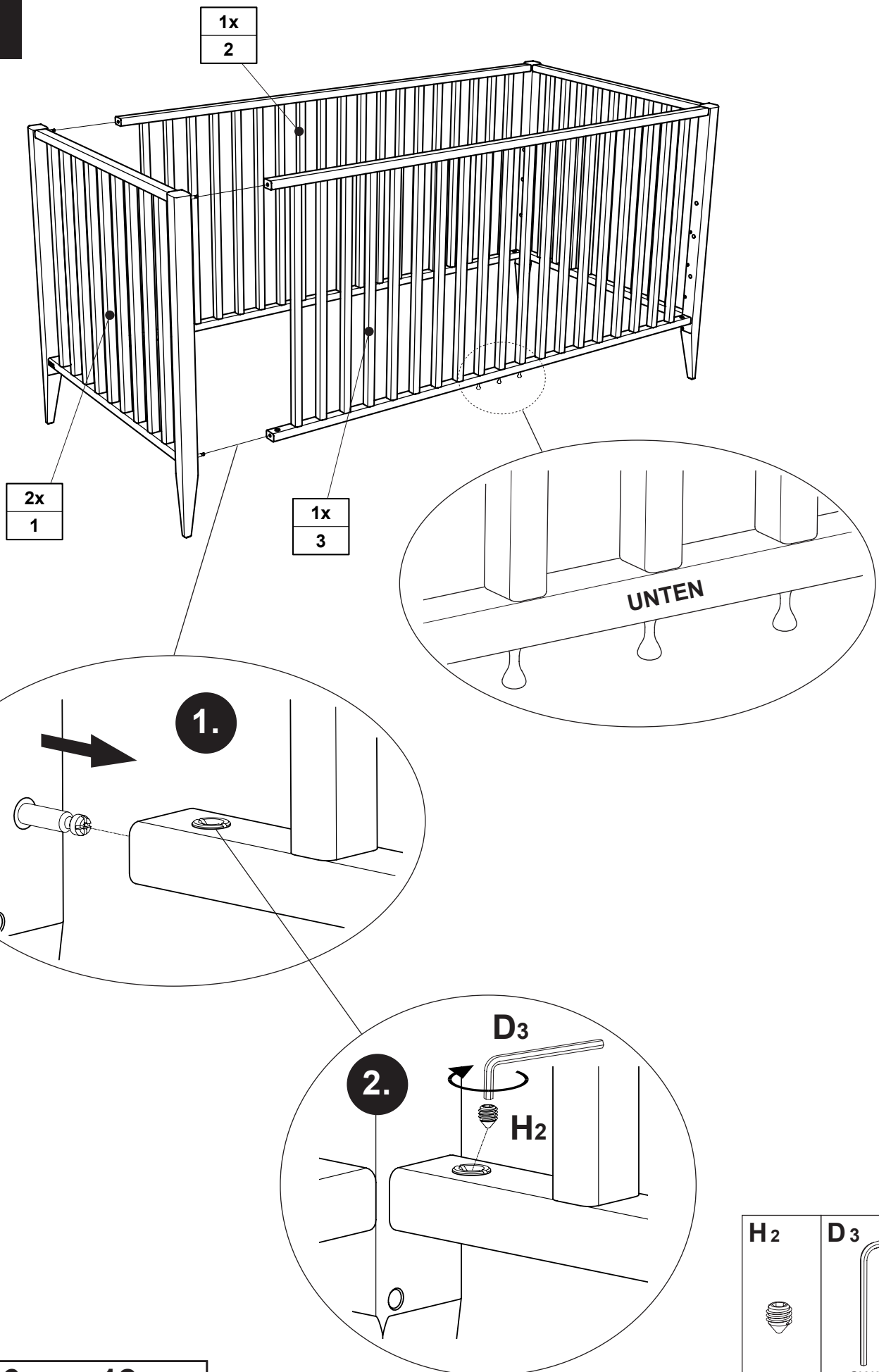



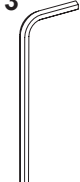
G

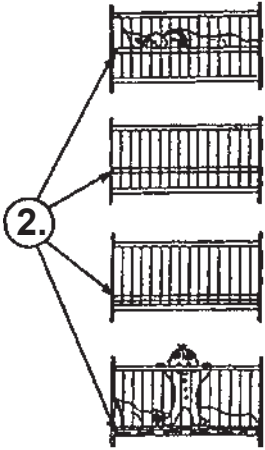


8x
681 0776

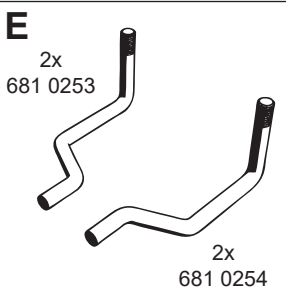
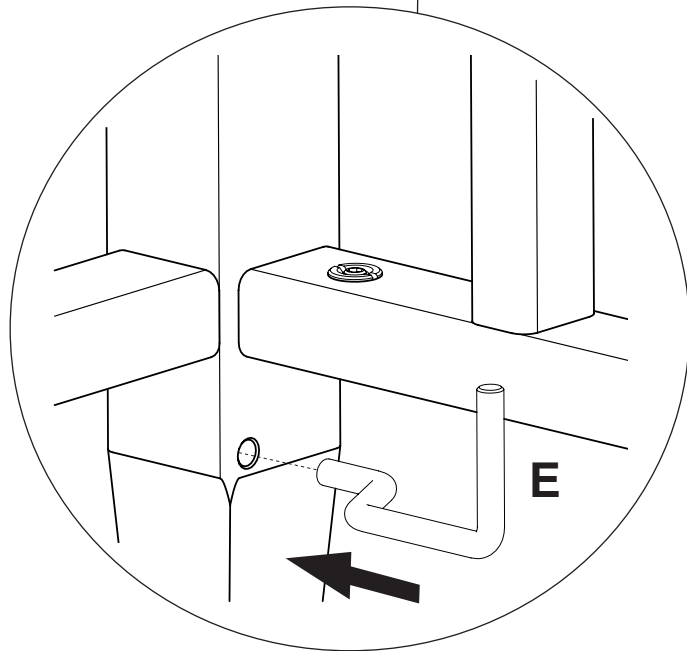
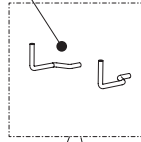
M1

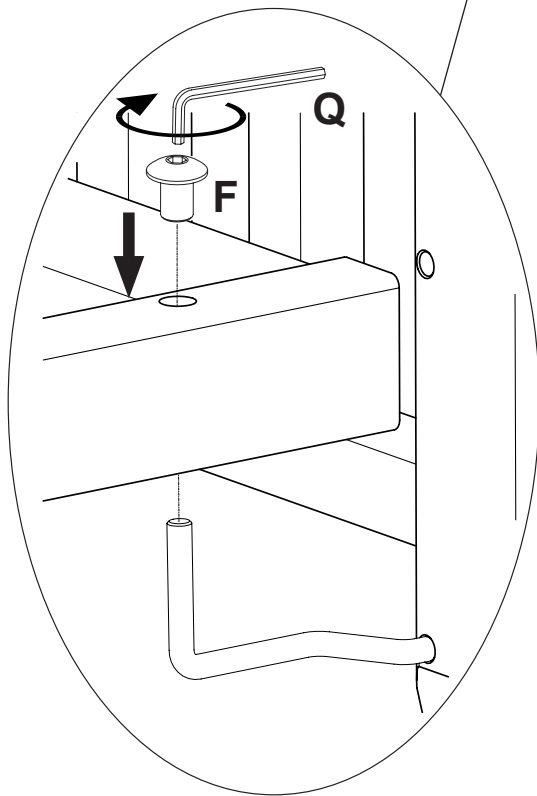
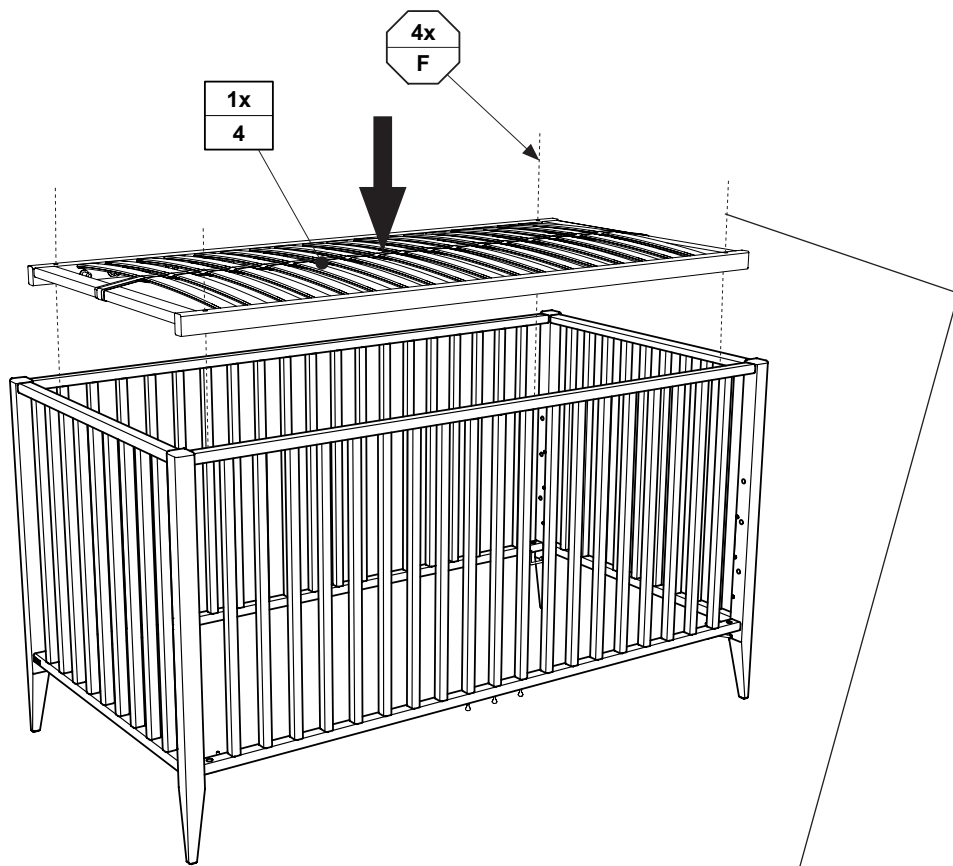




| H2 | D3 |
|---|---|
|  |  |
| 8x 681 0787 | SW3 1x 681 3009 |



2x
E



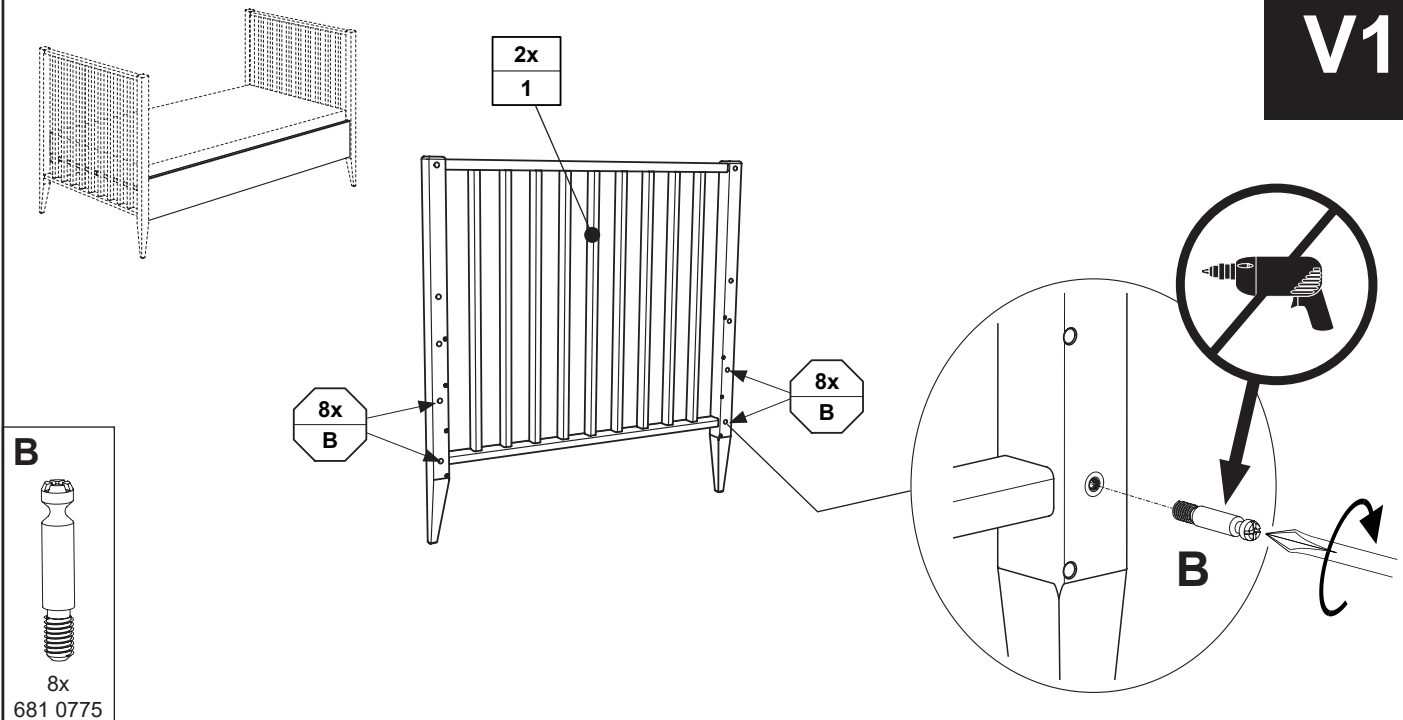


| | |
|---|---|
| F | Q |
|  |  |
| 4x 681 2047 | SW4 1x 681 3011 |

Gebruiksaanleitung Umbau zum Juniorbett

User instructions for conversion to junior bed / Mode d'emploi Transformation en lit pour enfant / Gebruiksaanwijzing ombouw tot juniorbed / Инструкция по эксплуатации переоборудование в детскую кровать / 改装成儿童床的用户说明

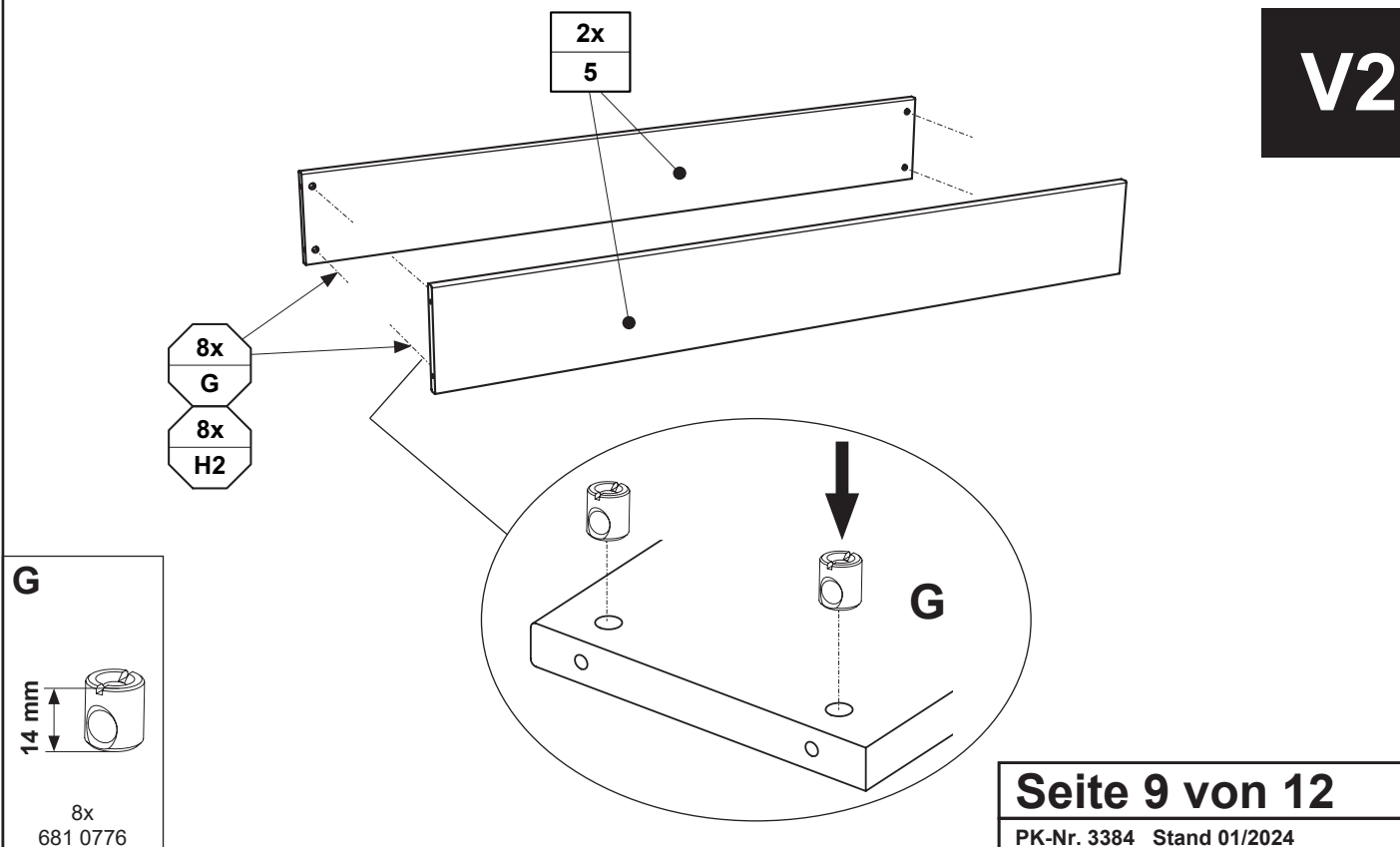
V1



- DE** Umbauseiten sind nicht im Lieferumfang enthalten. **Separat bestellen !**
- FR** La livraison n'inclut pas d'éléments de côté pour la conversion. **Veillez les commander séparément.**
- GB** Conversion sides are not included in the scope of delivery. **Please order separately.**
- NL** Ombouwzijanten zijn niet meegeleverd. **Bestel deze apart.**
- ES** Los paneles laterales no se suministran con la entrega. **Encargar por separado.**
- GR** Οι πλευρές μετατροπής δεν περιλαμβάνονται στην παράδοση. **Παρακαλείσθε να τα παραγγείλετε χωριστά.**
- AR** لا تتضمن السلعة قطع إعادة التركيب. يرجى طلبها منفصلة.

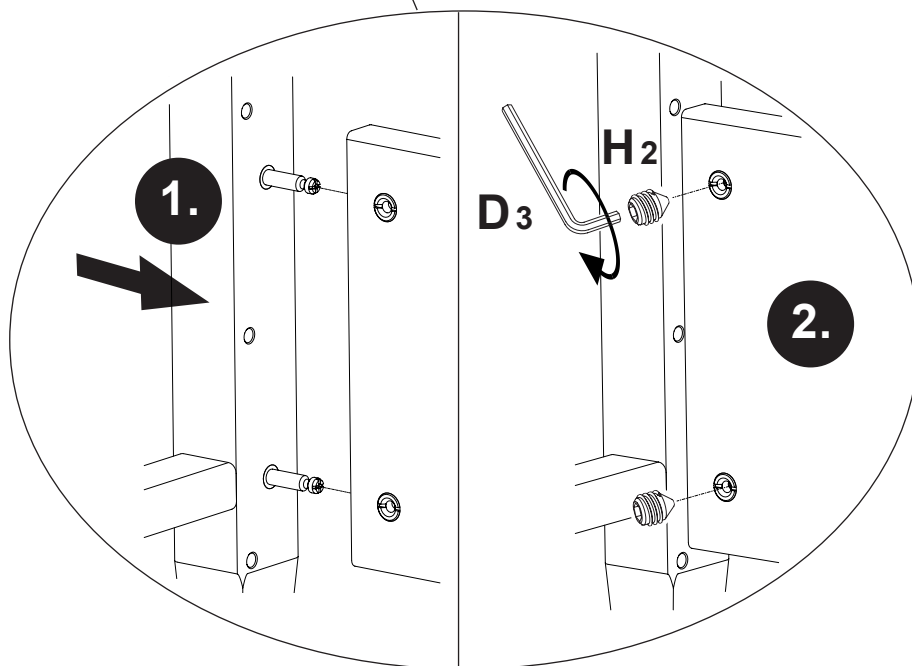
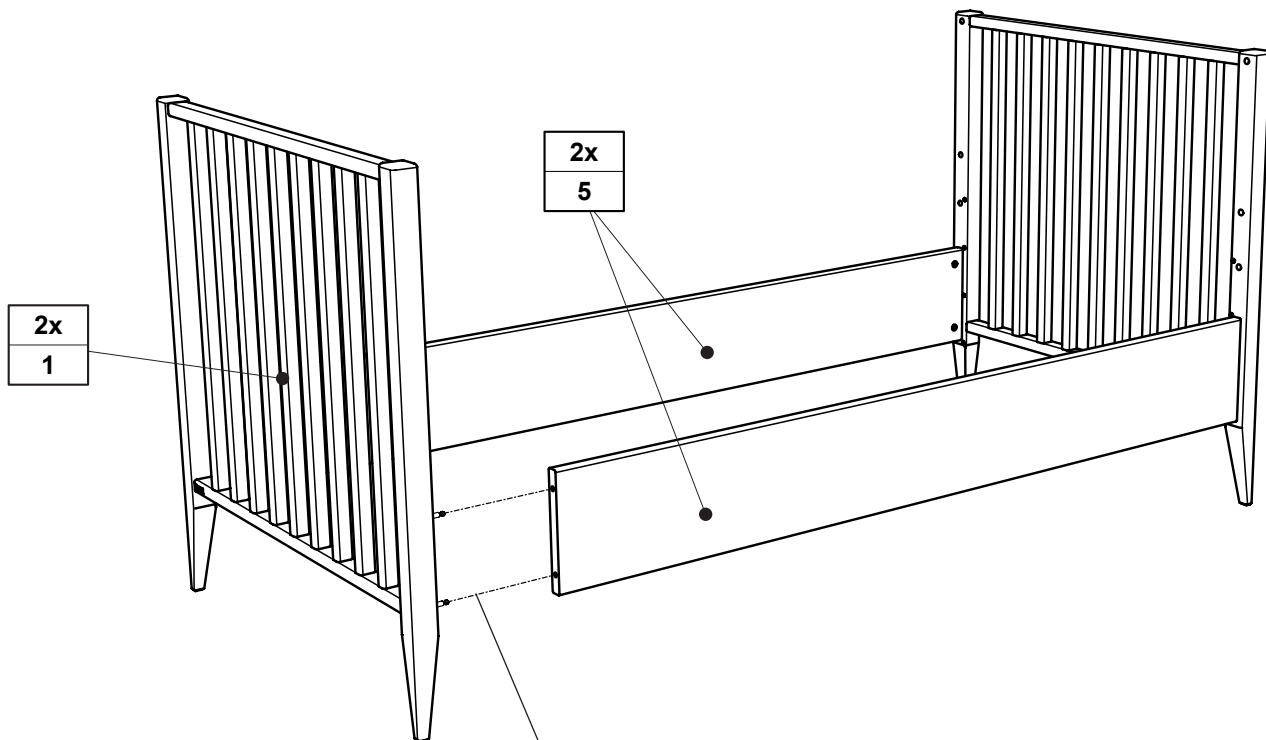



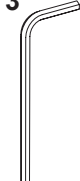
V2



Seite 9 von 12

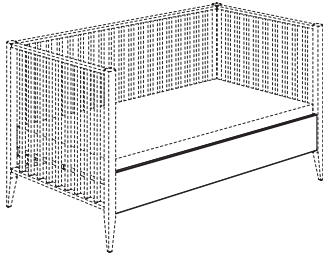
PK-Nr. 3384 Stand 01/2024



| H2 | D3 |
|---|---|
|  |  |
| 8x 681 0787 | SW3 1x 681 3009 |

Gebrauchsanleitung Umbau zum Sofa

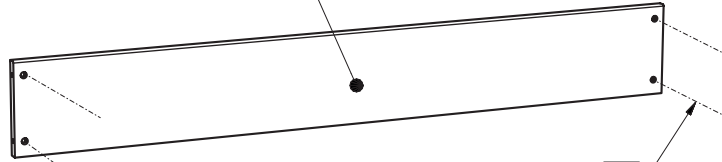
User instructions for conversion to sofa / Mode d'emploi Transformation en canapé /
Gebruiksaanwijzing ombouw tot sofa / Инструкция по эксплуатации
переоборудование в диван / 改装成沙发的用户说明



MILA & BEN
170 9022 + 270 1022

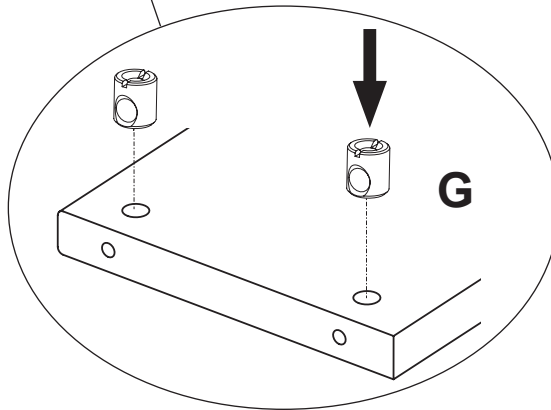
V1

1x
5

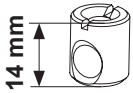


4x
G

4x
H2



G

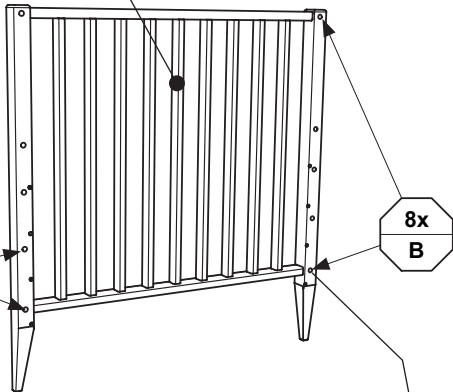


14 mm

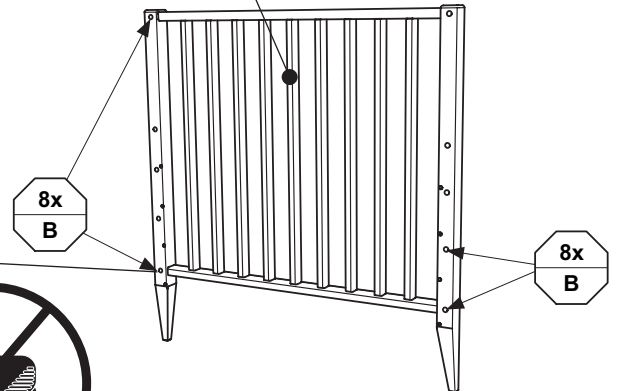
4x
681 0776

V2

1x
1



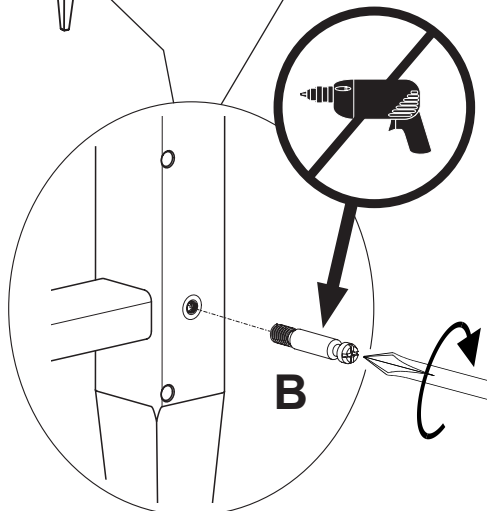
1x
1



B

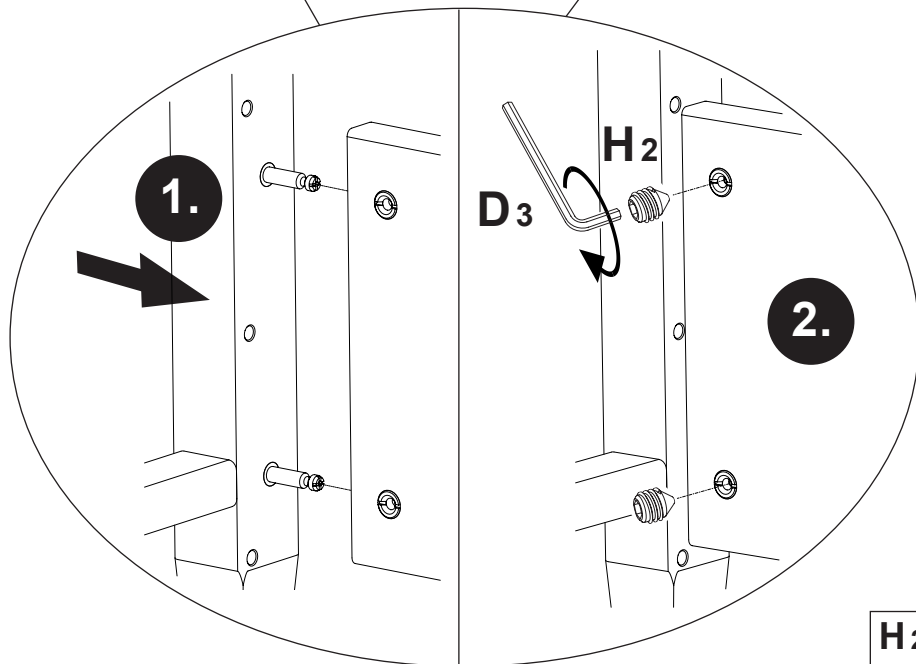
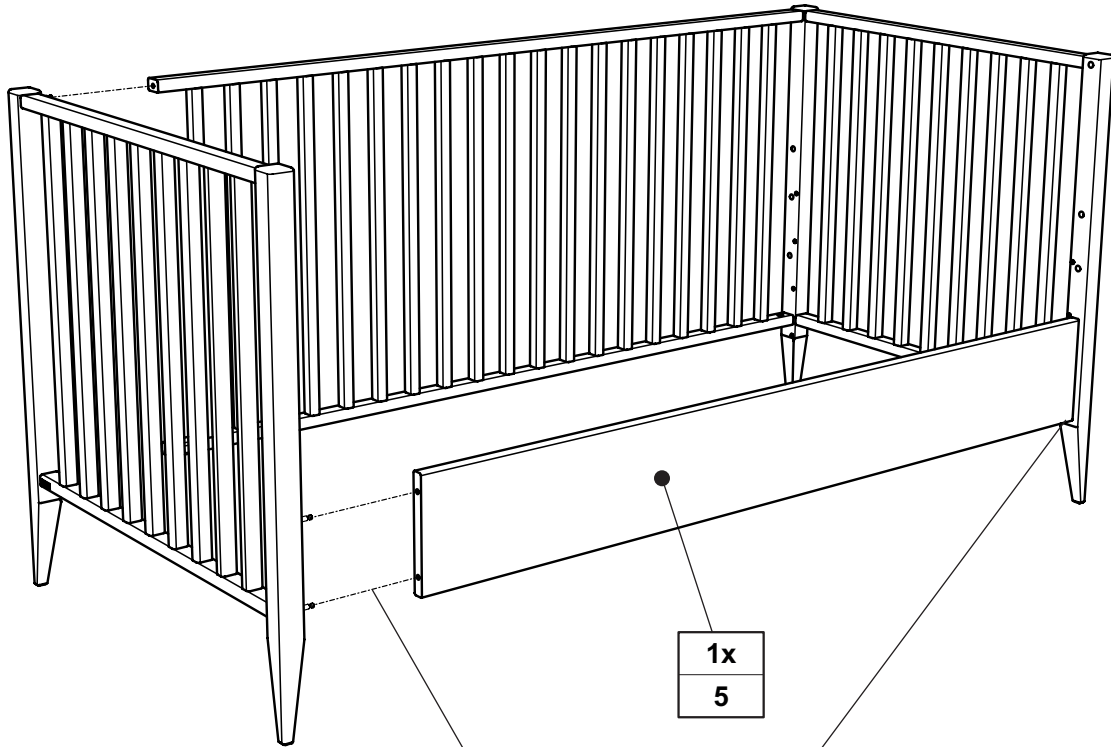



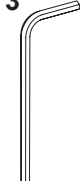
8x
681 0775



Seite 11 von 12

PK-Nr. 3384 Stand 01/2024



| H2 | D3 |
|---|---|
|  |  |
| 4x 681 0787 | SW3 1x 681 3009 |

DE Gebrauchsanleitung Kinderbett **WICHTIG, FÜR SPÄTERE VERWENDUNG AUFBEWAHREN:** **SORGFÄLTIG LESEN.**

Die niedrigste Stellung des Matratzenrostes ist für Ihr Kind die sicherste. Verwenden Sie ausschließlich diese tiefste Stellung, sobald Ihr Kind in der Lage ist sich aufzusetzen. Verwenden Sie das Kinderbett nicht mehr, sobald Ihr Kind in der Lage ist aus dem Kinderbett herauszuklettern.
Verwenden Sie keine Matratze die dicker als 100 mm ist, da bei Verwendung einer dickeren Matratze der Sicherheitsabstand nicht eingehalten wird. Die gewählte Matratze muss so dick sein, dass die zu übersteigende Höhe (Matratzenoberfläche bis Oberkante der Gitterseite) in niedrigster Stellung des Bettbodens mindestens 500 mm und in höchster Stellung des Bettbodens mindestens 200 mm beträgt. Die Matratze muss eine Mindestgröße von 70 x 140 cm haben.

ACHTUNG ! Für die Sicherheit Ihres Kindes ist es sehr wichtig, dass alle Schraubverbindungen fest angezogen sind. Überprüfen Sie regelmäßig die Verbindungen. Sollten sich Verbindungen gelockert haben, ziehen Sie diese wieder nach, damit sich Ihr Kind nicht verletzen, einklemmen oder hängenbleiben kann.

WARNUNG ! Vergewissern Sie sich, dass das Kinderbett nicht in der Nähe von offenem Feuer oder starken Hitzequellen, z. B. elektrische Heizstrahler, Gasöfen, usw. aufgestellt ist.

WARNUNG ! Benutzen Sie das Kinderbett nicht mehr, wenn einzelne Teile gebrochen, zerrissen oder beschädigt sind oder fehlen. Verwenden Sie nur vom Hersteller empfohlene Ersatzteile.

WARNUNG ! Gegenstände, die als Fußhalt dienen könnten oder die eine Gefahr für das Ersticken oder Strangulieren darstellen z. B. Schnüre, Vorhang-/Gardinenkordeln, Lätzchen, usw., dürfen nicht im Kinderbett gelassen werden.

WARNUNG ! Benutzen Sie niemals mehr als eine Matratze im Kinderbett.

ACHTUNG ! Bewahren Sie beiliegende Aufbauanleitung für späteren Gebrauch und Rückfragen auf.

ACHTUNG ! Beachten Sie auch bei manchen Bett-Typen die Markierungsbohrungen (X) die auf die maximale Höhe der Matratze hinweisen !

ACHTUNG ! Eine der Gitterseiten hat herausnehmbare Sprossen. Diese Gitterseite darf zur Sicherheit Ihres Kindes nur so eingebaut werden, dass sich die Schlupfsprossen durch Hochziehen herausnehmen lassen. Wird sie andersherum eingebaut, können sich die Schlupfsprossen unbeabsichtigt lösen, wenn sich Ihr Kind an diesen hochzieht. Damit Ihr Kind gefahrlos aus dem Bett steigen kann müssen alle Schlupfsprossen entfernt werden!

Erstickungsgefahr !!!

Achten Sie bitte darauf, dass die Abdeckkappen immer fest eingedrückt sind, damit Ihr Kind diese nicht verschlucken kann. Achten Sie bitte darauf, dass sich keine Kleinteile im Kinderbett befinden, damit Ihr Kind diese nicht verschlucken kann.

ACHTUNG ! Kinderbetten ohne Rollen nicht schieben sondern zum Transport anheben !

FR Mode d'emploi Lit d'enfant **„CONFORME AUX EXIGENCES DE SECURITE EN 716 : 2017,,** **Important ! À lire attentivement ! À conserver pour une utilisation ultérieure !**

La position la plus basse du sommier garantit la plus grande sécurité pour votre enfant. Utilisez exclusivement cette position la plus profonde, dès que votre enfant est en mesure de se dresser sur le lit. N'utilisez plus le lit d'enfant, dès que votre enfant est en mesure de grimper hors du lit d'enfant.

N'utilisez aucun matelas dont l'épaisseur est supérieure à 100 mm, car la distance de sécurité n'est pas maintenue en cas d'utilisation d'un matelas plus épais. L'épaisseur du matelas choisi doit être telle, que la hauteur à franchir (surface du matelas jusqu'au coin supérieur de la barrière) soit au moins de 500 mm dans la position la plus basse et au moins de 200 mm dans la position la plus haute du fond du lit. Le matelas doit avoir au minimum les dimensions 70 x 140 cm.

ATTENTION ! Pour la sécurité de votre enfant, il est très important que tous les raccords à vis soient bien serrés. Vérifiez régulièrement les raccords. Si des raccords sont desserrés, resserrez-les pour éviter que votre enfant ne se blesse, reste coincé ou accroché.

AVERTISSEMENT ! Assurez-vous que le lit d'enfant ne soit pas installé à proximité d'un feu ouvert ou de fortes sources de chaleur, par exemple des radiateurs électriques infrarouges, des fours à gaz etc.

AVERTISSEMENT ! N'utilisez plus le lit d'enfant, s'il manque des pièces ou si des pièces sont cassées, déchirées ou endommagées. Utilisez uniquement des pièces détachées recommandées par le fabricant.

AVERTISSEMENT ! Ne pas laisser d'objets pouvant retenir le pied ou représenter un risque d'étouffement ou d'étranglement dans le lit d'enfant, par exemple cordes, cordons de rideaux, bavettes etc.

AVERTISSEMENT ! Utilisez toujours un seul matelas dans le lit d'enfant.

ATTENTION ! Conservez les instructions de montage ci-jointes pour un usage futur et des questions ultérieures.

ATTENTION ! Pour certains types de lits, respectez aussi les trous de marquage (X), qui indiquent la hauteur maximale du matelas !!

ATTENTION ! Une des barrières comporte des croisillons amovibles. Pour la sécurité de votre enfant, cette barrière doit être montée de telle sorte que les croisillons de glissement puissent être retirés par le haut. Si elle est montée dans le sens inverse, les croisillons de glissement peuvent se détacher involontairement quand votre enfant s'agrippe à eux pour se redresser. Tous les croisillons de glissement doivent être retirés, afin que votre enfant puisse sortir du lit sans danger !

Risque d'étouffement !!! Veillez à ce que les couvercles soient toujours bien enfoncés pour éviter leur ingestion par votre enfant. Veuillez vous assurer l'absence de petites pièces dans le lit d'enfant pour éviter leur ingestion par votre enfant.

ATTENTION ! Pour transporter les lits d'enfant sans roulettes, ne pas les pousser, mais les soulever !

GB Cot - Instructions for Use **Important ! Please read carefully! Keep for future reference!**

The lowest position of the slatted frame is the safest for your child. You should only use this lowest position as soon as your child is able to sit up. Do not use the cot any more as soon as your child is able to climb out of it.

Do not use any mattress which is thicker than 100 mm, as if a thicker mattress is used the safety margin is no longer complied with. The selected mattress must be thick enough that the height to be climbed over (top surface of the mattress to the upper edge of the side of the bars) in the lowest position of the base of the bed is at least 500 mm and in the highest position of the base of the bed at least 200 mm. The mattress must have a minimum size of 70 x 140 cm.

CAUTION! For the safety of your child is very important that all screw connections are tight. Please check the connections at regular intervals. If connections have come loose, please retighten them so that your child will not be injured, become trapped or caught.

WARNING! Please make sure that the cot is not positioned near an open fire or strong sources of heat, e.g. electric radiant heaters, gas ovens etc.

WARNING! Stop using the cot with individual parts are broken, torn, damaged or missing. Only use spare parts recommended by the manufacturer.

WARNING! Items which might serve as a foothold or represent a danger of suffocation or strangulation, e.g. string, curtain cords, bibs etc must not be left in the cot.

WARNING! Never use more than one mattress in the cot.

CAUTION! Keep the enclosed assembly instructions for later use or subsequent reference.

CAUTION! Noted that in some types of bed there are marking holes (X) which indicate the maximum height of the mattress!!

CAUTION: One lattice side has removable bars. For the safety of your child this lattice side may only be installed in such a way that the bars can only be removed upwards. If it is installed upside down the removable bars may become loose accidentally if your child pulls them upwards. In order that your child can climb out of the bed safely, all removable bars have to be removed!

Danger of suffocation!!!

Please ensure that the covering caps are always firmly pressed in so that your child cannot swallow them. Please also ensure that there are no small parts in the cot so that your child cannot swallow them.

CAUTION! Do not push cots without casters, but lift them in order to transport them!

NL Gebruiksaanwijzing kinderbed **Belangrijk ! Zorgvuldig lezen ! Voor later gebruik bewaren !**

De laagste positie van het matrasrasterwerk is voor Uw kind de veiligste. Gebruikt U uitsluitend deze diepste positie, zodra Uw kind in staat is zich overeind te zetten. Gebruikt U het kinderbed niet meer, zodra Uw kind in staat is uit het kinderbed te klimmen..

Gebruikt U geen matras die dikker dan 100 mm is, omdat bij gebruik van een dikkere matras de veiligheidsafstand niet wordt nagekomen. De gekozen matras moet zo dik zijn, dat de te overstijgende hoogte (matrasoppervlak tot bovenkant van de rasterzijde) in de laagste positie van de bedbodem minstens 500 mm en in hoogste positie van de bedbodem minstens 200 mm bedraagt. De matras moet een minimumgrootte van 70 x 140 cm hebben.

ATTENTIE ! Voor de veiligheid van uw kind is het heel belangrijk dat alle schroefverbindingen vast aangedraaid zijn. Controleert U regelmatig de verbindingen. Zouden de verbindingen zich hebben gelost, draait U deze weer aan, zodat U kind zich niet kan verwonden, inklemmen of blijven hangen.

WAARSCHUWING ! Overtuigt U zich, dat het kinderbed niet in de nabijheid van open vuur of sterke hittebronnen, bv.. elektrische convectoren, gashaarden enz. is opgesteld.

WAARSCHUWING ! Benut U het kinderbed niet meer, wanneer afzonderlijke delen gebroken, gescheurd of beschadigd zijn of ontbreken. Gebruikt U alleen de door de producent aanbevolen reserveonderdelen.

WAARSCHUWING ! Voorwerpen, die als voetsteun kunnen dienen of die een gevaar voor het verstikken of stranguleren vormen bv. touwen, gordijnkoorden, slabbetjes, enz. mogen niet in het kinderbed worden gelaten.

WAARSCHUWING ! Benut U nooit meer dan één matras in het kinderbed.

ATTENTIE ! Bewaart U de bijgevoegde opbouwaanwijzing voor een later gebruik en weervragen.

ATTENTIE ! Let U ook bij verschillende bedtypes op de markeringsboringen (X) die op de maximale hoogte van de matras wijzen !!

ATTENTIE ! Eén van de rasterzijden heeft uitneembare spijlen. Deze rasterzijde mag voor de veiligheid van Uw kind slechts zo worden, dat de sluijspijlen zich door omhoogtrekken laten uitnemen. Wordt deze andersom ingebouwd, kunnen de sluijspijlen zich onopzettelijk lossen, wanneer het kind zich daaraan optrekt. Opdat Uw kind zonder gevaar uit het bed kan stijgen, moeten alle sluijspijlen worden verwijderd!

Verstikkingsgevaar !!!

Let U alstublieft erop, dat de afdekkappen altijd vast zijn ingedrukt, zodat Uw kind deze niet kan inslikken. Let U alstublieft erop, dat zich geen kleine delen in het kinderbed bevinden, zodat Uw kind deze niet kann inslikken.

ATTENTIE ! Kinderbedden zonder rollen niet schuiven maar voor het transport optillen !

Instrucciones de uso para la cuna-cama Importante Leer cuidadosamente - Conservar para utilizaciones ulteriores

La posición inferior del fondo de la cuna es la más segura para su niño. Utilice esta posición del somier una vez que su niño pueda sentarse solo. ¡Cambie de la cuna a la cama infantil cuando su niño pueda subirse por encima de los barrotes y salir trepando de la cuna!

Use colchones con un espesor máximo de 10 cm – con un colchón más grueso no es posible mantener .los espacios de seguridad. La distancia entre la parte superior del colchón y el lado superior de las barras de la cuna debe ser al menos de 500 mm en la posición inferior del fondo de la cuna, y 200 mm en la posición superior. Tamaño de colchón recomendado: 140 x 70 cm.

¡ATENCIÓN! Para la seguridad de su niño es muy importante que todos los elementos de sujeción estén bien apretados. Controle periódicamente las uniones atornilladas. Si los elementos de sujeción están sueltos, apriéte los de nuevo para que su niño no se lastime, se enganche o quede atrapado.

¡ATENCIÓN! No ponga la cuna cerca de fuegos abiertos u otras fuertes fuentes de calor como radiadores eléctricos, hornos de gas, etc.
¡ATENCIÓN! No utilice la cuna cuando alguna parte se haya roto, desgarrado o dañado, ni cuando falte alguna parte. Sólo emplee piezas de recambio recomendadas por el fabricante.
¡ATENCIÓN! No deje objetos dentro o al lado de la cuna que su niño podría utilizar como sujeción del pie, o que podrían provocar peligros de estrangulación o de asfixia, p. ej. cordones, cuerdas de cortinas, baberos etc.
¡ATENCIÓN! Nunca utilice más de un colchón en la cuna.
¡ATENCIÓN! Guarde estas indicaciones de montaje para la utilización ulterior y preguntas.
¡ATENCIÓN! ¡Preste atención a las marcas para los taladros _ en algunos modelos de cuna que indican la altura máxima del colchón!

¡ATENCIÓN! Uno de los lados de la cuna con barandilla tiene barrotes que se pueden quitar. Para la seguridad de su niño, este lado con barandilla solamente debe montarse de modo que los barrotes pueden quitarse tirándolos hacia arriba. Si se montan al revés puede ocurrir que los barrotes extraibles se suelten de manera no intencionada cuando su niño los agarra para subirse. Para que su niño pueda salir sin peligro de la cuna se deben quitar todos los barrotes extraibles para guardar el ancho mínimo de apertura necesario.

¡Peligro de asfixial

Preste atención a que las capuchas de cierre siempre estén bien apretadas para que su niño no las pueda tragar. Preste atención a que en la cuna no se encuentren piezas pequeñas para que su niño no se atragante.

¡ATENCIÓN! ¡No empujar las cunas que no tengan ruedas giratorias, alzar la cuna para el transporte!

Οδηγίες χρήσης Κρεβατάκι μωρού Σημαντικό ! Διαβάστε προσεκτικά ! Φύλαξη για μελλοντική χρήση !

Η κατώτατη θέση της σχάρας στρώματος είναι και η ασφαλέστερη για το παιδί σας. Να ρυθμίζετε αποκλειστικά αυτό το κατώτατο σημείο, μόλις το παιδί σας είναι σε θέση να ανακάθεται. Μην χρησιμοποιείτε πλέον το κρεβατάκι μωρού μόλις το παιδί σας είναι σε θέση να βγαίνει σκαφαλωτά από το κρεβατάκι του.

Μην χρησιμοποιείτε στρώμα παχύτερο από 100 χιλιοστά, διότι με την χρήση παχύτερου στρώματος καταργείται πλέον η απόσταση ασφαλείας. Το επιλεγμένο στρώμα πρέπει να είναι τόσο παχύ ώστε το αναρριχητικό ύψος (επιφάνεια στρώματος έως την άνω κόχη της μπάρας προστασίας) να ανέρχεται στην κατώτατη θέση του πάτου του κρεβατιού σε τουλάχιστον 500 χιλιοστά και στην ανώτατη θέση του πάτου του κρεβατιού σε τουλάχιστον 200 χιλιοστά. Το στρώμα πρέπει να έχει ελάχιστο μέγεθος 70 Χ 140 cm.

ΠΡΟΣΟΧΗ ! Για την ασφάλεια του παιδιού σας είναι πολύ σημαντικό το στέρεο βίδωμα όλων των κοχλιώσεων. Να ελέγχετε τακτικά τα βιδώματα. Αν τα βιδώματα έχουν λασκάρει πρέπει να τα ξαναβιδώσετε στέρα, έτσι ώστε να αποκλειστεί ενδεχόμενος τραυματισμός, μάγγωμα ή σκάλωμα του παιδιού σας.

ΠΡΟΕΙΔΟΠΟΙΗΣΗ ! Βεβαιωθείτε ότι το κρεβατάκι του μωρού δεν έχει τοποθετηθεί κοντά σε ακάλυπτη φλόγα ή ισχυρές πηγές θερμότητας, π.χ. αερόθερμα, σόμπες φωταερίου, κτλ.
ΠΡΟΕΙΔΟΠΟΙΗΣΗ ! Μην χρησιμοποιείτε πλέον το κρεβατάκι του μωρού εφόσον μεμονωμένα εξαρτήματα είναι σπασμένα, σκισμένα ή λείπουν. Χρησιμοποιείτε αποκλειστικά τα ανταλλακτικά που συνιστά ο κατασκευαστής.
ΠΡΟΕΙΔΟΠΟΙΗΣΗ ! Δεν επιτρέπεται να παραμένουν στο κρεβατάκι του μωρού αντικείμενα που ενδεχομένως εξυπηρετούν σαν ποδοστήριγμα ή αποτελούν κίνδυνο ασφυξίας ή στραγγαλισμού π.χ. κορδέλες, κορδόνια κουρτινών/παραπετασμάτων, σαλιάρες, κτλ.

ΠΡΟΕΙΔΟΠΟΙΗΣΗ ! Μην χρησιμοποιείτε ποτέ άνω του ενός στρώματος στο κρεβατάκι του μωρού.
ΠΡΟΣΟΧΗ ! Φυλάσσετε τις επισυναπτόμενες οδηγίες συναρμολόγησης για μελλοντική χρήση και συμπληρωματική ενημέρωση.
ΠΡΟΣΟΧΗ ! Προσέξτε επίσης σε ορισμένους τύπους κρεβατιών τα μαρκάριασμα τρυπανισμού (**X**) που επισημαίνουν το μέγιστο ύψος του στρώματος!!

ΠΡΟΣΟΧΗ ! Μια από τις μπάρες προστασίας διαθέτει αφαιρούμενα κάγκελα. Αυτή η πλευρά μπάρας προστασίας θα πρέπει για την ασφάλεια του παιδιού σας να προσαρμοστεί αποκλειστικά έτσι ώστε τα κάγκελα διαφυγής να αφαιρούνται με πανωτράβηγμα. Αν η πλευρά αυτή προσαρμοστεί ανάποδα τότε θα μπορούσαν τα κάγκελα διαφυγής να αποσπαστούν ακούσια όταν το παιδί σας τα πανωτραβήξει. Για να μπορεί το παιδί σας να κατέβει ακίνδυνα από το κρεβατάκι θα πρέπει να απομακρυνθούν όλα τα κάγκελα διαφυγής!

Κίνδυνος πνιγμού !!!

Παρακαλούμε προσέξτε ώστε τα επικαλυπτικά καπάκια να είναι πάντα στέρα εμπιεσμένα για να μην μπορεί το παιδί σας να τα καταπιεί.

Παρακαλούμε προσέξτε ώστε να μην υπάρχουν στο κρεβατάκι κανενός είδους μικροεξαρτήματα για να μην μπορεί το παιδί σας να τα καταπιεί.

ΠΡΟΣΟΧΗ ! Τα κρεβατάκια μωρών χωρίς τροχίσκους να μην σπρώχνονται αλλά να ανασηκώνονται για την μεταφορά!

Istruzioni d’uso – Lettino per bambini Importante ! Leggere attentamente ! Conservare per il successivo impiego!

La posizione più bassa del telaio a doghe è quella più sicura per il Vostro bambino. Utilizzate esclusivamente questa posizione, non appena il Vostro bambino sarà in grado di drizzarsi in piedi. Non utilizzate più il lettino, non appena il Vostro bambino sarà in grado di scavalcare le sponde ed uscire.

Non utilizzate un materasso con spessore superiore a 100 mm, poiché con l’impiego di un materasso più spesso non viene mantenuta la distanza di sicurezza. Il materasso scelto deve essere di uno spessore tale, che l’altezza da superare (dalla superficie del materasso allo spigolo superiore della sponda a pioli) nella posizione più bassa del pianale del letto sia almeno di 500 mm e nella posizione più alta del pianale del letto sia almeno di 200 mm. Il materasso deve avere una grandezza minima di 70 x 140 cm.

ATTENZIONE ! Per la sicurezza del Vostro bambino è molto importante che i collegamenti a vite siano ben serrati. Controllate regolarmente i collegamenti e, qualora dovessero allentarsi, stringeteli di nuovo, in modo tale che il Vostro bambino non possa ferirsi, restarvi incastrato o impigliato.

AVVERTENZA ! Assicuratevi che il lettino non sia collocato in prossimità di fiamme libere o intense fonti di calore, ad es. stufe elettriche, stufe a gas, ecc.
AVVERTENZA ! Non utilizzate più il lettino, quando singole parti siano rotte, strappate o danneggiate, oppure mancanti. Utilizzate solo pezzi di ricambio consigliati dal costruttore.
AVVERTENZA ! Oggetti che potrebbero fungere da appoggio per i piedi, o che rappresentano una possibile fonte di pericolo di strangolamento o soffocamento, ad es. lacci, cordicelle di tende e tendoni, bavaglioli, ecc., non devono essere lasciati nel lettino.
AVVERTENZA ! Non utilizzate mai più di un materasso nel lettino.
ATTENZIONE ! Conservare le allegate istruzioni di montaggio per il successivo utilizzo ed ev. domande.
ATTENZIONE ! Osservate anche, nel caso di alcuni tipi di letto, i fori di contrassegno (**X**) che indicano l’altezza max. del materasso!!

ATTENZIONE ! In una delle sponde, i pioli che la compongono sono estraibili. Questa sponda deve essere, per la sicurezza del Vostro bambino, montata solo in modo tale che i pioli amovibili possano essere estratti tirandoli verso l’alto. Se questa viene montata nell’altro verso, i pioli estraibili possono staccarsi involontariamente, nel caso in cui il Vostro bambino vi si aggrappi per drizzarsi in piedi. Affinché il Vostro bambino possa uscire senza pericolo dal lettino, occorre togliere tutti i pioli estraibili!

Pericolo di soffocamento !!!

Fate attenzione che i cappucci di copertura siano sempre saldamente inseriti, cosicché il Vostro bambino non li possa inghiottire. Fate attenzione che non si trovino piccoli pezzi sciolti nel lettino, cosicché il Vostro bambino non li possa inghiottire.

ATTENZIONE ! Per il trasporto, lettini senza rotelle non devono essere spinti, bensì sollevati!

Návod k použití pro dětskou postýlku Důležité ! Čtěte pozorně ! Uchovejte pro pozdější použití !

Nejnižší pozice roštu pro žíněnku je pro Vaše dítě nejbezpečnější. Jakmile je Vaše dítě schopno se posadit, nastavte výhradně tuto pozici roštu. Nepoužívejte už tuto dětskou postýlku, jestliže je Vaše dítě schopno z dětské postýlky samo vylézt. Nepoužívejte žíněnku, která je vyšší jak 100 mm, protože při použití vyšší žíněnky není zachován bezpečnostní odstup od horní hrany postýlky. Zvolená žíněnka musí být tak vysoká, aby byl bezpečnostní odstup (od povrchu žíněnky k horní hraně mřížky) v nejnižší pozici podlážky postýlky minimálně 500 mm, v nejvyšší pozici podlážky postýlky pak nejméně 200 mm. Minimální rozměry žíněnky musí být 70 x 140 cm.

POZOR ! Pro bezpečnost Vašeho dítěte je nesmírně důležité, aby byla všechna šroubovaná spojení pevně utažena. Kontrolujte pravidelně tato spojení. Pokud se šroubová spojení uvolnila, dotáhněte je, aby se Vaše dítě nemohlo poranit, přiskřípnout nebo zůstat viset.

VAROVÁNÍ ! Ujistěte se, že dětská postýlka nestojí v blízkosti otevřeného ohně nebo silných tepelných zdrojů, jako např. elektrická topná tělesa, plynová kamna, atd.
VAROVÁNÍ ! Nepoužívejte postýlku, jestliže jsou jednotlivé díly polámané, roztrhané, poškozené nebo chybí. Používejte jen výrobcem doporučené náhradní díly.
VAROVÁNÍ ! Předměty, které by mohli sloužit jako stupátko nebo předměty, které by mohly vést k udušení nebo strangulaci, jako např. provázky, šňůrky od záclonek, bryndáčky, atd., nesmí být v dětské postýlce ponechány.
VAROVÁNÍ ! Nepoužívejte v dětské postýlce nikdy víc jak jednu žíněnku.
POZOR ! Uchovejte přiložený návod k montáži pro pozdější použití a případné dotazy.
POZOR ! Dbejte u některých typů postýlek na označená vrtná místa (**X**), která upozorňují na maximální výšku žíněnky !!

POZOR ! Jedna z mřížkových postranic postýlky má vyjímatelné mříže. Tato postranice musí být pro bezpečnost Vašeho dítěte namontována tak, aby se vyjímatelné mříže daly vyjmout pouze tahem nahoru. Pokud by byla postranice namontována obráceně, mohlo by dojít k neúmyslnému uvolnění mříží, pokud by se Vaše dítě chtělo s jejich pomocí postavit. Aby mohlo Vaše dítě bezpečně opustit postýlku, musí být všechny vyjímatelné mříže vyňaty.

Nebezpečí udušení !!!

Dbejte prosím na to, aby byla všechna krycí víčka pevně zamáčknuta, aby je Vaše dítě nemohlo spolknout. Dbejte prosím na to, aby se v dětské postýlce nenacházely drobné předměty, které by Vaše dítě mohlo spolknout.

POZOR ! Dětské postýlky bez koleček nešoupat po podlaze, nýbrž je k přepravě nadzvednout!



婴儿床-使用说明 重要！请仔细阅读！并保留为日后参考！

床板的最低位置是对您的孩子最安全的位置，当您的孩子可以坐起来时只可以使用此最低位置，而当您的孩子可以攀爬出来的时候就请不要再使用此婴儿床了。请不要使用任何厚度大于10mm的床垫，如使用了过厚的床垫安全系数会受到影响。所挑选的床垫厚度必须要足够到（床垫的表面到侧边条的上边缘）最低位置时的距离最少为500mm，最高位置时的距离最少为200mm。床垫尺寸须为70X140cm。

注意！ 请保持所有连接螺丝锁紧。请定时检查连接处，如出现螺丝松动的情况请立即锁紧，以免导致您的孩子受伤。

警告！ 请不要将此婴儿床放置在接近火源或温度较高处，如电暖气或瓦斯炉。
警告！ 当婴儿床上的零件出现破裂，损坏或缺失时请停止使用。请不要使用任何非制造商 推荐的备用零件。
警告！ 请不要将任何可能导致窒息的物品放置在婴儿床上，如线绳，围嘴等。
警告！ 此婴儿床只可使用一个床垫，请不要使用超过一个床垫。
注意！ 请保留所附带的组装说明为日后使用或参考。
注意！ 请注意在有些床上会有被标记了（X）的孔，那是指示床垫的最大高度。

注意！ 只有一侧有可移除的围杆。为了您孩子的安全有可移除围杆的那一侧只可以按照向上移除的方式安装，如安装反了，当您的孩子往下拉时围杆会突然的松开。为了您孩子的安全，当需要爬出时必需移除所有的可移围杆才可以安全爬出。

窒息危险！！
请确认所有的端塞都是紧紧压进去的，以免被孩子误食，也不要将小的部件放在床上，以免被孩子误食后导致窒息。

注意！ 请不要在没有脚轮时推动婴儿床，当需要移动时请提起来移动。



Инструкция по эксплуатации детской кровати. Важно ! Внимательно прочитать ! Сохранить для дальнейшего использования !

Нижняя позиция высоты решетки самая безопасная для Вашего малыша. Используйте самую нижнюю высоту, как только малыш научится сам садиться. Не используйте больше детскую кровать, когда малыш сможет сам вылезать из нее.

Не используйте матрас высотой более 100 мм, так как при использовании более высокого матраса не соблюдается безопасная высота. Высота с матрасом на нижней позиции не должна превышать 500 мм, а на высшей позиции 200 мм до конца кровати. Размер матраса должен быть 70 x 140 см.

ВНИМАНИЕ ! Для безопасности Вашего малыша очень важно, чтобы все болтовые соединения были плотно затянуты. Перепроверяйте регулярно соединения. Если соединения расшатались, затяните их, чтобы Ваш малыш не поранился.

ОСТОРОЖНО ! Не располагайте детскую кровать вплотную к источникам тепла или света.
ОСТОРОЖНО ! Не используйте детскую кровать, если отдельные детали повреждены или отсутствуют. Используйте новые запасные детали только от производителя!
ОСТОРОЖНО ! Предметы, которые представляют опасность для ребенка, например шнуры, нагрудники и другие вещи, в которых малыш может запутаться или задохнуться, нельзя оставлять в кровати.
ОСТОРОЖНО ! Не используйте более одного матраса для детской кровати.
ВНИМАНИЕ ! Сохраните прилагающуюся инструкцию по сборке для дальнейшего использования и вопросов.
ВНИМАНИЕ ! Обратите внимание, что у некоторых видов кроватей отверстия для крепления (X) указывают на максимальную высоту матраса.

ВНИМАНИЕ ! У одной из сторон детской кровати есть съемные прутья. Для безопасности Вашего малыша эта сторона должна быть встроена так, чтобы прутья вынимались движением вверх. Если встроить наоборот, то прутья могут выпасть, если малыш будет за них дергать. Чтобы малыш мог безопасно вылезать из кровати, все съемные прутья должны быть вынуты.

ОПАСНОСТЬ УДУШЕНИЯ !!!
Обратите внимание на то, что заглушки должны быть всегда плотно прикреплены, чтобы Ваш малыш случайно их не проглатил. Также в кровати не должны находиться мелкие вещи, чтобы малыш их не проглатил.

ВНИМАНИЕ ! Детскую кровать без роликов не толкать, а приподнимать для переноски!

Gebrauchsanleitung PK-Nr. 3382

Instructions / Mode d'emploi / Gebruiksaanwijzing /
инструкция по использованию / 使用说明 / Használati utasítás

PAIDI Möbel GmbH
Hauptstraße 87
97840 Hafenlohr
Germany



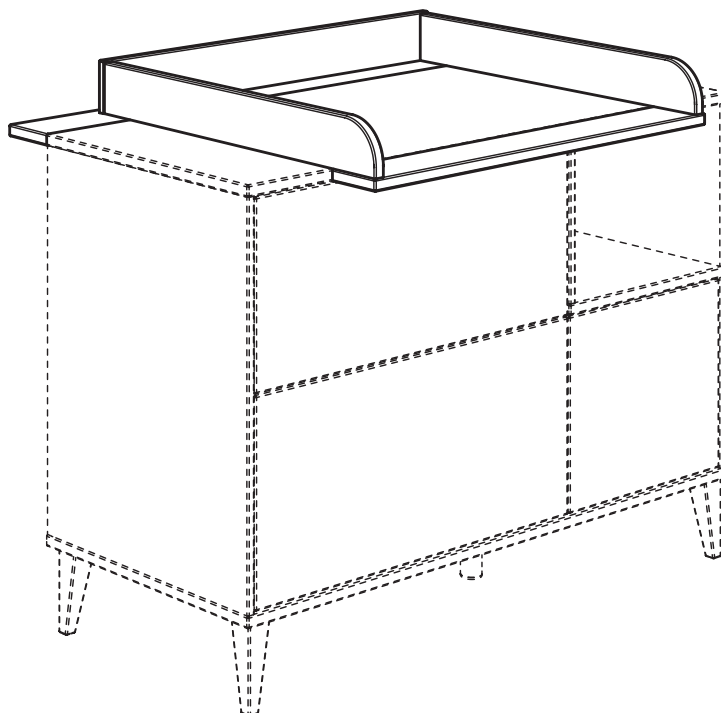
Kinderwelten



Steiff



PAIDI



MILA & BEN
170 7222

Seite 1 von 10

PK-Nr. 3382 Stand 01/2024



www.blauer-engel.de/uz38

- emissionsarm
- Holz aus nachhaltiger Forstwirtschaft





Warnhinweis!

Warning! / Avertissement! / Waarschuwing! / Предупреждение! / 警告! / Figyelmeztetés



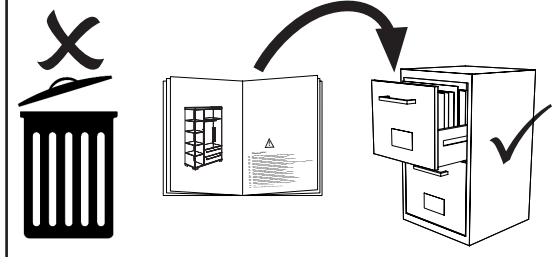
PAIDI Möbel GmbH
Hauptstraße 87
97840 Hafenlohr
Germany



Kinderwelten

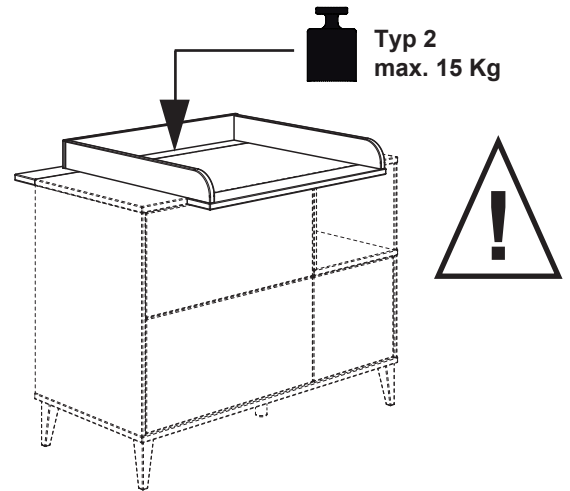
V.. Vorbereitung / Preparation /
Préparation / Voorbereiding /
Подготовка / 准备

M.. Montage / Assembly /
Assemblage / Montage / Монтаж /
组装

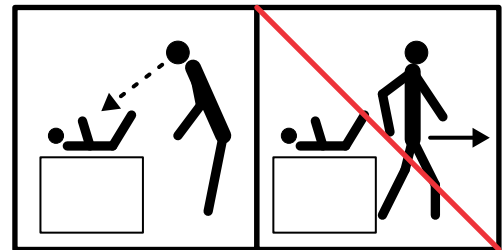


PK-Nr. 2800

Warnhinweis !



- DE** Warnhinweis ! Beiliegende Wandbefestigungen müssen montiert werden !
FR Attention ! Les fixations murales ci-jointes doivent être montées !
GB Attention ! The enclosed wall mountings must be fitted !
NL Let op ! De meegeleverde wandbevestigingen moeten worden gemonteerd !
ES ¡Atención! Las fijaciones murales incluidas deben montarse !
GR Προσοχή ! Τα εξαρτήματα στήριξης που περιλαμβάνονται στη συσκευασία πρέπει να συναρμολογηθούν !
IT Attenzione ! Occorre montare i fissaggi per attacco alla parete qui allegati !
CZ Pozor ! Příložené úchytky musí být namontovány na stěnu !
SL Pozor ! Namontirati je potrebno priložene elemente za pritrditev na zid !
PL Uwaga ! Załączone zamocowania do ściany muszą być zamontowane !
BG Внимание ! Приложните закрепвания за стена трябва да бъдат монтирани !
HR Pozor ! Priložena zidna pričvršćenja moraju biti montirana !
LT Dėmesio ! Pridedamas tvirtinimo prie sienos detales reikia sumontuoti !
RU Внимание ! Обязательно используйте прилагаемые крепления стене !
CN 注意！ 附带的墙壁安装组件必须安装！
AR انتبه! لا بد من تركيب الأدوات المرفقة للتثبيت على الحائط!



DE

ACHTUNG !

**WICHTIG! FÜR SPÄTERES NACHSCHLAGEN
AUFBEWAHREN. SORGFÄLTIG LESEN.**

Lassen Sie Ihr Kind während des Wickelns nicht unbeaufsichtigt auf der Wickelplatte liegen !
Stellen Sie die Wickelkommode nicht in unmittelbare Nähe von starken Wärmequellen. Beachten Sie die Gefahren, die von starken Wärmequellen, wie z.B. elektrische Heizöfen, Gasöfen etc. ausgehen, die sich in unmittelbarer Nähe der Wickelkommode befinden. Verwenden Sie keine Wickelaufgabe die dicker als 3 cm ist. Breite und Tiefe der Wickelaufgabe maximal 846 x 684 mm.

WARNUNG ! Lassen Sie Ihr Kind nicht unbeaufsichtigt !
WARNUNG ! Benutzen Sie die Wickelkommode nicht mehr, wenn einzelne Teile gebrochen, zerrissen oder beschädigt sind oder fehlen. Verwenden Sie nur vom Hersteller empfohlene Ersatzteile

ACHTUNG ! Für die Sicherheit Ihres Kindes ist es sehr wichtig, dass alle Schraubverbindungen fest angezogen sind. Überprüfen Sie regelmäßig die Verbindungen. Sollten sich Verbindungen gelockert haben, ziehen Sie diese wieder nach, damit sich Ihr Kind nicht verletzen, einklemmen oder hängenbleiben kann.

ACHTUNG ! Bewahren Sie beiliegende Aufbauanleitung für späteren Gebrauch und Rückfragen auf.

ACHTUNG ! Kommode nicht an der Wickplatte anheben.

Pflegehinweis: Zum Reinigen der Oberflächen ein leicht-feuchtes Tuch oder ein handelsübliches Möbelpflegemittel verwenden.

FR

ATTENTION !

IMPORTANT: VEUILLEZ LIRE ATTENTIVEMENT CES INSTRUCTIONS ET LES CONSERVER POUR UNE CONSULTATION FUTURE.

Ne laissez pas votre enfant couché sur la planche à langer sans surveillance quand vous le langez !

Ne placez pas la commode à langer à proximité directe de fortes sources de chaleur. Attention aux risques émanant de fortes sources de chaleur comme des radiateurs électriques, fours à gaz etc. se trouvant à proximité directe de la commode à langer. N'utilisez pas de matelas à langer de plus de 3 cm d'épaisseur. La largeur et la profondeur maximales du matelas à langer sont les suivantes : 846 x 684 mm.

AVERTISSEMENT ! Ne laissez pas votre enfants sans surveillance !

AVERTISSEMENT ! N'utilisez plus la commode à langer s'il manque des pièces ou si des pièces individuelles sont cassées, déchirées ou endommagées. Utilisez uniquement des pièces détachées recommandées par le fabricant.

ATTENTION ! Pour la sécurité de votre enfant, il est très important que tous les raccords à vis soient bien serrés. Vérifiez régulièrement les raccords. Si des raccords sont desserrés, resserrez-les pour éviter que votre enfant ne se blesse, reste coincé ou accroché.

ATTENTION ! Conservez les instructions de montage ci-jointes pour un usage futur et des questions ultérieures.

ATTENTION ! Ne pas soulever la commode en la tenant par la planche à langer.

Indication sur l'entretien: Pour nettoyer les surfaces, utiliser un chiffon légèrement humide ou un nettoyeur pour meubles en vente dans le commerce.

GB

CAUTION !

Do not leave your child unsupervised on the nappy changing board when you are changing it!

Do not place the baby changing unit in the immediate vicinity of strong sources of heat. Please consider the dangers which can be caused by strong sources of heat such as electric cookers, gas ovens etc. if these are located in the immediate vicinity of the baby changing unit.

Warning! Do not leave your child unsupervised!

CAUTION!! Do not lift the unit by the nappy changing board.

Caring for the... : In order to clean the surfaces please use a slightly damp cloth or commercially available furniture care product.

ES

¡ATENCIÓN!

¡Nunca deje solo a su bebé en la mesa para cambiar pañales!

No ponga el cambiador de pañales cerca de fuegos abiertos u otras fuertes fuentes de calor como radiadores eléctricos, hornos de gas, etc.

¡Advertencia ! No deje solo a su bebé!

¡ATENCIÓN! Para alzar el mueble no lo levante en la mesa para cambiar pañales.

Recomendaciones de cuidado: Para limpiar las superficies del mueble debe usar un trapo humedecido o un producto de limpieza de muebles comercial.

NL

ATTENTIE !

Laat U Uw kind gedurende het luier omdoen niet zonder toezicht op de wikkelplaat liggen !

Zet U de babycommode niet in onmiddellijke nabijheid van sterke warmtebronnen. Let U op de gevaren die van sterke warmtebronnen zoals bv. elektrische convectors, gashaarden enz. uitgaan, die zich in onmiddellijke nabijheid van de babycommode bevinden.

Waarschuwing ! Laat U Uw kind niet zonder toericht !

ATTENTIE !! Commode niet aan de wikkelplaat optillen.

Verzorgingsaanwijzing: Voor het reinigen van de oppervlakken een licht vochtig doek of een gebruikelijk meubelschoonmaakmiddel gebruiken.

SL

POZOR !

Med previjanjem Vašega otroka ne pustite brez nadzora ležati na plošči za previjanje !

Predalnik za previjanje ne postavite v neposredno bližino močnih izvirov toplote. Upoštevajte nevarnosti, ki izhajajo od močnih izvirov toplote, na pr. električne peči, plinske peči itd., ki se nahajajo v neposredni bližini predalnika za previjanje.

Svarilo ! Vašega otroka ne pustite brez nadzora !

POZOR !! Predalnika ne dvigajte na plošči za previjanje.

Navodilo za nego: Za čiščenje površin uporabljajte malo vlažno cunjjo ali trgovsko običajno sredstvo za nego pohištva.

PL

UWAGA !

W czasie przewijania proszę nie zostawiać dziecka leżącego bez nadzoru na blacie do przewijania !

Proszę nie stawiać komody do przewijania bezpośrednio w pobliżu silnego źródła ciepła. Proszę pamiętać o niebezpieczeństwach, wychodzących od silnych źródeł ciepła, takich jak np. elektryczne piece grzejne, piece gazowe, itd., które znajdują się bezpośrednio w pobliżu komody do przewijania.

Ostrzeżenie ! Proszę nie zostawiać dziecka bez nadzoru!

UWAGA !! Nie podnosić komody za blat do przewijania.

Wskazówka pielęgnacyjna: do czyszczenia powierzchni stosować lekko wilgotną ściereczkę lub zwykły środek do pielęgnacji mebli.

BG

ВНИМАНИЕ !

Не оставяйте детето си без надзор на плота по време на повиване !

Не поставяйте скрина за повиване в непосредствена близост до силни източници на топлина. Обърнете внимание на опасностите, които произтичат от силните източници на топлина, напр. електрически печки, газови печки и др. и които се намират в близост до скрина за повиване.

Предупреждение ! Не оставяйте детето си без надзор !

ВНИМАНИЕ ! Не повдигайте скрина на плота за повиване.

Указание за поддържане: Използвайте леко навлажнена кърпа или обикновен препарат за поддържане на мебели, за да почистите повърхностите.

HR

PAŽNJA !

Dijete za vrijeme povijanja na ploči za povijanje nemojte ostavljati da leži bez nadzora !

Komodu za povijanje nemojte postaviti u neposrednoj blizini jakih izvora topline. Obratite pažnju na opasnosti koje proizlaze iz jakih izvora topline kao npr. električnih peći, plinskih peći itd., koje se nalaze u neposrednoj blizini komode za povijanje.

Upozorenje ! Dijete nemojte ostavljati bez nadzora !

PAŽNJA !! Komodu nemojte podići na ploči za povijanje.

Upute za njegu: Za čišćenje površina upotrijebiti jednu lako navlaženu krpu i trgovačko uobičajeno sredstvo za njegu namještaja.

GR

ΠΡΟΣΟΧΗ !

Στη διάρκεια του φασκιάματος να μην αφήνετε το παιδί σας ανεπίβλετο επάνω στην σανίδα φασκιάματος!

Μην τοποθετείτε την αλλαξιέρα κοντά σε δυνατές πηγές θερμότητας. Λάβετε υπόψη σας τους κινδύνους που προέρχονται από τις δυνατές πηγές θερμότητας, όπως π.χ. θερμάστρες, σόμπες φωταερίου κλπ., που βρίσκονται κοντά στην αλλαξιέρα.

Προειδοποίηση ! Μην αφήνετε το παιδί σας ανεπίβλεπτο!

ΠΡΟΣΟΧΗ !! Να μην ανυψώνετε την αλλαξιέρα από την σανίδα φασκιάματος.

Οδηγίες περιποίησης: Για το καθάρισμα των επιφανειών να χρησιμοποιείτε ένα ελαφρά νοτισμένο πανάκι ή λούστρο επίπλων.

LT

DĖMESIO!

Vystydami vaiką, nepalikite jo ant vystymo padėklo be priežiūros!

Nestatykite vystymo komodos tiesiog prie intensyvios šilumos šaltinių. Nepamiškite, kokį pavojų gali sukelti tokie šilumos šaltiniai kaip elektrinės ir dujinės šildymo krosnelės ir pan., pastatyti šalia vystymo komodos.

Perspėjimas! Nepalikite vaiko be priežiūros!

DĖMESIO! Komodos neužkelkite ant vystymo padėklo.

Rekomendacija priežiūrai: Paviršius valykite drėgna pašluoste arba parduotuvėse įsigytomis baldų priežiūros priemonėmis.

CZ

POZOR !

Nenechte své dítě ležet během přebalování bez dozoru na přebalovací ploše komody!

Nestavte přebalovací komodu do bezprostřední blízkosti silných tepelných zdrojů. Uvědomte si, jaké nebezpečí vychází od silných tepelných zdrojů jako např. elektrická topná tělesa, plynová kamna, atd., které by se nacházely v bezprostřední blízkosti přebalovací komody.

Varování ! Nenechte své dítě bez dozoru !

POZOR !! Nezvedejte komodu uchopením za přebalovací desku.

Pokyny k čištění: Na čištění povrchu použijte pouze navlhčený kousek látky nebo běžný prostředek na ošetřování nábytku.

DE Schraubenverbindungen von Zeit zu Zeit auf ihre Festigkeit prüfen, gegebenenfalls nachziehen, da die Stabilität der Konstruktion sonst nicht gegeben ist.

FR Vérifier les connexions à vis de temps en temps, resserrer celles-ci le cas échéant, car, sinon, la stabilité de la construction ne serait pas assurée.

GB Check the tightness of the screw connections from time to time and tighten if necessary, as otherwise the stability of the construction is not assured.

NL Schroefverbindingen moeten van tijd tot tijd op hun stevigheid worden gecontroleerd en eventueel worden vastgedraaid, aangezien de stabiliteit van de constructie anders niet verzekerd is.

ES Compruebe de vez en cuando la firmeza de las uniones atornilladas y reapriete los tornillos si fuera necesario, pues de lo contrario quedaría afectada la estabilidad de la estructura.

GR Πού και πού ελέγχετε τη σταθερότητα των κοχλιωτών συνδέσεων κι εφ' όσον είναι ανάγκη, τις σφίγγετε ξανά, επειδή διαφορετικά δεν είναι η ευστάθεια της κατασκευής δεδομένη.

IT Controllare di tanto in tanto la tenuta delle connessioni a viti, all'occorrenza provvedere a serrarle di nuovo, poiché altrimenti non è garantita la stabilità della struttura.

CZ Čas od času zkontrolujte pevnost šroubových spojů, případně je dotáhněte, jinak nebude konstrukce stabilní.

SL Vijačne zveze od časa do časa preveriti glede na trdnost, po potrebi priviti, saj sicer stabilnost konstrukcije ne bo zagotovljena.

PL Połączenia śrubami sprawdzać od czasu do czasu pod kątem ich trwałości, ewentualnie dokręcać, gdyż inaczej konstrukcja nie jest stabilna.

BG Контролирайте от време на време дали болтовите съединения са добре завинтени, тъй като в противен случай не може да се гарантира стабилността на конструкцията.

HR Spojeve vijaka s vremena na vrijeme provjeriti u svezi čvrstoće, po potrebi stegnuti, jer inače nije zajamčena stabilnost konstrukcije.

LT Kartais patikrinkite varžtų jungčių stiprumą, prireikus suveržkite juos stipriau, nes priešingu atveju konstrukcija nebus stabilii.

RU Перепроверяйте время от времени болтовые соединения. Они должны быть плотно затянуты. Это гарантирует стабильность конструкции.

CN 请经常的检查连接处的螺丝，如有发现松动请及时锁紧，否则将无法保障其稳定性。

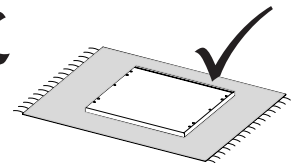
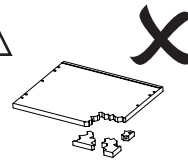
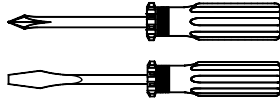
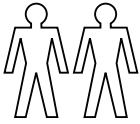
Beschläge

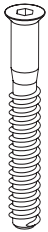




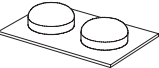

Fittings / Raccords / Hulpstukken /
Фурнитура / 配件 / Vasalatok

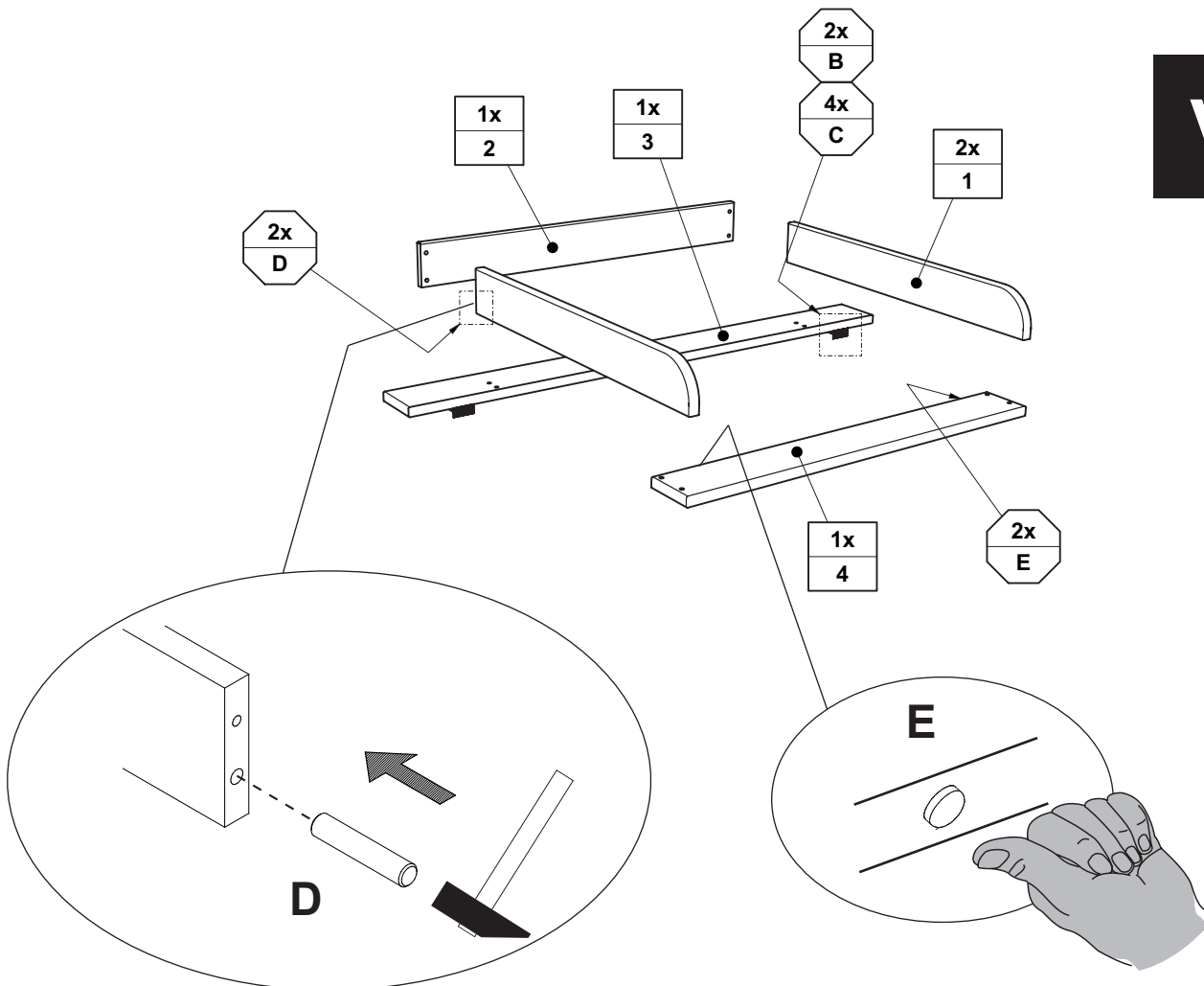
PAIDI Möbel GmbH
Hauptstraße 87
97840 Hafenlohr
Germany



Kinderwelten

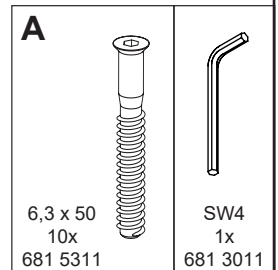
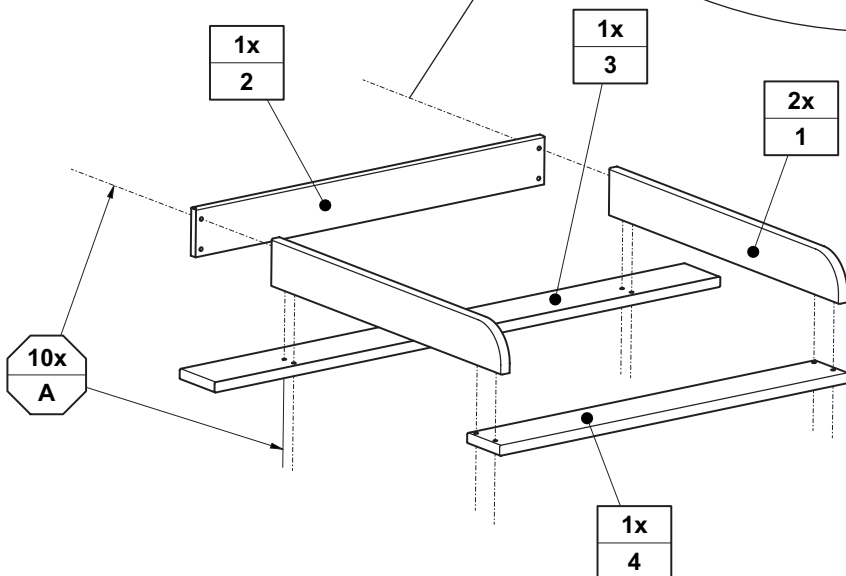
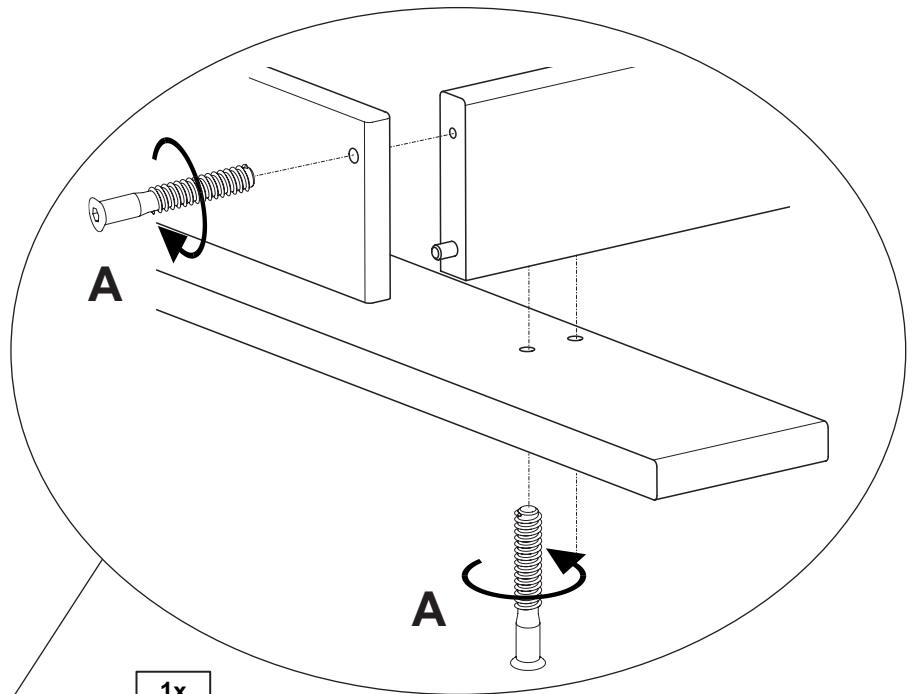
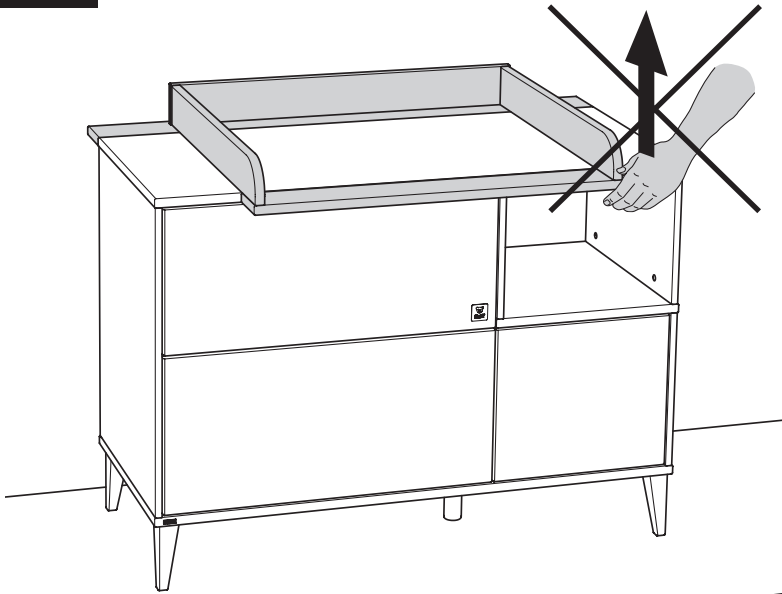
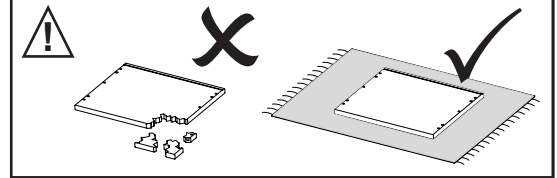


| | | | | | | |
|--|--|--|---|--|---|--|
| <p>A</p>  <p>6,3 x 50 10x 681 5311</p> | <p>B</p>  <p>SW4 1x 681 3011</p> | <p>B</p>  <p>2x 681 5861</p> | <p>C</p>  <p>6,3 x 16 4x 681 5061</p> | <p>D</p>  <p>2x 681 0702</p> | <p>E</p>  <p>1x 681 9040</p> | <p>X</p>  <p>Translucent translucend ø8 x 15 4x 683 0042</p> |
|--|--|--|---|--|---|--|

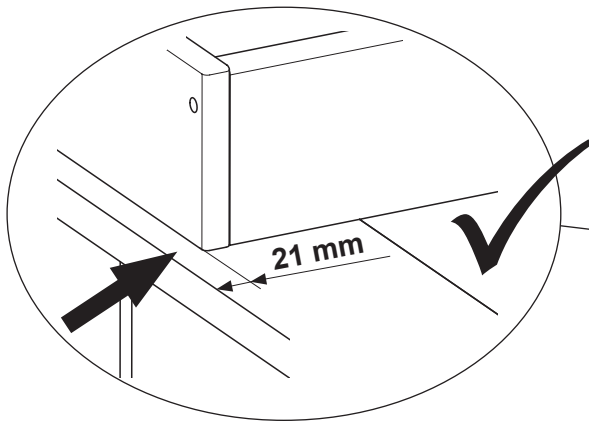


V1

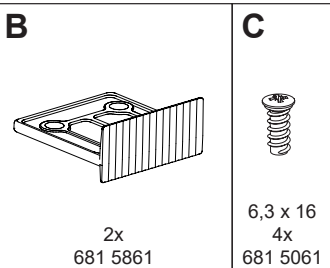
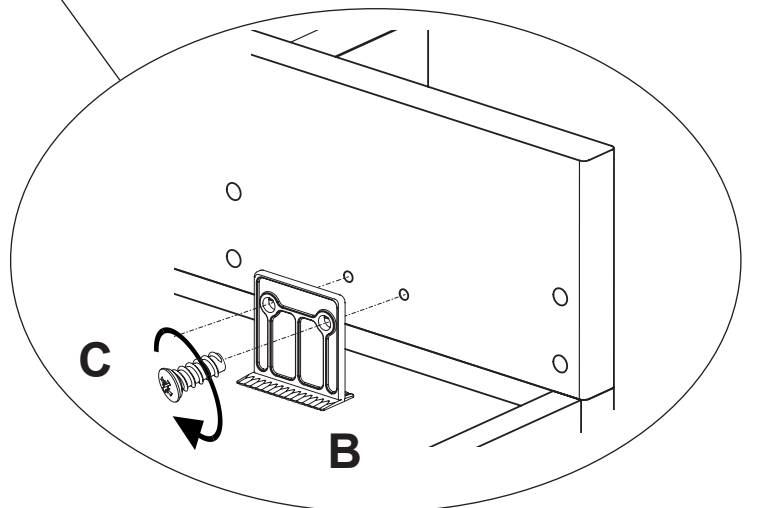
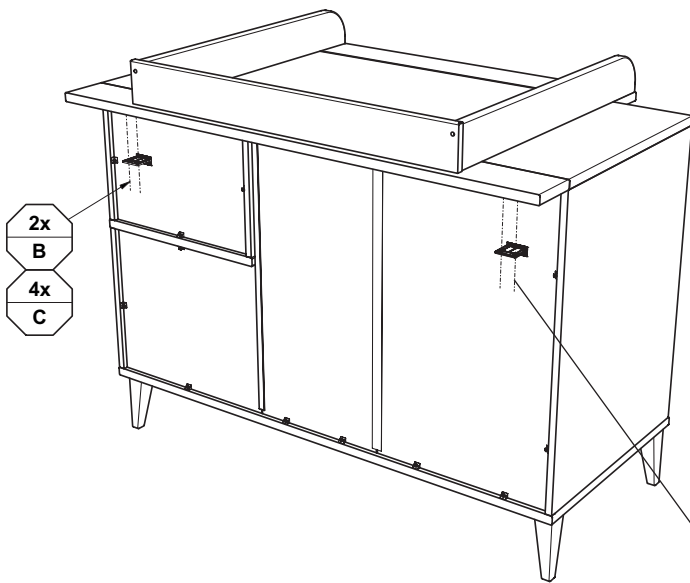
M1



M2

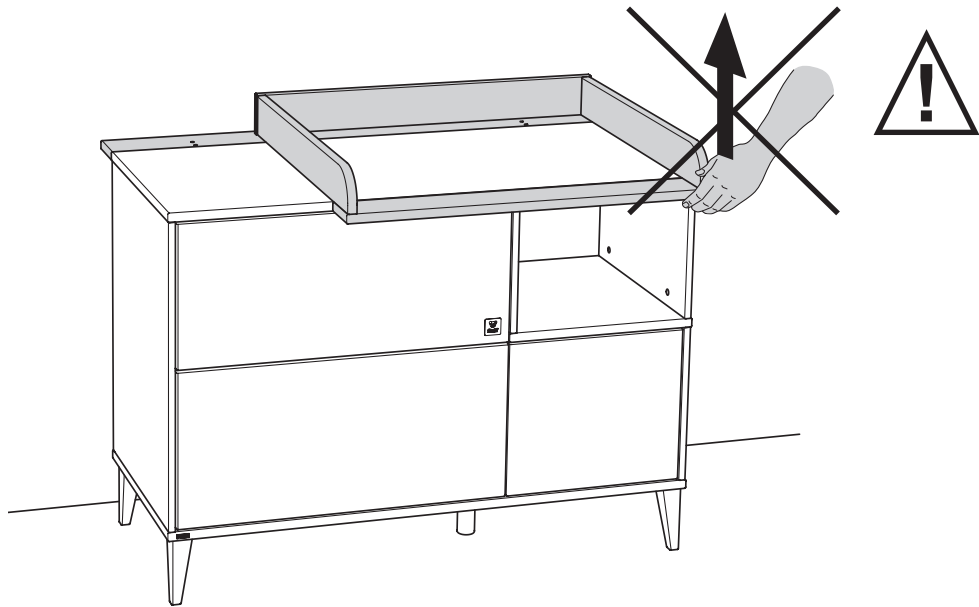


M3



Seite 7 von 10

PK-Nr. 3382 Stand 01/2024



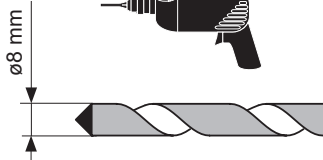
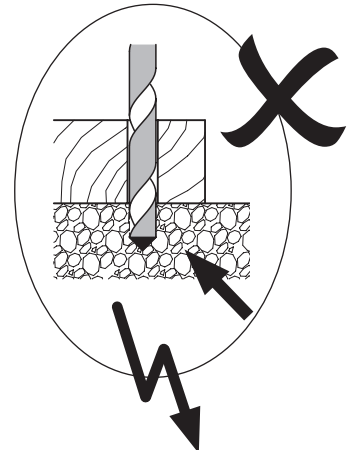
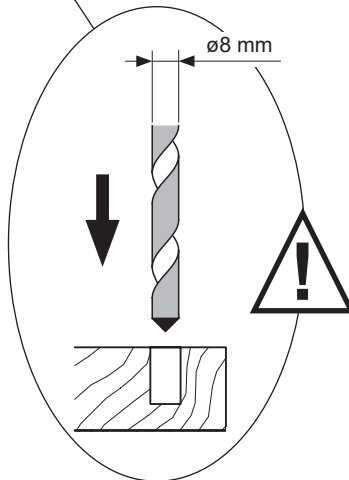
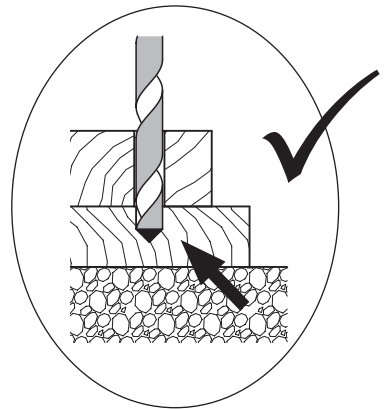
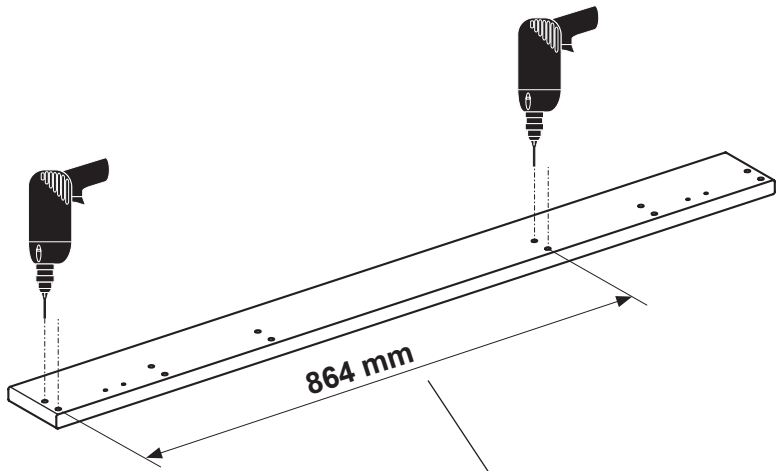
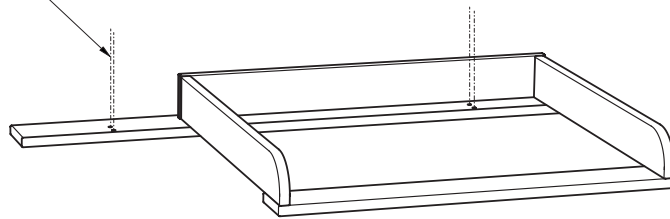
X

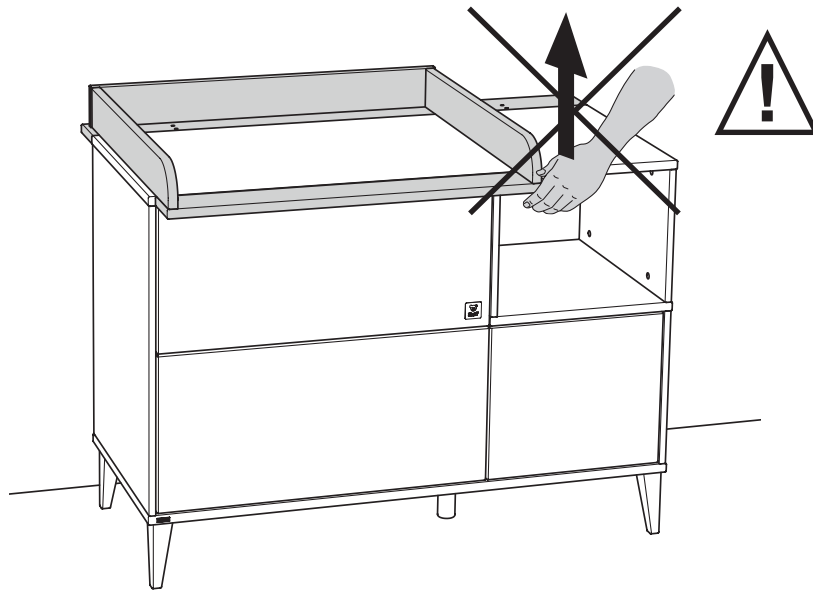


Transluzent
translucend
ø8 x 15
4x
683 0042

4x
X

Variante 2





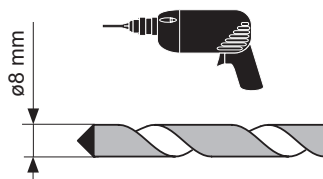
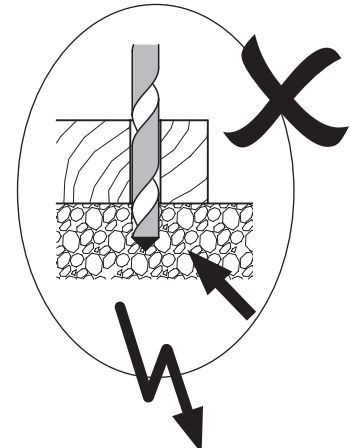
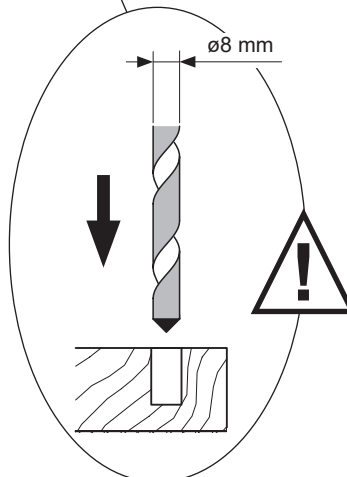
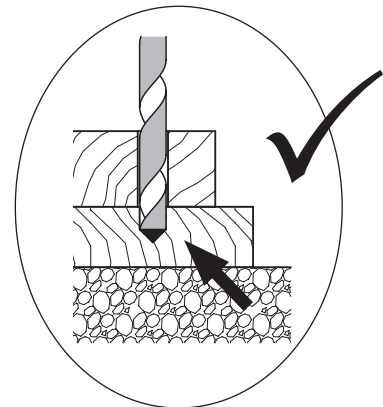
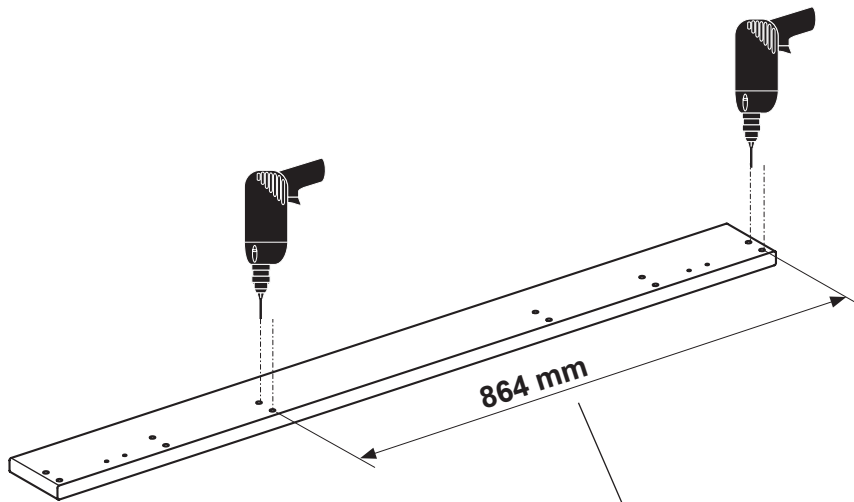
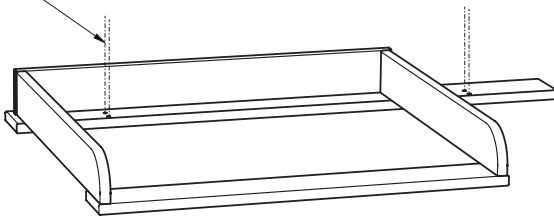
4x
X

Variante 3

X



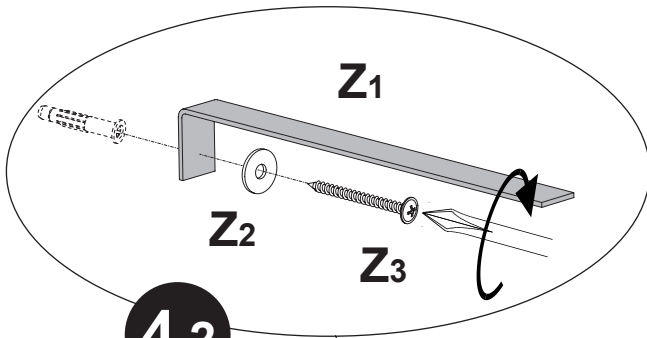
Transluzent
translucend
ø8 x 15
4x
683 0042



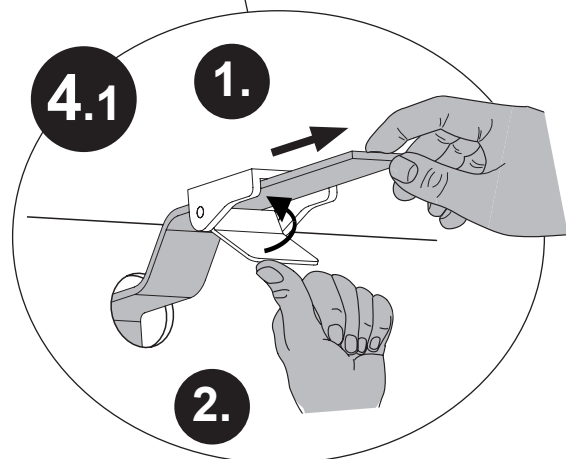
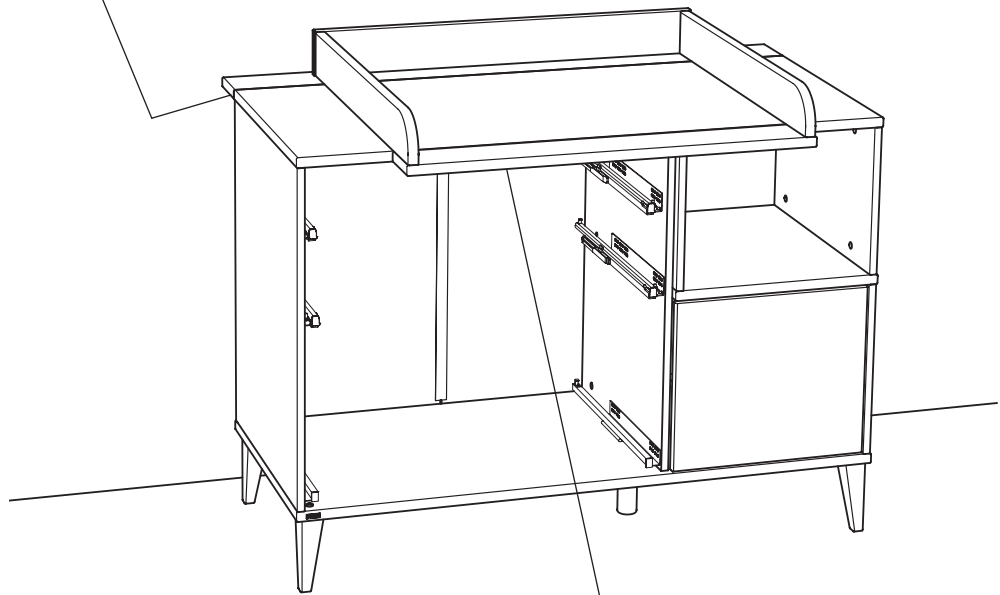
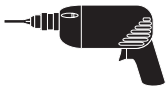


Kippsicherung !!

Tilt protection !
Dispositif anti-basculement !
Kantelbeveiliging !
Защита от опрокидывания !
防倾倒装置 !



4.2



Gebrauchsanleitung PK-Nr. 3377
Instructions / Mode d'emploi / Gebruiksaanwijzing /
инструкция по использованию / 使用说明 / Használati utasítás

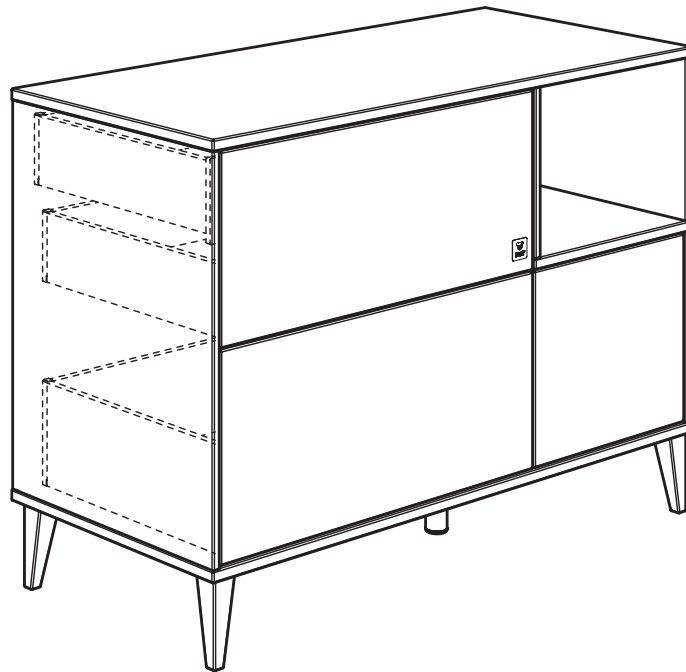
PAIDI Möbel GmbH
Hauptstraße 87
97840 Hafenlohr
Germany



Kinderwelten



PAIDI



MILA & BEN
170 5222

Seite 1 von 36

PK-Nr. 3377 Stand 01/2024



www.blauer-engel.de/uz38

- emissionsarm
- Holz aus nachhaltiger Forstwirtschaft





Warnhinweis!

Warning! / Avertissement! / Waarschuwing! / Предупреждение! / 警告! / Figyelmeztetés



PAIDI Möbel GmbH
Hauptstraße 87
97840 Hafenhöhr
Germany



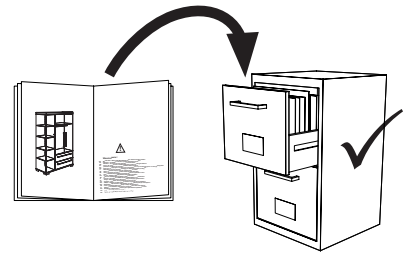
Kinderwelten

V..

Vorbereitung / Preparation /
Préparation / Voorbereiding /
Подготовка / 准备 / Előkészítés

M..

Montage / Assembly /
Assemblage / Montage / Монтаж /
组装 / Összeszerelés

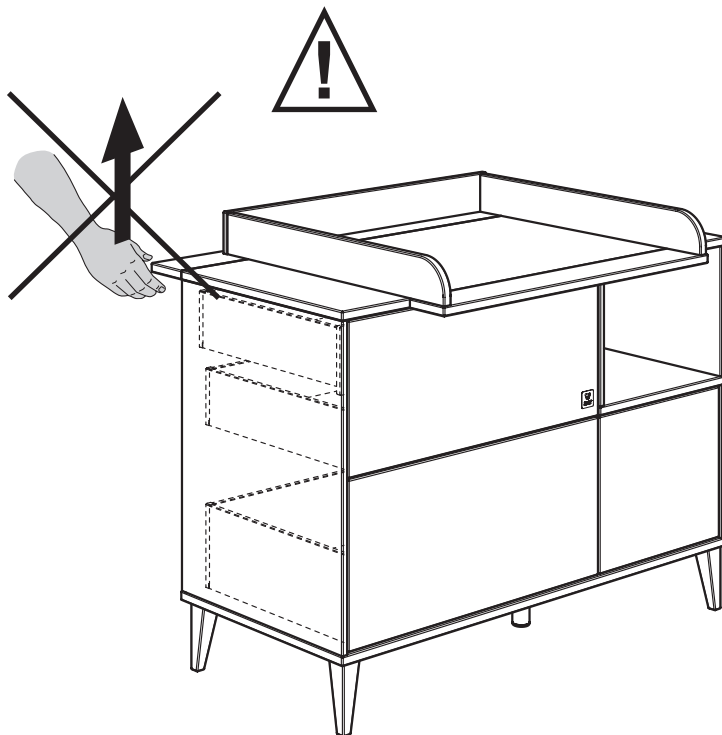
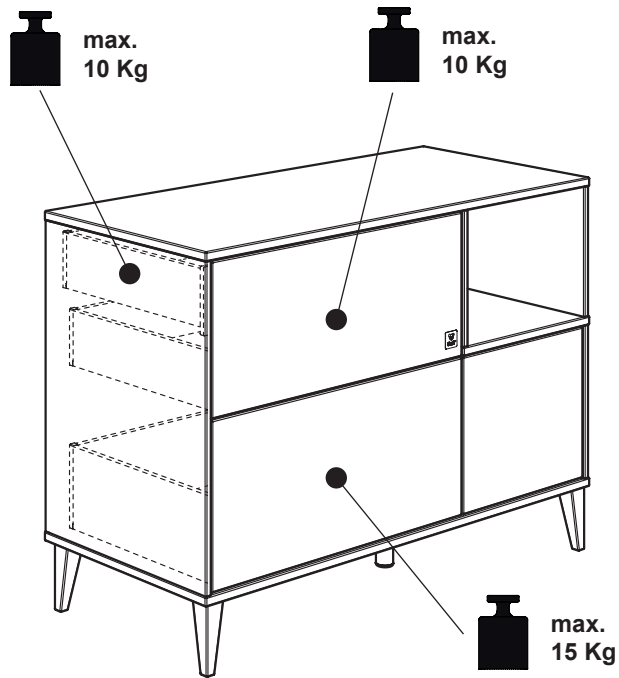


PK-Nr. 2800



Warnhinweis!

- DE Warnhinweis! Beiliegende Wandbefestigungen müssen montiert werden!**
- FR** Attention! Les fixations murales ci-jointes doivent être montées!
- GB** Attention! The enclosed wall mountings must be fitted!
- NL** Let op! De meegeleverde wandbevestigingen moeten worden gemonteerd!
- ES** ¡Atención! Las fijaciones murales incluidas deben montarse!
- GR** Προσοχή! Τα εξαρτήματα στήριξης που περιλαμβάνονται στη συσκευασία πρέπει να συναρμολογηθούν!
- IT** Attenzione! Occorre montare i fissaggi per attacco alla parete qui allegati!
- CZ** Pozor! Přiložené úchytky musí být namontovány na stěnu!
- SL** Pozor! Namontirati je potrebno priložene elemente za pritrditev na zid!
- PL** Uwaga! Załączony zamocowania do ściany muszą być zamontowane!
- BG** Внимание! Приложените закрепвания за стена трябва да бъдат монтирани!
- HR** Pozor! Priložena zidna pričvršćenja moraju biti montirana!
- LT** Dėmesio! Pridedamas tvirtinimo prie sienos detales reikia sumontuoti!
- RU** Внимание! Обязательно используйте прилагаемые крепления стене!
- CN** 注意! 附带的墙壁安装组件必须安装!
- HU** Figyelem! A mellékelt fall rögzítőket össze kell szerelni!
- AR** ننتبه! لا بد من تركيب الأدوات المرفقة للتثبيت على الحائط!
- DE** **Schraubenverbindungen von Zeit zu Zeit auf ihre Festigkeit prüfen, gegebenenfalls nachziehen, da die Stabilität der Konstruktion sonst nicht gegeben ist.**
- FR** Vérifier les connexions à vis de temps en temps, resserrer celles-ci le cas échéant, car, sinon, la stabilité de la construction ne serait pas assurée.
- GB** Check the tightness of the screw connections from time to time and tighten if necessary, as otherwise the stability of the construction is not assured.
- NL** Schroefverbindingen moeten van tijd tot tijd op hun stevigheid worden gecontroleerd en eventueel worden vastgedraaid, aangezien de stabiliteit van de constructie anders niet verzekerd is.
- ES** Compruebe de vez en cuando la firmeza de las uniones atornilladas y reapriete los tornillos si fuera necesario, pues de lo contrario quedaría afectada la estabilidad de la estructura.
- GR** Πού και πού ελέγχετε τη σταθερότητα των κοχλιωτών συνδέσεων κι εφ' όσον είναι ανάγκη, τις σφίγγετε ξανά, επειδή διαφορετικά δεν είναι η ευστάθεια της κατασκευής δεδομένη.
- IT** Controllare di tanto in tanto la tenuta delle connessioni a viti, all'occorrenza provvedere a serrarle di nuovo, poiché altrimenti non è garantita la stabilità della struttura.
- CZ** Čas od času zkontrolujte pevnost šroubových spojů, případně je dotáhněte, jinak nebude konstrukce stabilní.
- SL** Vijačne zveze od časa do časa preveriti glede na trdnost, po potrebi priviti, saj sicer stabilnost konstrukcije ne bo zagotovljena.
- PL** Połączenia śrubami sprawdzać od czasu do czasu pod kątem ich trwałości, ewentualnie dokręcać, gdyż inaczej konstrukcja nie jest stabilna.
- BG** Контролирайте от време на време дали болтовите съединения са добре завинтени, тъй като в противен случай не може да се гарантира стабилността на конструкцията.
- HR** Spojeve vijaka s vremena na vrijeme provjeriti u svezi čvrstoće, po potrebi stegnuti, jer inače nije zajamčena stabilnost konstrukcije.
- LT** Kartais patikrinkite varžtų jungčių stiprumą, prireikus suvėžkite juos stipriau, nes priešingu atveju konstrukcija nebus stabilii.
- RU** Перепроверяйте время от времени болтовые соединения. Они должны быть плотно затянуты. Это гарантирует стабильность конструкции.
- CN** 请经常的检查连接处的螺丝，如有发现松动请及时锁紧，否则将无法保障其稳定性。
- HU** Időről ellenőrizze a csavarokétekek szorosságát, adott esetben a csavarokat után kell húzni, ellenkező esetben a szerkezet stabilitása nem adott.
- DE** **Pflegehinweis: Zum Reinigen der Oberflächen ein leicht-feuchtes Tuch oder ein handelsübliches Möbelpflegemittel verwenden.**
- FR** Indication sur l'entretien: pour nettoyer les surfaces, utiliser un chiffon légèrement humide ou un nettoyant pour meubles en vente dans le commerce
- GB** Caring for the...: In order to clean the surfaces please use a slightly damp cloth or commercially available furniture care product.
- NL** Verzorgingsanwijzing: Voor het reinigen van de oppervlakken een licht vochtig doek of een gebruikelijk meubelschoonmaakmiddel gebruiken.
- ES** Recomendaciones de cuidado: Para limpiar las superficies del mueble debe usar un trapo humedecido o un producto de limpieza de muebles comercial.
- GR** Οδηγίες περιποίησης: Για το καθάρισμα των επιφανειών να χρησιμοποιείτε ένα ελαφρά νοτισμένο πανάκι ή λούστρο επίπλων.
- IT** Indicazione per pulizia e cura: Per la pulizia delle superfici utilizzare un panno leggermente umido o un normale prodotto per la cura dei mobili.
- CZ** Pokyny k čištění: Na čištění povrchu použijte pouze navlhčený kousek látky nebo běžný prostředek na ošetřování nábytku.
- SL** Navodilo za nego: Za čiščenje površin uporabljajte malo vlažno čunjo ali trgovsko običajno sredstvo za nego pohištva.
- PL** Wskazówka pielęgnacyjna: do czyszczenia powierzchni stosować lekko wilgotną ściereczkę lub zwykły środek do pielęgnacji mebli.
- BG** Указания за поддържане: Използвайте леко навлажнена кърпа или обикновен препарат за поддържане на мебели, за да почистите повърхностите.
- HR** Upute za njegu: Za čišćenje površina upotrijebiti jednu lako navlaženu krpu i trgovačko uobičajeno sredstvo za njegu namještaja.
- LT** Rekomendacija priežiūrai: Paviršius valykite drėgna pašluoste arba parduotuvėse įsigytomis baldų priežiūros priemonėmis.
- RU** Рекомендации по уходу: для очистки поверхностей используйте слегка влажную тряпку или обычное средство по уходу за мебелью.
- CN** 保养说明: 清洁表面只需用稍微潮湿的布或普通的家具清洁剂即可。
- HU** Ápolás: A felületek tisztításához enyhén nedves ruhát vagy a kereskedelemben kapható bútörápoló terméket használjon.
- AR** إرشاد للعناية: يرجى من أجل تنظيف الأسطح استخدام منديل رطب بعض الشيء أو استخدام إحدى مواد تنظيف الأثاث المتوفرة في الأسواق التجارية.



Beschläge

Fittings / Raccords / Hulpstukken /
Фурнитура / 配件 / Vasalatok

PAIDI Möbel GmbH
Hauptstraße 87
97840 Hafenlohr
Germany

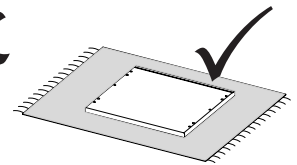
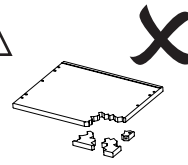
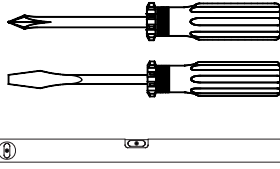
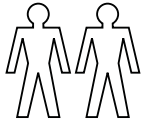



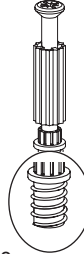
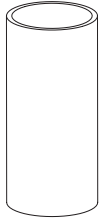
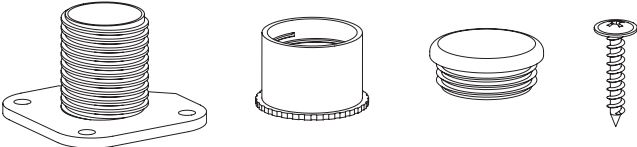
Kinderwelten

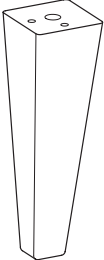

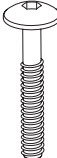

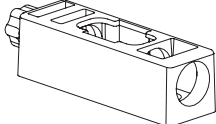
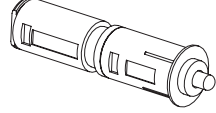
1:1
DIN A4

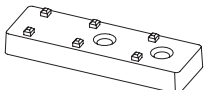

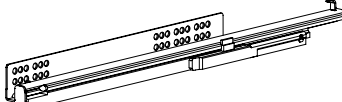
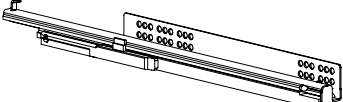


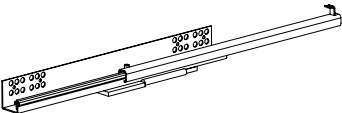
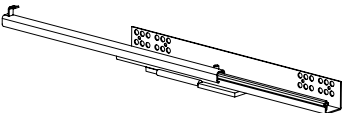

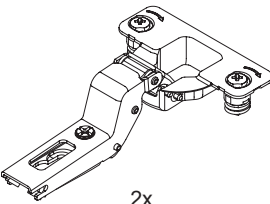
ca. 1,6h

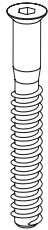
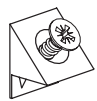
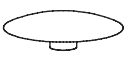
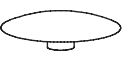



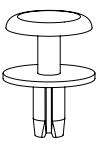
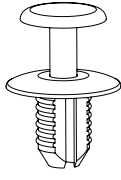
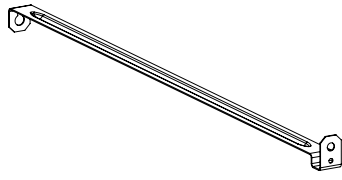
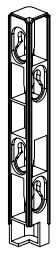
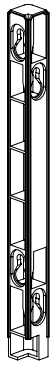
| | | | |
|---|--|--|---|
| <p>A</p>  <p>16x 681 0759</p> | <p>B</p>  <p>4x 681 0758</p> | <p>C</p>  <p>1x 681 8740</p> | <p>D</p>  <p>1x 681 8406 1x</p> <p>1x</p> <p>3x 4,0 x 17</p> |
|---|--|--|---|

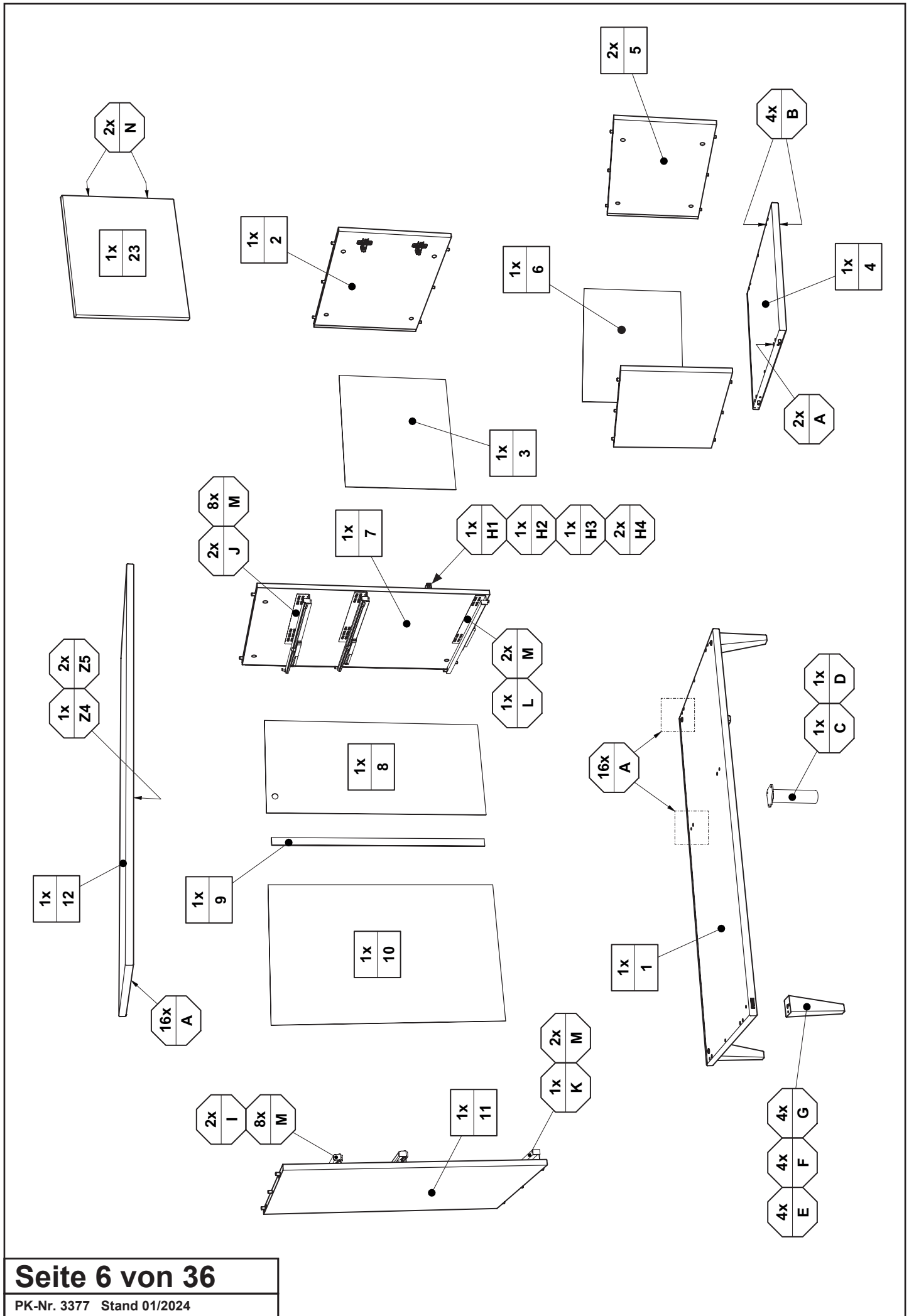
| | | | | | |
|---|--|---|--|---|---|
| <p>E</p>  <p>Sandbeige 4x 681 8739</p> | <p>F</p>  <p>ø5 x 24 4x 681 0351</p> | <p>G</p>  <p>M6 x 40 4x 681 3955</p> | <p>H1</p>  <p>SW4 1x 681 3011</p> | <p>H2</p>  <p>1x 681 7326</p> | <p>H2</p>  <p>1x 681 8027</p> |
|---|--|---|--|---|---|

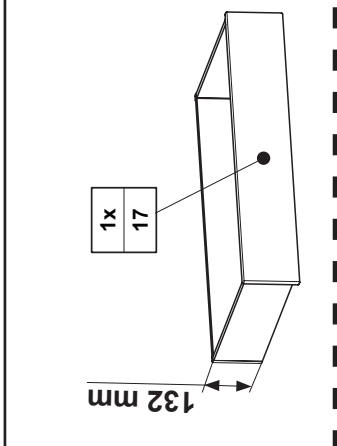
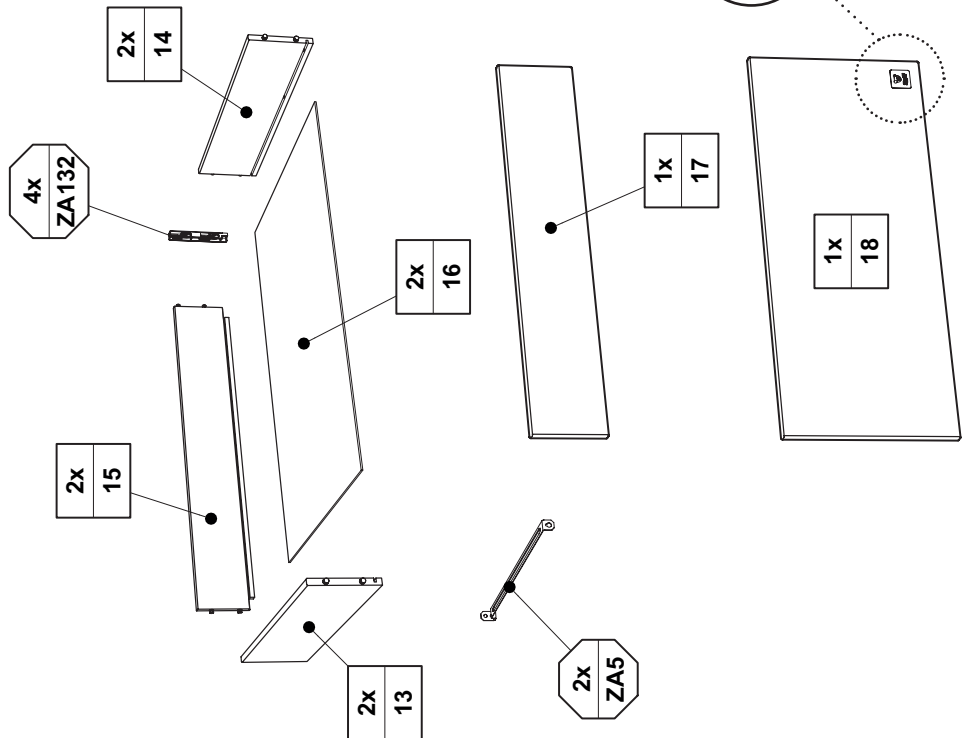
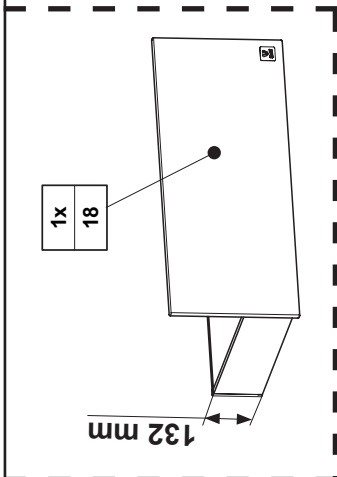
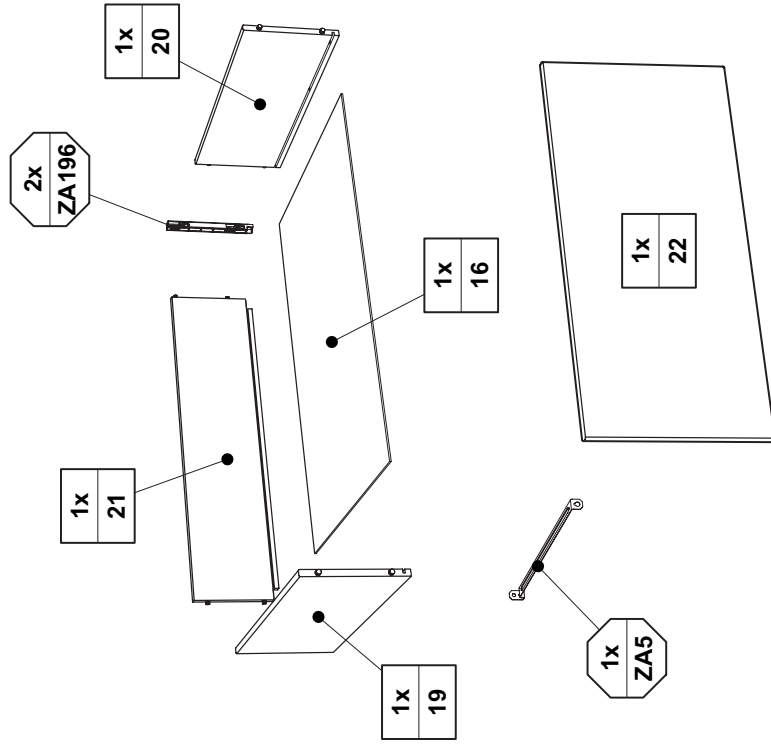
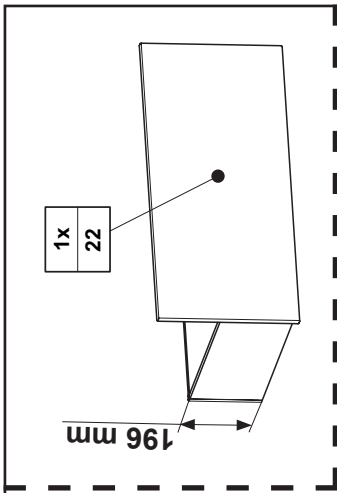
| | | | |
|---|--|--|---|
| <p>H3</p>  <p>1x 681 7327</p> | <p>H4</p>  <p>3,0 x 20 2x 681 4706</p> | <p>I</p>  <p>2x 681 3364</p> | <p>J</p>  <p>2x 681 3365</p> |
|---|--|--|---|

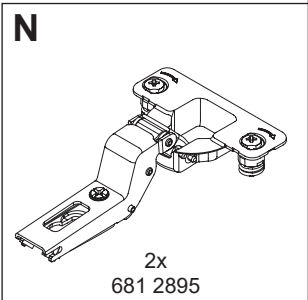
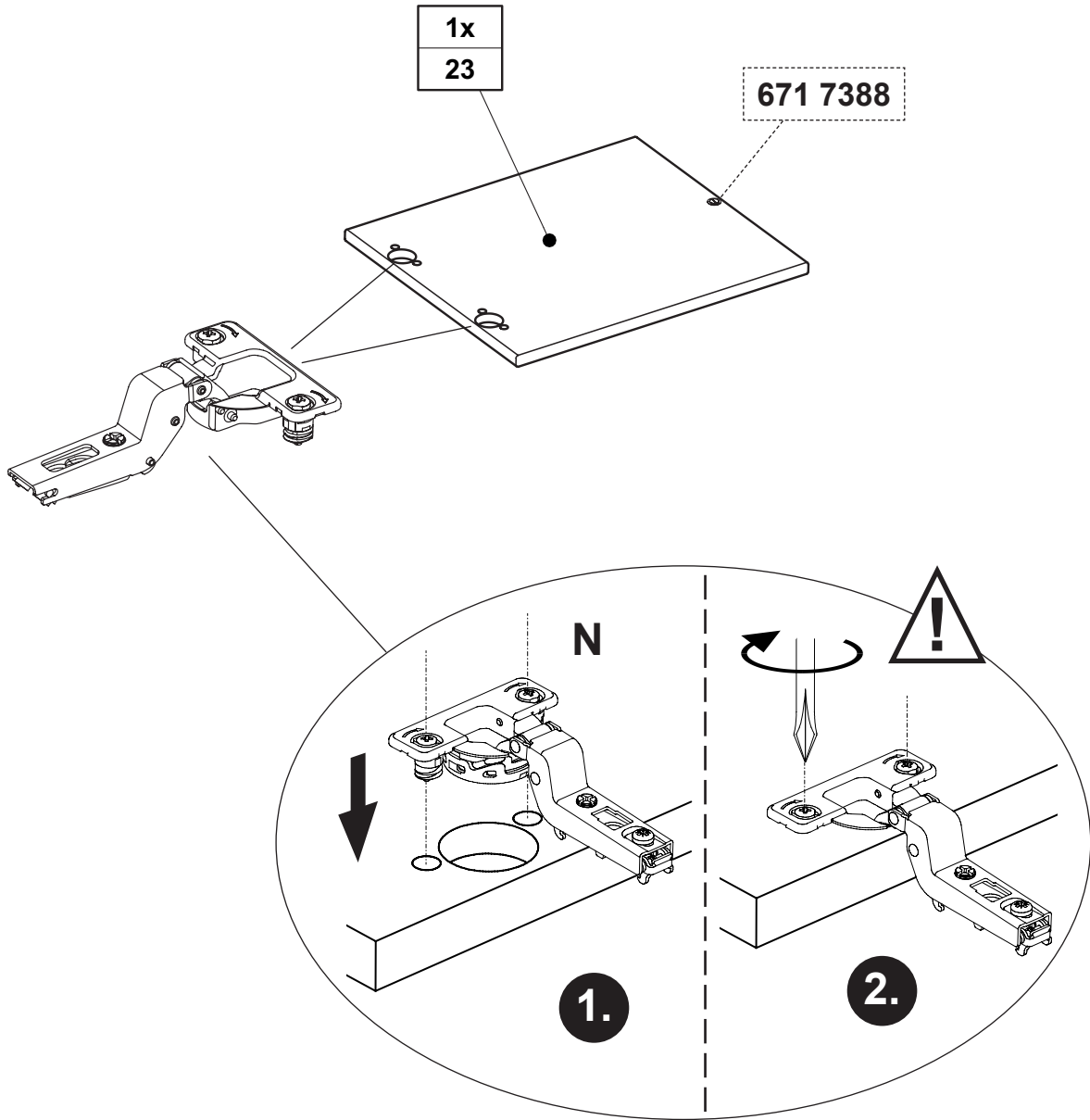
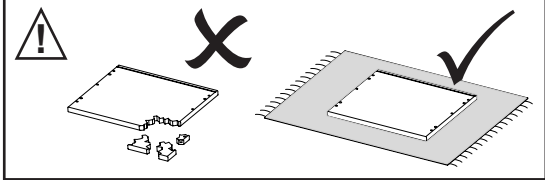
| | | | |
|---|--|--|---|
| <p>K</p>  <p>1x 681 3362</p> | <p>L</p>  <p>1x 681 3363</p> | <p>M</p>  <p>6,3 x 14 20x 681 5097</p> | <p>N</p>  <p>2x 681 2895</p> |
|---|--|--|---|

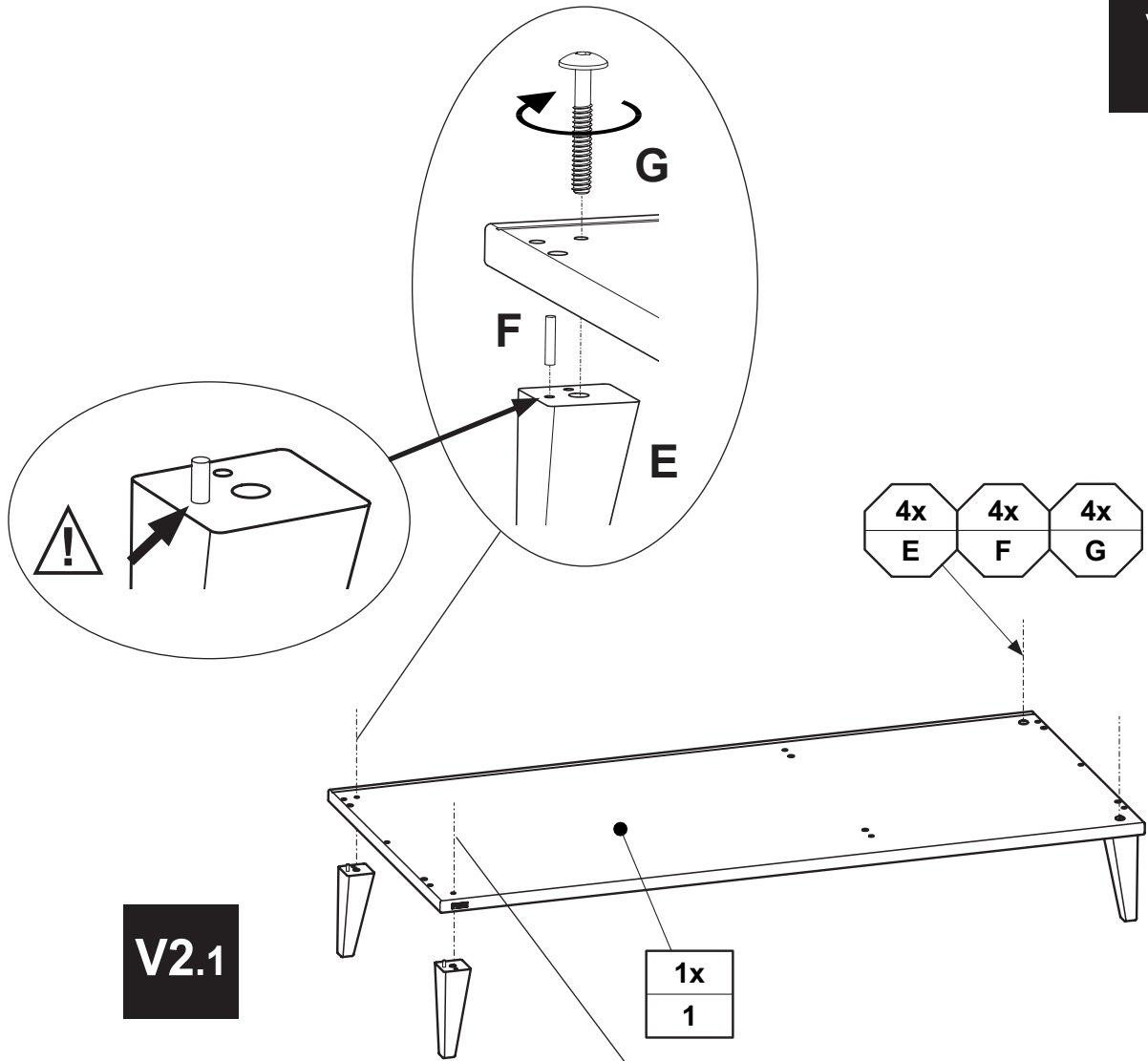
| | | | | |
|---|---|---|---|--|
| <p>O</p>  <p>6,3 x 50 2x 681 5311</p> | <p>P</p>  <p>17x 681 2498</p> | <p>X1</p>  <p>Farbton Sandbeige 4x 683 0112</p> | <p>X2</p>  <p>Farbton Kirsche 8x 683 0119</p> | <p>Z</p>  <p>3x 681 2852</p> |
|---|---|---|---|--|

| | | | | |
|--|--|--|--|--|
| <p>ZA3</p>  <p>3x 681 9109</p> | <p>ZA4</p>  <p>3x 681 9108</p> | <p>ZA5</p>  <p>3x 681 9110</p> | <p>ZA132</p>  <p>4x 681 9105</p> | <p>ZA196</p>  <p>2x 681 9106</p> |
|--|--|--|--|--|





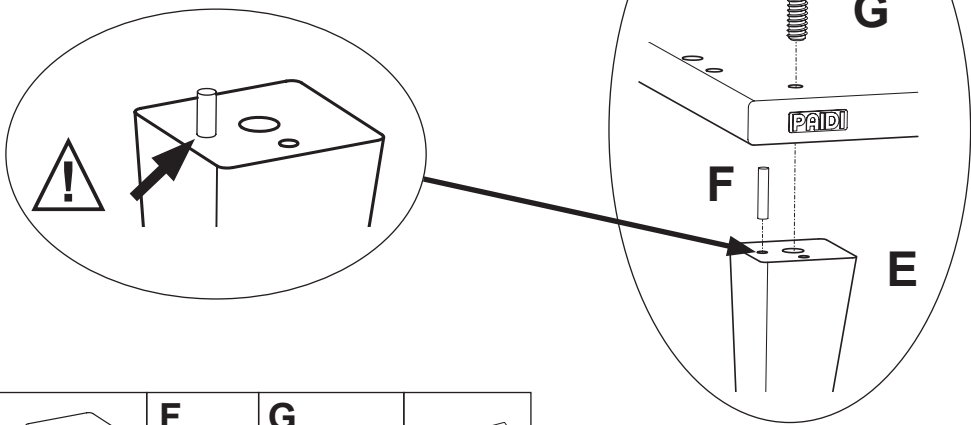


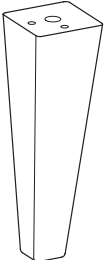

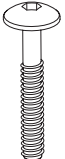



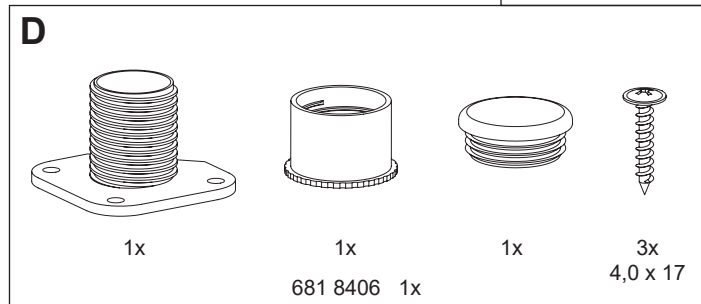
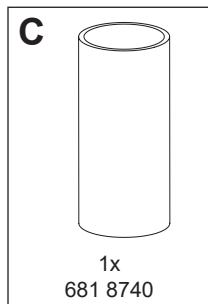
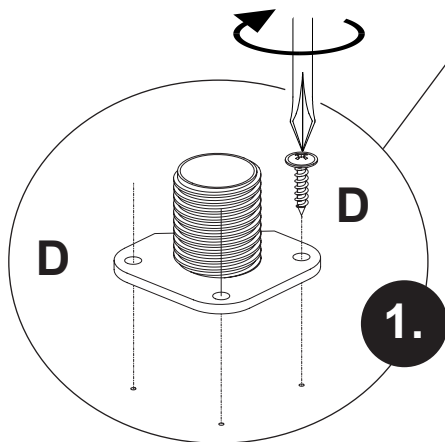
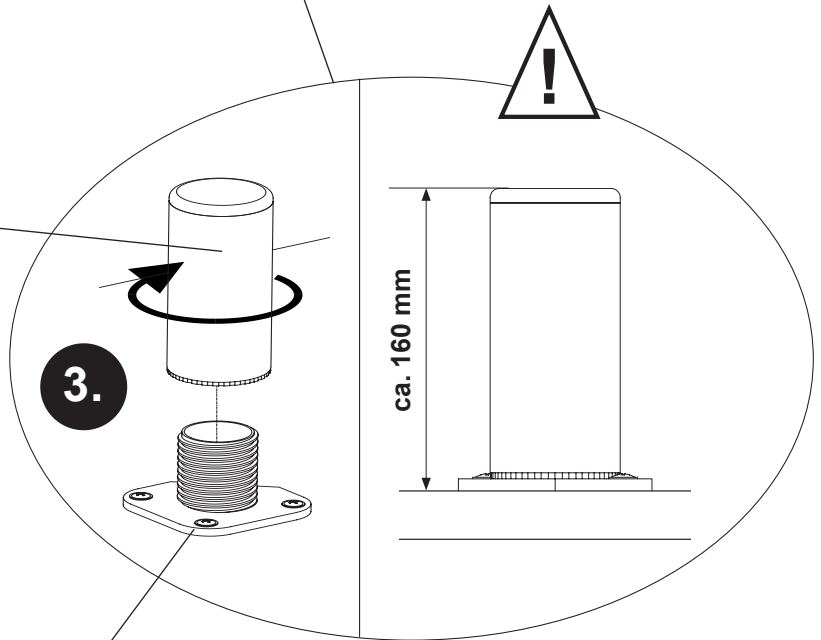
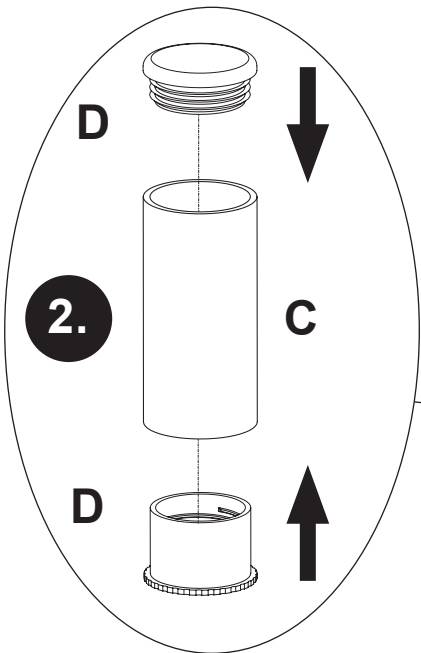
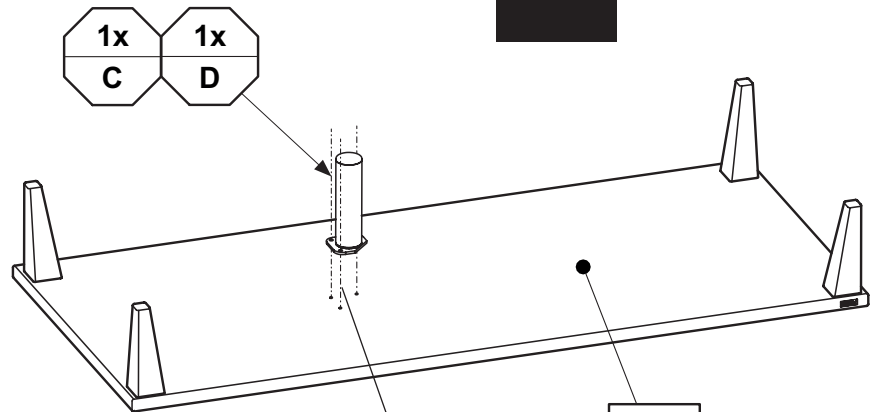
V2.1

- 4x
E
- 4x
F
- 4x
G

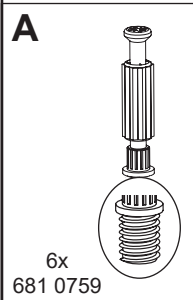
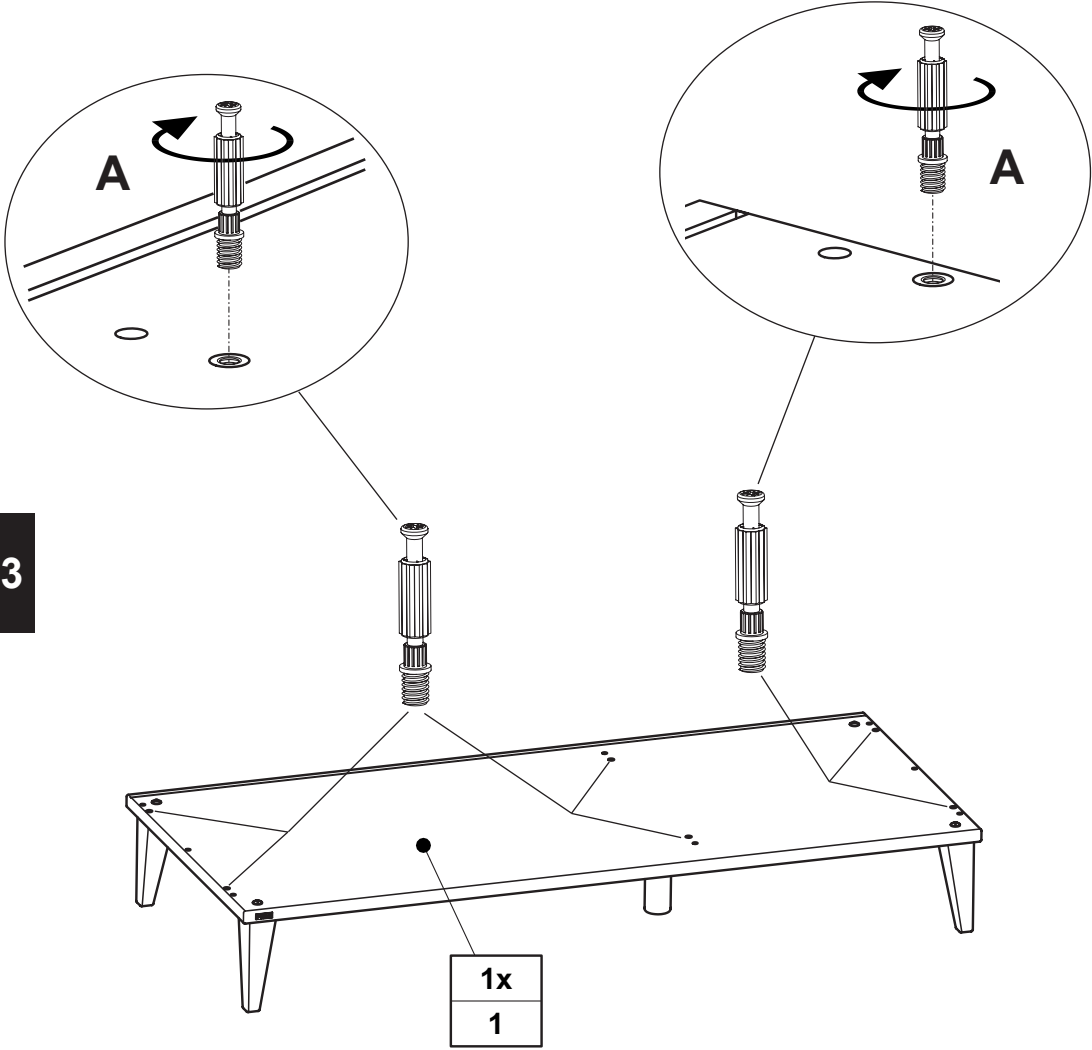
- 1x
- 1

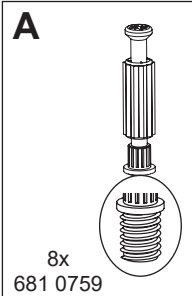
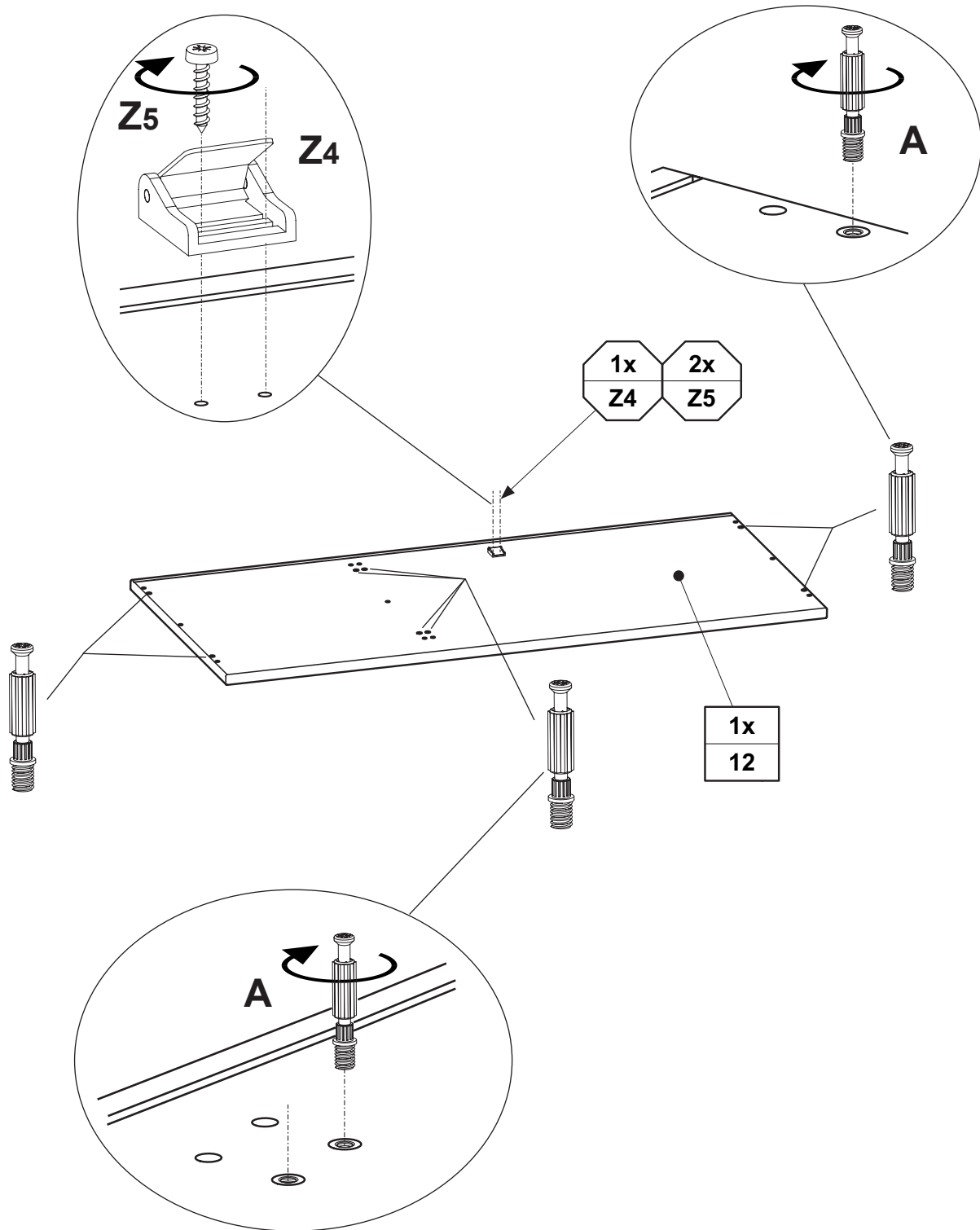


| | | | |
|---|---|---|---|
| E | F | G | |
|  |  |  |  |
| Sandbeige 4x 681 8739 | ø5 x 24 4x 681 0351 | M6 x 40 4x 681 3955 | SW4 1x 681 3011 |



V2.3





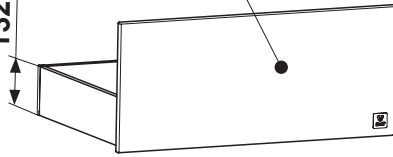
132 mm

1x
17



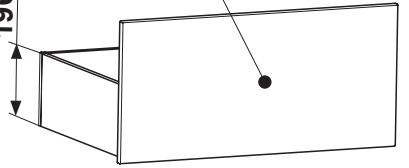
132 mm

1x
18



196 mm

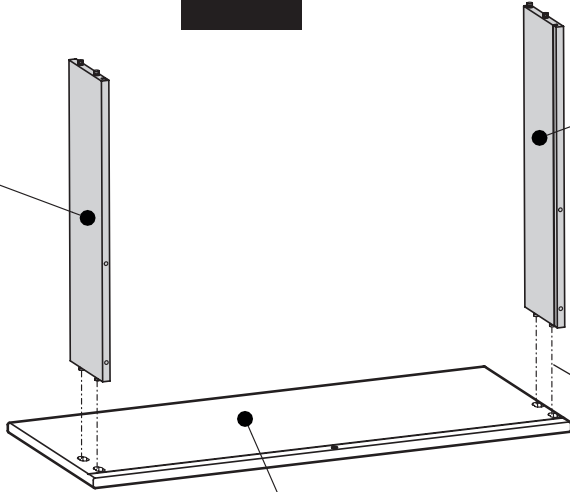
1x
22



V4

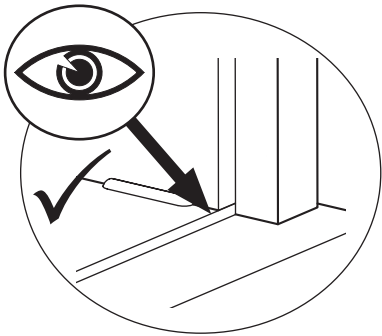
V4.1

2x
14
1x
20

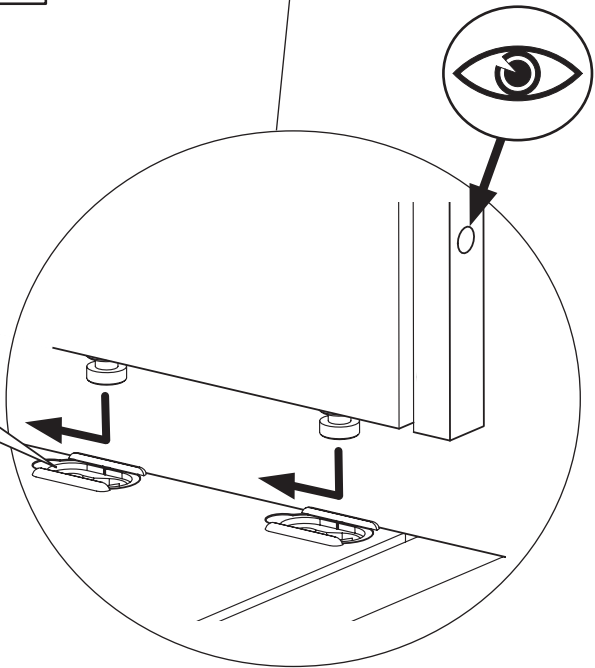


2x
13
1x
19

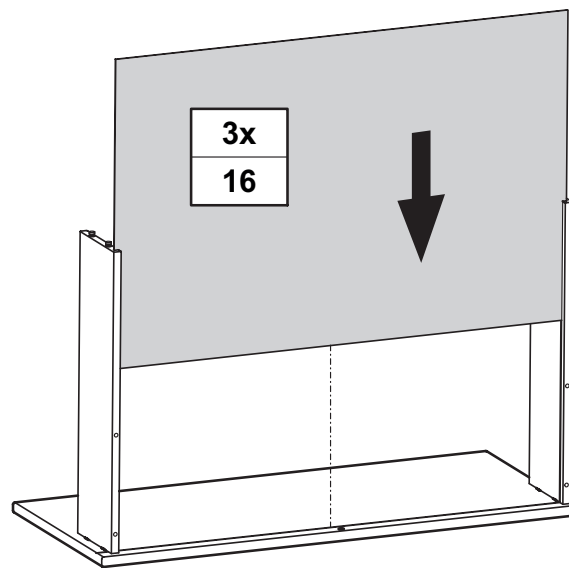
1x 1x 1x
17 22 18



CLICK !!

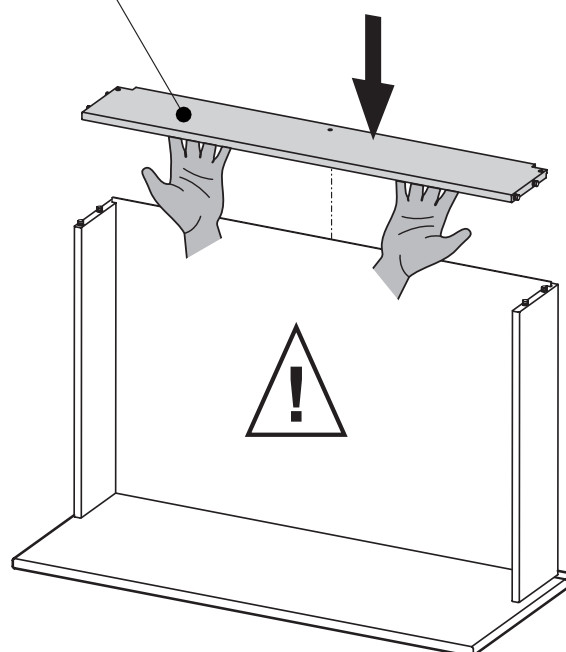


V4



V4.2

| | |
|----|----|
| 2x | 1x |
| 15 | 21 |



V4.3

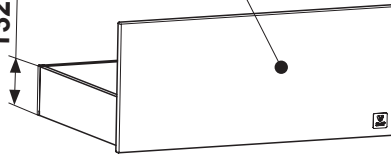
132 mm

1x
17



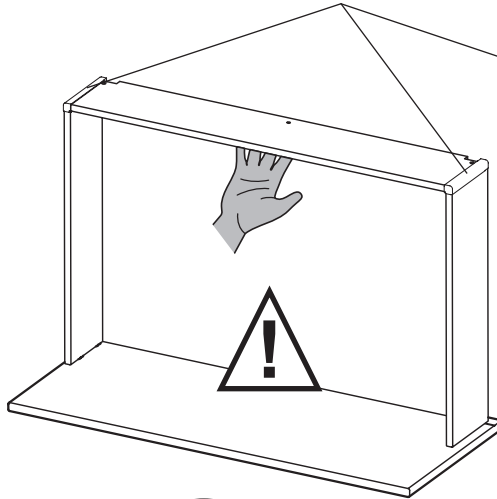
132 mm

1x
18

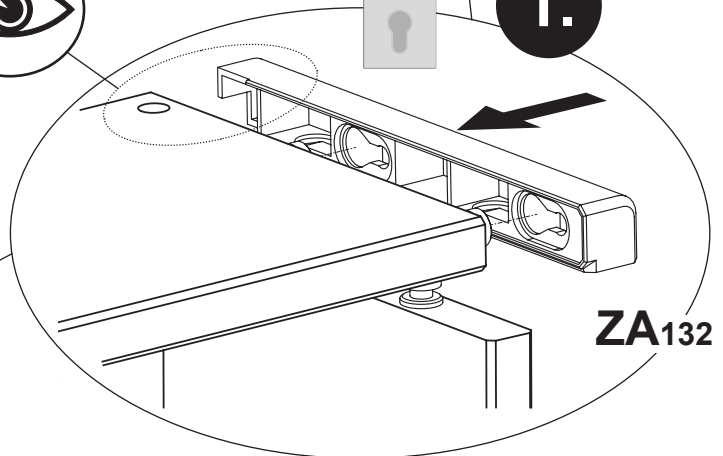


V4

V4.4

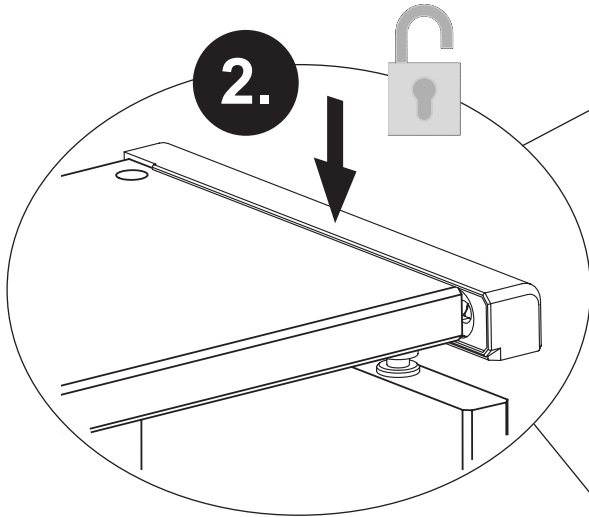
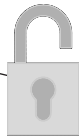


1.

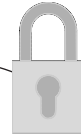


ZA132

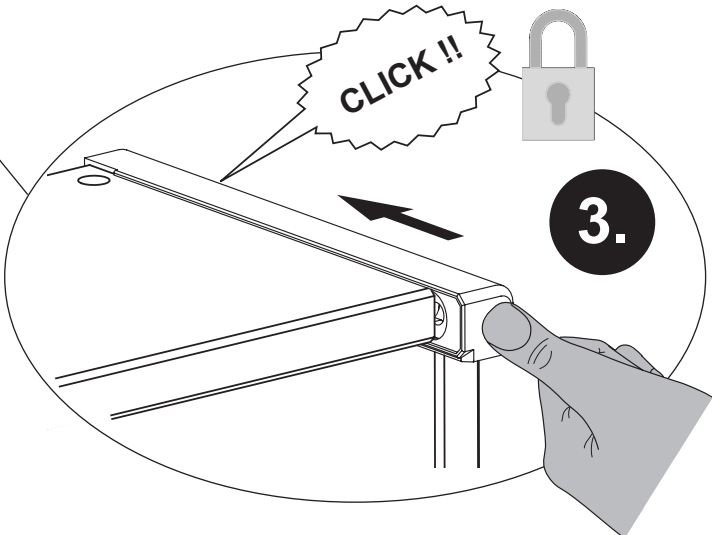
2.



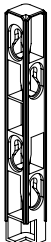
CLICK !!



3.



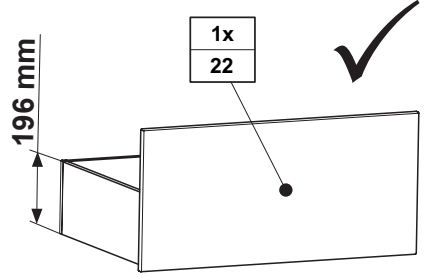
ZA132



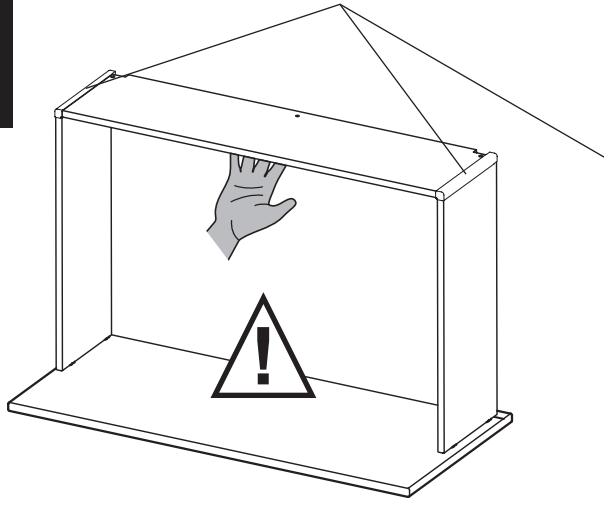
4x
681 9105

Seite 15 von 36

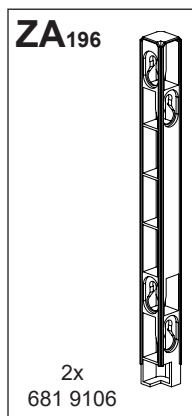
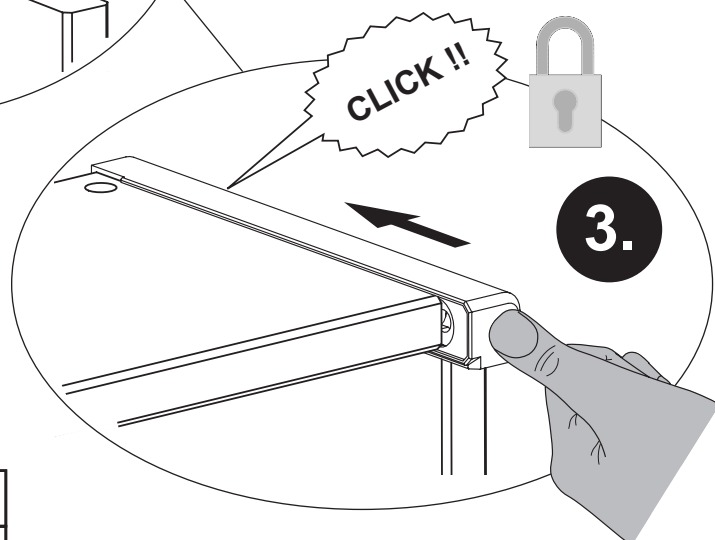
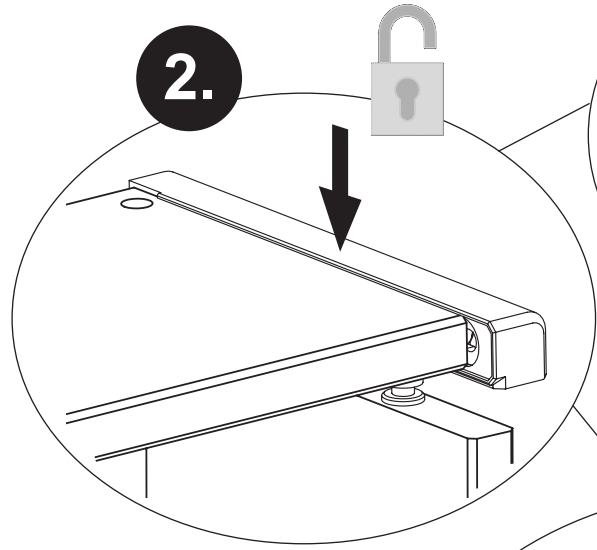
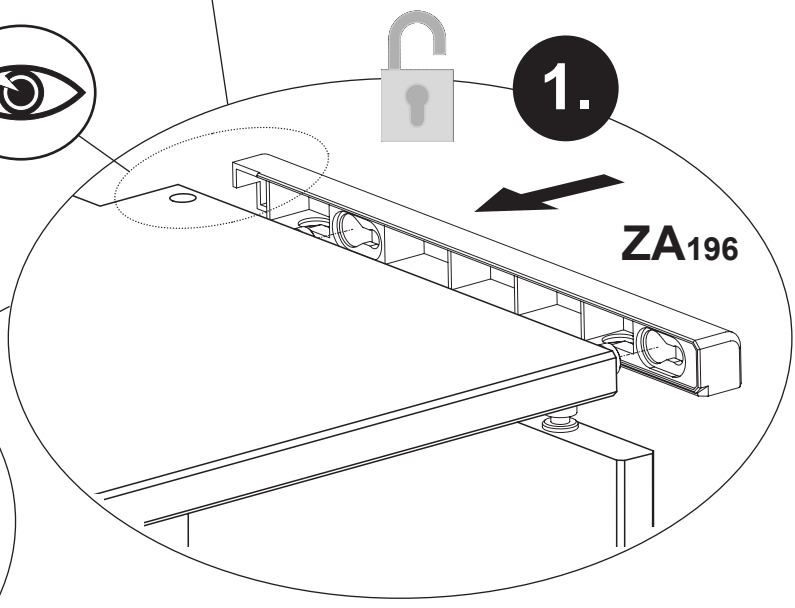
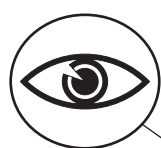
PK-Nr. 3377 Stand 01/2024



V4



V4.4



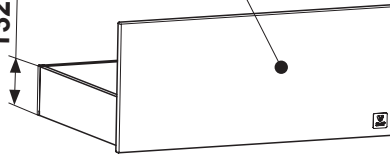
132 mm

1x
17



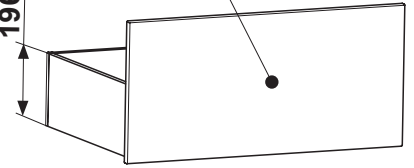
132 mm

1x
18

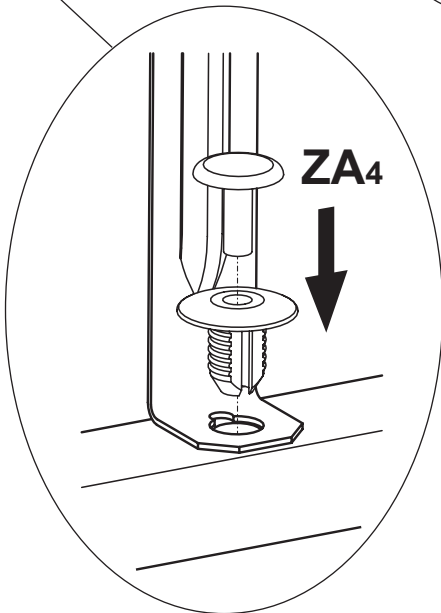
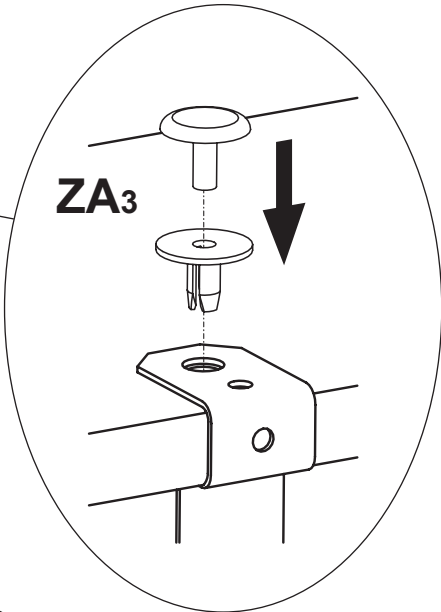
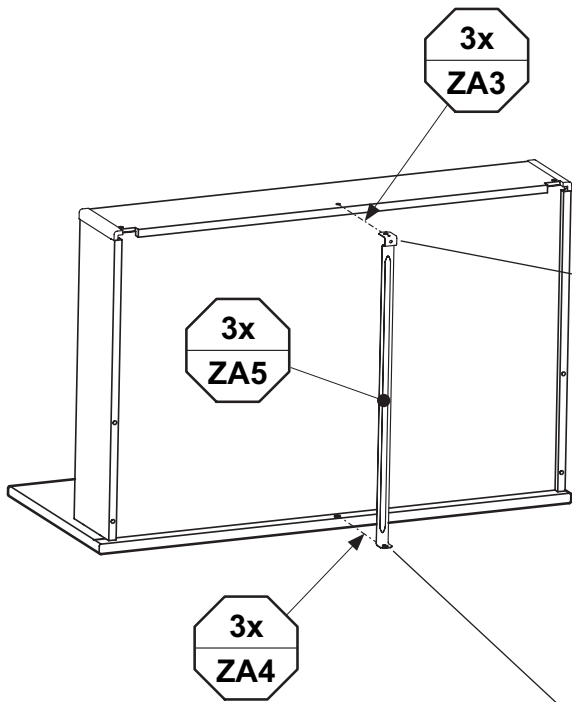


196 mm

1x
22

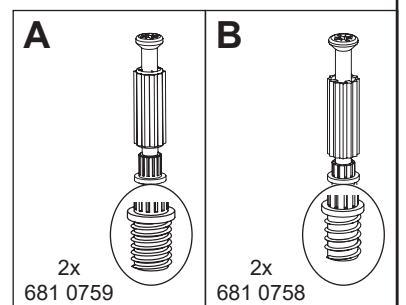
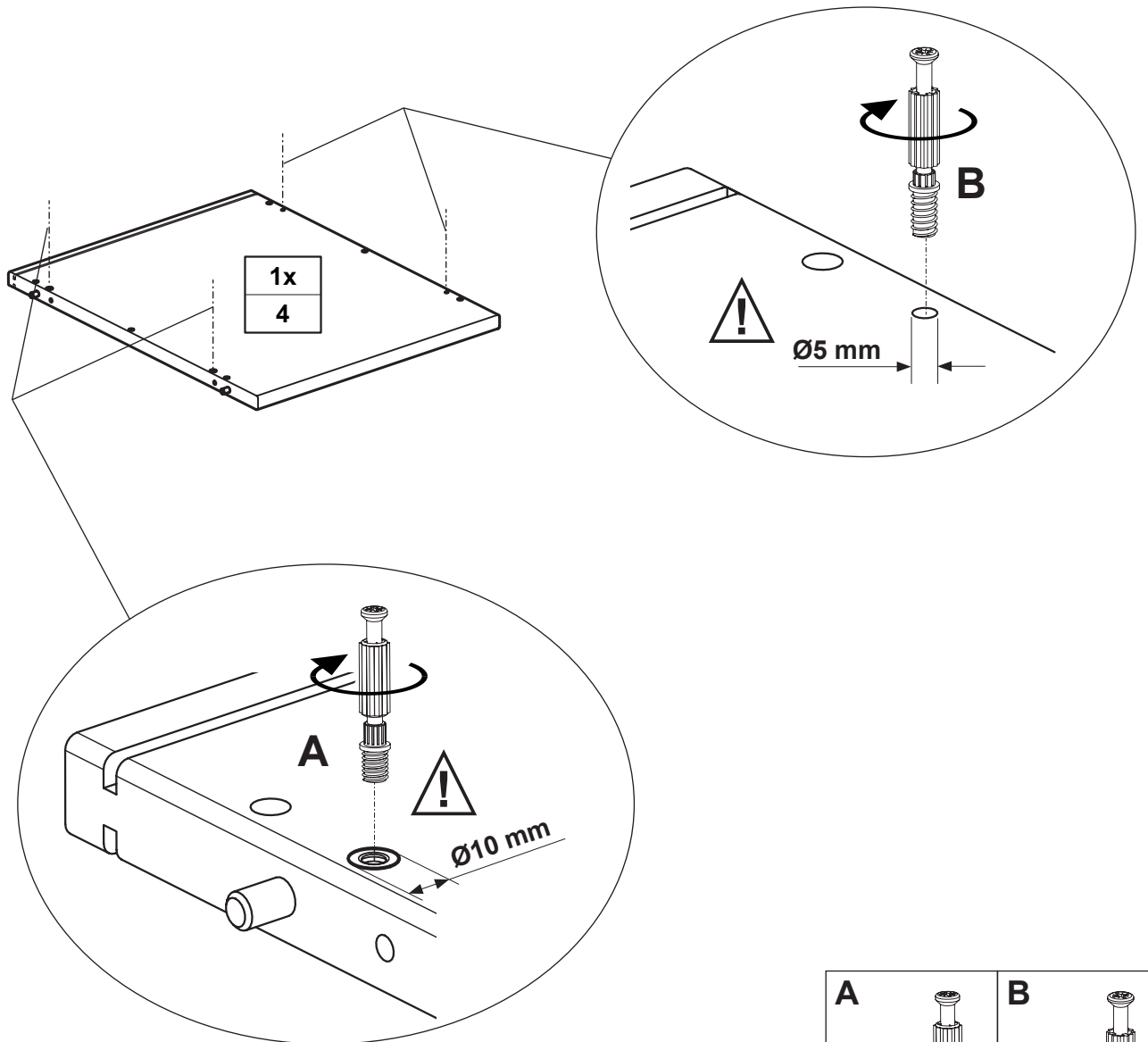
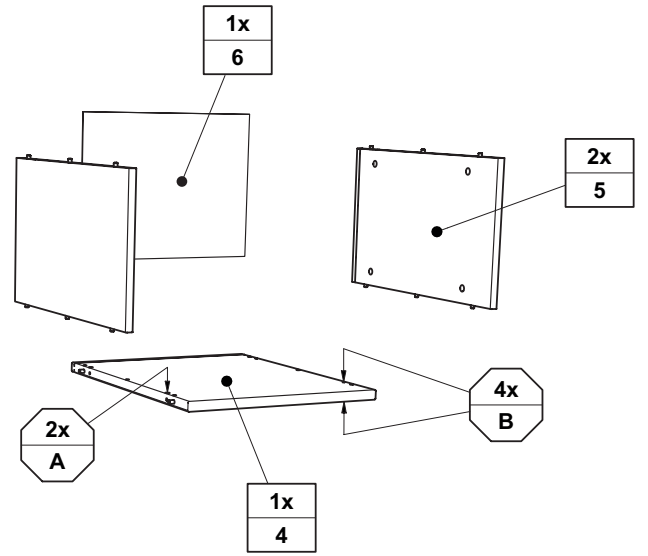


V4

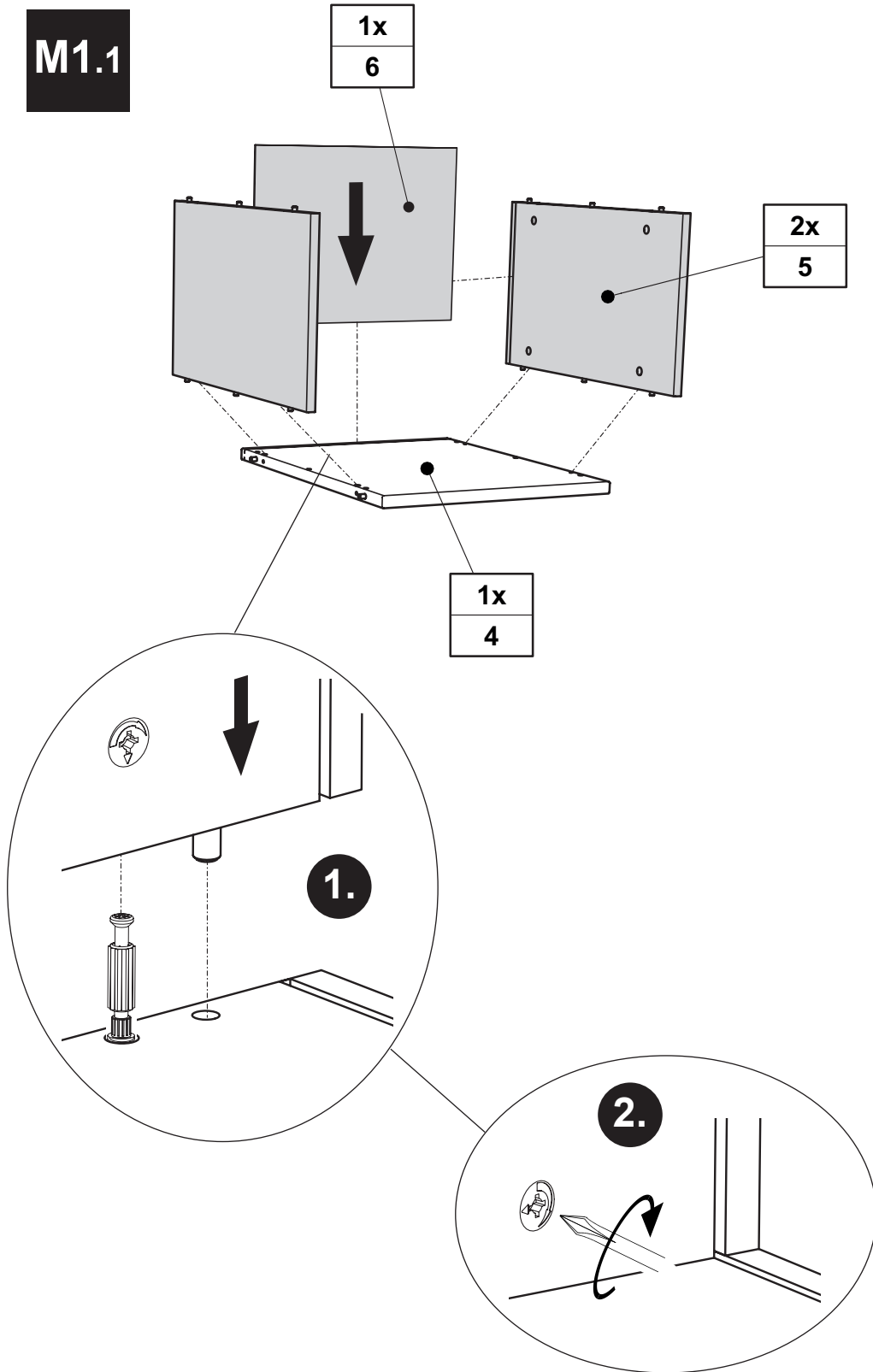


V4.5

| ZA3 | ZA4 | ZA5 |
|----------------|----------------|----------------|
| | | |
| 3x 681 9109 | 3x 681 9108 | 3x 681 9110 |

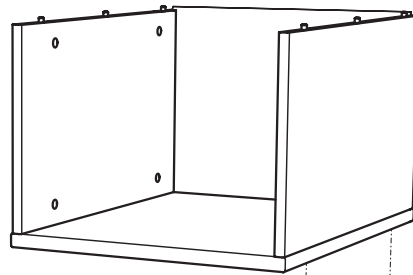


M1.1

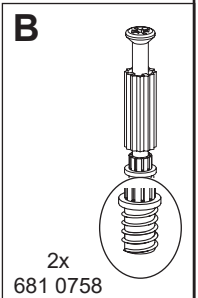
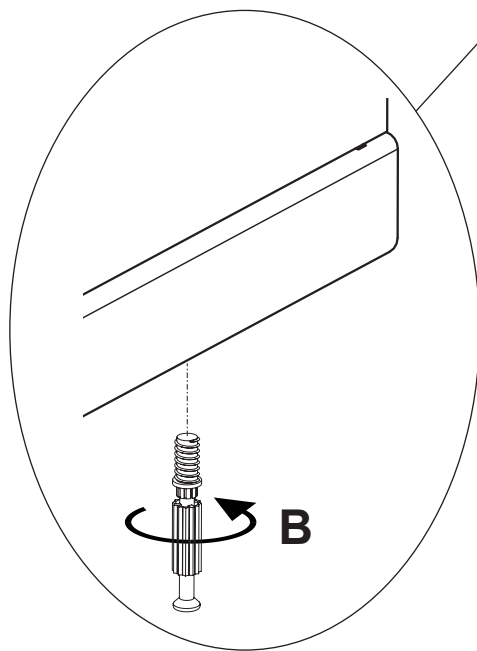


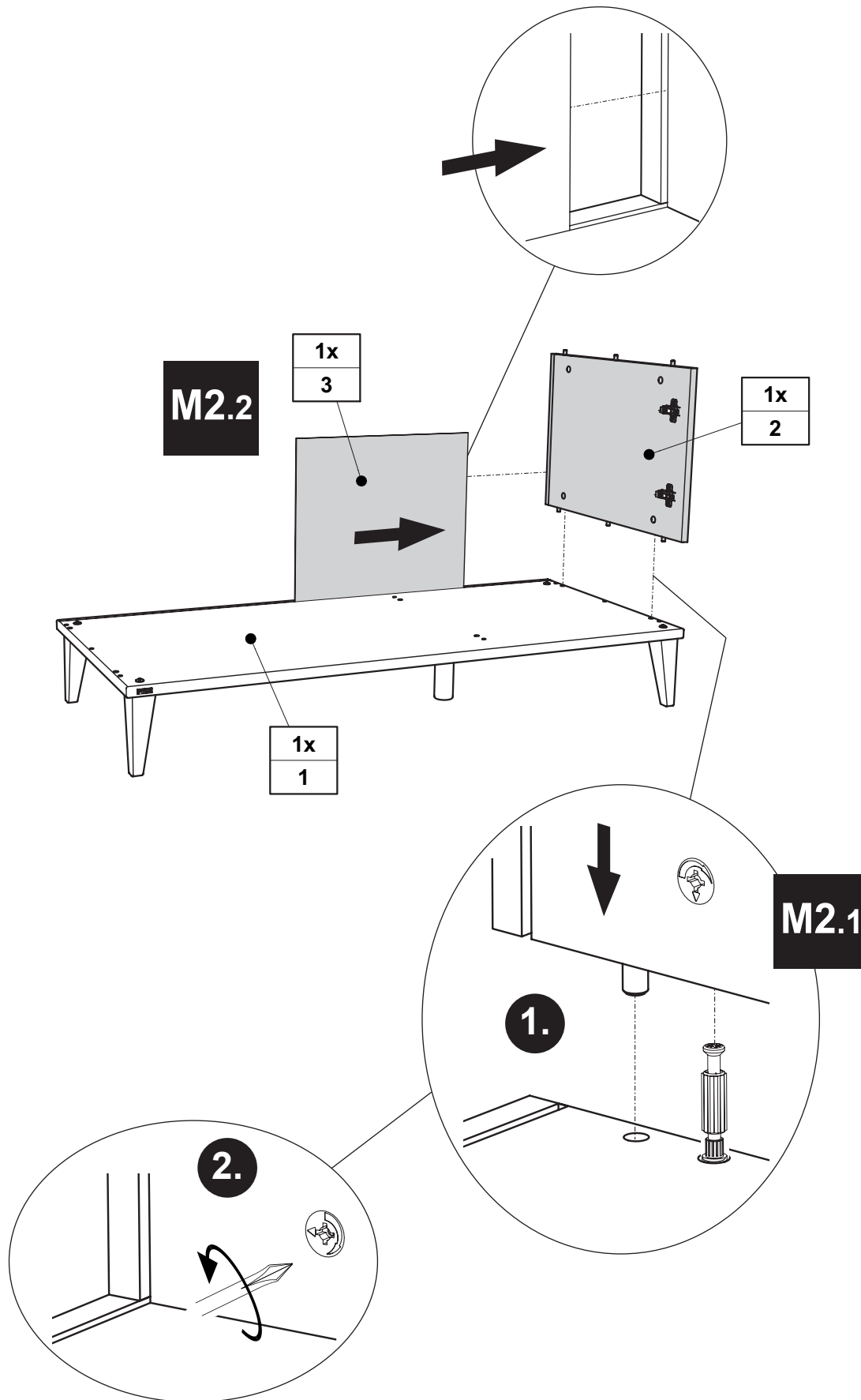
M1

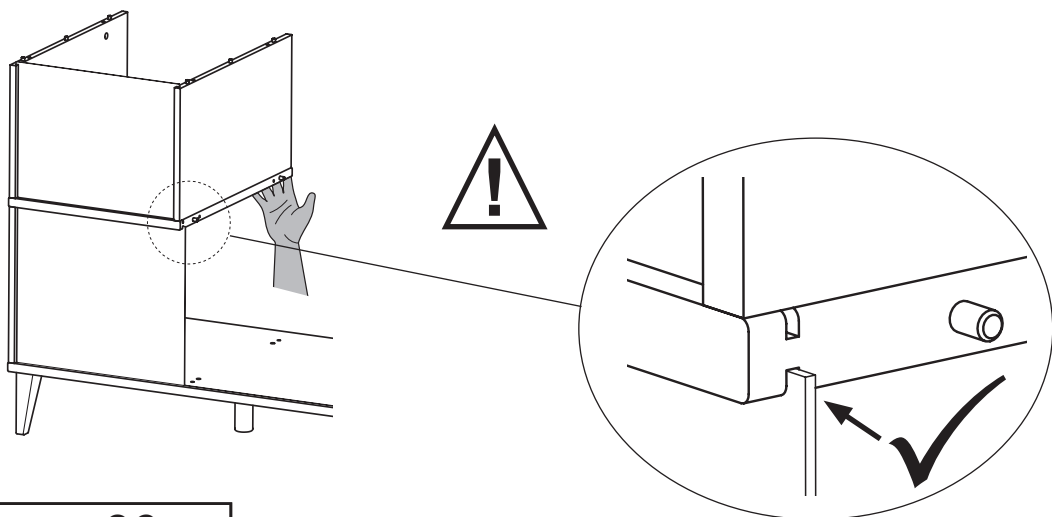
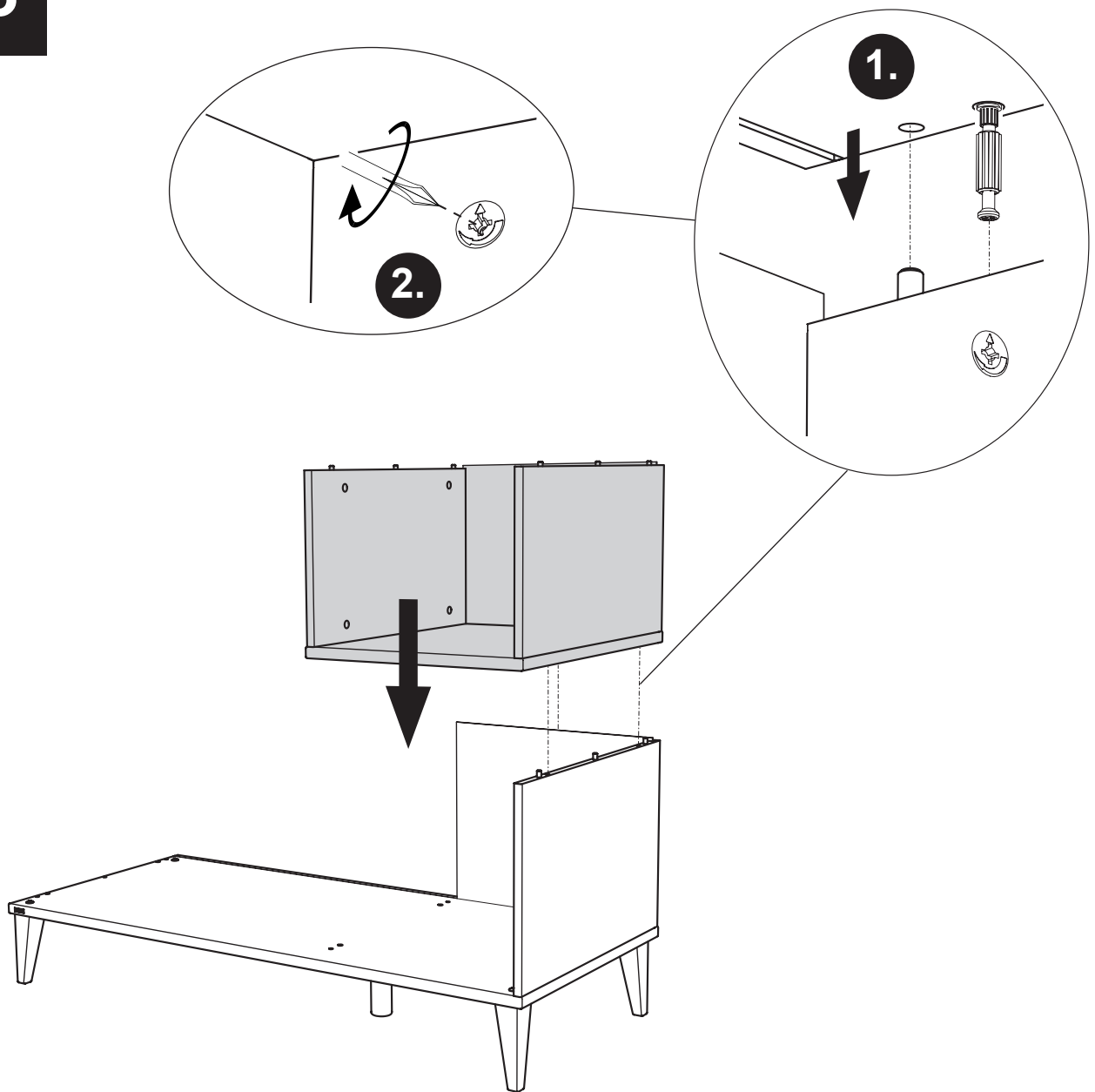
M1.2



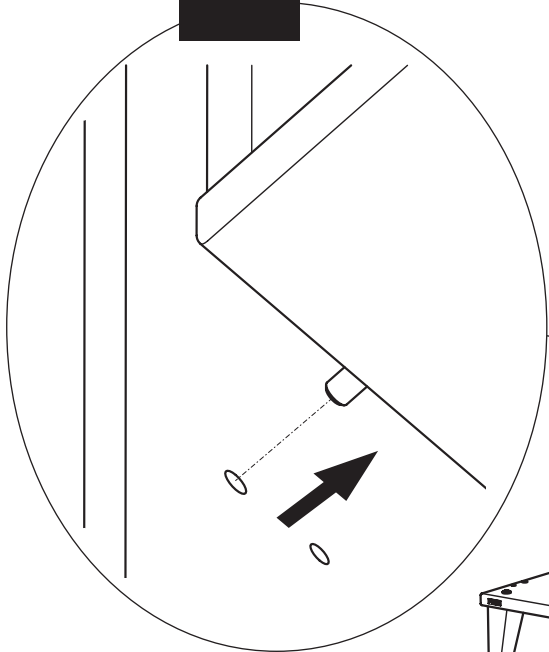
2x
B



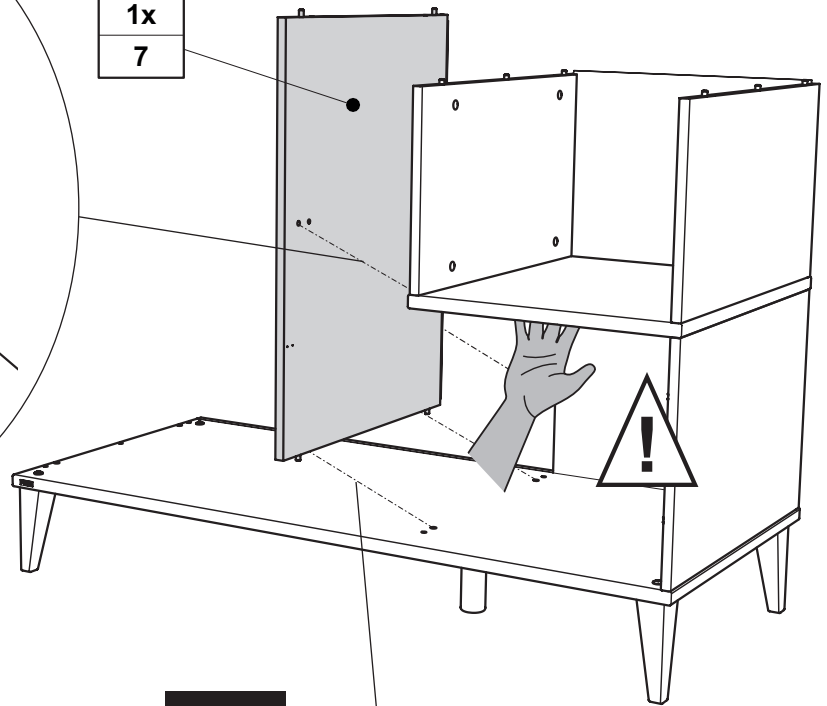




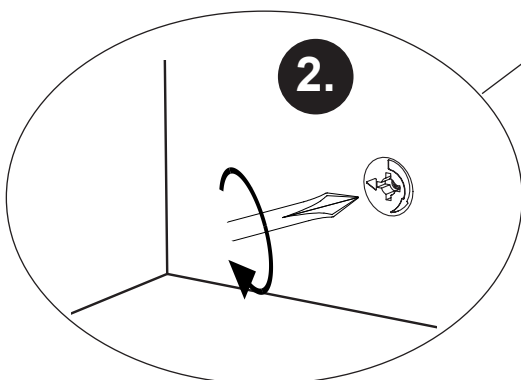
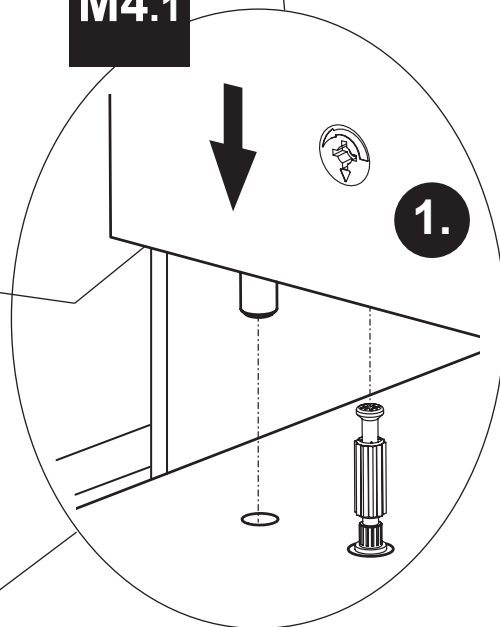
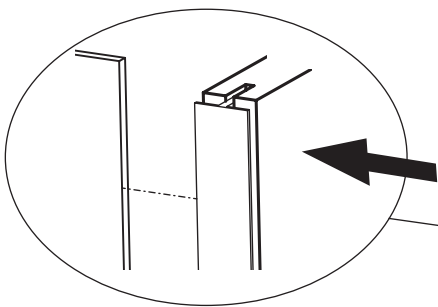
M4.2



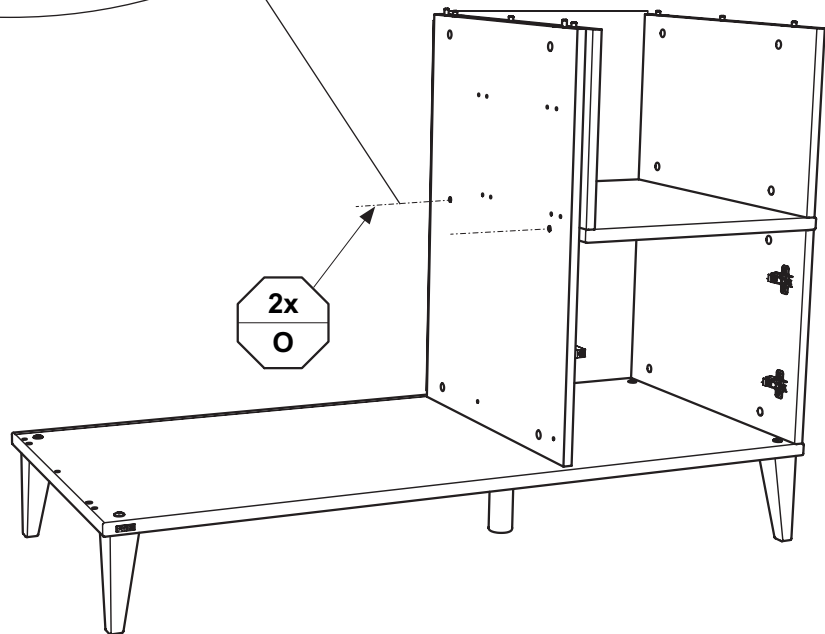
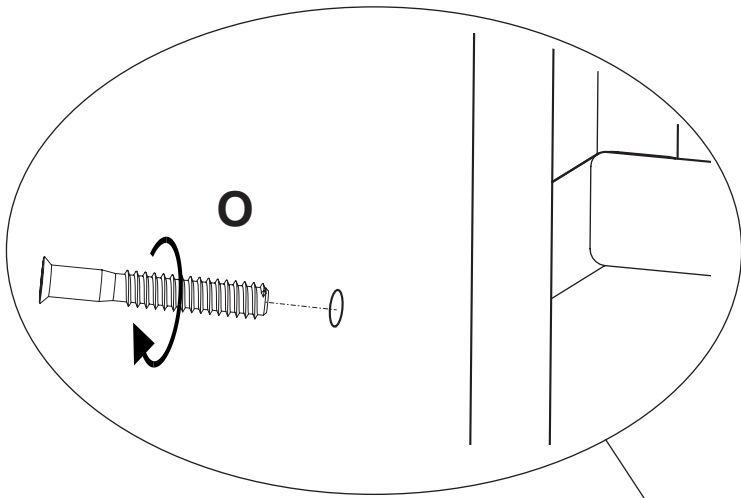
1x
7



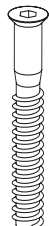

M4.1

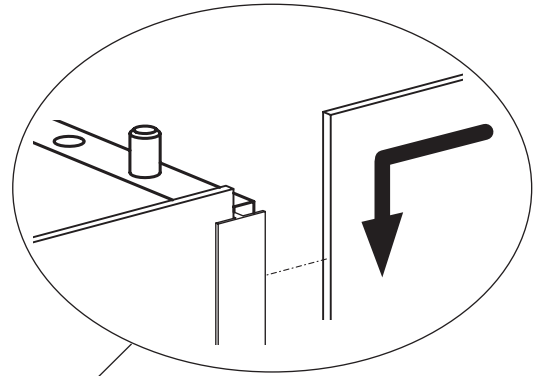
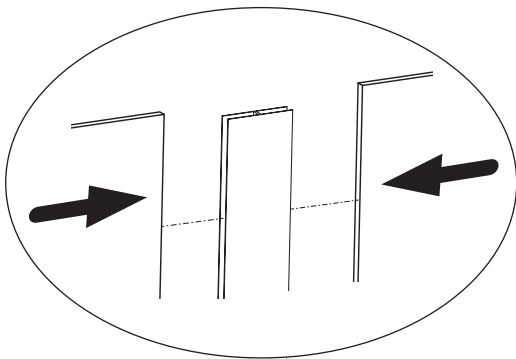


M5



2x
O

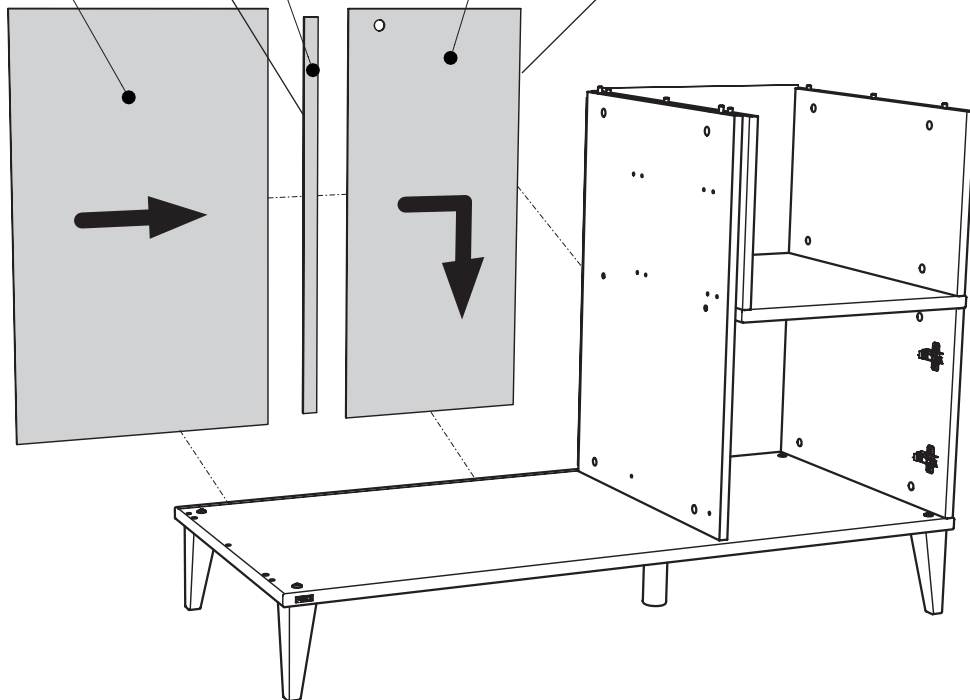
| | |
|--|--|
| <p>O</p>  <p>6,3 x 50 2x 681 5311</p> |  <p>SW4 1x 681 3011</p> |
|--|--|

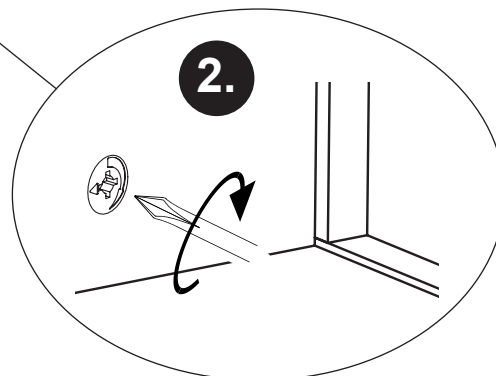
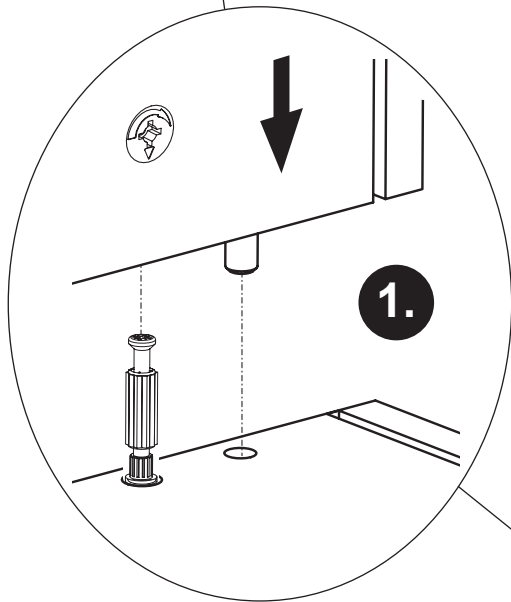
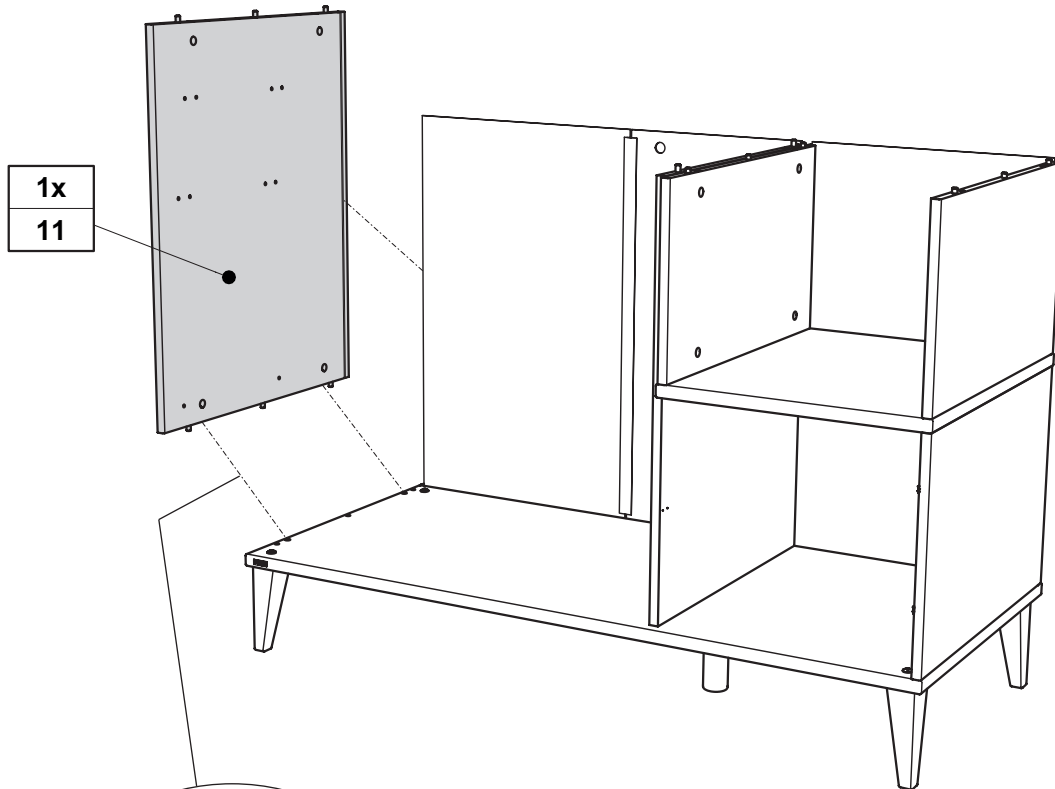


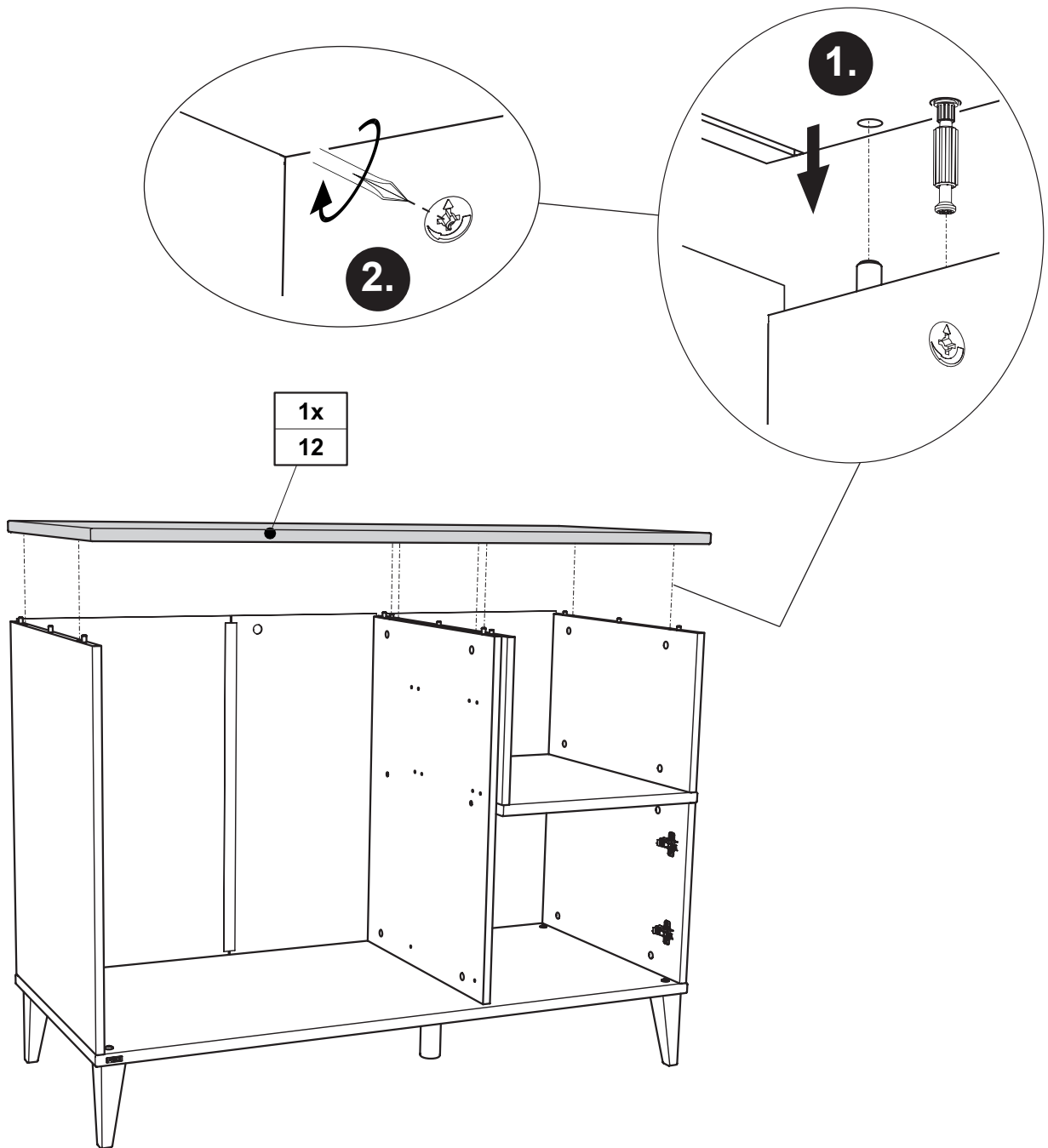
1x
10

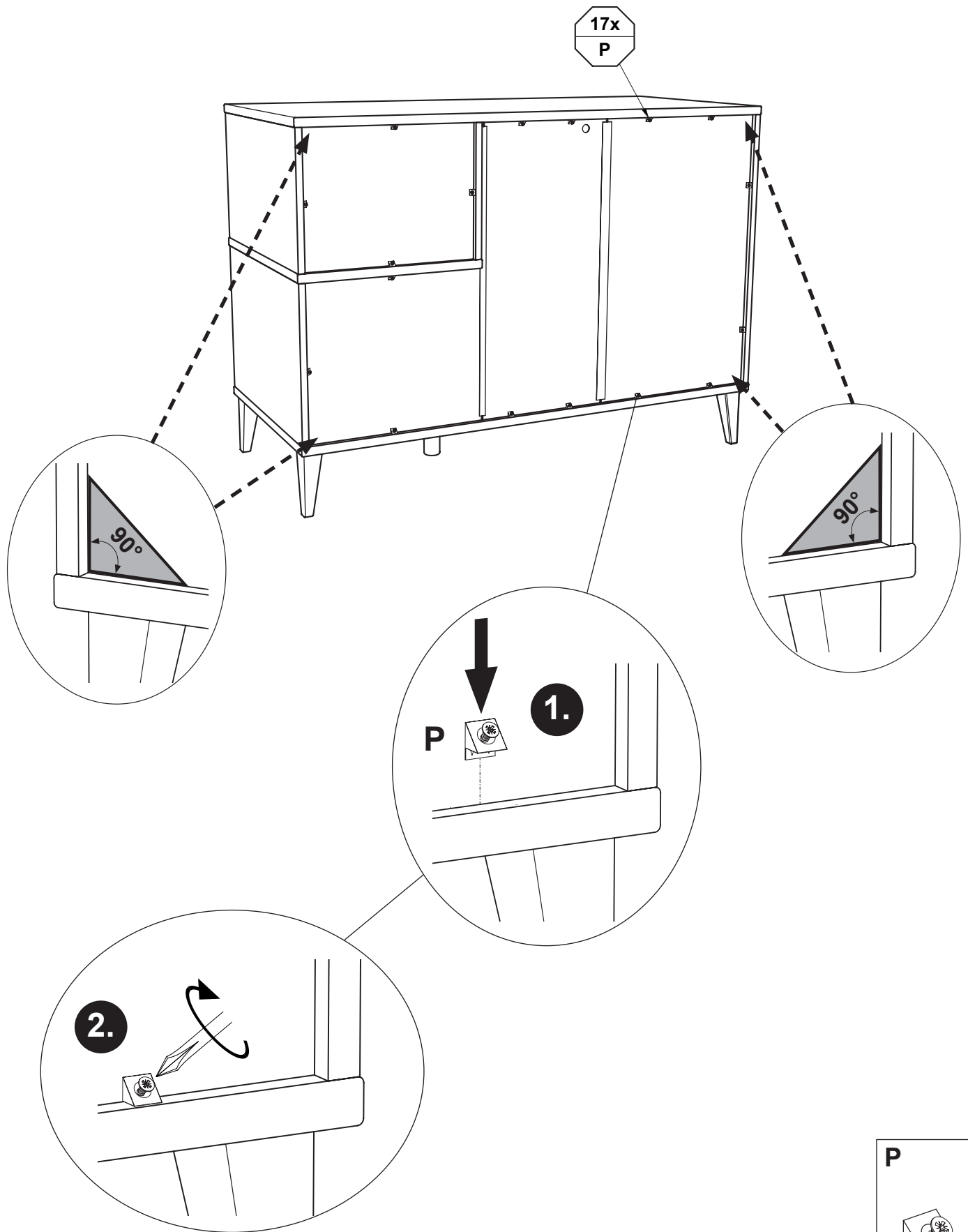
1x
9

1x
8

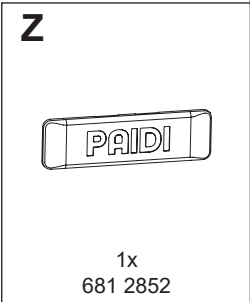
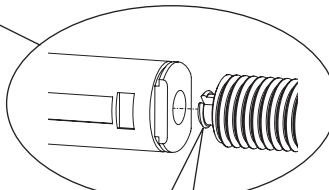
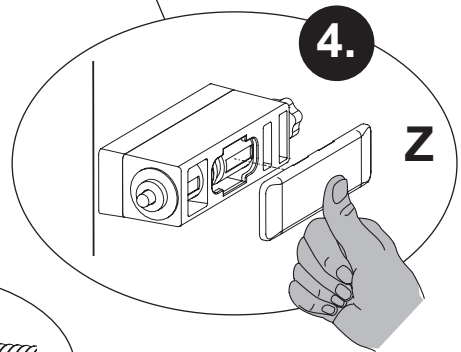
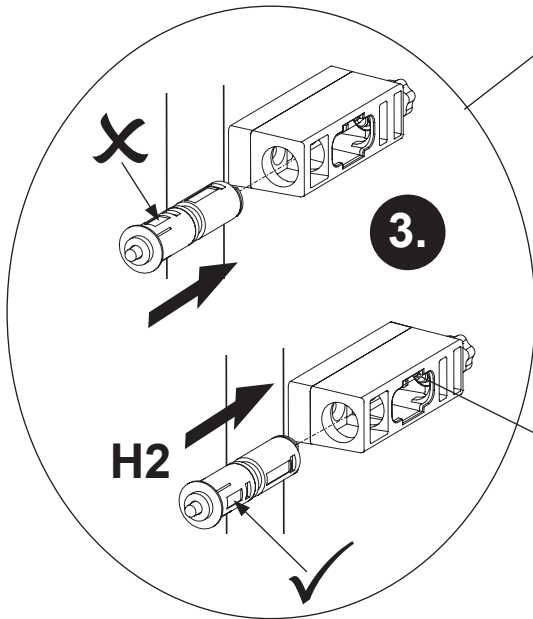
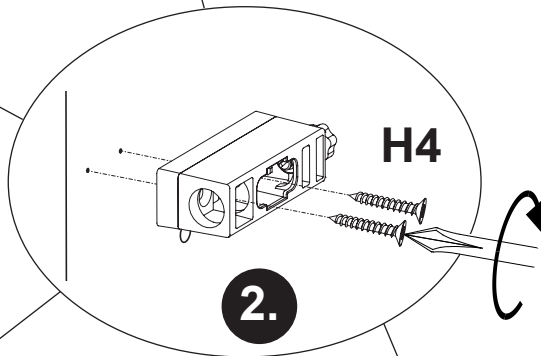
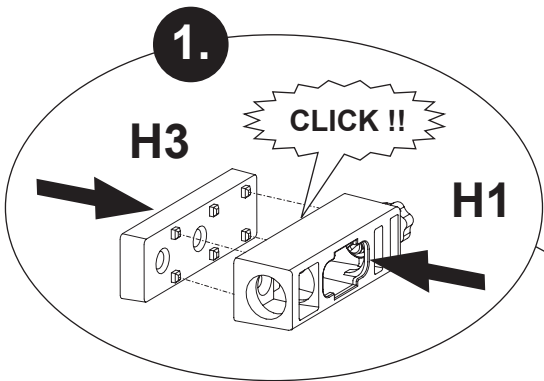
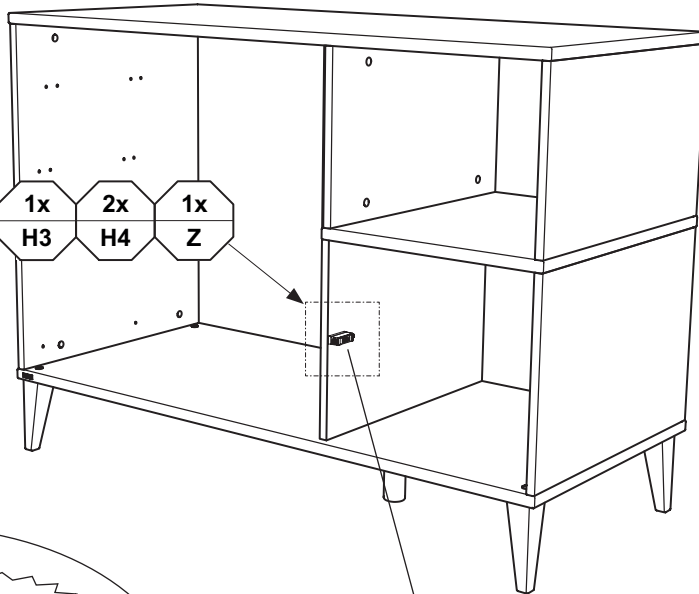








- 1x
H1
- 1x
H2
- 1x
H3
- 2x
H4
- 1x
Z



H1

1x
681 7326

H2

1x
681 8027

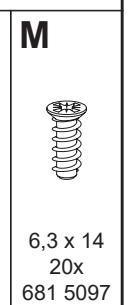
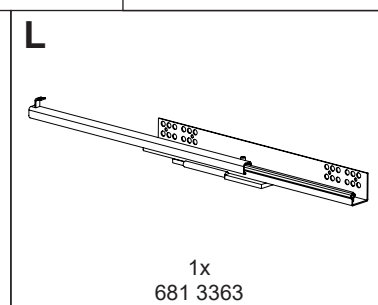
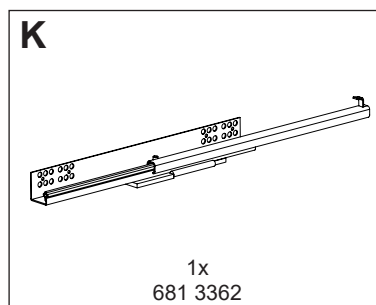
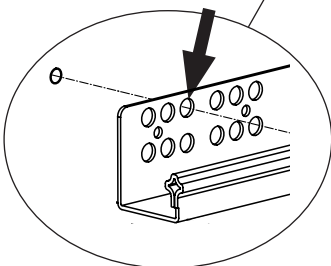
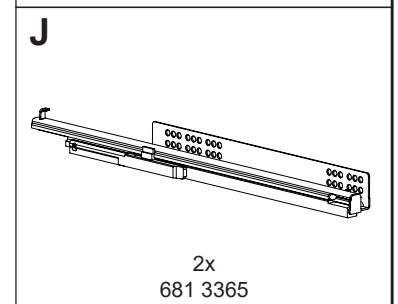
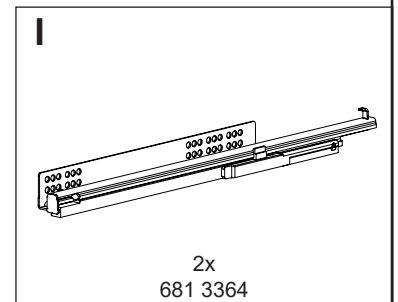
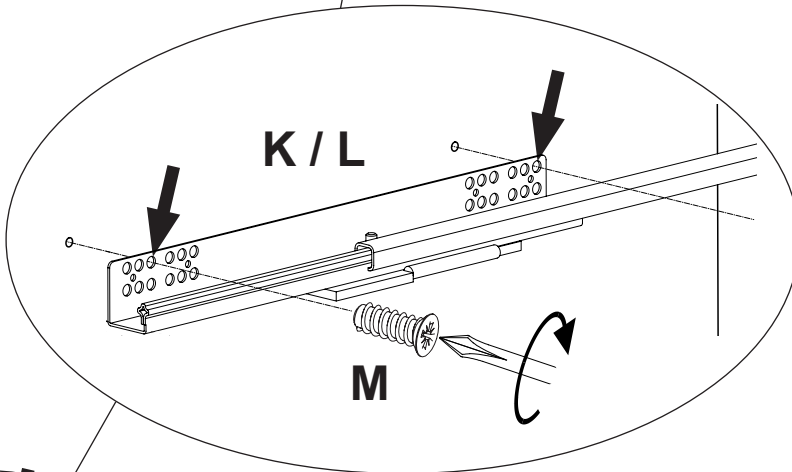
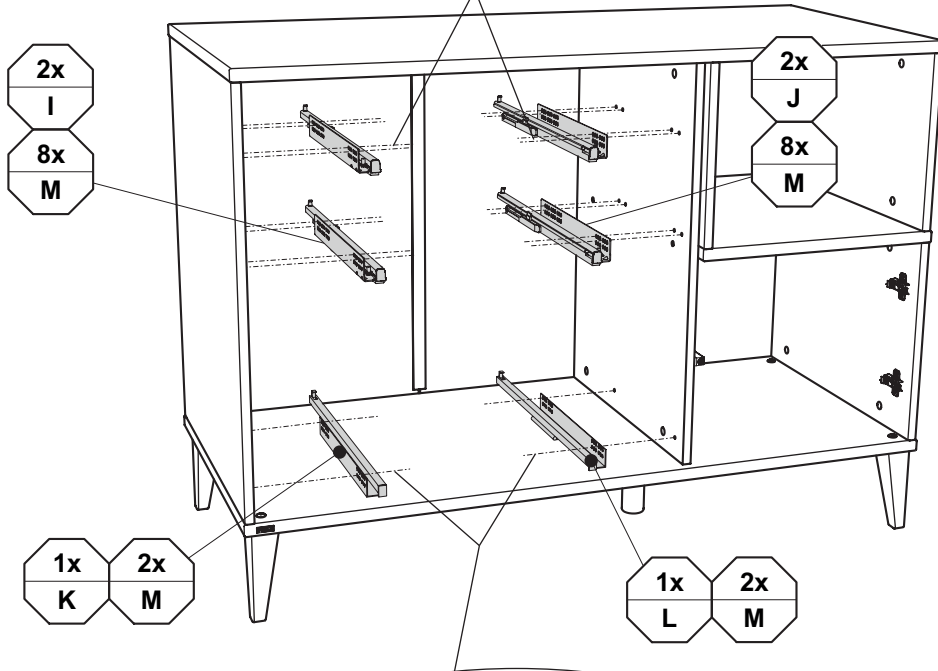
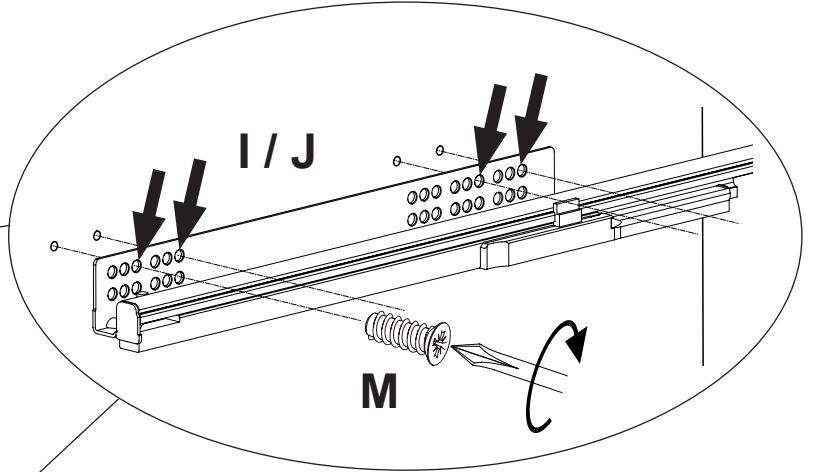
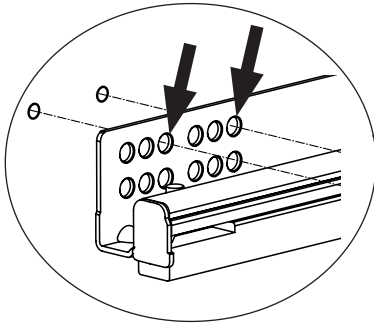
H3

1x
681 7327

H4

3,0 x 20
2x
681 4706

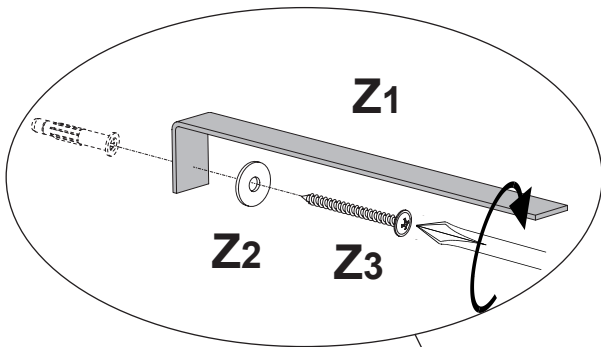
M11



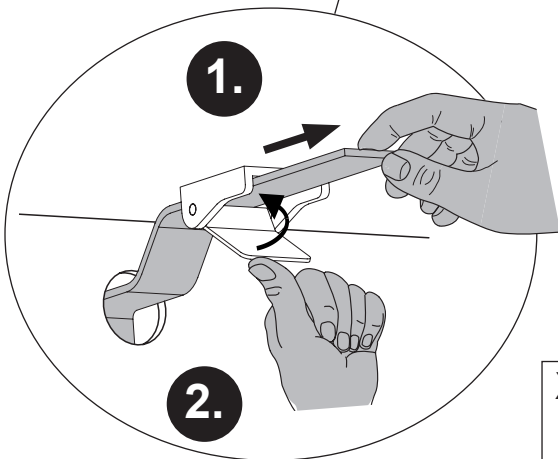
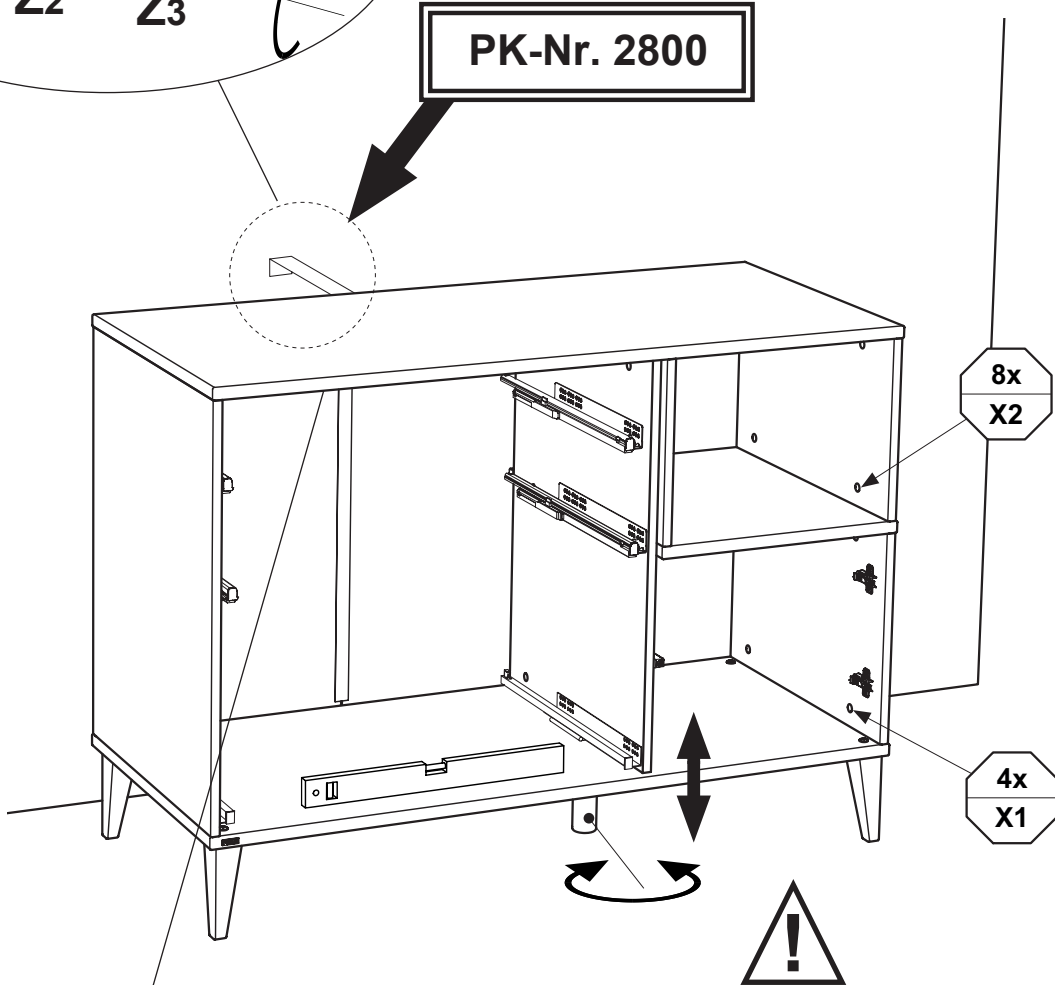
Kippsicherung !!

M12

Tilt protection !
Dispositif anti-basculement !
Kantelbeveiliging !
Защита от опрокидывания !
防倾倒装置 !





PK-Nr. 2800



Höhenverstellung !

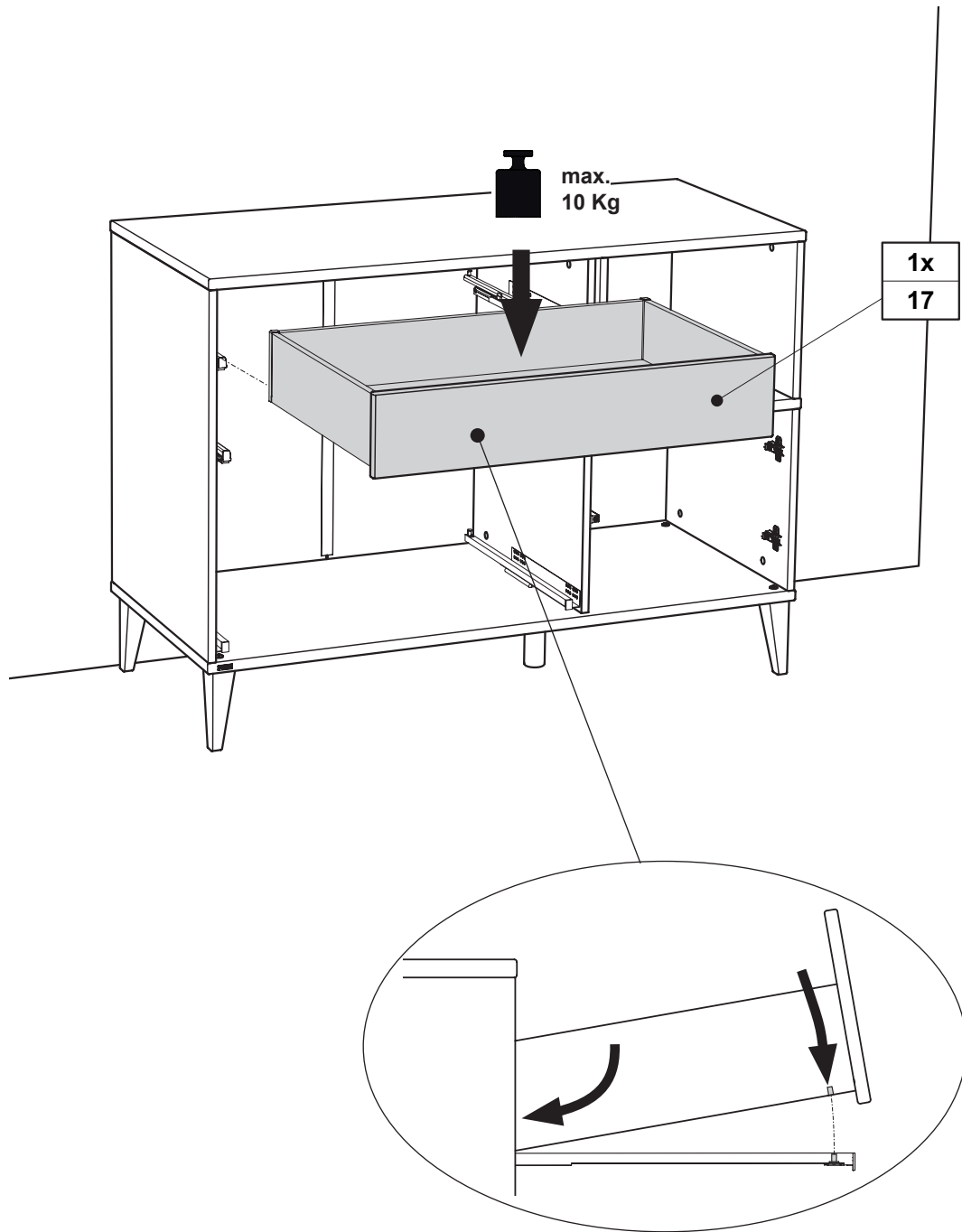
Height adjustment !
Réglage de la hauteur !
Hoogteverstelling !
Регулировка высоты !
高度调整 !

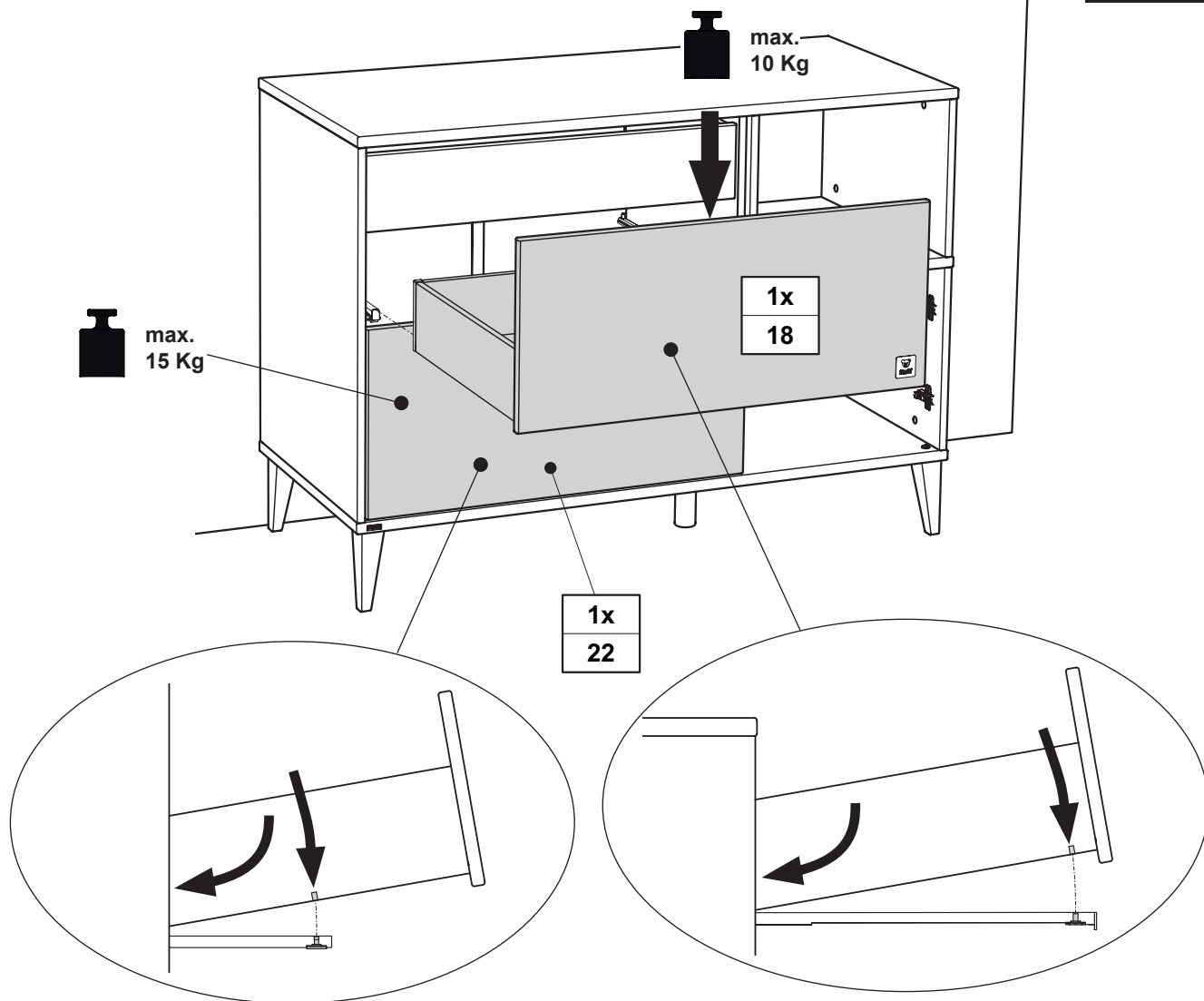
| X1 | X2 |
|---|---|
|  |  |
| Farbton Sandbeige 4x 683 0112 | Farbton Kirsche 8x 683 0119 |

Seite 31 von 36

PK-Nr. 3377 Stand 01/2024

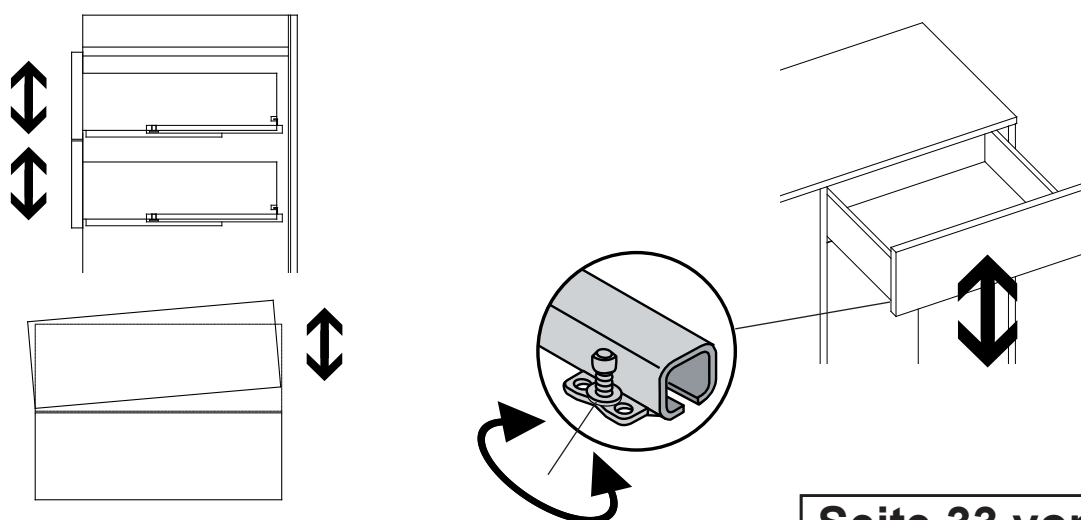
M13



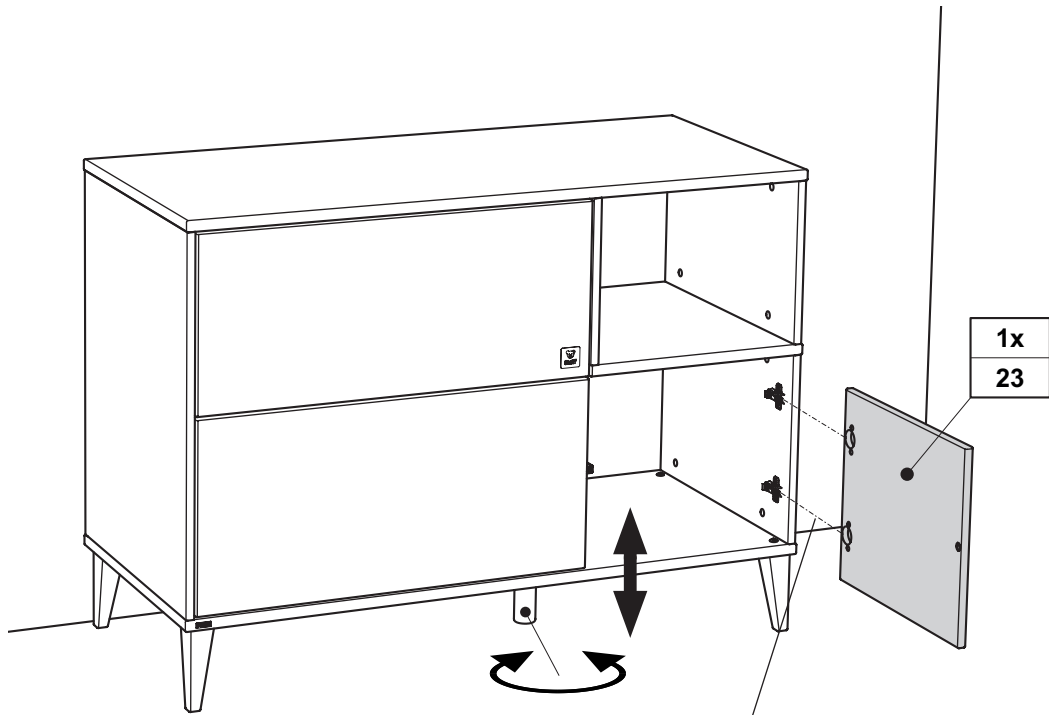


Justierung der Schubkästen

Adjustment of drawers / Réglage des tiroirs / Afstelling van de lades /
Регулировка выдвижных ящиков / 抽屉的调整

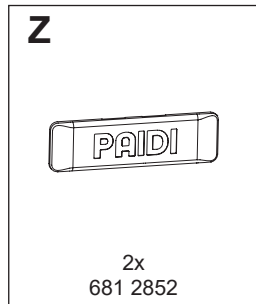
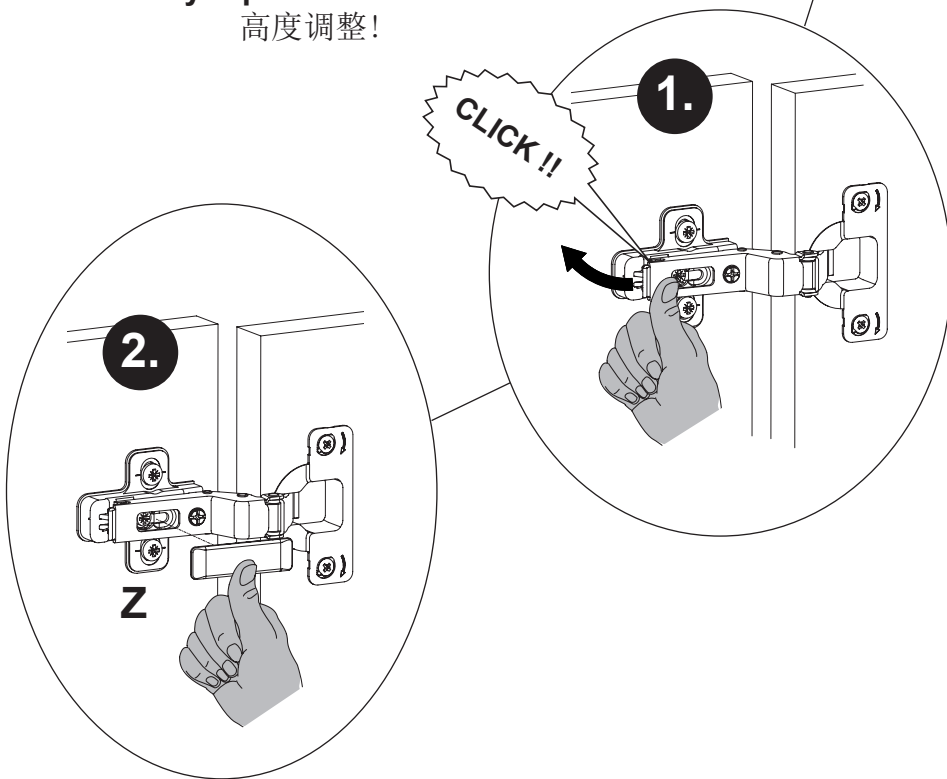


M15

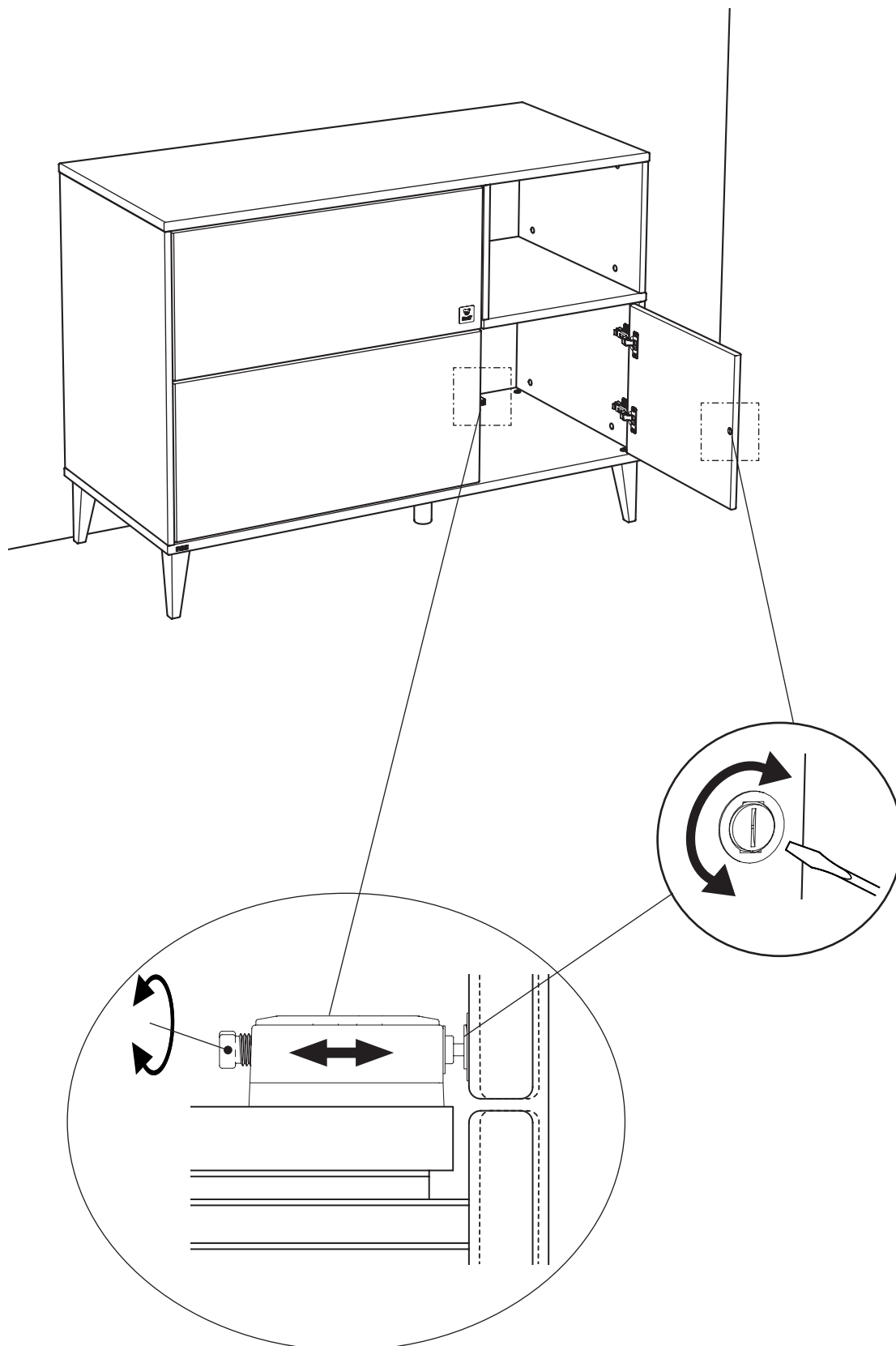


Höhenverstellung !!

Height adjustment !
Réglage de la hauteur !
Hoogteverstelling !
Регулировка высоты !
高度調整!

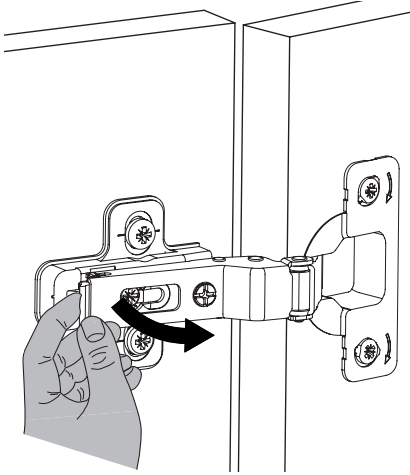


„Push to open“ Justierung „Push to open“ Adjustment / „Push to open“ Réglage / „Push to open“ Afstelling / „Push to open“ Регулировка / „Push to open“ 调整



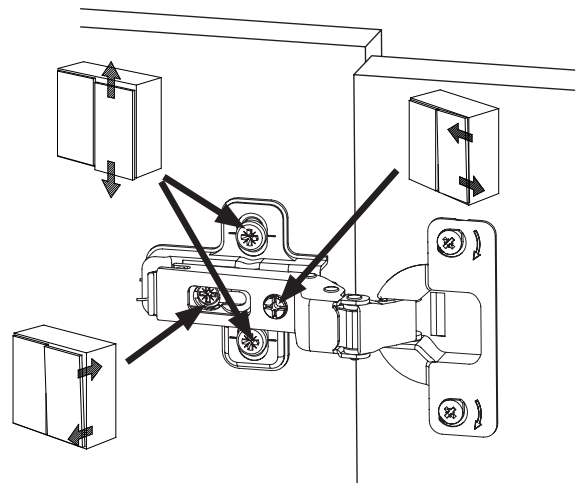
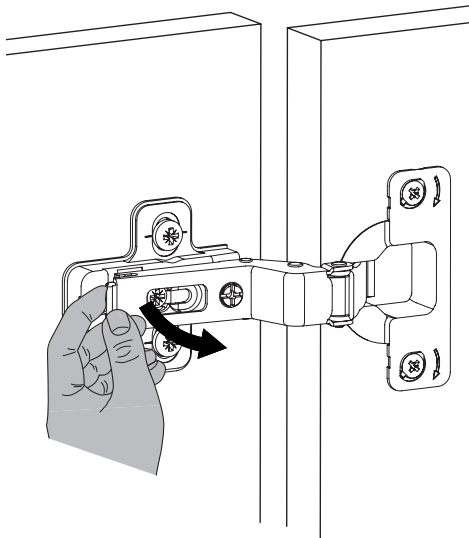
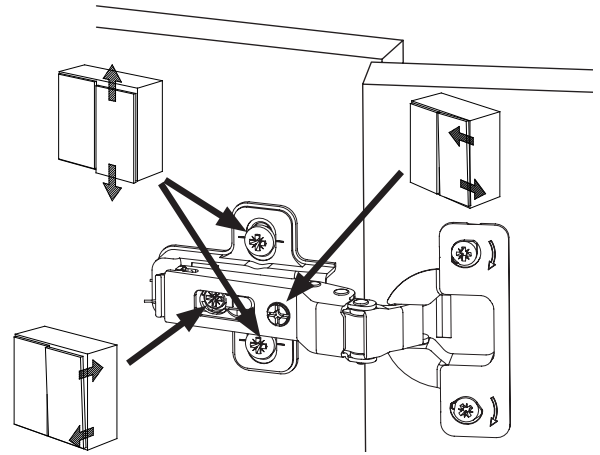
Demontage der Türen

Disassembly of doors / Démontage des portes / Demontage van de deuren / Демонтаж дверей / 拆卸门



Justierung der Türen

Adjustement of doors / Réglage des portes / Afstelling van de deuren / Регулировка дверей / 门的调整



DE Wandbefestigung / Kippsicherung

Achtung ! Bewahren Sie beiliegende Aufbauanleitung für späteren Gebrauch und Rückfragen auf.

Warnhinweis ! Beiliegende Wandbefestigungen müssen montiert werden !
Durch eine fehlende oder fehlerhafte Montage der Kippsicherung kann das Möbel umkippen und Personen können durch Einklemmen schwer verletzt werden. Das Möbel muss fest an der Wand verankert werden. Befestigungsmittel für die Wandmontage sind nicht beige packt.

Die Wandbeschaffenheit ist vor der Montage unbedingt zu prüfen !
Benutzen sie geeignetes Befestigungsmaterial für ihre heimischen Wände. Lassen sie sich gegebenenfalls durch ihren örtlichen Fachhandel beraten.

Beachten Sie, dass in dem Befestigungsbereich keine Elektro- und/oder Gas-Installationszonen und keine Versorgungs- oder Entsorgungsleitungen vorhanden sein dürfen.

Für eine unsachgemäße Wand-Dübel-Verbindung und dadurch entstandene Schäden übernehmen wir keine Haftung.

GB Wall mounting / tilt protection

Attention! Retain the enclosed installation instructions for future reference and any queries that you may have.

Attention! The enclosed wall mountings must be fitted!
The item of furniture can tip over if the tilt protection is not mounted or incorrectly mounted and injure people seriously if they become caught. The furniture item must be anchored firmly to the wall. No attachment materials for wall mounting are enclosed.

The properties of the wall surface must be checked before installation!
Use suitable attachment materials for the walls of your home. If necessary, consult your local specialist dealers for advice.

Please note that no electrical and/or gas installation zones and no supply or disposal pipes may be present in the area where the item of furniture is attached.

We do not assume any liability for an incorrect wall rawplug connection and any resulting damage.

NL Wandbevestiging / kantelbeveiliging

Let op ! Bewaar de bijgesloten montagehandleiding voor gebruik achteraf en voor bijkomende informatie.

Let op ! De meegeleverde wandbevestigingen moeten worden gemonteerd!
Door een ontbrekende of foutieve montage van de kantelbeveiliging kan het meubel omkantelen en personen kunnen zware lichamelijke letsels oplopen door beknelling. Het meubel moet vast aan de wand worden verankerd. Bevestigingsmiddelen voor de wandmontage zijn niet meegeleverd.

De toestand van de wand moet voor de montage steeds worden gecontroleerd!
Gebruik geschikt bevestigingsmateriaal voor uw specifieke wanden. Laat u eventueel adviseren door uw lokale gespecialiseerde winkel.

Houd er rekening mee dat er in het bevestigingsgebied geen installatiezones voor elektriciteit en/of gas en geen toevoer- of afvoerleidingen aanwezig mogen zijn.
Voor een onoordeelkundige wand-plugverbinding en daardoor ontstane beschadigingen aanvaarden wij geen aansprakelijkheid.

FR Fixation murale / système anti-basculement

Attention ! Conservez la notice de montage ci-jointe pour une utilisation et des questions ultérieures.

Attention ! Les fixations murales ci-jointes doivent être montées !
Le meuble peut basculer et des blessures corporelles graves être causées par coincement si le système anti-basculement n'est pas monté ou s'il est monté de manière incorrecte.
Le meuble doit être fermement fixé au mur.
La livraison n'inclut pas les moyens de fixation nécessaires au montage mural.

Vérifier absolument la constitution du mur avant d'effectuer le montage !
Utilisez des moyens de fixation adaptés à vos propres murs. Le cas échéant, demandez conseil à votre marchand spécialisé local.

Veillez noter qu'aucune zone d'installation électrique et/ou de gaz et aucune conduite d'alimentation ou d'évacuation ne doivent se trouver dans la zone de fixation.
Nous déclinons toute responsabilité pour toute connexion mur-cheville incorrecte et pour tout dommage en résultant.

PAIDI Möbel GmbH
Hauptstraße 87
D-97840 Hafenhöhr/Main

PAIDI
Kinderwelten

Z1 1x
Z2 1x
Z3 1x 4,0 x 45
Z4 1x
Z5 2x 3,5 x 15
1 Set = 681 7230

Version 1

Intertek GS geprüfte Sicherheit

PK-Nr. 2800 Stand 10/18 Seite 1 von 2

Z11 2x 3,5 x 15
Z12 1x 4,0 x 45
Z13 1x
1 Set = 681 7270

Version 2

Intertek GS geprüfte Sicherheit

ES Fijación mural / protección antivuelco

¡Atención! Conserve el manual adjunto para su uso posterior y futuras referencias.

¡Atención! Las fijaciones murales incluidas deben montarse.
Si se hace un montaje incompleto o erróneo de la fijación antivuelco, el mueble puede volcar y causar lesiones personales graves mediante el atrapamiento. El mueble debe estar fijado firmemente a la pared. Las herramientas de fijación para el montaje mural no están incluidas.

Es fundamental comprobar el material de la pared antes de llevar a cabo el montaje.
Utilice material de fijación apropiado para las paredes de su vivienda. Consulte a sus distribuidores locales si fuera necesario.

Tenga en cuenta que en el área de fijación no debe haber zonas de instalación eléctrica o de gas, ni cables de alimentación o cañerías.
No nos hacemos responsables de los daños ocasionados por una fijación incorrecta en la pared.

IT Fissaggio alla parete / sicura antiribaltamento

Attenzione! Conservare le allegate istruzioni d'installazione per un successivo utilizzo e un'ulteriore consultazione.

Attenzione ! Occorre montare i fissaggi per attacco alla parete qui allegati !
In caso di un mancato montaggio o di un montaggio errato della sicura antiribaltamento, il mobile può ribaltarsi, intrappolando e ferendo gravemente persone. Il mobile deve essere saldamente ancorato alla parete. I mezzi di fissaggio per il montaggio alla parete non sono in dotazione alla fornitura.

Occorre assolutamente controllare la conformazione della parete prima del montaggio !
Utilizzare materiale di fissaggio idoneo per le proprie pareti domestiche. All'occorrenza farsi consigliare dal proprio rivenditore di zona.

Si prega di osservare che la zona di fissaggio non deve comprendere aree con installazioni elettriche e/o del gas e neppure condutture di alimentazione o scarico.
Da parte nostra non ci si assume alcuna responsabilità per un collegamento parete-tassello non effettuato a regola d'arte e per danni da ciò derivanti.

GR Επίτοιχη Στήριξη / Ασφάλεια ανατροπής

Προσοχή! Φυλάξτε τις συνοδευτικές οδηγίες συναρμολόγησης σε περίπτωση ερωτήσεων και για μελλοντική χρήση.

Προσοχή! Τα εξαρτήματα στήριξης που περιλαμβάνονται στη συσκευασία πρέπει να συναρμολογηθούν!
Χωρίς την εγκατάσταση ασφάλειας ανατροπής ή λόγω λανθασμένης συναρμολόγησης της το έπιπλο μπορεί να ανατραπεί και να οδηγήσει σε σοβαρούς τραυματισμούς μέσω σύνθλιψης. Το έπιπλο πρέπει να στερεωθεί καλά στον τοίχο. Τα υλικά για την στερέωση στον τοίχο δεν περιλαμβάνονται στη συσκευασία.

Πριν την εγκατάσταση ελέγξτε οπωσδήποτε την ποιότητα του τοίχου!
Για την στερέωση χρησιμοποιήστε υλικά κατάλληλα για τον τύπο του υλικού των τοίχων σας. Αν χρειαστεί συμβουλευθείτε ένα εξειδικευμένο κατάστημα της περιοχής σας.

Σηγουρευτείτε ότι στο σημείο της στερέωσης δεν βρίσκονται ζώνες εγκατάστασης γραμμών ηλεκτρικού ρεύματος/υγραερίου όπως και άλλοι αγωγοί παροχής και διάθεσης.
Σε περίπτωση κακής ή λανθασμένης στερέωσης με τη χρήση ούπα και τυχόν ζημιές που μπορούν να προκληθούν από αυτή, δεν αναλαμβάνουμε καμία ευθύνη.

RO Fixare pe perete / Asigurare contra răsturnării

Atenție ! Păstrați instrucțiunile de monaj anexate pentru a le folosi și altă dată sau pentru întrebări ulterioare.

Fixare pe perete a unui televizor cu un sistem de suspendare.

Atenție! **Trebuie**s montate piesele de fixare în perete care sunt atașate ! Prin montarea greșită a siguranței contra răsturnării sau fără montarea ei se poate răsturna mobila și persoanele pot fi rănite grav prin prindere sub mobilă. Mobila trebuie să fie prinsă fix la perete. Sculele de fixare pentru montarea pe perete nu sunt cuprinse în pachet.

Consistența peretelui trebuie verificată neapărat înainte de montaj! Folosiți materiale de fixare adecvate pentru pereții casei dvs. Sfătuiți-vă dacă este cazul cu personalul specializat din zona dvs.

Aveți grijă ca în zona de fixare să nu se afe în apropiere zone de instalații electriceitate și/sau gaz, de conducte alimentare sau evacuare. Nu ne asumăm răspunderea în cazul prinderii neadecvate cu dibluri în perete și producerii de pagube prin acestea.

SK Upevnenie k stene / Zabezpečenie proti prevrhnutiu

Pozor ! Uchovávejte priložený montážny návod pre neskoršie použitie a spätné otázky.

Upevňovací materiál

Pozor! Priložené úchytky na stenu musia byť namontované! Chýbajúcou alebo chybnou montážou zabezpečenia proti prevrhnutiu sa môže nábytok prevrhnúť a privalením ľažko zranit osoby. Nábytok musí byť pevne ukotvený ku stene. Upevňovacie prostriedky pre montáž na stenu nie sú pribalené.

Pred montážou bezpodmienečne skontrolujte vlastnosť steny! Použite vhodný upevňovací materiál pre Vaše domáce steny. V prípade potreby sa poraďte s odborníkom.

Dbajte na to, aby sa v oblasti upevnenia nenachádzali žiadne elektrické a/alebo plynové inštaláčné zóny a žiadne zásobovacie alebo kanalizačné potrubia. Za nesprávne upevnenie k stene pomocou hmoždíniek a tým vzniknuté škody nepreberáme žiadnu zodpovednosť.

HU Fali rögzítő / borulásgátló

Figyelem! Őrizze meg a mellékelt felállítási útmutatót a későbbi használat és felvilágosítás kérés céljából.

Upevňovací materiál

Figyelem! A mellékelt fali rögzítőket össze kell szerelni! A borulásgátló hiányzó vagy hibás felszerelése miatt a bútor felborulhat és a becsípődéssel súlyos személyi sérüléseket okozhat. A bútorot erősen a falhoz kell rögzíteni. A falhoz rögzítéshez szükséges rögzítő eszközöket a csomagolás nem tartalmazza.

Upevňovací materiál

Felszerelés előtt okvetlenül ellenőrizni kell a fal minőségét! Az otthonának falaihoz megfelelő rögzítő anyagot használja. Adott esetben kérjen tanácsot a helyi szaküzletlől.

Ügyeljen rá, hogy a rögzítési tartományban ne legyenek villany- és/vagy gázvezetékek és közművezetékek. A szakszerűtlen fal-tipli kötésért és az e miatt keletkezett károkért nem vállalunk felelősséget.

LT Tvirtinimas prie sienos / Apsauga nuo apvirtimo

Dėmesio! Neišmeskite pridedamos montažo instrukcijos, nes jos gali vėl pririekti vėlesniam naudojimui ir iškilus klausimams.

Upevňovací materiál

Dėmesio! Pridedamas tvirtinimo prie sienos detales reikia sumontuoti ! Nepritvirtinus ar netinkamai pritvirtintus apsaugą nuo apvirtimo baldas gali apvirsti ir prispaudamas gali sunkiai sužaloti žmones. Baldas turi būti stipriai pritvirtintas prie sienos. Tvirtinimui prie sienos reikalingos medžiagos nepridedamos.

Upevňovací materiál

Prieš montażą būtinai patikrinkite sienos savybes! Naudokite tinkamas, Jūsų namų sienoms pritaikytas tvirtinimo medžiagas. Prireikus pasitarkite su specialistais prekybos vietoje.

Atkreipkite dėmesį į tai, kad tvirtinimo vietose neturi būti elektros ir / arba dujų instaliacijos zonų, taip pat vandentiekio ar nuotekų šalinimo vamzdžių. Mes neprisiimame atsakomybės dėl netinkamo sienos ir mūrinės sujungimo ir dėl to patirtų nuostolių.

PL Zamocowanie do ściany / Zabezpieczenie przed wywróceniem

Uwaga ! Załączoną instrukcję montażu proszę zachować do późniejszego wykorzystania i na wypadek pytań wyjaśniających.

Upevňovací materiál

Uwaga ! Załączone zamocowania do ściany muszą być zamontowane ! Przez niezamontowanie lub błędny montaż zabezpieczenia przed wywróceniem mebel może się przewrócić i ludzie mogą odnieść ciężkie obrażenia w wyniku przygniecenia. Mebel musi być trwale zamocowany do ściany. Środki do zamocowania do ściany nie są dołączone.

Przed montażem koniecznie należy sprawdzić stan ściany ! Proszę stosować odpowiedni materiał mocujący do ścian w swoim domu. Ewentualnie proszę zasięgnąć porady w lokalnym handlu branżowym.

Proszę pamiętać, że w obrębie zamontowania nie mogą znajdować się żadne strefy instalacji elektrycznych oraz/lub instalacji gazowych, jak i żadne przewody zasilające lub odprowadzające. Za niewłaściwe połączenie ściana-kolek i szkody powstałe z tego powodu nie przejmujemy odpowiedzialności.

Upevňovací materiál

| |
|---|
| PK-Nr. 2800 Stand 10/18 Seite 2 von 2 |
|---|

SE Vägghmontering / tippskydd

OBS! Behåll den bifogade monteringsanvisningen för framtida behov och frågor.

Upevňovací materiál

OBS ! De medföljande väggfästena måste monteras ! Om tippskyddet saknas eller monteras på felaktigt sätt kan möbeln välta omkul och personer kan skadas svårt om de blir fastklämda. Möbeln måste förankras stadigt i vägg. Det medföljer inte något fastsättningsdon för väggmonteringen.

Du bör absolut se efter vad det är för sorts vägg innan du påbörjar monteringen. Använd lämpligt fastsättningsmaterial för väggarna i ditt hem. Skulle du behöva något råd, vänd dig då eventuellt till någon lokal handlare.

Obs.: På fastsättningsområdet får det inte finnas några områden med elektriska installationer eller gas-installationer och inte heller några tillförsel- eller avloppsledningar. Vi ansvarar inte för någon felaktig vägg-dymling-förbindelse eller skador som har uppstått därigenom.

HR Zidno pričvršćenje / Osiguranje od preketanja

Pozor ! Sačuvajte priloženu montažnu uputu za kasniju uporabu i za ponovne upite.

Upevňovací materiál

Pozor! Priložena zidna pričvršćenja moraju biti montirana ! Manjkavom ili pogrešnom montažom osiguranja od nagibanja namještaj se može prekenuti i time osobe mogu uklještenjem biti teško ozljeđene. Namještaj mora na zidu biti čvrsto ukotvljen. Pričvrсна sredstva za zidnu montažu nisu priložena.

Upevňovací materiál

Prije montaže obvezno provjeriti svojstvo zida ! Uporabite prikladan materijal za pričvršćenje za veše kućne zidove. U danom slučaju posavjetovati se sa mjesnom strukovnom trgovinom.

Upevňovací materiál

Pazite na to, da na području pričvrščivanja ne smiju postojati nikakve električne i/ili plinske zone instalacija i nikakvi opskrbni ili zbrinjivački vodovi. Kod nestručnog spoja zid-zatik i time nastalih oštećenja ne preuzimamo nikakvu odgovornost.

Upevňovací materiál

CZ Připevnění na stěnu / Pojistka proti převrácení

Pozor! Přiložený návod k montáži uschovejte pro pozdější použití a dotazy.

Upevňovací materiál

Pozor! Přiložené úchytky musí být namontovány na stěnu! Z důvodu chybějící nebo chybné montáže pojistky proti převrácení může dojít k převržení nábytku a těžkému zranění osob přiškřípnutím. Nábytek musí být pevně ukotven ke stěně. Upevňovací prostředky pro nástěnnou montáž nejsou součástí balení.

Upevňovací materiál

Před montáží bezpodmínečně zkontrolujte kvalitu stěny! Používejte upevňovací materiál vhodný pro vaše stěny. Případně si nechejte poradit ve svém místním specializovaném obchodě.

Upevňovací materiál

Mějte na paměti, že v oblasti upevnění se nesmí vyskytovat žádné zóny elektrické a/nebo plynové instalace a žádná přírodní nebo odvodná vedení. Za neodborné upevnění hmoždinek do stěny a škody v souvislosti s tím vzniklé nepřebíráme odpovědnost.

Upevňovací materiál

RU Крепление к стене / защита от опрокидывания

Внимание! Пожалуйста, сохраняйте прилагаемую инструкцию для дальнейшего использования мебели или вопросов, которые могут возникнуть.

Upevňovací materiál

Внимание! Обязательно используйте прилагаемые крепления стене! Если мебель не закреплена или закреплена неправильно, существует опасность опрокидывания, в результате которого люди могут тяжело травмированы. Мебель должна быть надежно прикреплена к стене. Крепеж для монтажа к стене не прилагается.

Upevňovací materiál

Перед монтажом обязательно проверьте прочность стены! Используйте материалы, предназначенные для вашего типа стен. При необходимости проконсультируйтесь у специалистов.

Upevňovací materiál

Убедитесь, что в зоне монтажа нет никаких электрических, газовых, водопроводных и канализационных сетей. Мы не несем ответственности за вред, причиненный в результате некачественного сочленения крепежа со стеной.

Upevňovací materiál

BG Закрепване към стена / Фиксатор против преобръщане

Внимание! Запазете приложената инструкция за монтаж за по-късна употреба и въпроси.

Upevňovací materiál

Внимание! Приложните закрепвания за стена трябва да бъдат монтирани! Ако не се монтира фиксатора против преобръщане или се монтира грешно мебелта може да падне и сериозно да нарани хора като ги притисне. Мебелта трябва да се закрепи здраво за стената. Закрепващите средства за монтаж на стената не са приложени.

Upevňovací materiál

Преди монтажа задължително проверете структурата на стената! Използвайте закрепващи средства, които са подходящи за Вашите стени. При нужда се консултирайте в местния специализиран магазин.

Внимавайте да няма електрически, газови и инсталационни зони както и храняващи или отвеждащи тръби в зоната на закрепване. Не поемаме отговорност за некомпетентно свързване на дюбела със стената и за възникналите от това щети.

SI Pritrditev na zid / Zaščita pred prevrnitvijo

Pozor ! Priložena navodila za sestavo shranite za kasnejšo uporabo in povratne informacije.

Upevňovací materiál

Pozor! Namontirati je potrebno priložene elemente za pritrditev na zid ! Zaradi izostanka ali napačne montaže zaščite pred prevrnitvijo, se pohišvo lahko prevrne in z ukleščenjem močno poškoduje osebe. Pohišvo mora biti trdno zasidravno v zid. Pritrjevalna sredstva za montažo na zid niso priložena.

Upevňovací materiál

Pred montažo je obvezno potrebno preveriti kakovost zidu ! Za vaše domače zidovje uporabljajte primeren pritrdilni material. Po potrebi si pustite svetovati pri vašem lokalnem specializiranem trgovcu.

Upevňovací materiál

Upošteвайте, da v območju pritrdjevanja ne sme biti nobenih električnih in/ali plinskih instalacij in nobenih dovodnih ali odvodnih napeljav. Za nepravilno povezavo zidu-vložka in zaradi nje nastalo škodo, ne prevzemamo nobenega jamstva.

FI Seinäkiinnitys / kaatumisen esto

Huomio! Säilytä oheiset kokoamisohjeet myöhempää käyttöä tai mahdollisia kysymyksiä varten.

Upevňovací materiál

Huomio! Toimituksen mukana olevat seinäkiinnikkeet on asennettava ! Jos kaatumisen estoa ei asenneta tai jos se asennetaan virheellisesti, saattaa huonekalu kaatua, aiheuttaa puristumis-vaaraa sekä vakavia henkilövammoja. Huonekalu tulee kiinnittää tukevasti seinään. Seinäkiinnitykseen tarvittava kiinnitysmateriaali ei kuulu toimitukseen.

Upevňovací materiál

Tarkista seinän rakenne ehdottomasti ennen asennusta ! Käytä seinäkiinnitykseen sopivia osia. Käänny tarvittaessa paikkakunnallasi olevan alan erikoisliikkeen puoleen.

Upevňovací materiál

Huomaa, että asennuskohde ei saa olla sähkö- eikä kaasulaitteiden asennusalueella eikä kohteessa saa olla putki-eikä liitäntäjohtoja. Emme ota vastuuta vääärästä seinään tulppauksesta ja sen aiheuttamista vahingoista.

DK Vægfastgørelse / Tipsikring

Obs ! Opbevar vedlagte montagevejledning for sener brug eller spørgsmål.

Upevňovací materiál

Giv agt ! Vedlagte vægfastgørelsesmidler SKAL monteres ! En manglende eller ukorrekt anbragt tipsikring kan føre til, at møblen vælter og forvolder alvorlig personskade. Møblen skal sikkert fastgøres til væggen. Fastgørelsesmidlerne for vægmontagen er ikke medleveret.

Upevňovací materiál

Inden montagen skal væggens beskaffenhed kontrolleres ! Brug fastgørelsesmidler, som passer til din væg, spørg ved tvivl din forhandler.

Upevňovací materiál

Husk, at der ikke må forefindes nogen form for el-, gas-, vand- eller afløbsledninger i fastgørelsesområdet. Vi kan ikke gøres ansvarlig for ukorrekte isatte ravplugs/forskringer i væggen og deraf evt. opståede skader.

CN 墙面安装/倾斜保护

注意！ 请保留随附的安装说明，以备将来您有任何疑问时作为参考。
注意！ 附带的墙壁安装组件必须安装！如果倾斜保护装置未安装或安装不正确，家具可能翻倒，如果被卡住，会造成严重的人身伤害。家具必须牢固地锚定在墙上。不包含用于墙壁安装的附件材料。

Upevňovací materiál

安装前必须检查墙面的性能！ 请使用合适的墙壁安装附件材料。如有必要，请咨询当地的专业经销商。

Upevňovací materiál

请注意，在安装家具的地方，不得有电气和/或气体安装区域，也不能有供应或处理管道。 对于不正确的墙上的插头连接及由此造成的任何损坏，我们不承担任何责任。

Upevňovací materiál

التثبيت على الحائط / آلية التأمين ضد الانقلاب

Upevňovací materiál

التثبيت على الحائط / آلية التأمين ضد الانقلاب، أنظر دليل التركيب المستقل المرفق.

Upevňovací materiál

افحص مناطق التركيب!

Upevňovací materiál

إرشاد بشأن المخاطر!

Upevňovací materiál

انتبه! لا بد من تركيب الأدوات المرفقة للتثبيت على الحائط!

Upevňovací materiál

من الممكن للأثاث أن ينقلب وإن يخلق إطباقه على الأشخاص إصابات جسيمة بهم عند تركيبه بشكل ناقص أو خاطئ.

Upevňovací materiál

يجب أن يُثبت الأثاث على الحائط بشكل متين.

Upevňovací materiál

وسائل التثبيت الخاصة بالحائط غير مرفقة.

Upevňovací materiál

لا بد من فحص متانة الحائط قبل التركيب!

Upevňovací materiál

يرجى استخدام مواد تثبيت ملائمة للحوائط الموجودة في منزلكم. يرجى عند الحاجة التوجه بطلب المشورة إلى التاجر المختص في مكان سكتاكم.

Upevňovací materiál

يرجى التأكد من خلو موضع التثبيت من أية مناطق تتواجد فيها تركيبات للكهرباء و/أو الغاز وأية مواسير للتزويد بالماء أو أنابيب لل صرف الصحي.

Upevňovací materiál

لا تتحمل أية مسؤولية عن أية أضرار ناجمة عن تثبيت وتوصيل خاطئ للدسار على الحائط.

Upevňovací materiál

انتبه! يرجى حفظ دليل التركيب المرفق لأغراض استخدامه لاحقًا ولأغراض مراجعته عند وجود أية أسئلة أو استفسارات.

Gebrauchsanleitung PK-Nr. 3375

Instructions / Mode d'emploi / Gebruiksaanwijzing /
инструкция по использованию / 使用说明 / Használati utasítás

PAIDI Möbel GmbH
Hauptstraße 87
97840 Hafenlohr
Germany



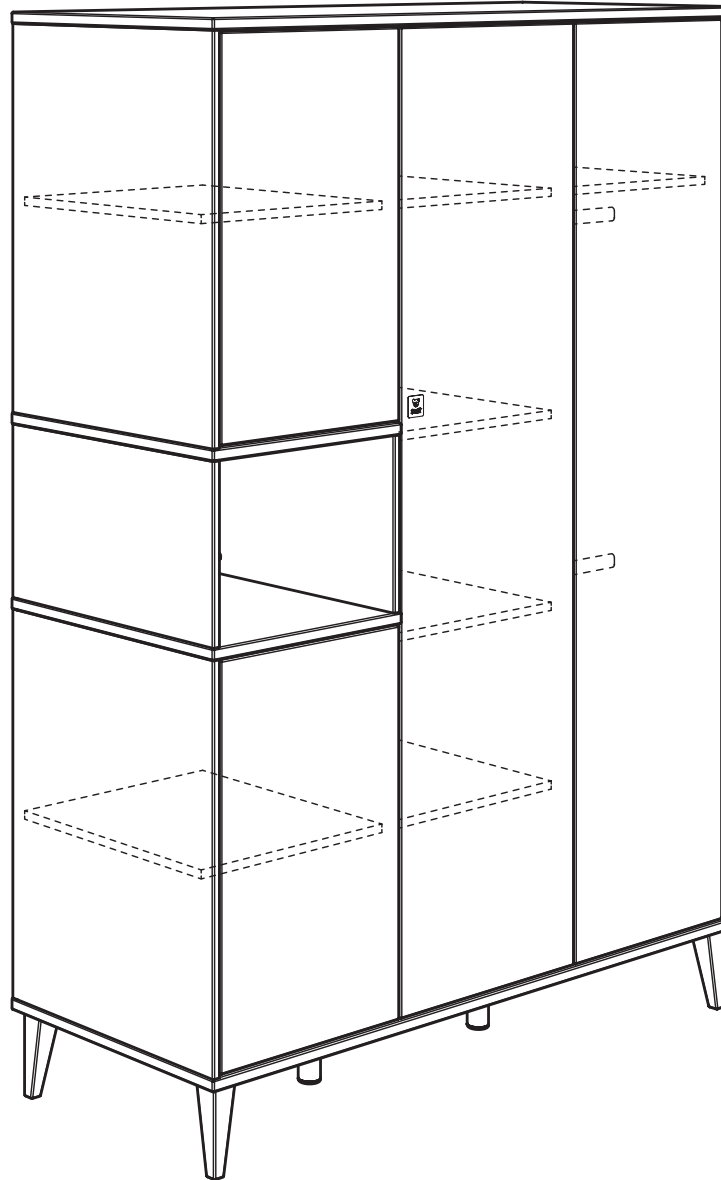
Kinderwelten



Steiff



PAIDI



MILA & BEN
170 0422

Seite 1 von 36

PK-Nr. 3375 Stand 01/2024



www.blauer-engel.de/uz38

- emissionsarm
- Holz aus nachhaltiger Forstwirtschaft





Warnhinweis!

Warning! / Avertissement! / Waarschuwing! / Предупреждение! / 警告! / Figyelmeztetés



PAIDI Möbel GmbH
Hauptstraße 87
97840 Hafnlohr
Germany



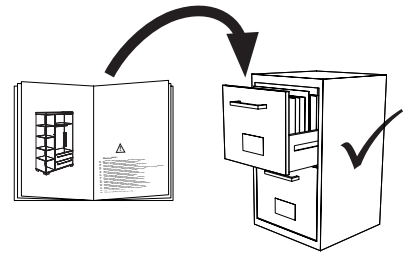
Kinderwelten

V..

Vorbereitung / Preparation /
Préparation / Voorbereiding /
Подготовка / 准备 / Előkészítés

M..

Montage / Assembly /
Assemblage / Montage / Монтаж /
组装 / Összeszerelés



PK-Nr. 2800



Warnhinweis !

- DE Warnhinweis ! Beiliegende Wandbefestigungen müssen montiert werden !**
- FR Attention ! Les fixations murales ci-jointes doivent être montées !**
- GB Attention ! The enclosed wall mountings must be fitted !**
- NL Let op ! De meegeleverde wandbevestigingen moeten worden gemonteerd !**
- ES ¡Atención! Las fijaciones murales incluidas deben montarse !**
- GR Προσοχή ! Τα εξαρτήματα στήριξης που περιλαμβάνονται στη συσκευασία πρέπει να συναρμολογηθούν !**
- IT Attenzione ! Occorre montare i fissaggi per attacco alla parete qui allegati !**
- CZ Pozor ! Přiložené úchytky musí být namontovány na stěnu !**
- SL Pozor ! Namontirati je potrebno priložene elemente za pritrditev na zid !**
- PL Uwaga ! Załączzone zamocowania do ściany muszą być zamontowane !**
- BG Внимание ! Приложените закрепвания за стена трябва да бъдат монтирани !**
- HR Pozor ! Priložena zidna pričvršćenja moraju biti montirana !**
- LT Dėmesio ! Priedamos tvirtinimo prie sienos detales reikia sumontuoti !**
- RU Внимание ! Обязательно используйте прилагаемые крепления стене !**
- CN 注意！ 附带的墙壁安装组件必须安装！**
- HU Figyelem ! A mellékelt fall rögzítőket össze kell szerelni !**
- AR تنبه! لا بد من تركيب الأدوات المرفقة للتثبيت على الحائط!**
- DE Schraubenverbindungen von Zeit zu Zeit auf ihre Festigkeit prüfen, gegebenenfalls nachziehen, da die Stabilität der Konstruktion sonst nicht gegeben ist.**
- FR Vérifier les connexions à vis de temps en temps, resserrer celles-ci le cas échéant, car, sinon, la stabilité de la construction ne serait pas assurée.**
- GB Check the tightness of the screw connections from time to time and tighten if necessary, as otherwise the stability of the construction is not assured.**
- NL Schroefverbindingen moeten van tijd tot tijd op hun stevigheid worden gecontroleerd en eventueel worden vastgedraaid, aangezien de stabiliteit van de constructie anders niet verzekerd is.**
- ES Compruebe de vez en cuando la firmeza de las uniones atornilladas y reapriete los tornillos si fuera necesario, pues de lo contrario quedaría afectada la estabilidad de la estructura.**
- GR Πού και πού ελέγχετε τη σταθερότητα των κοχλιωτών συνδέσεων κι εφ' όσον είναι ανάγκη, τις σφίγγετε ξανά, επειδή διαφορετικά δεν είναι η ευστάθεια της κατασκευής δεδομένη.**
- IT Controllare di tanto in tanto la tenuta delle connessioni a viti, all'occorrenza provvedere a serrarle di nuovo, poiché altrimenti non è garantita la stabilità della struttura.**
- CZ Čas od času zkontrolujte pevnost šroubových spojů, případně je dotáhněte, jinak nebude konstrukce stabilní.**
- SL Vijačne zveze od časa do časa preveriti glede na trdnost, po potrebi priviti, saj sicer stabilnost konstrukcije ne bo zagotovljena.**
- PL Połączenia śrubami sprawdzać od czasu do czasu pod kątem ich trwałości, ewentualnie dokręcać, gdyż inaczej konstrukcja nie jest stabilna.**
- BG Контролирайте от време на време дали болтовите съединения са добре завинтени, тъй като в противен случай не може да се гарантира стабилността на конструкцията.**
- HR Srojeve vijaka s vremena na vrijeme provjeriti u svezi čvrstoće, po potrebi stegnuti, jer inače nije zajamčena stabilnost konstrukcije.**
- LT Kartais patikrinkite varžtų jungčių stiprumą, prireikus suvėžkite juos stipriau, nes priešingu atveju konstrukcija nebus stabilii.**
- RU Перепроверяйте время от времени болтовые соединения. Они должны быть плотно затянуты. Это гарантирует стабильность конструкции.**
- CN 请经常的检查连接处的螺丝，如有发现松动请及时锁紧，否则将无法保障其稳定性。**
- HU Időről ellenőrizze a csavarokétekek szorosságát, adott esetben a csavarokat után kell húzni, ellenkező esetben a szerkezet stabilitása nem adott.**
- DE Pflegehinweis: Zum Reinigen der Oberflächen ein leicht-feuchtes Tuch oder ein handelsübliches Möbelpflegemittel verwenden.**
- FR Indication sur l'entretien: pour nettoyer les surfaces, utiliser un chiffon légèrement humide ou un nettoyant pour meubles en vente dans le commerce**
- GB Caring for the... : In order to clean the surfaces please use a slightly damp cloth or commercially available furniture care product.**
- NL Verzorgingsanwijzing: Voor het reinigen van de oppervlakken een licht vochtig doek of een gebruikelijk meubelschoonmaakmiddel gebruiken.**
- ES Recomendaciones de cuidado: Para limpiar las superficies del mueble debe usar un trapo humedecido o un producto de limpieza de muebles comercial.**
- GR Οδηγίες περιποίησης: Για το καθάρισμα των επιφανειών να χρησιμοποιείτε ένα ελαφρά νοτισμένο πανάκι ή λούστρο επίπλων.**
- IT Indicazione per pulizia e cura: Per la pulizia delle superfici utilizzare un panno leggermente umido o un normale prodotto per la cura dei mobili.**
- CZ Pokyny k čištění: Na čištění povrchu použijte pouze navlhčený kousek látky nebo běžný prostředek na ošetřování nábytku.**
- SL Navodilo za nego: Za čiščenje površin uporabljajte malo vlažno čunjo ali trgovsko običajno sredstvo za nego pohištva.**
- PL Wskazówka pielęgnacyjna: do czyszczenia powierzchni stosować lekko wilgotną ściereczkę lub zwykły środek do pielęgnacji mebli.**
- BG Указания за поддържане: Използвайте леко навлажнена кърпа или обикновен препарат за поддържане на мебели, за да почистите повърхностите.**
- HR Upute za njegu: Za čišćenje površina upotrijebiti jednu lako navlaženu krpu i trgovačko uobičajeno sredstvo za njegu namještaja.**
- LT Rekomendacija priežiūrai: Paviršius valykite drėgna pašluoste arba parduotuvėse įsigytomis baldų priežiūros priemonėmis.**
- RU Рекомендации по уходу: для очистки поверхностей используйте слегка влажную тряпку или обычное средство по уходу за мебелью.**
- CN 保养说明: 清洁表面只需用稍微潮湿的布或普通的家具清洁剂即可。**
- HU Apóllás: A felületek tisztításához enyhén nedves ruhát vagy a kereskedelemben kapható bútörápoló terméket használjon.**
- AR إرشاد للعناية: يرجى من أجل تنظيف الأسطح استخدام منديل رطب بعض الشيء أو استخدام إحدى مواد تنظيف الأثاث المتوفرة في الأسواق التجارية.**

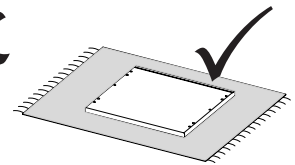
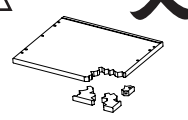
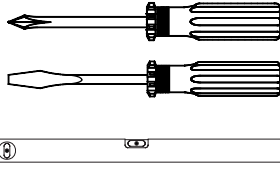
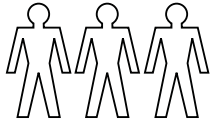
Beschläge


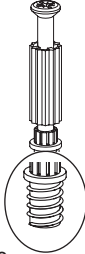



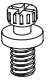

Fittings / Raccords / Hulpstukken /
Фурнитура / 配件 / Vasalatok

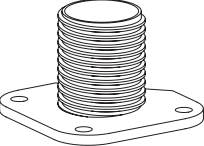
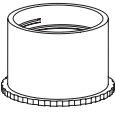

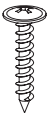
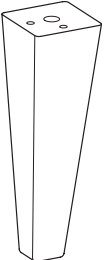

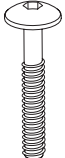

PAIDI Möbel GmbH
Hauptstraße 87
97840 Hafenlohr
Germany

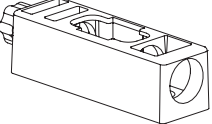
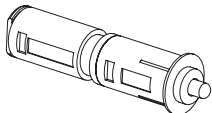

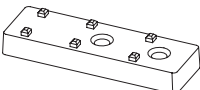
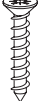
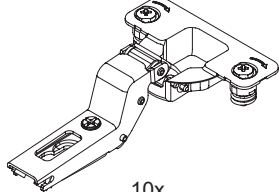


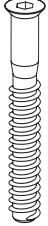
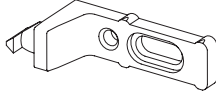

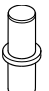


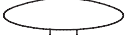

Kinderwelten

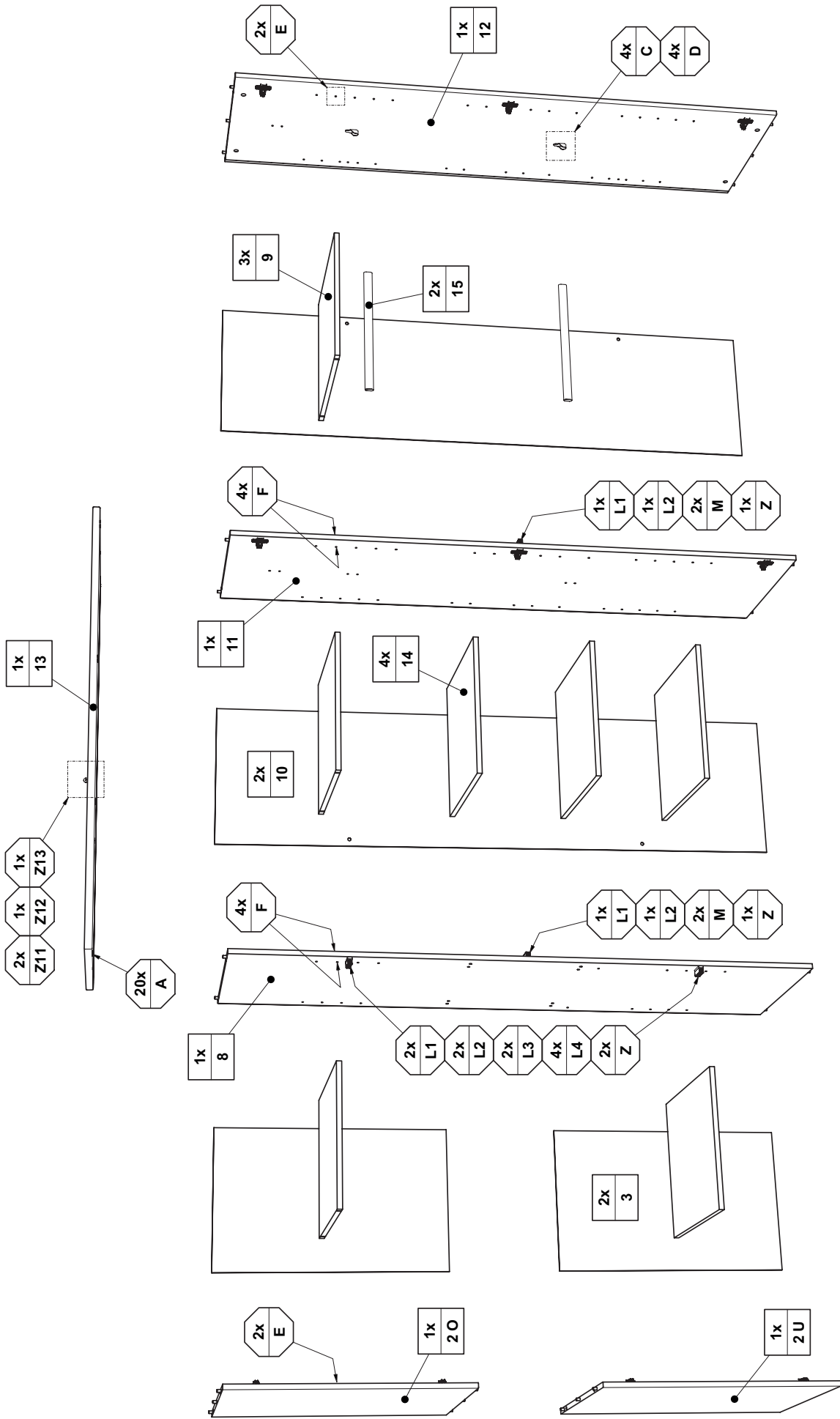


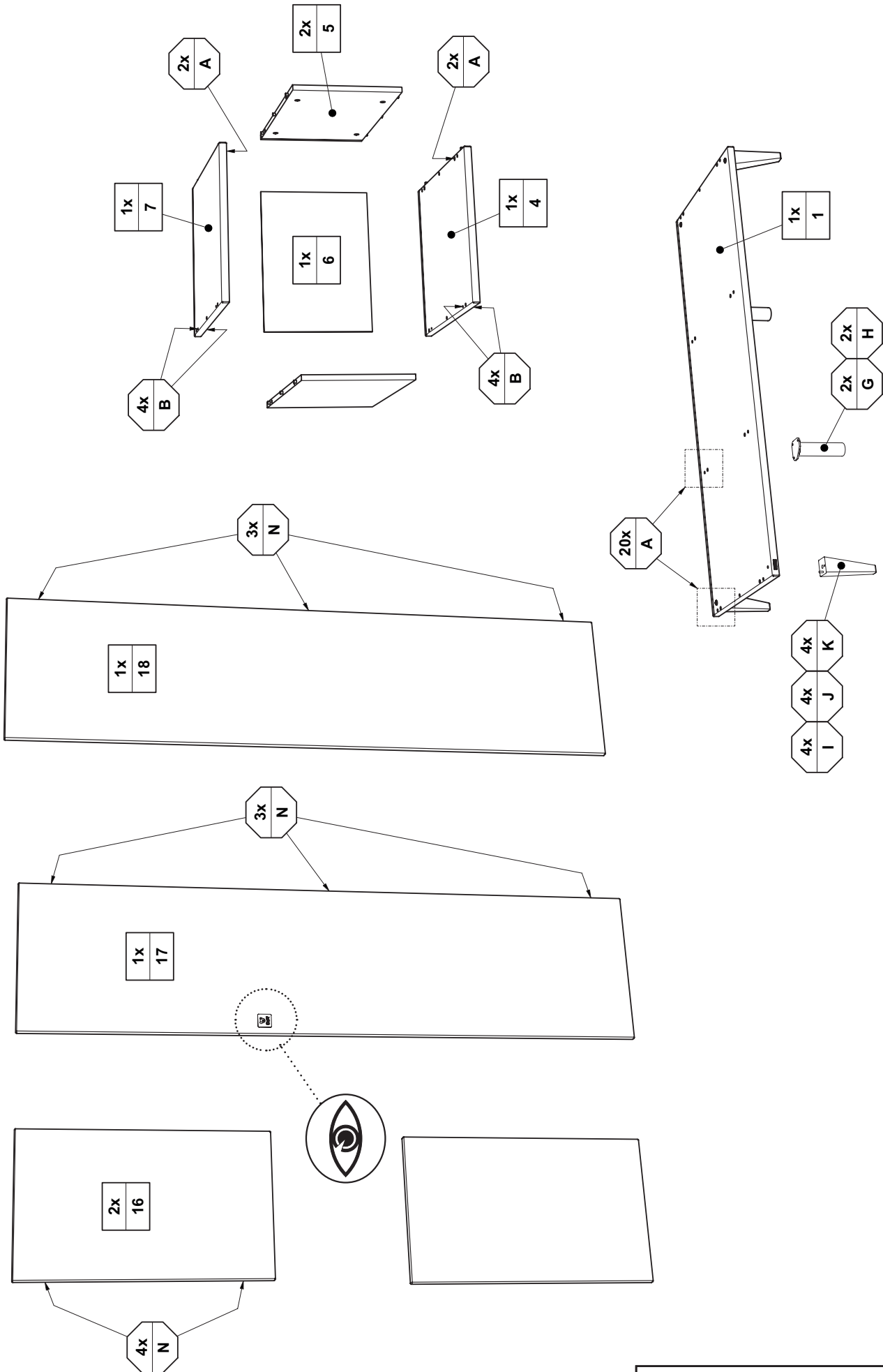
| | | | | | | |
|--|---|---|---|---|---|---|
| A  20x 681 0759 | B  8x 681 0758 | C  4x 681 1645 | D  3,5 x 13 4x 681 4887 | E  4x 681 8126 | F  8x 681 8137 | G  2x 681 8740 |
|--|---|---|---|---|---|---|

| | | | | | | | |
|---|---|---|---|--|--|---|---|
| H  1x 681 8406 |  1x 681 8406 |  1x 681 8406 |  3x 4,0 x 17 | I  Sandbeige 4x 681 8739 | J  ø5 x 24 4x 681 0351 | K  M6 x 40 4x 681 3955 |  SW4 1x 681 3011 |
|---|---|---|---|--|--|---|---|

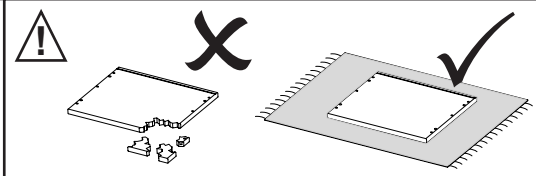
| | | | | | |
|--|--|---|--|--|--|
| L1  4x 681 7326 | L2  4x 681 8027 | M  3,0 x 13 4x 681 4705 | L3  2x 681 7327 | L4  3,0 x 20 4x 681 4706 | N  10x 681 2895 |
|--|--|---|--|--|--|

| | | | | | | | |
|---|---|---|--|--|---|---|--|
| O  6,3 x 50 4x 681 5311 | P  4x 681 2497 | Q  6,3 x 15 4x 681 5060 | R  16x 681 0350 | S  24x 681 2498 | X1  Sandbeige 20x 683 0112 | X2  Kirsche 8x 683 0119 | Z  14x 681 2852 |
|---|---|---|--|--|---|---|--|

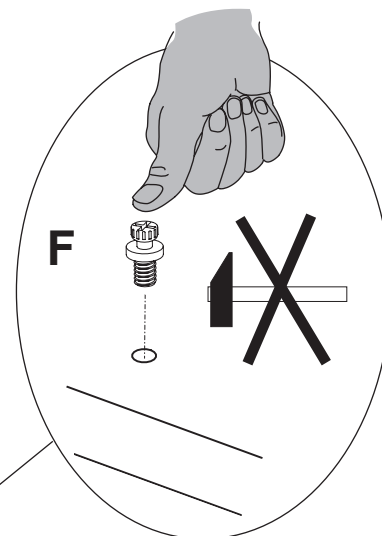
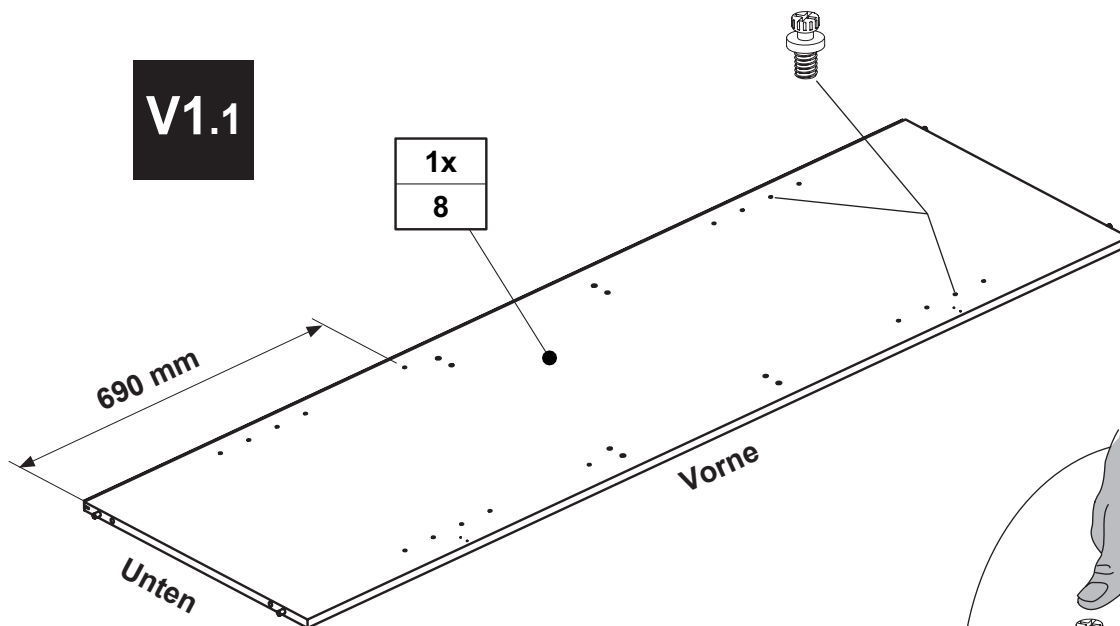




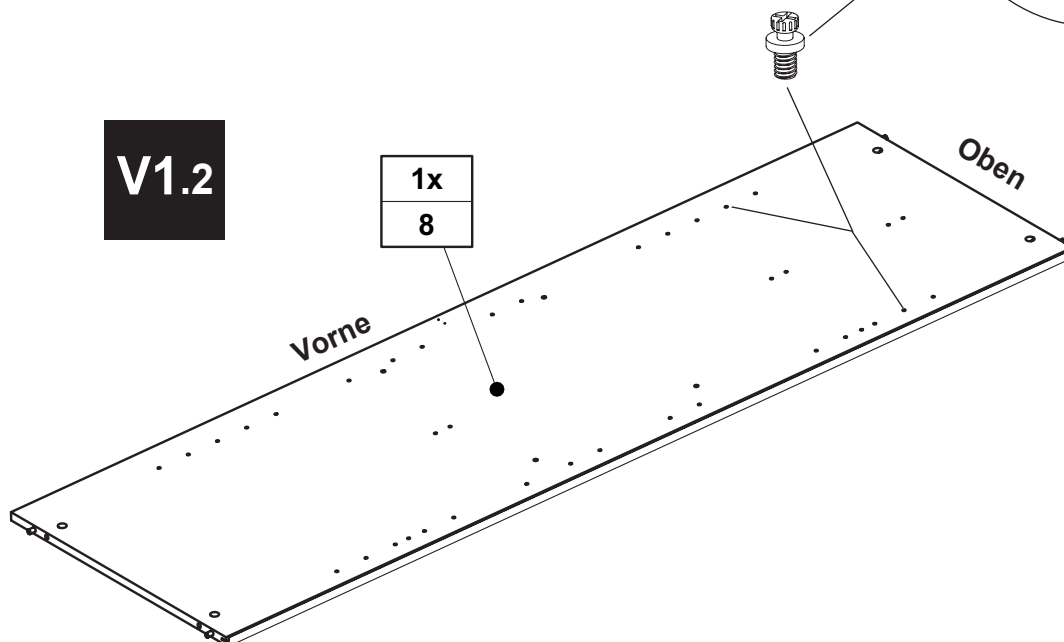
V1



V1.1



V1.2

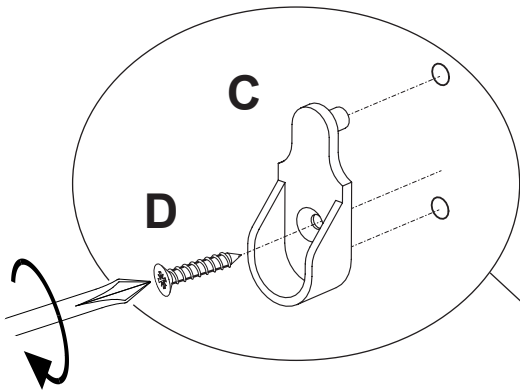
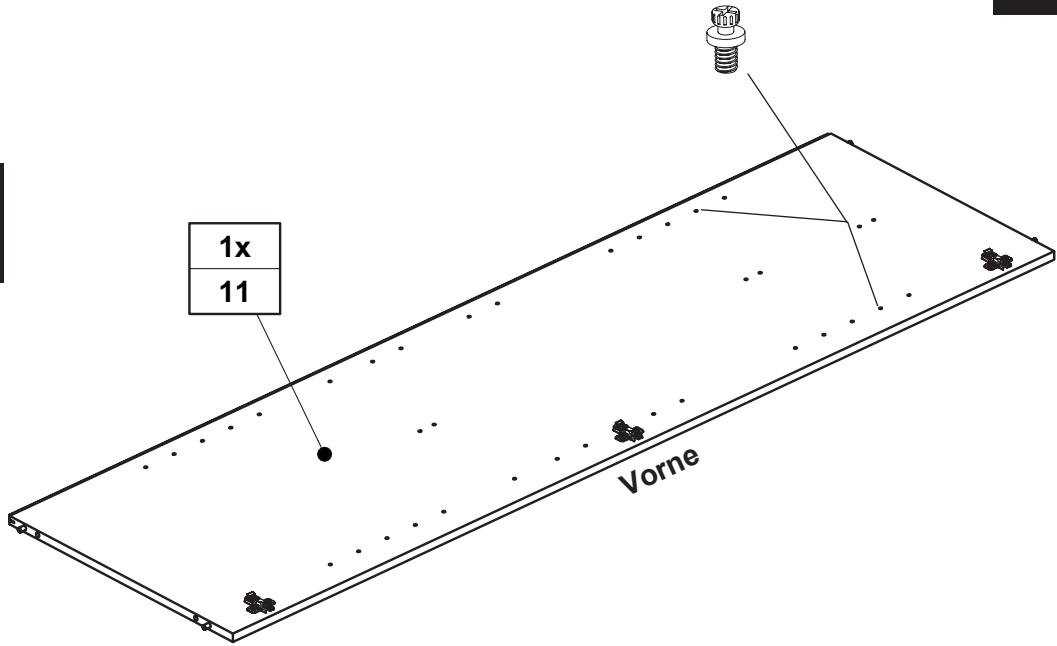


F

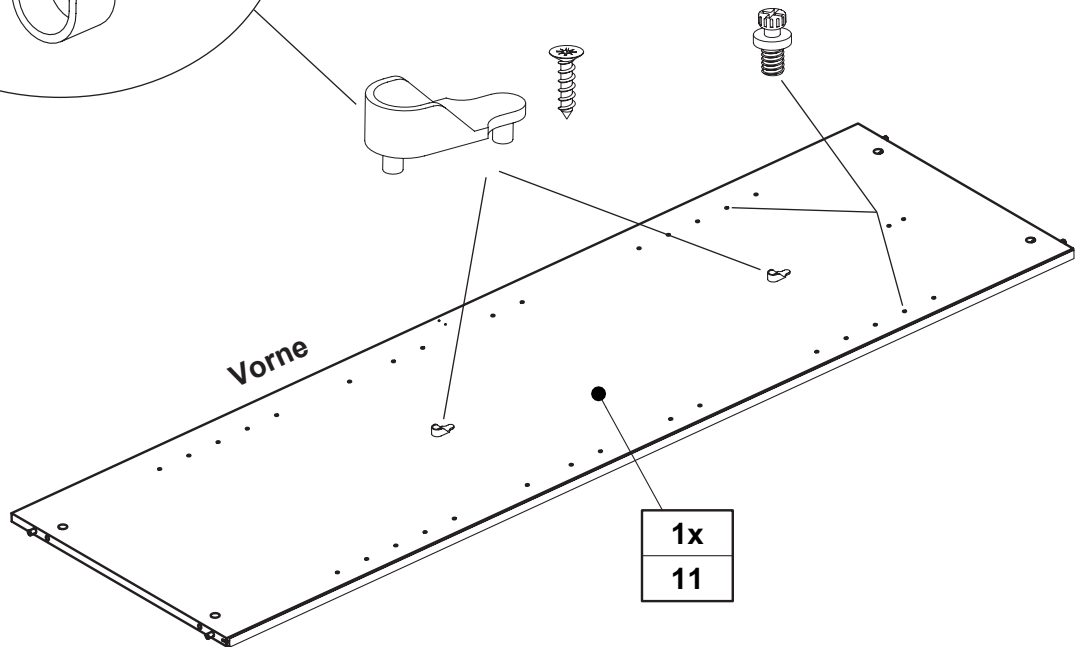


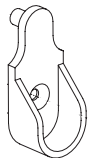


4x
681 8137

V2.1

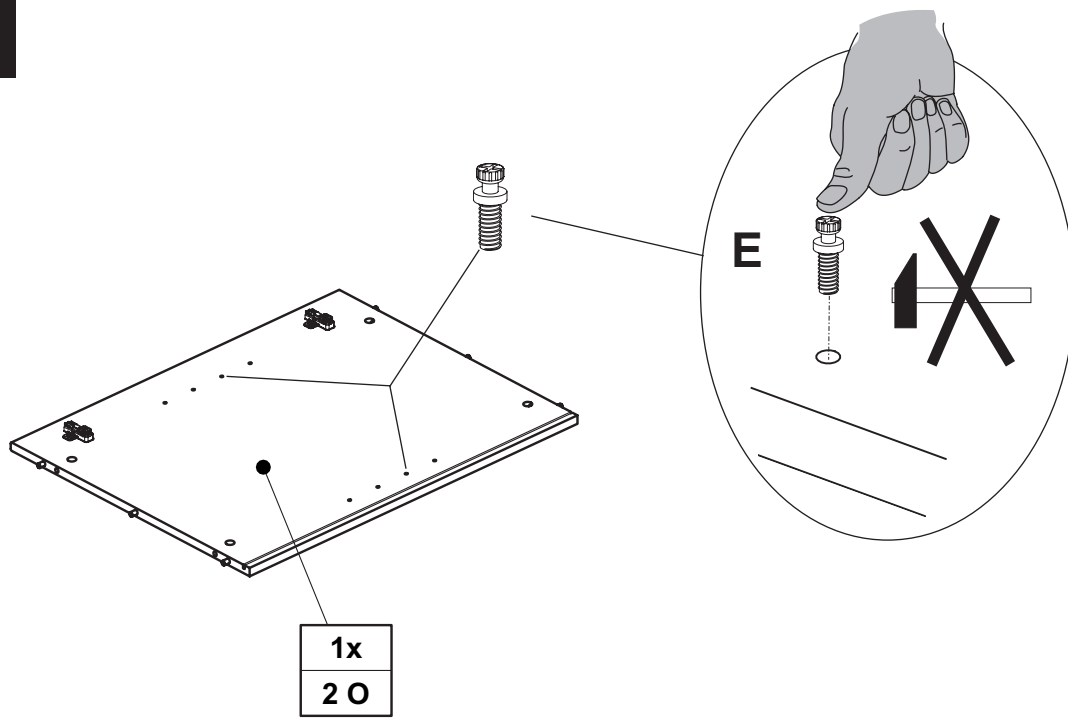


V2.2



| C | D | F |
|--|---|---|
|  |  |  |
| 2x | 3,5 x 13 2x | 4x |
| 681 1645 | 681 4887 | 681 8137 |

V3



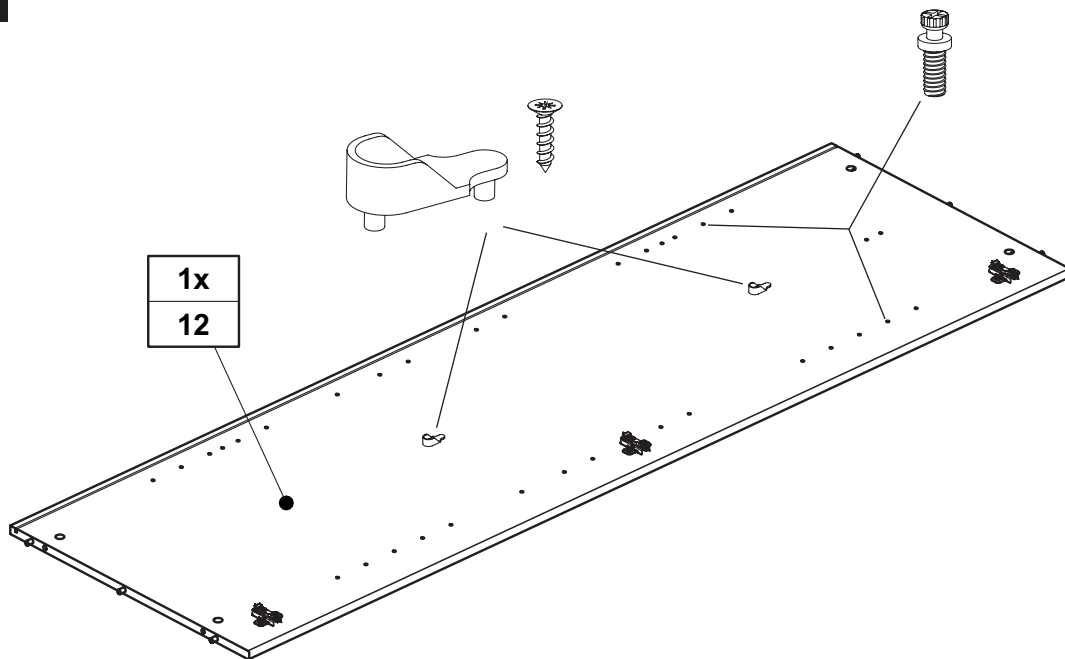
1x
20

E






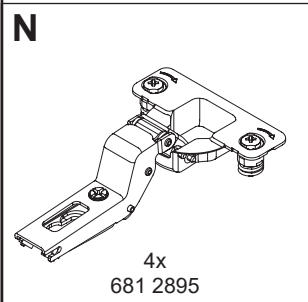
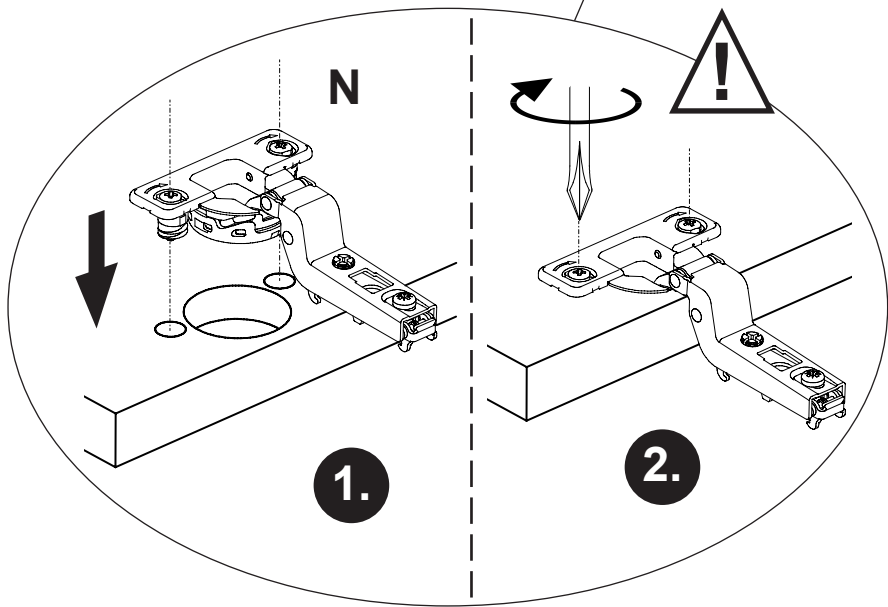
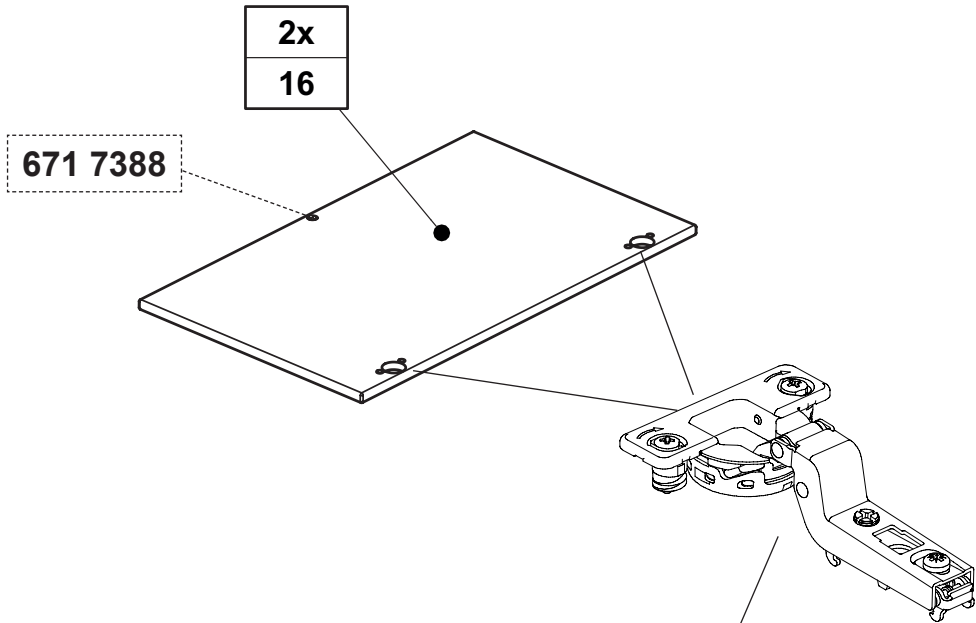
2x
681 8126

V4

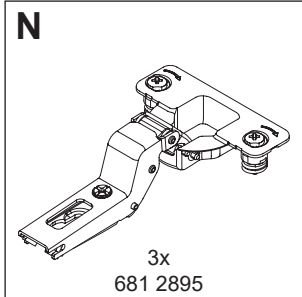
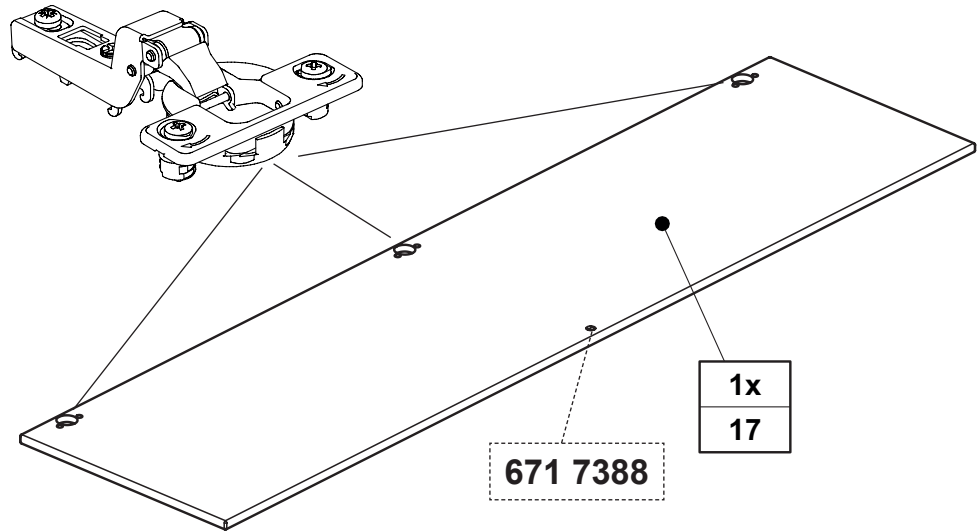


1x
12

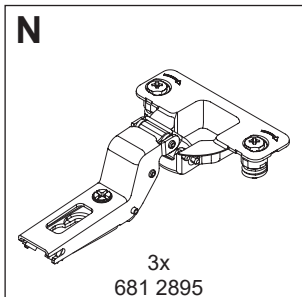
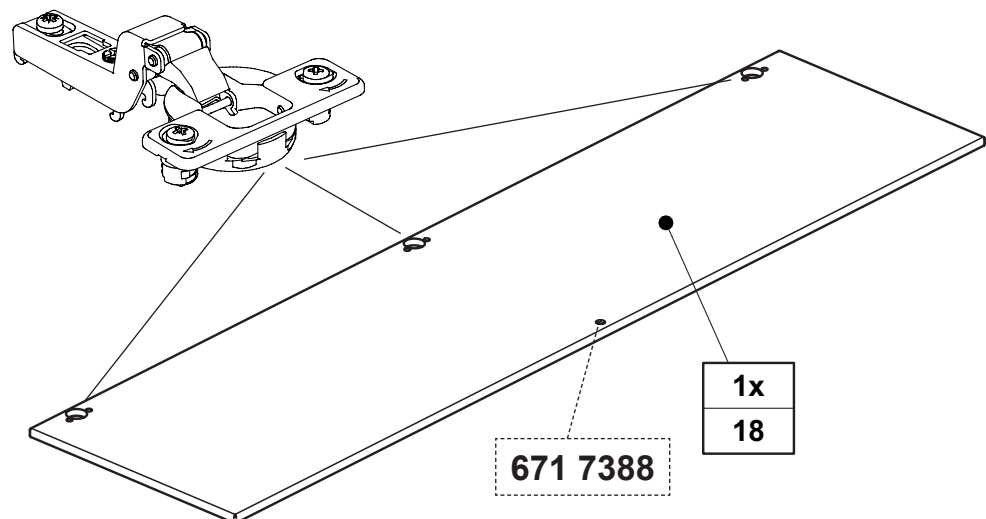
| C | D | E |
|---|---|---|
|  |  |  |
| 2x 681 1645 | 3,5 x 13 2x 681 4887 | 2x 681 8126 |

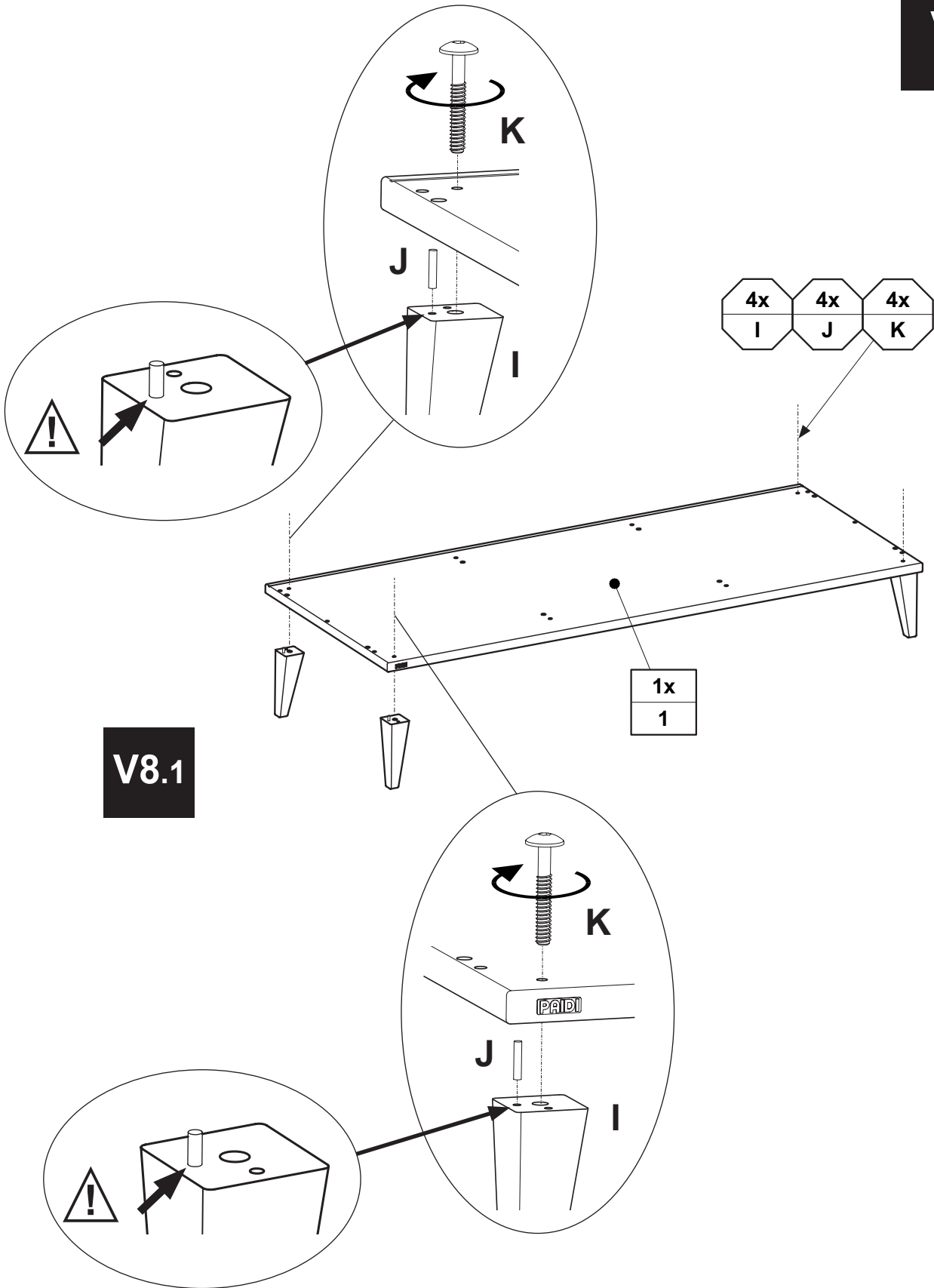


V6

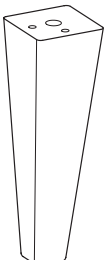

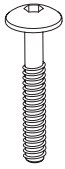
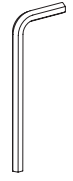


V7

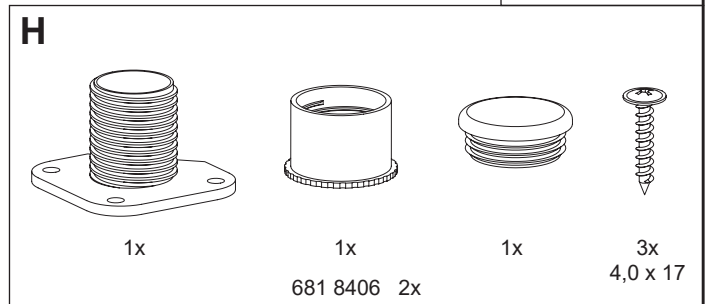
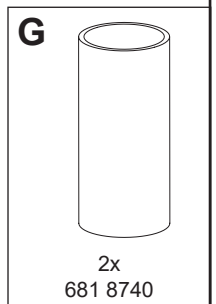
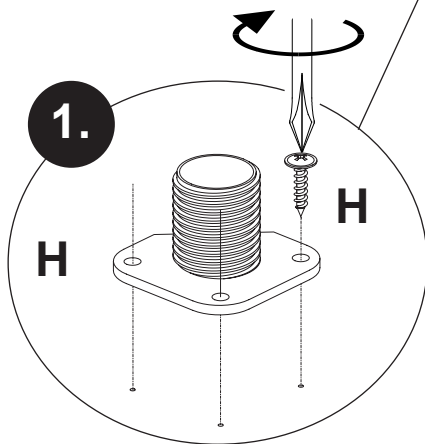
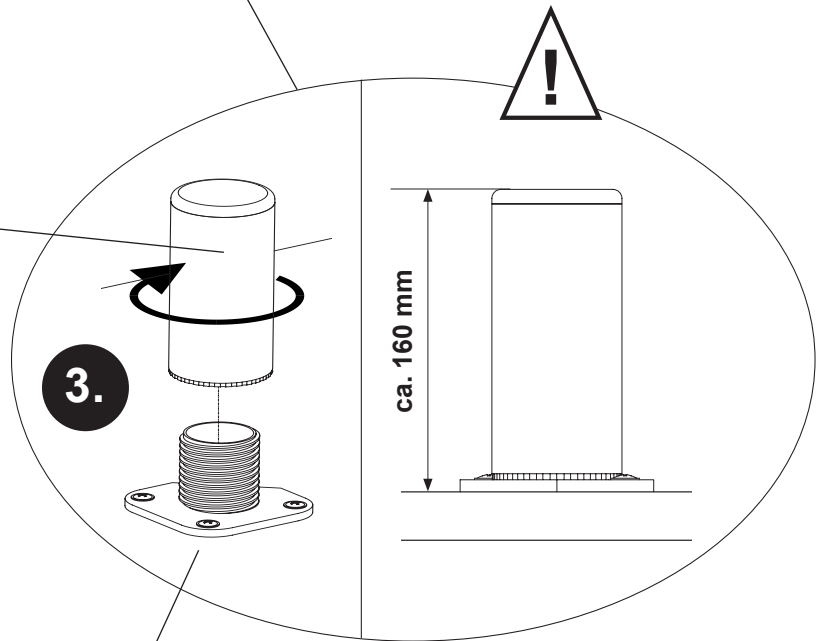
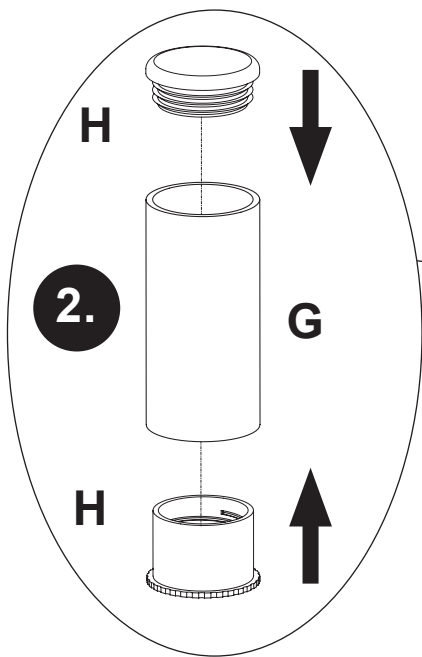
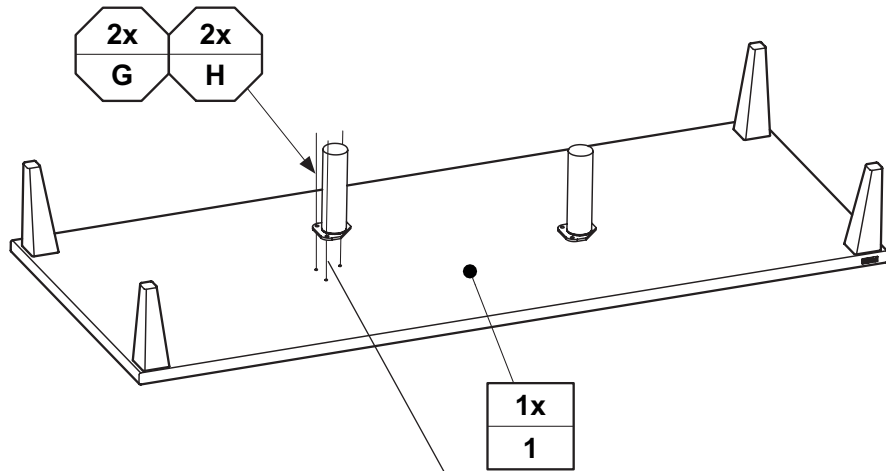




V8.1

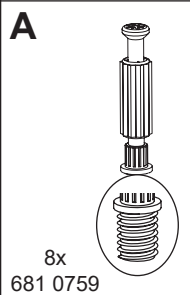
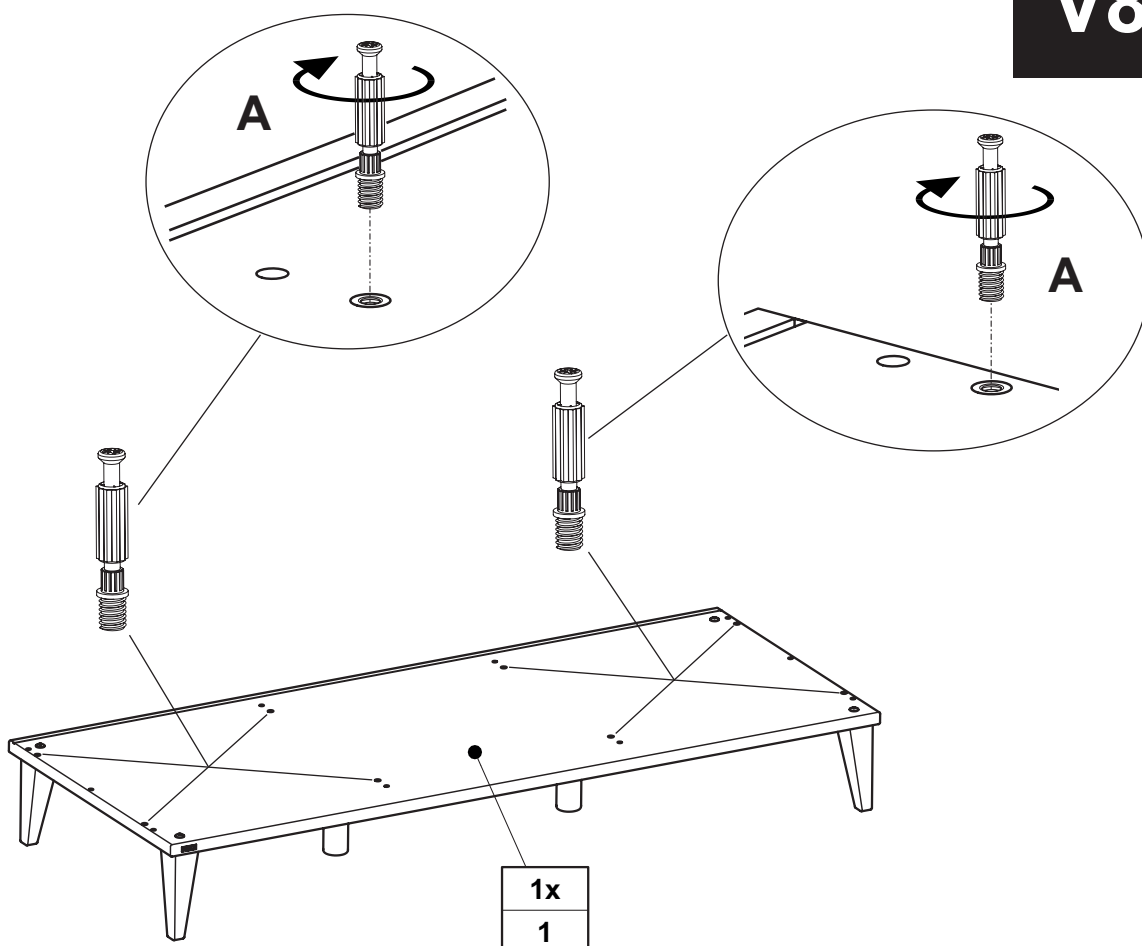
| | | | |
|--|--|--|--|
| <p>I</p>  <p>Sandbeige 4x 681 8739</p> | <p>J</p>  <p>ø5 x 24 4x 681 0351</p> | <p>K</p>  <p>M6 x 40 4x 681 3955</p> |  <p>SW4 1x 681 3011</p> |
|--|--|--|--|

V8.2

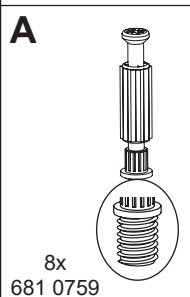
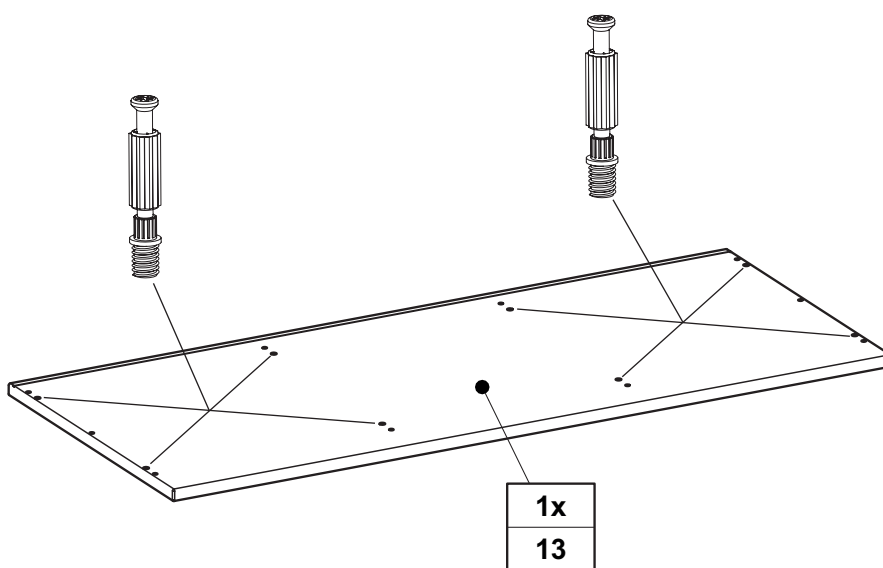


V8

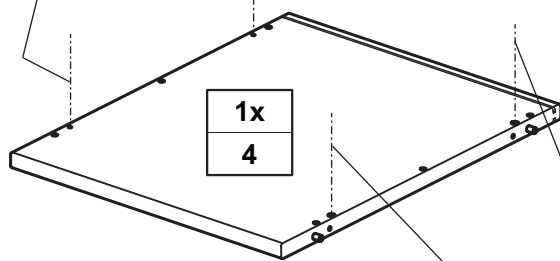
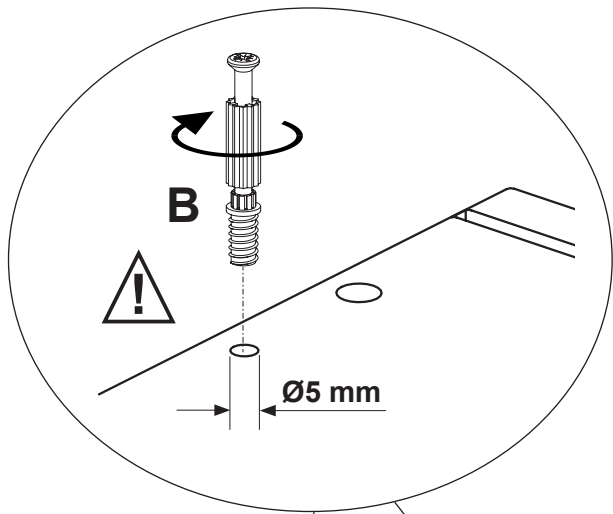
V8.3



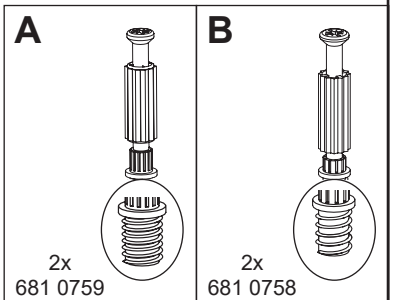
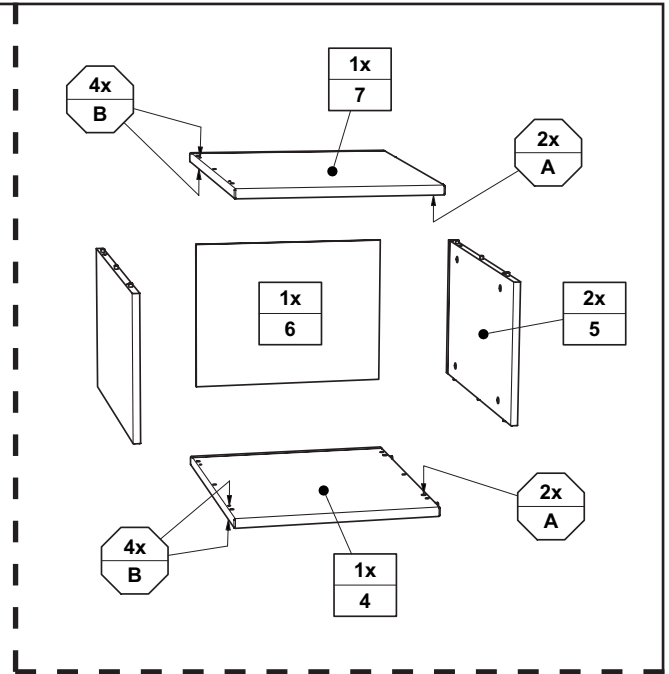
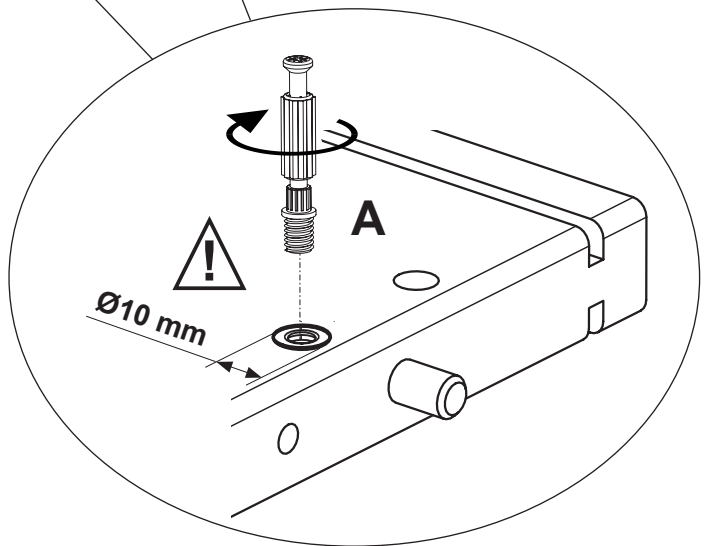
V9

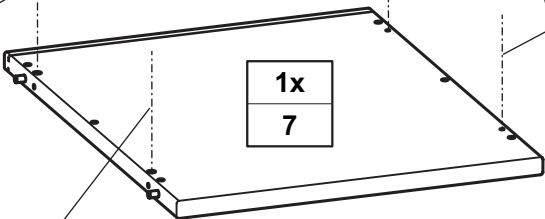
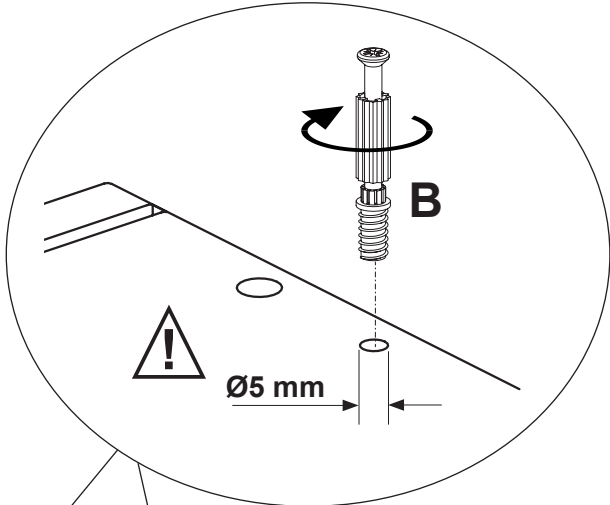


V10

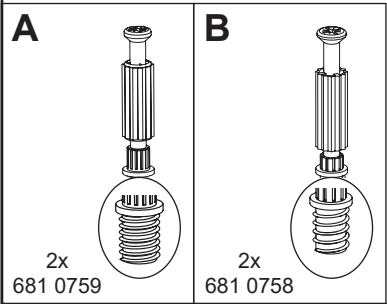
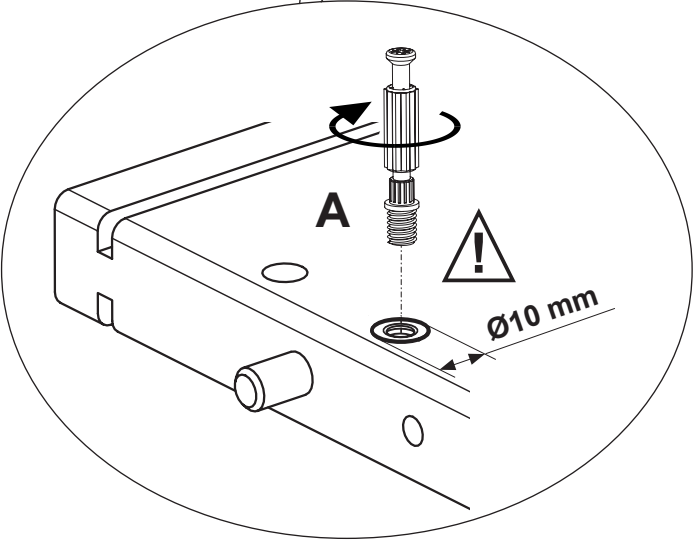


V10.1

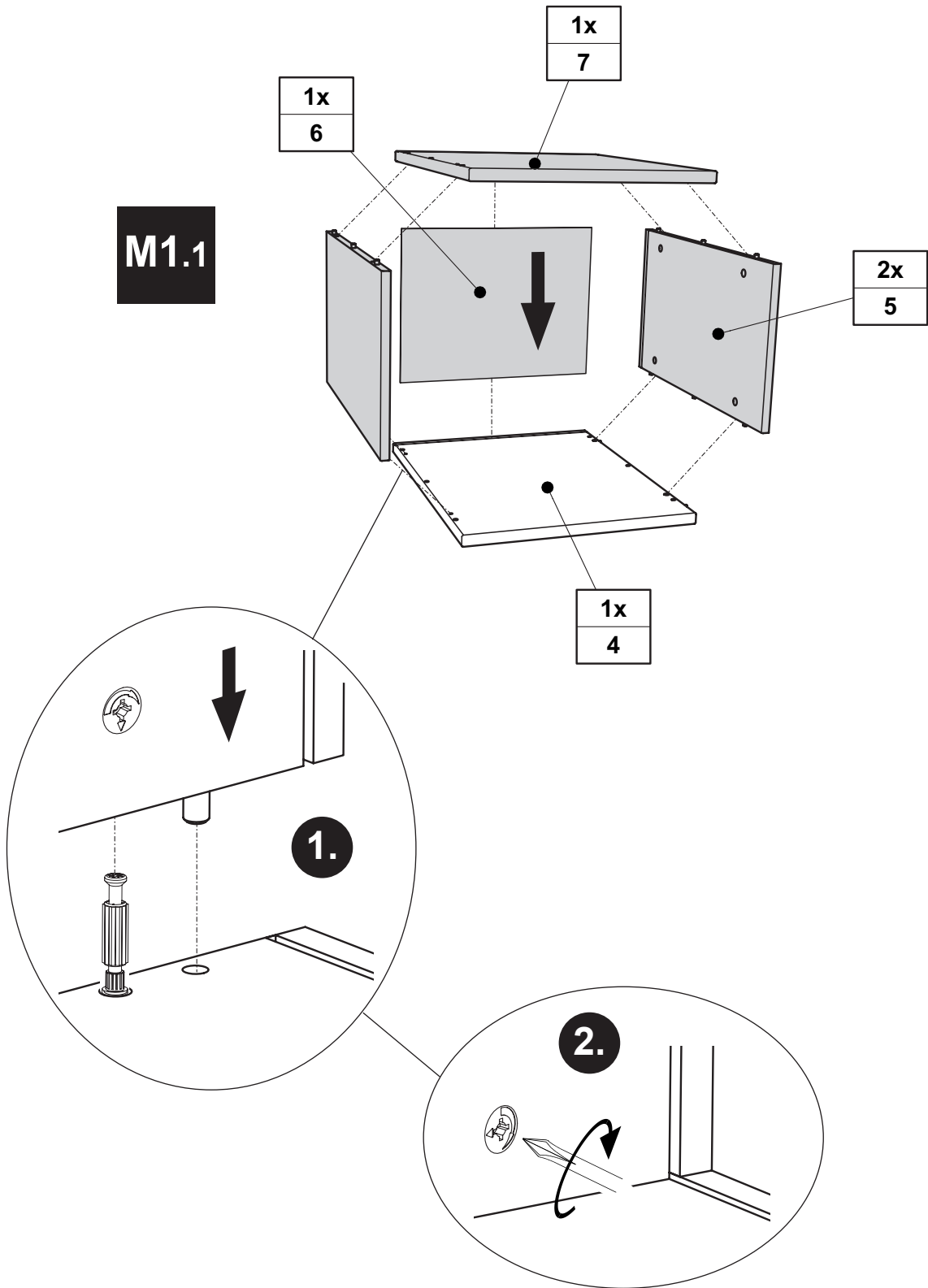


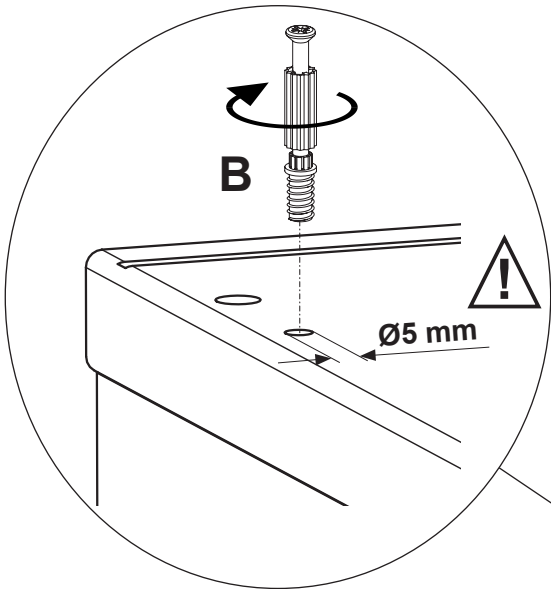


V10.2

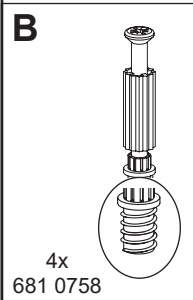
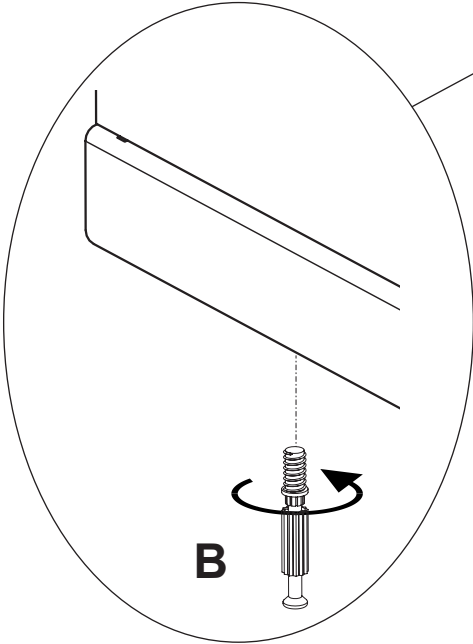
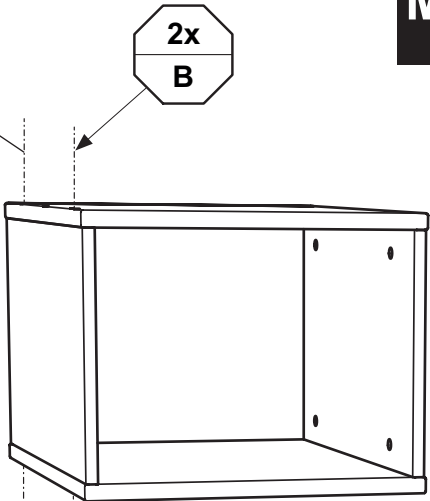


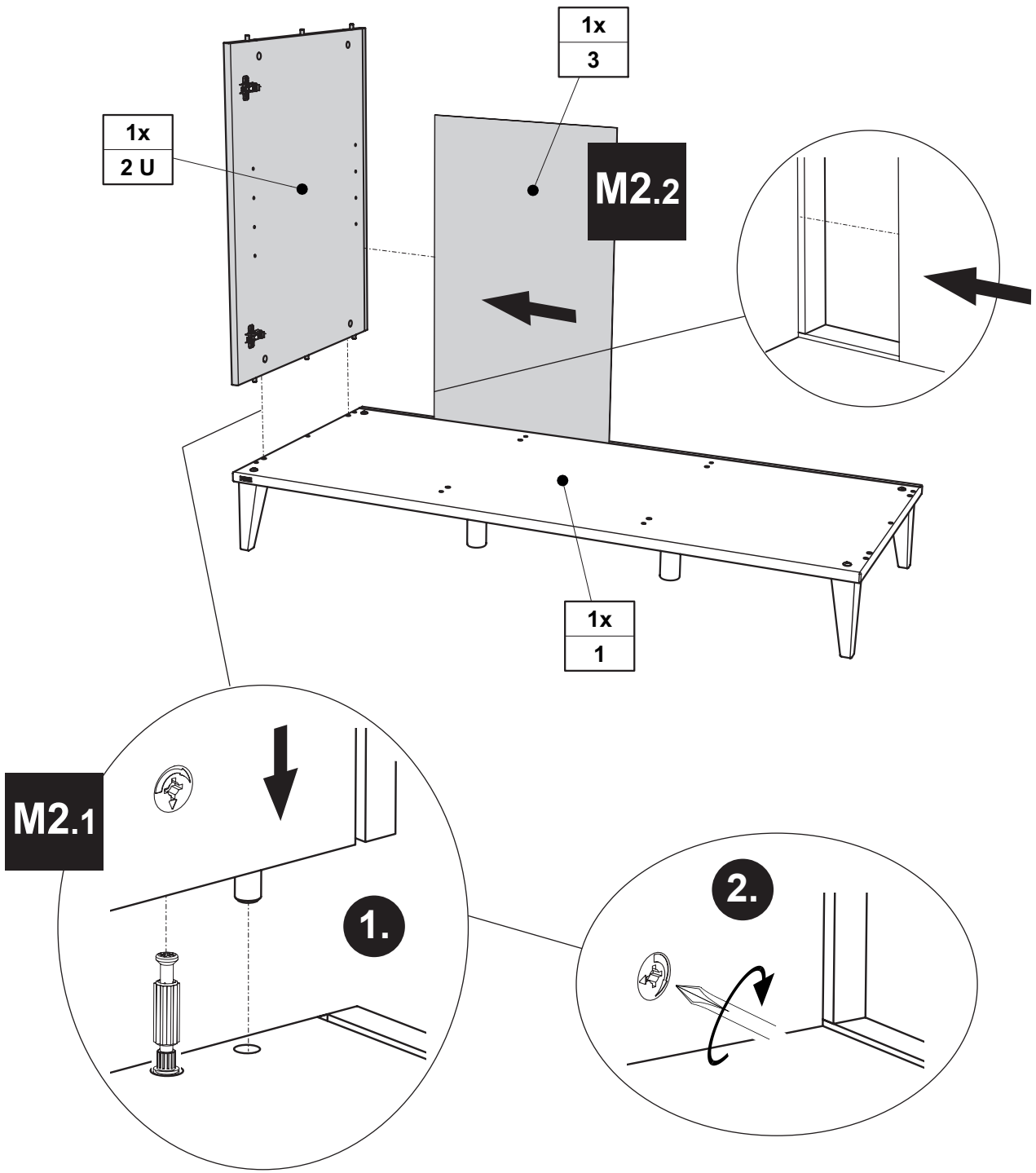
M1.1

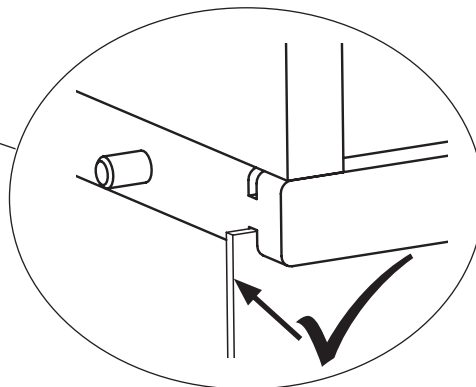
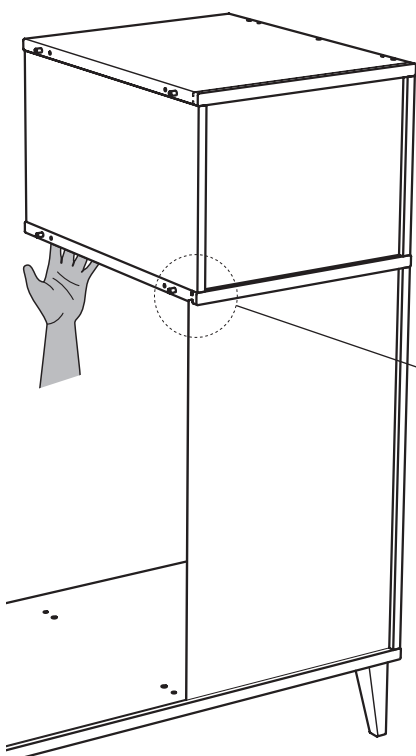
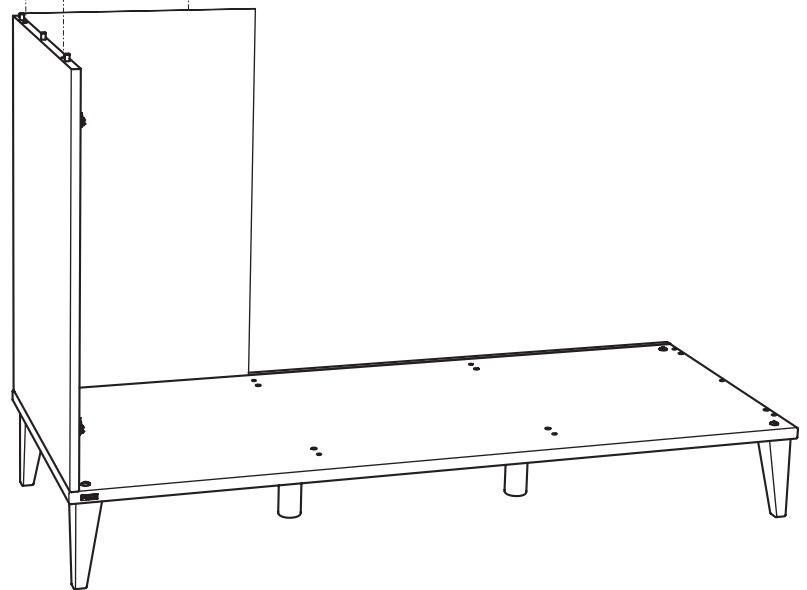
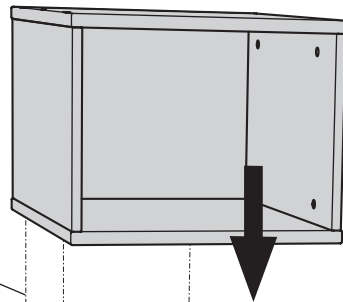
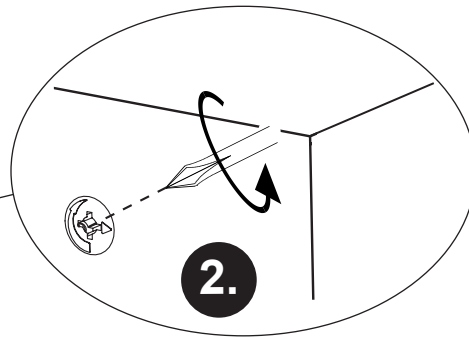
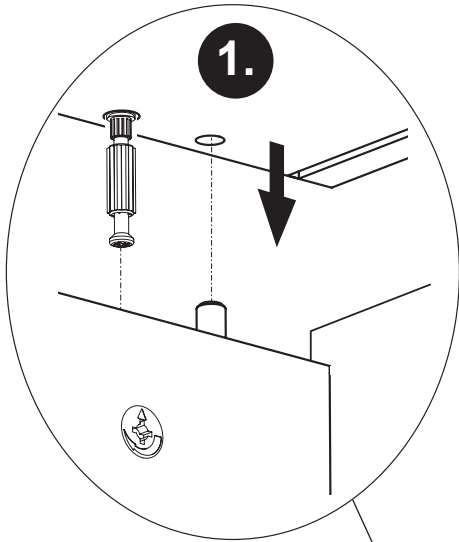




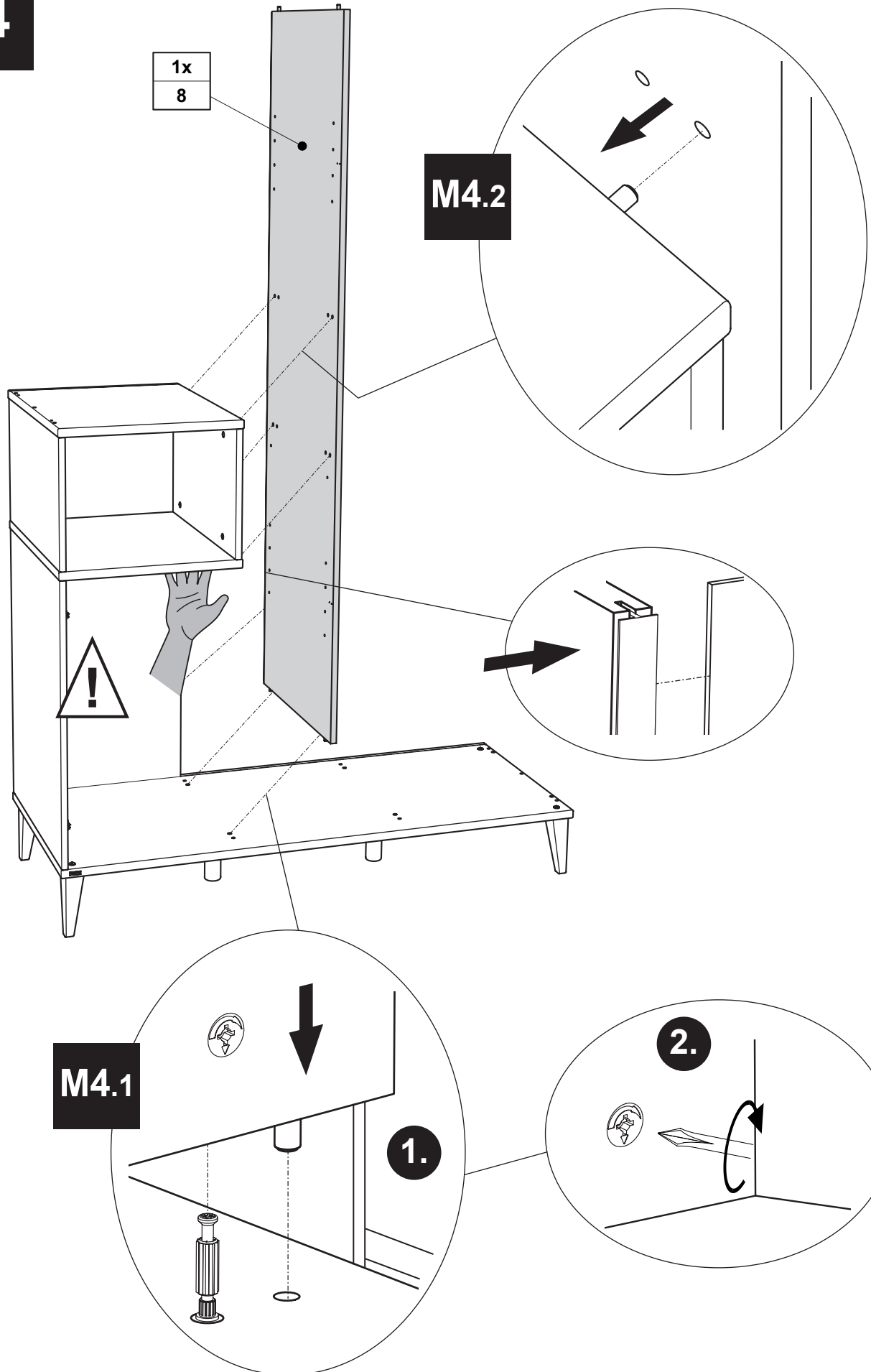
M1.2



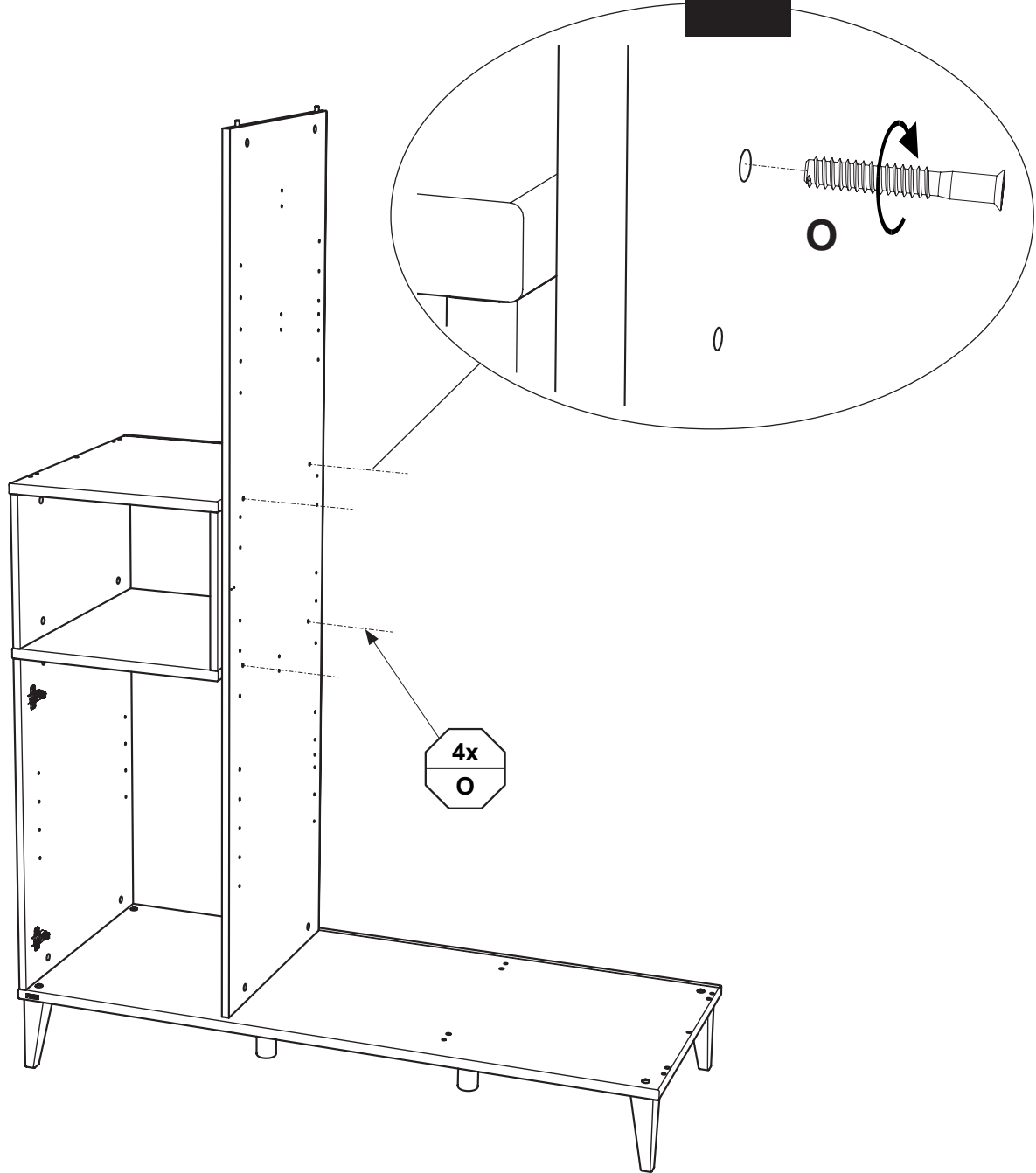




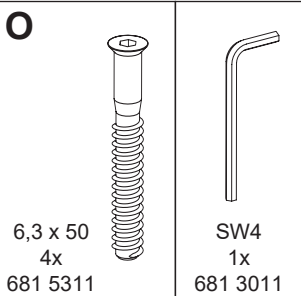
M4



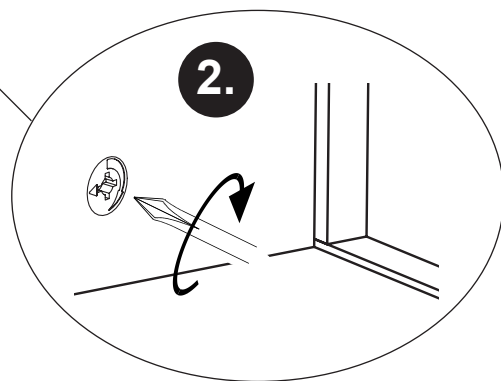
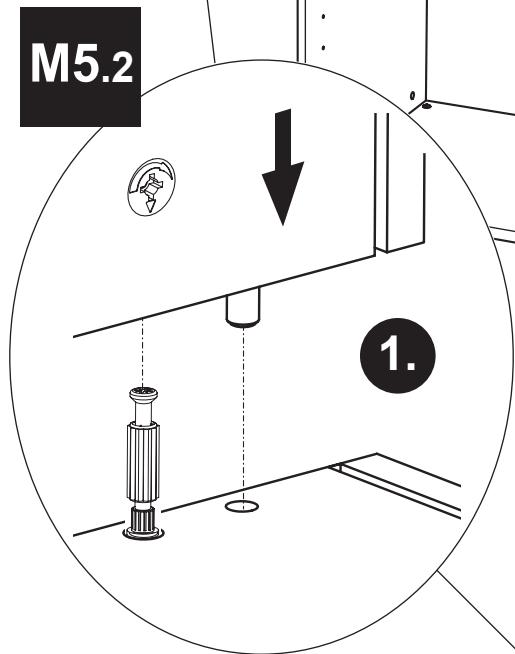
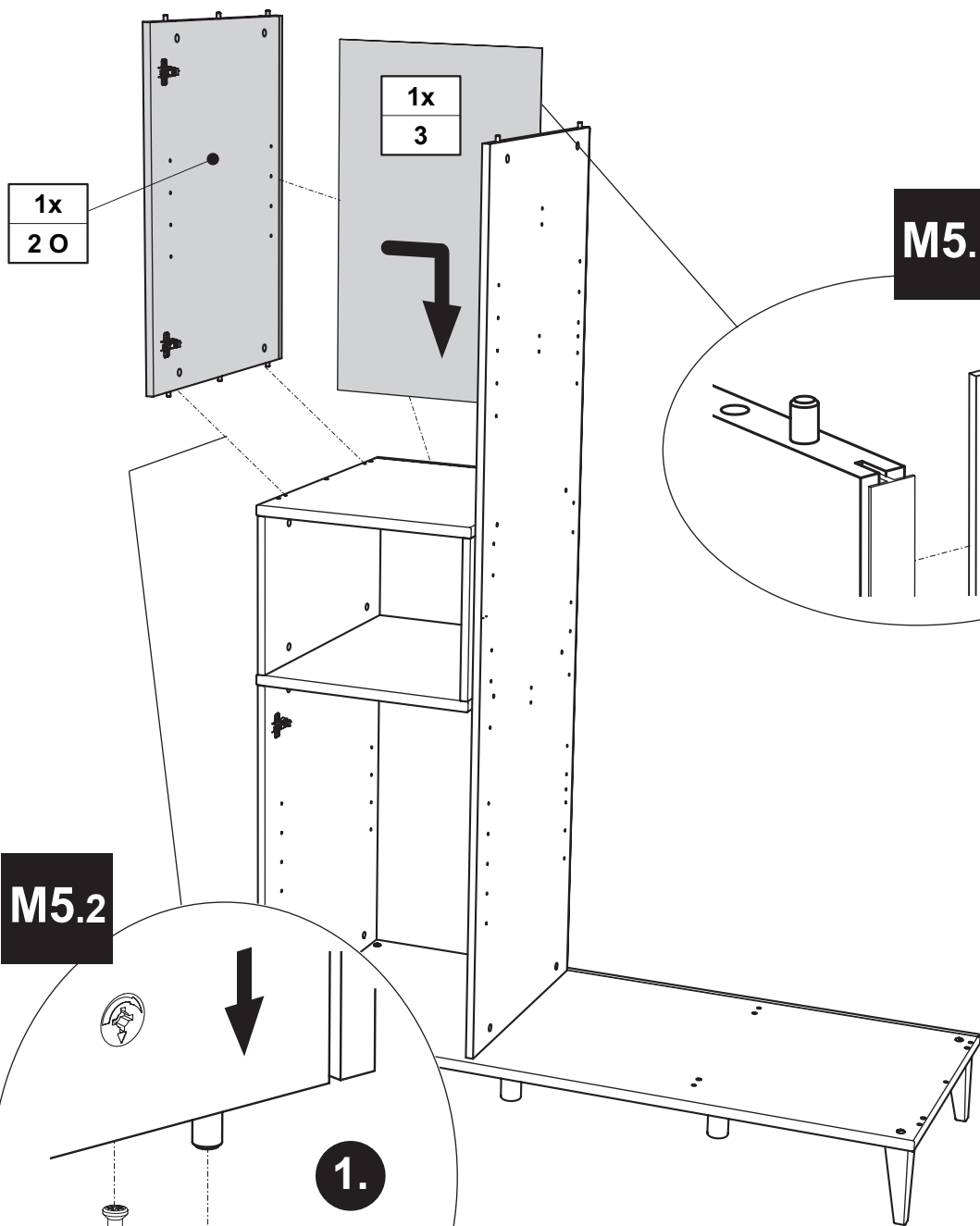
M4.3

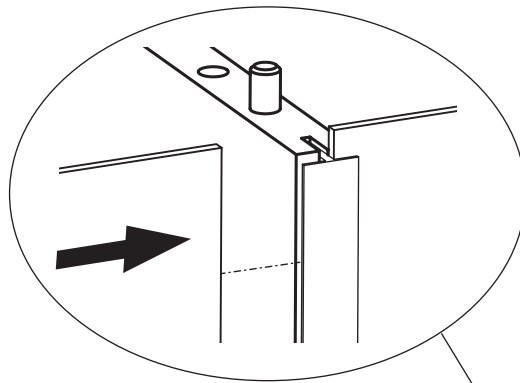


4x
O



M5





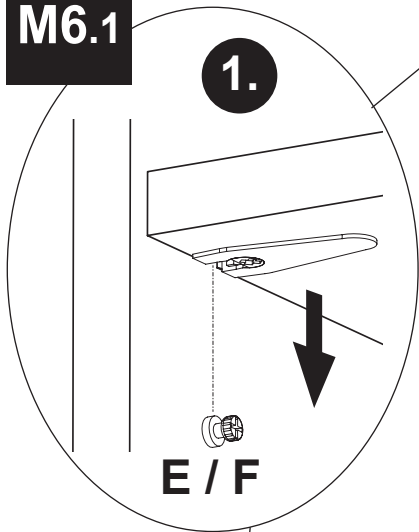
1x
9

2x
E

1x
10

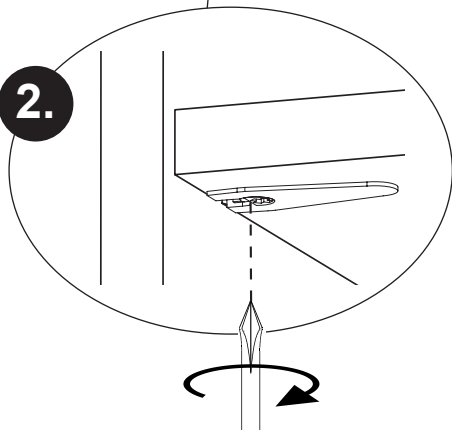
M6.1

1.

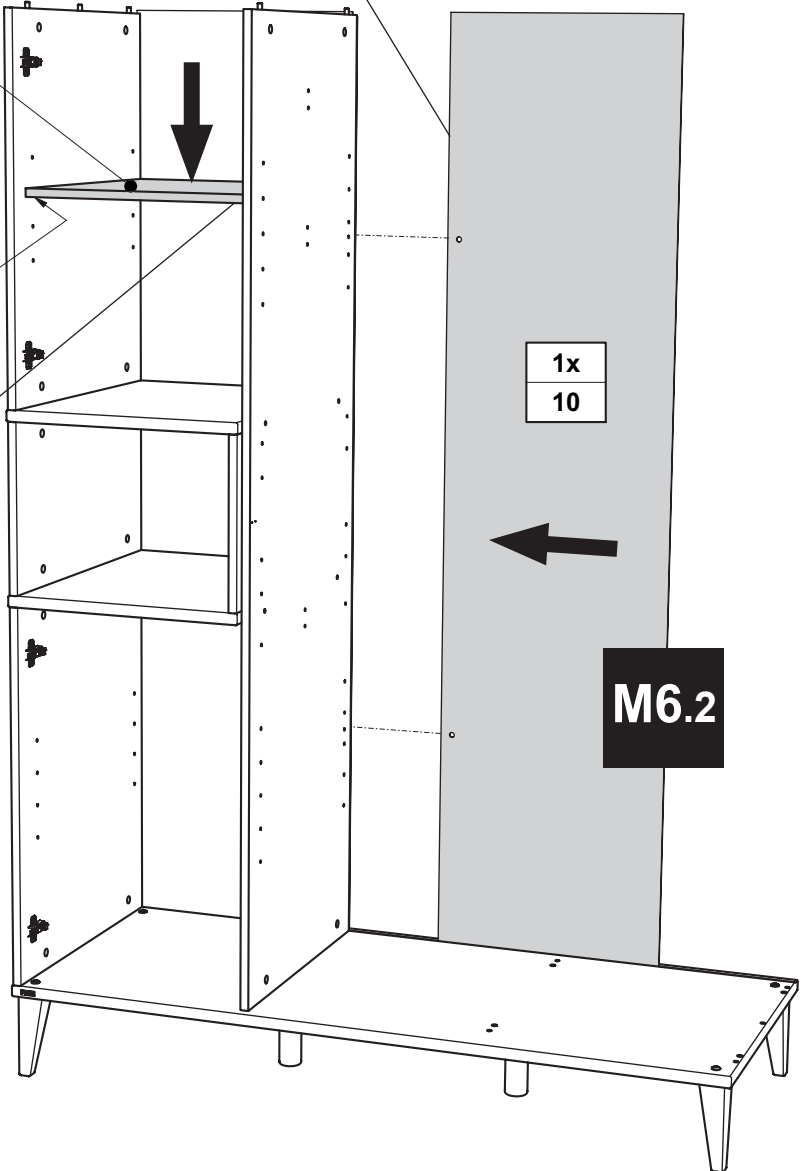


E / F

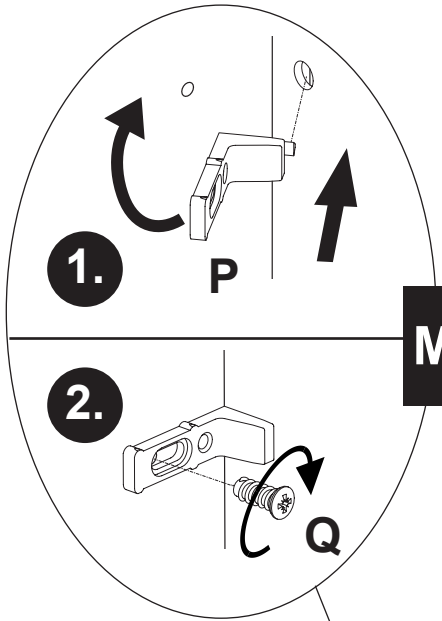
2.



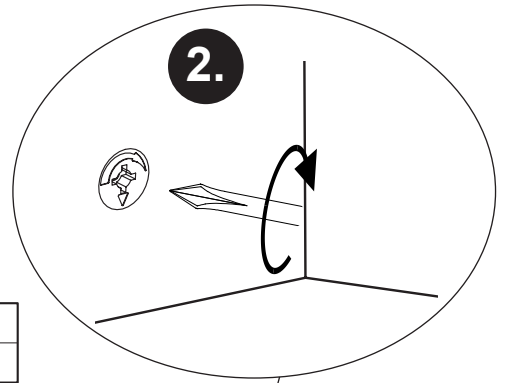
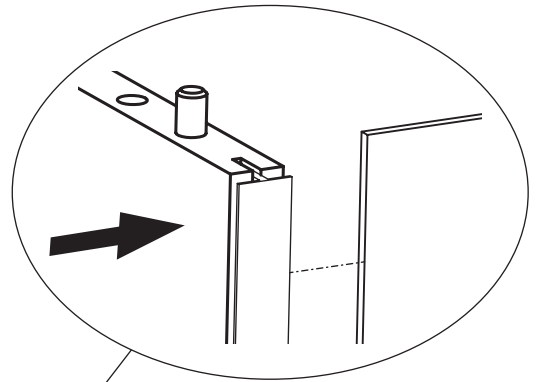
M6.2



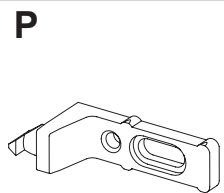
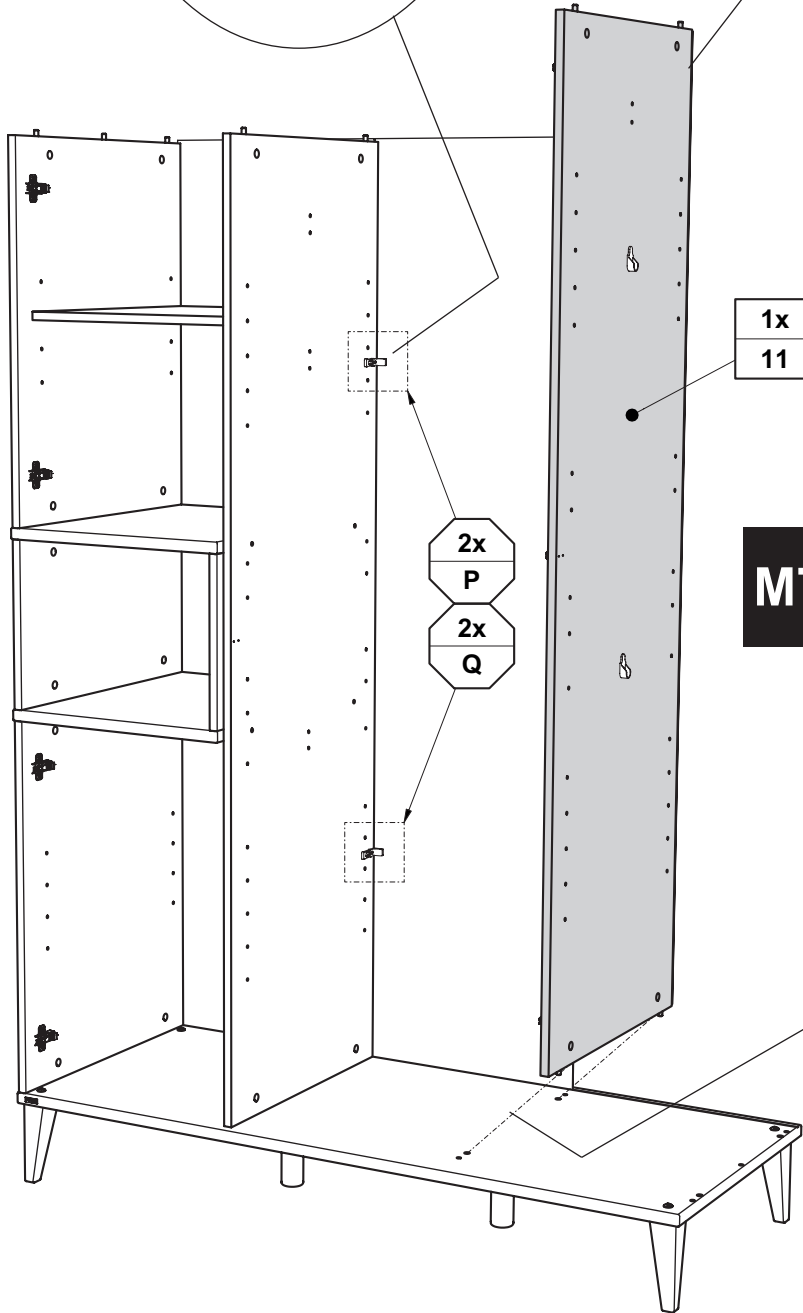
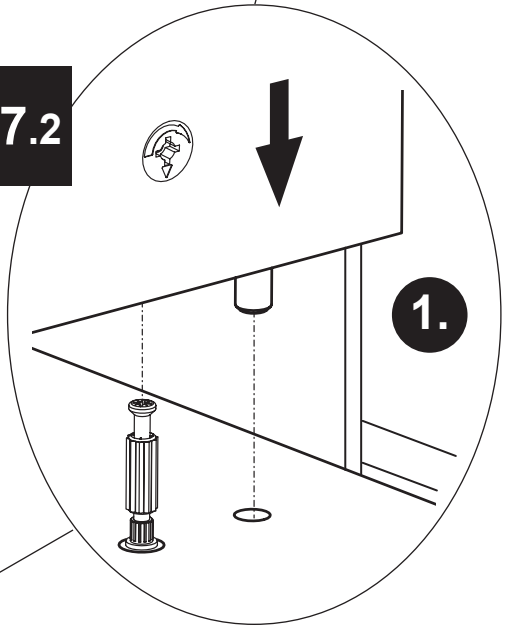
M7



M7.1



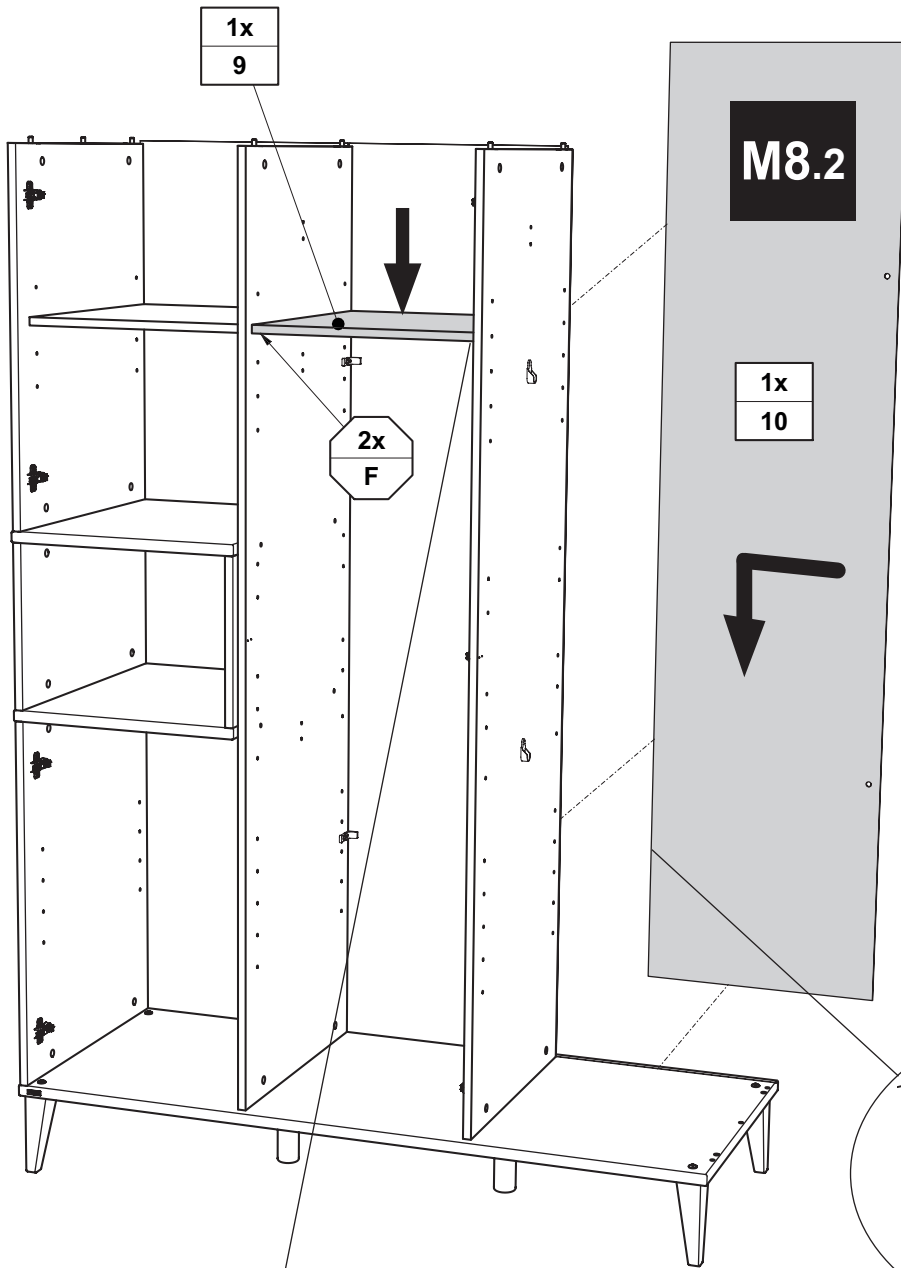
M7.2



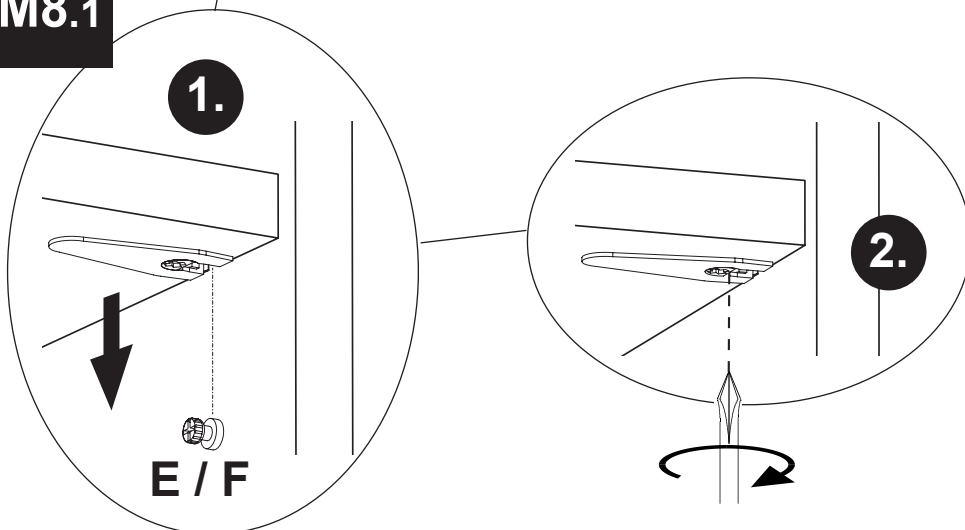
2x
681 2497

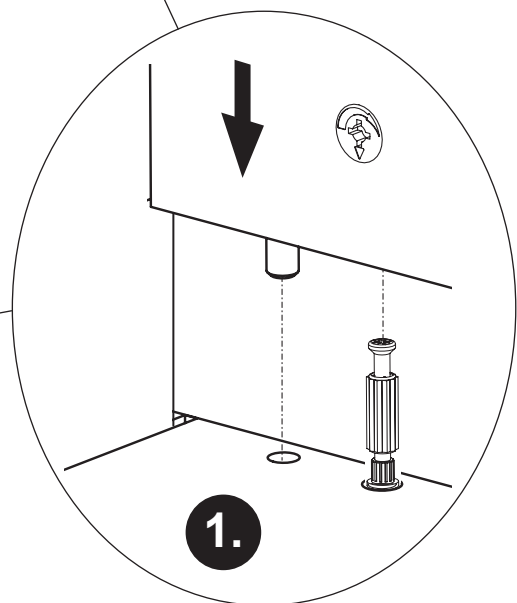
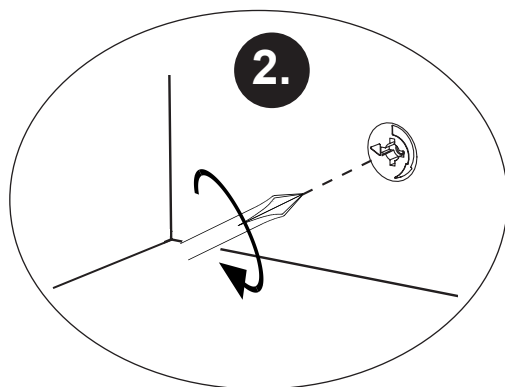
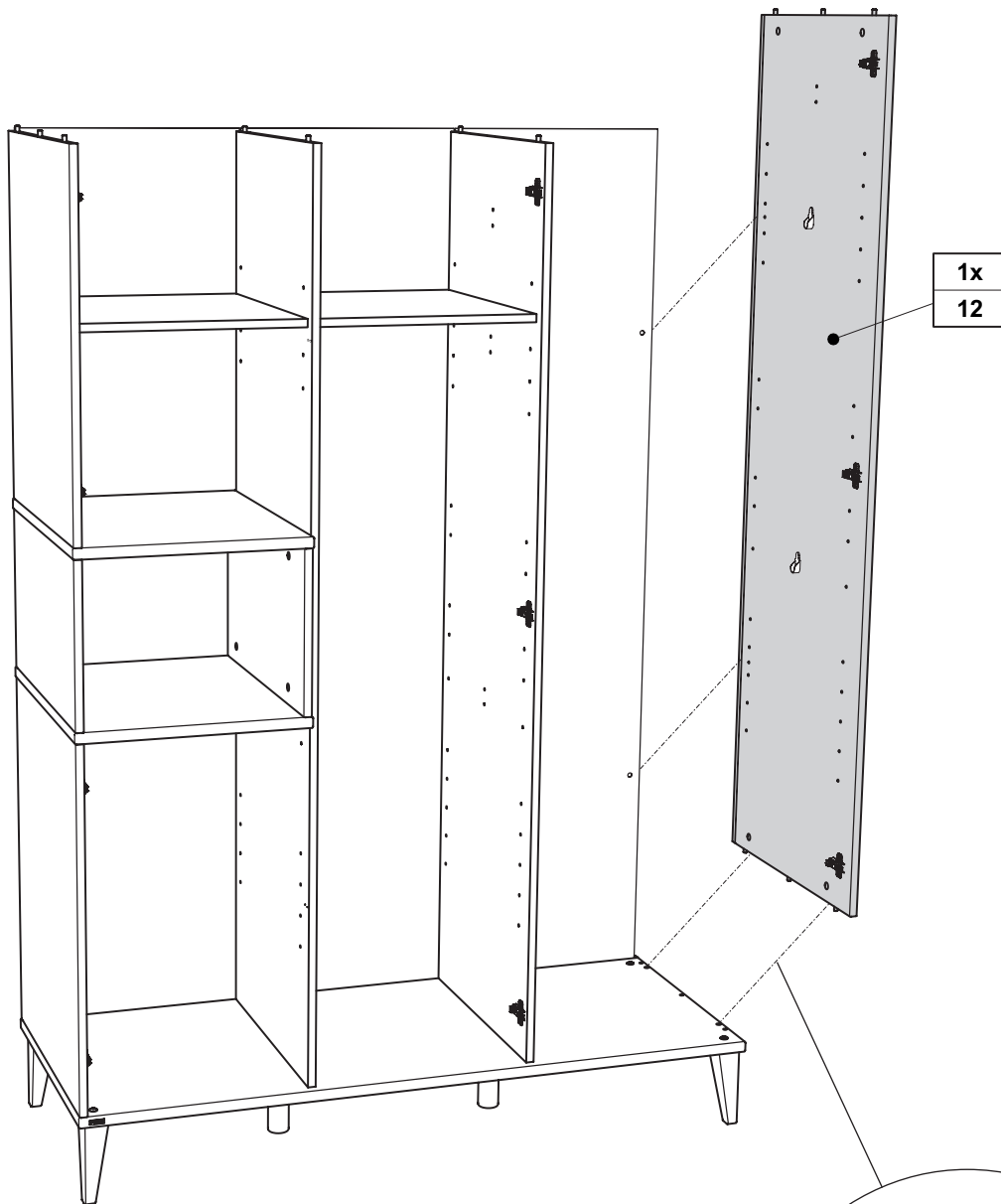


6,3 x 15
2x
681 5060

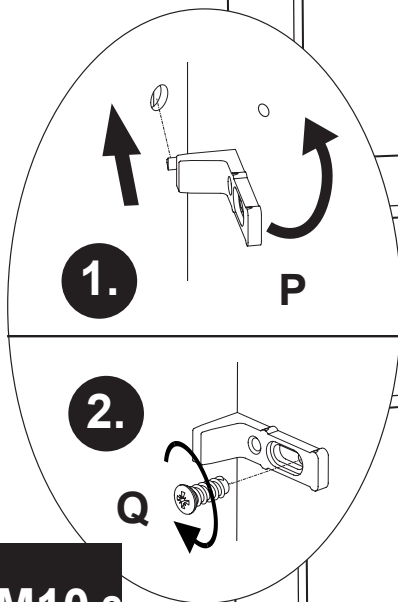
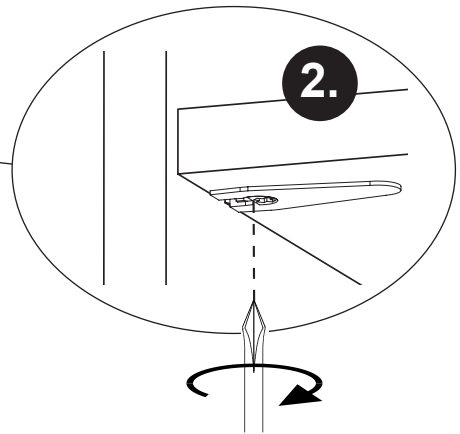
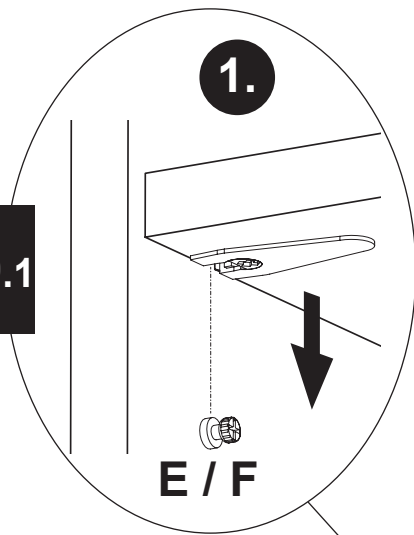


M8.1

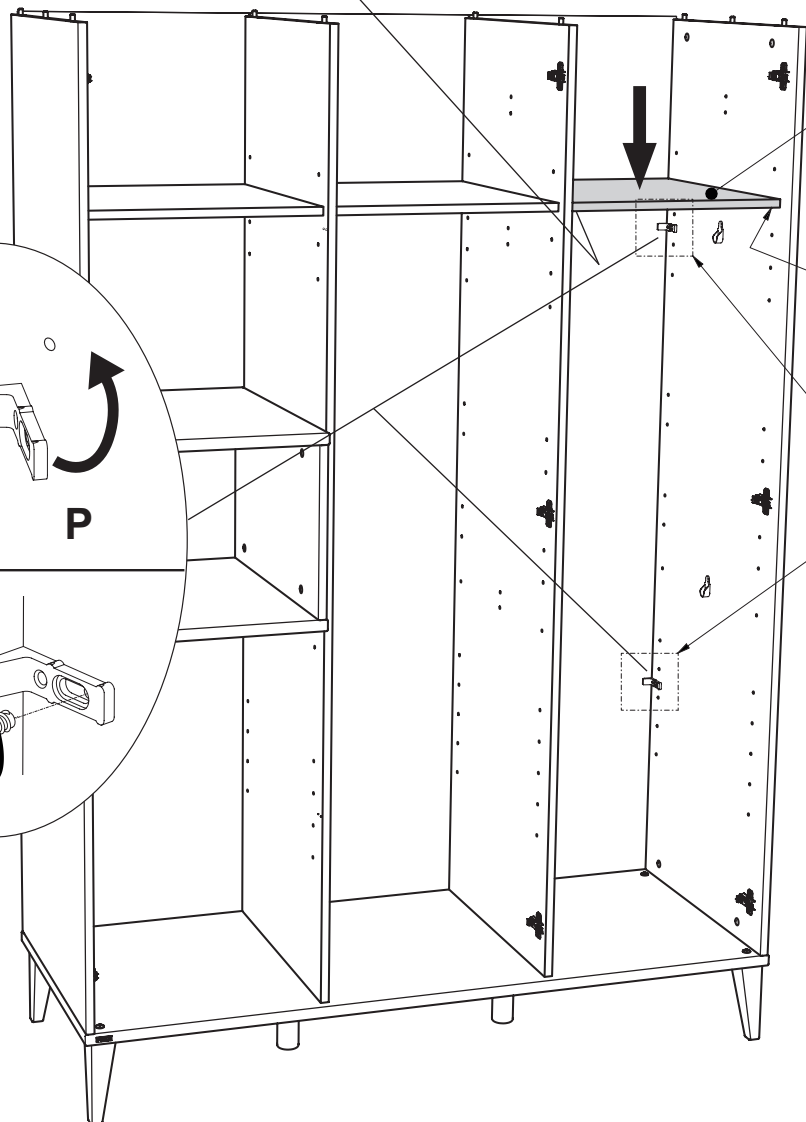
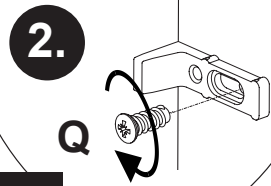




M10.1



M10.2



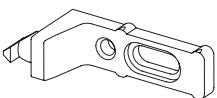
1x
9

2x
E

2x
P

2x
Q

P



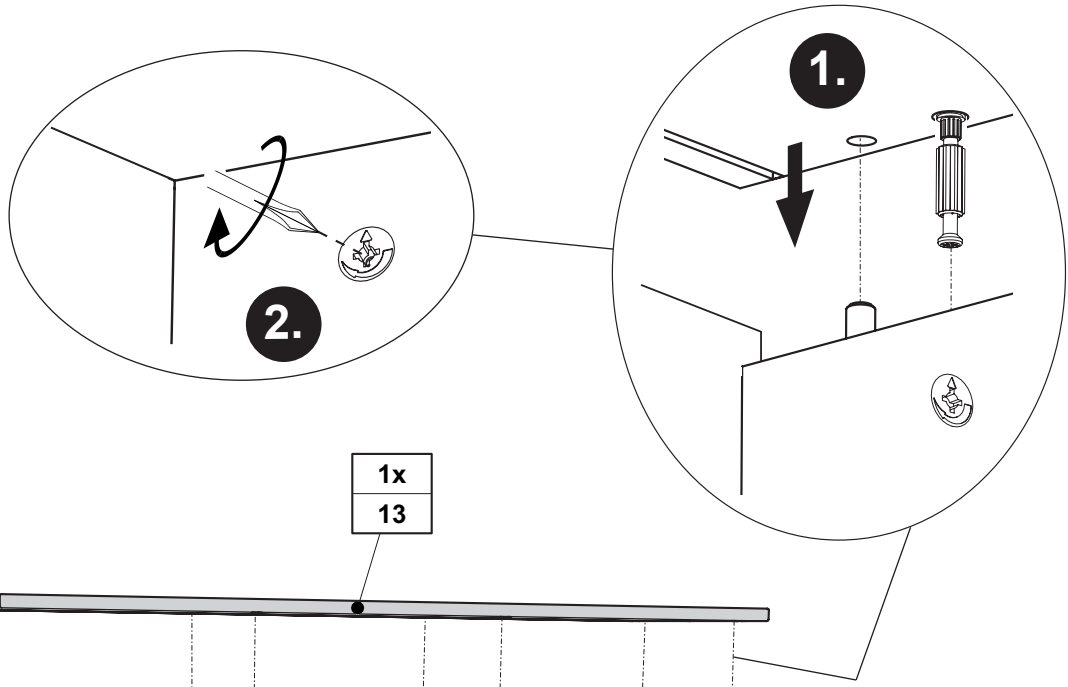
2x
681 2497

Q

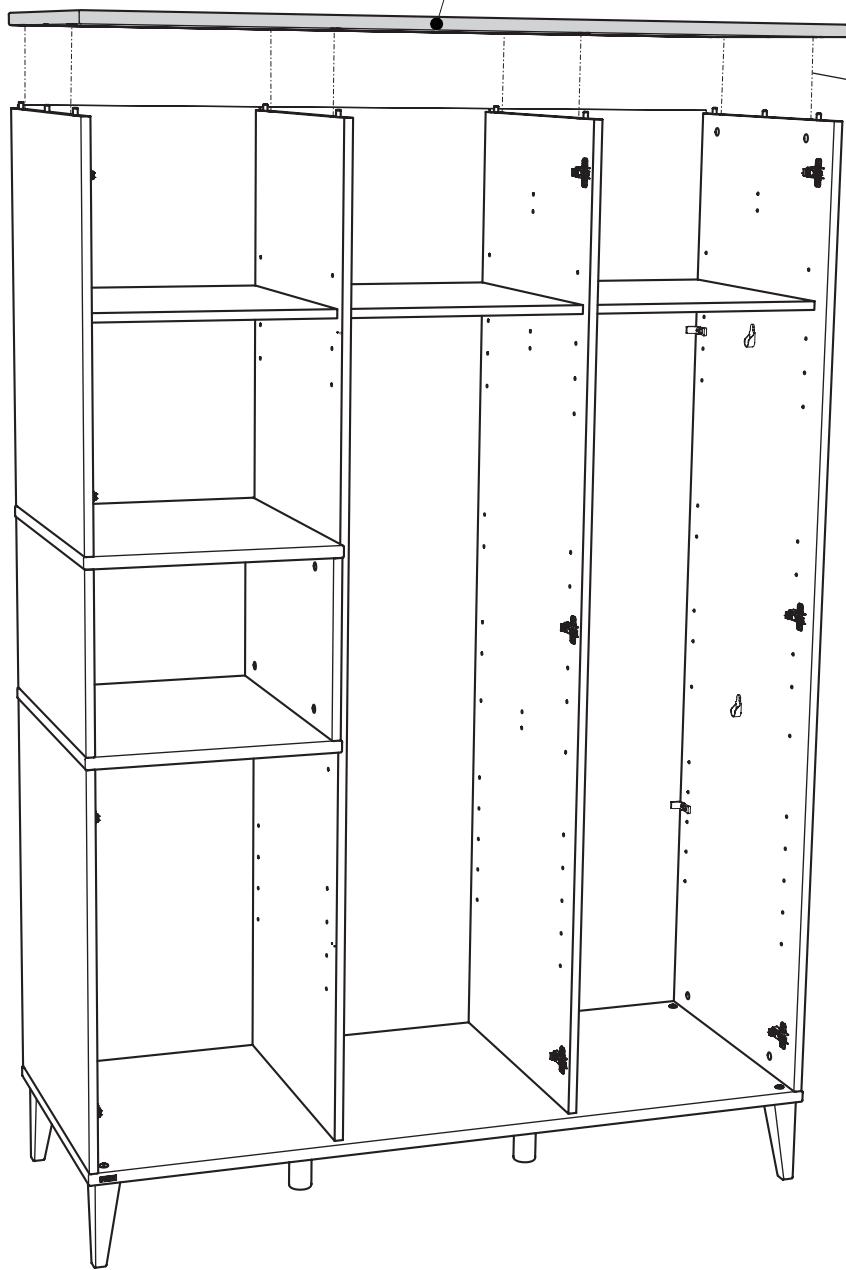


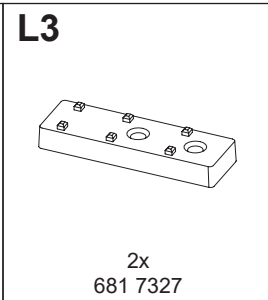
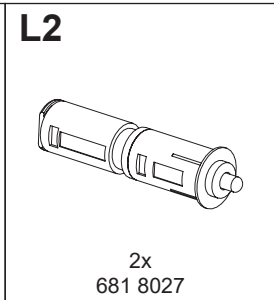
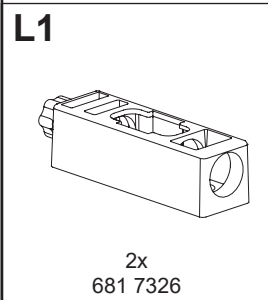
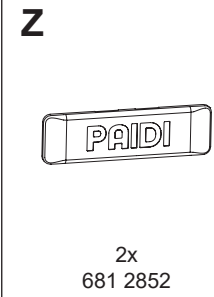
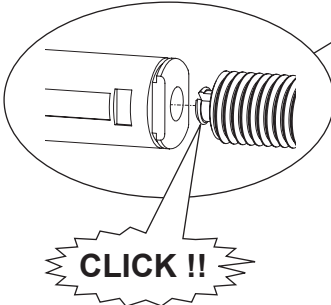
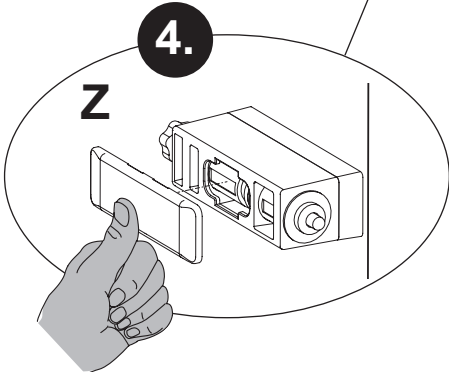
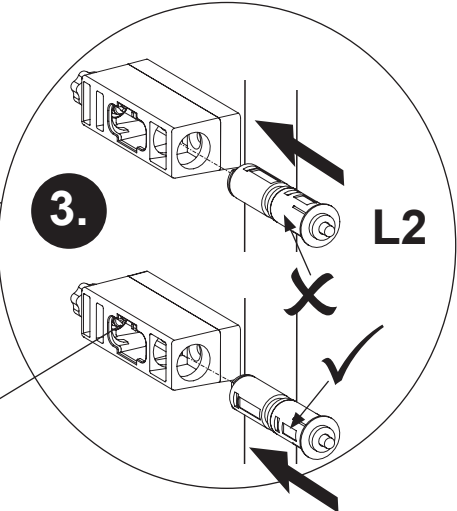
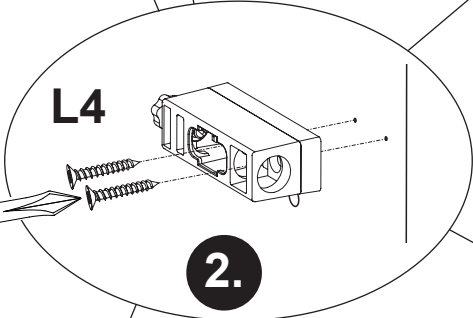
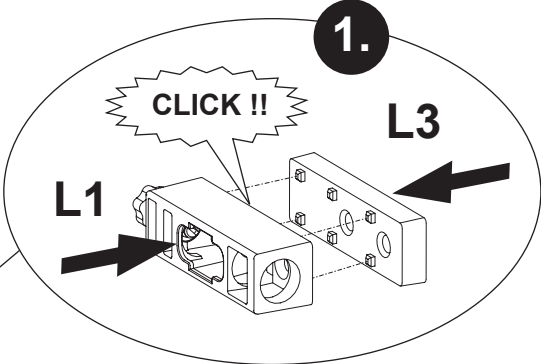
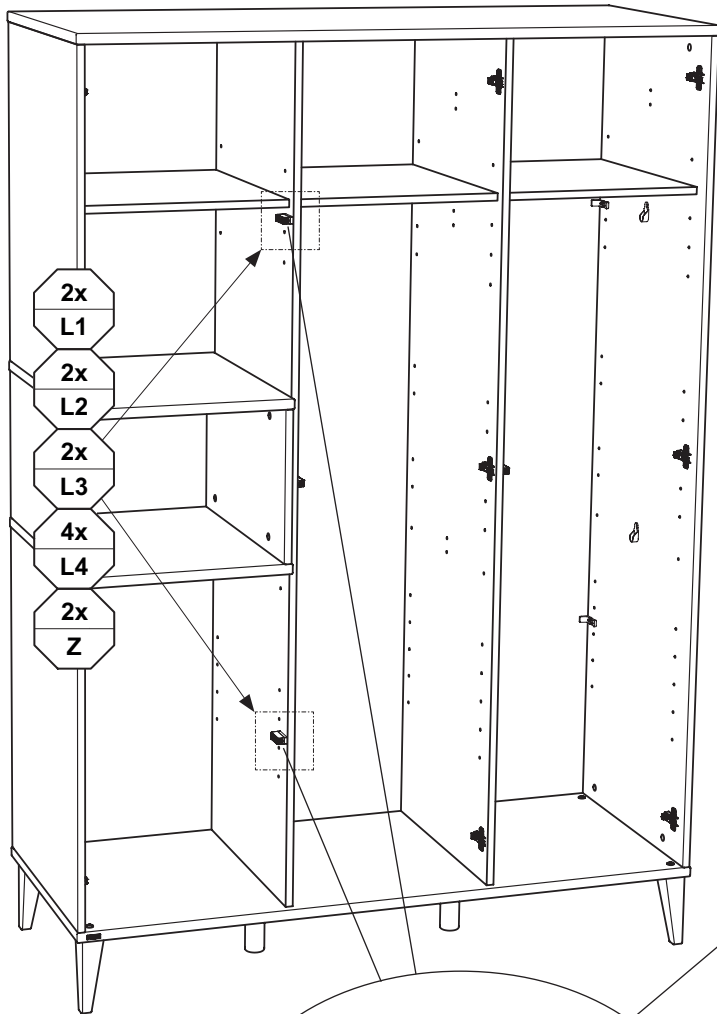
6,3 x 15
2x
681 5060

M11

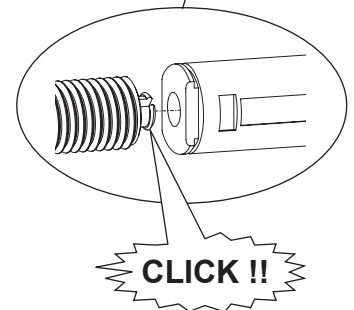
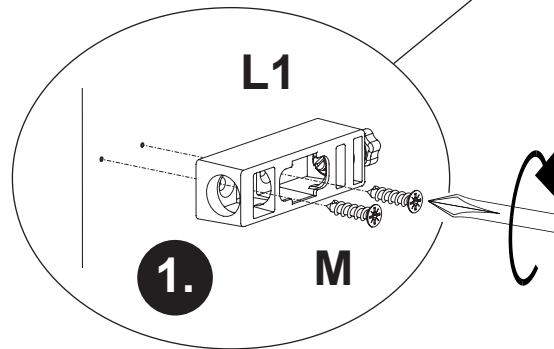
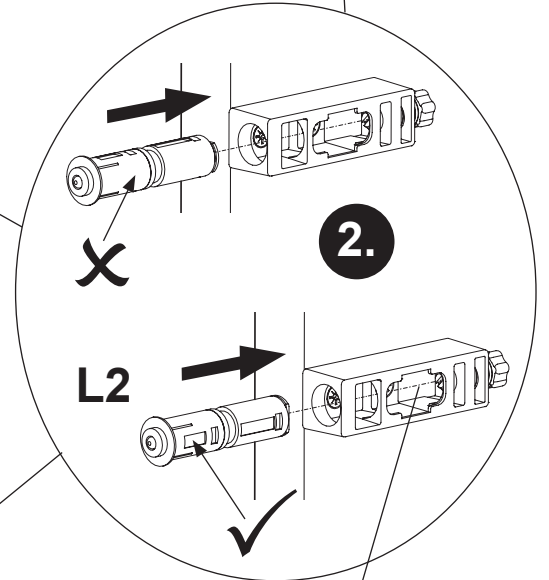
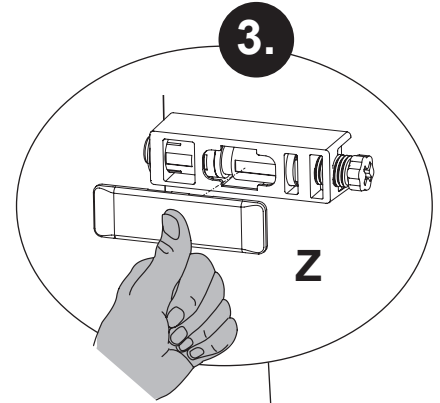
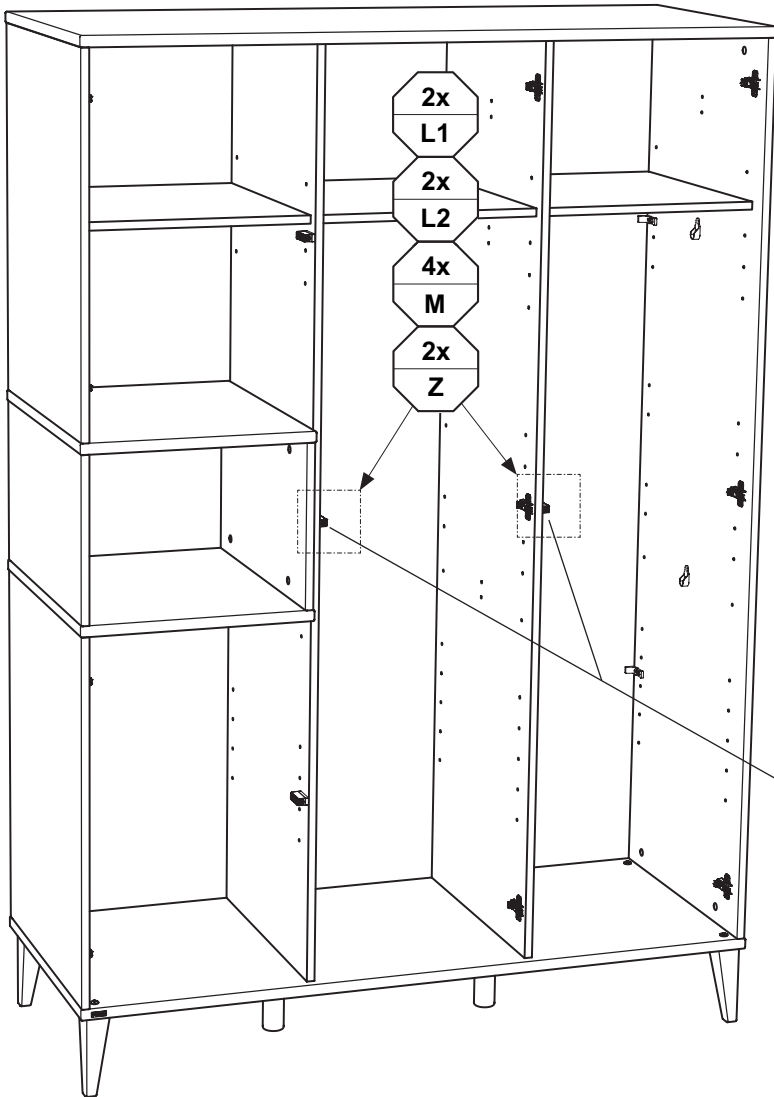


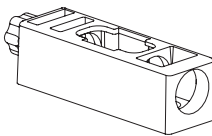
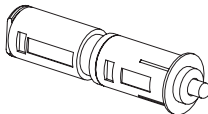


1x
13

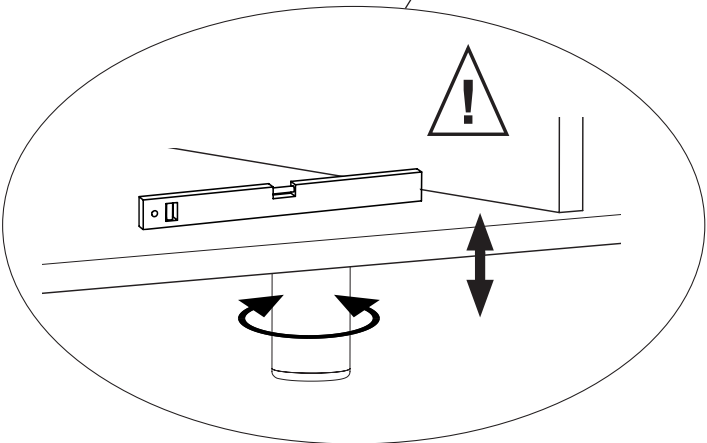
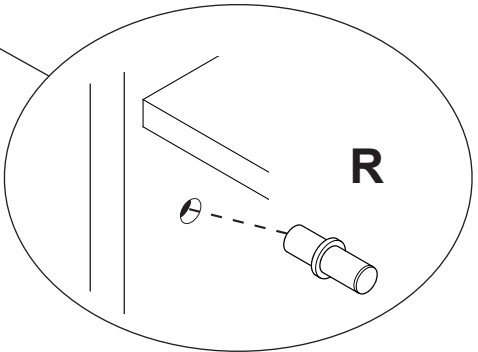
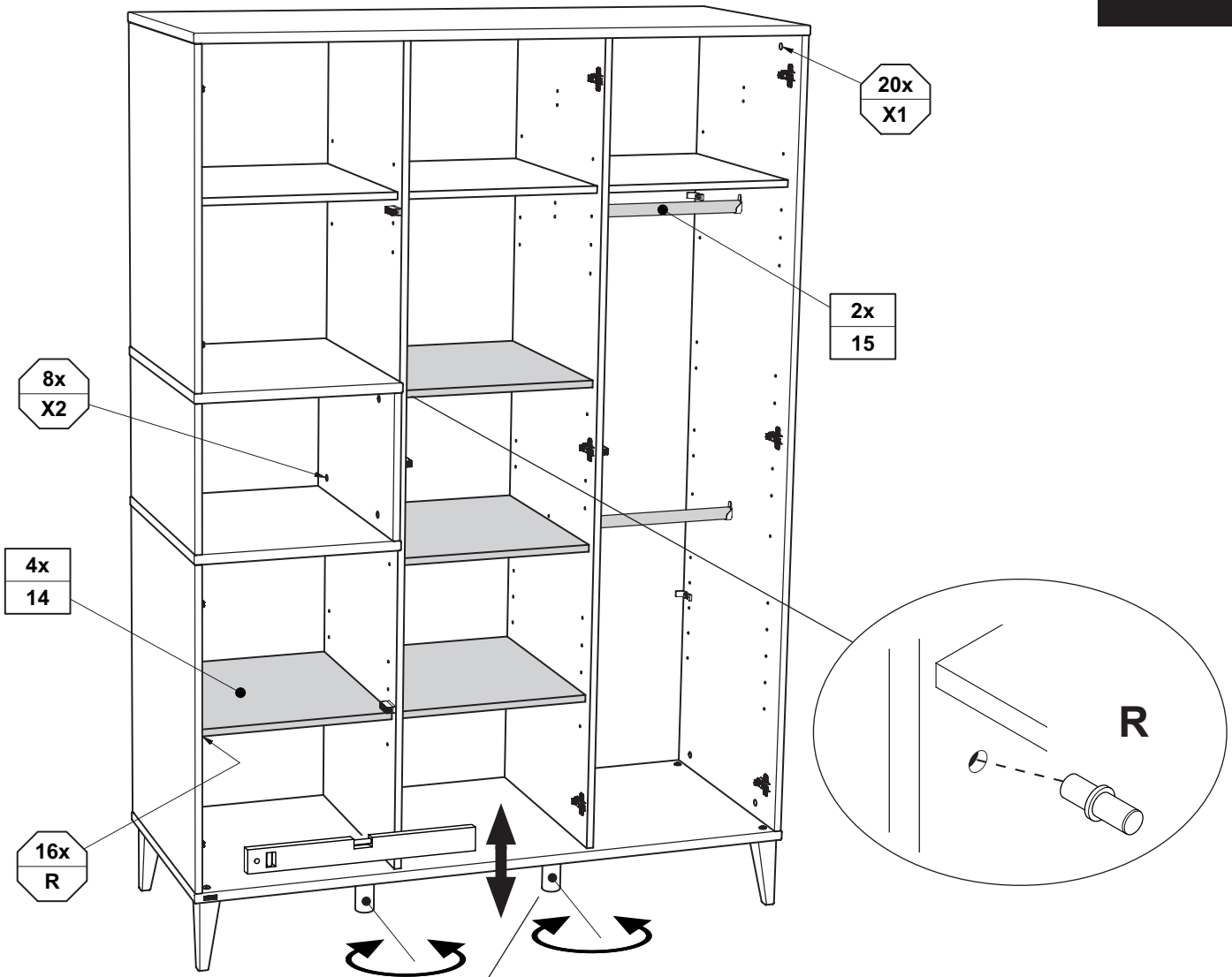




M13



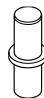


| L1 | L2 | M | Z |
|---|--|---|---|
|  |  |  |  |
| 2x 681 7326 | 2x 681 8027 | 3,0 x 13 4x 681 4705 | 2x 681 2852 |

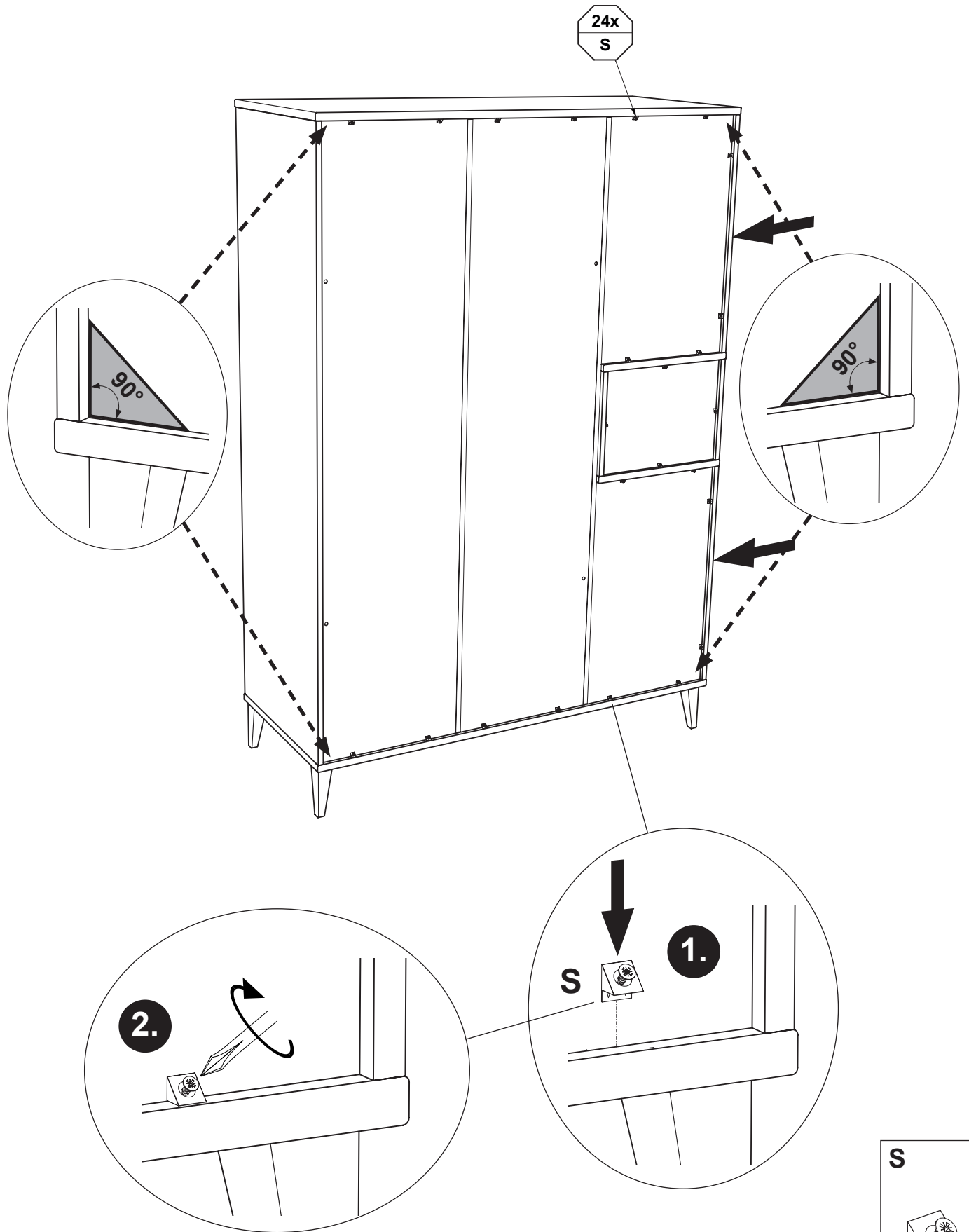


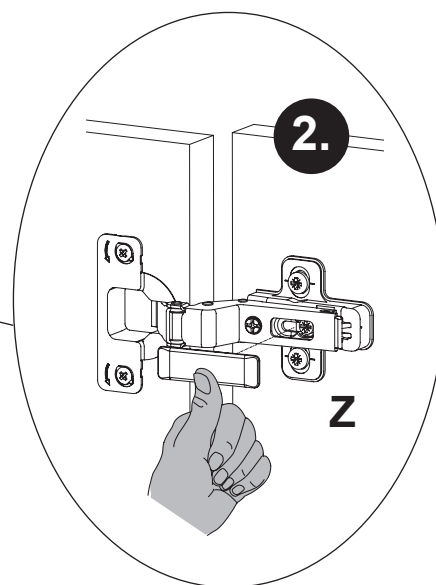
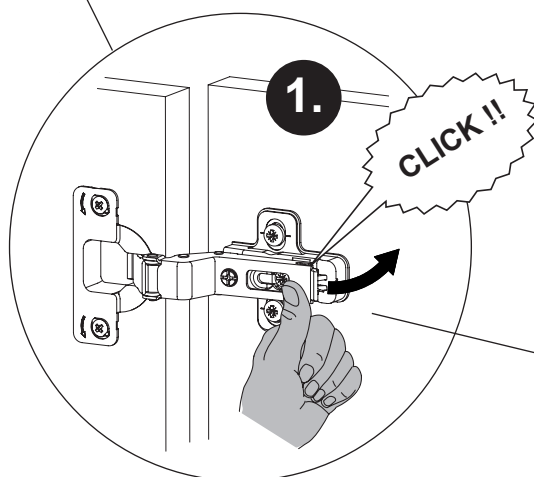
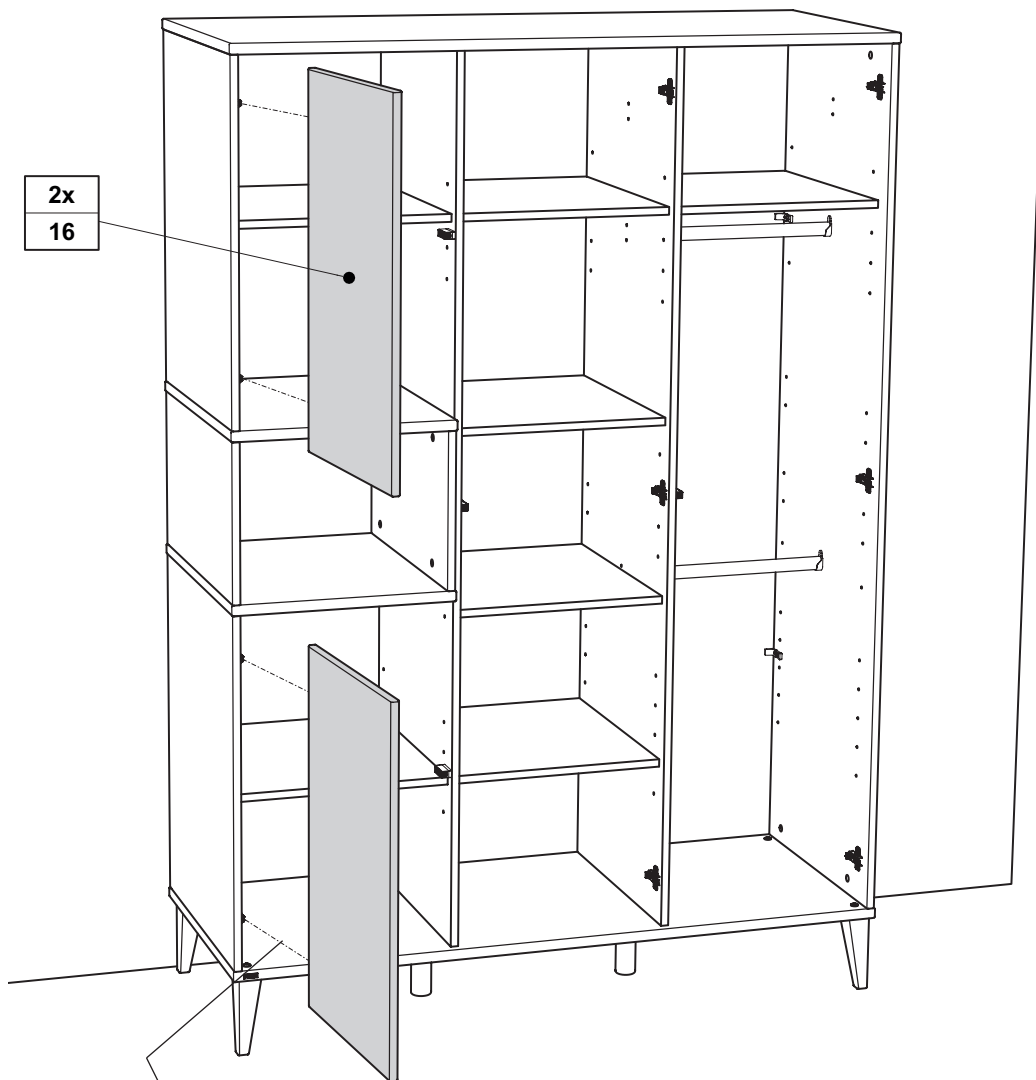
Höhenverstellung !

Height adjustment !
 Réglage de la hauteur !
 Hoogteverstelling !
 Регулировка высоты !
 高度调整!

| X1 | X2 | R |
|--|---|---|
|  |  |  |
| Sandbeige | Kirsche | |
| 20x 683 0112 | 8x 683 0119 | 16x 681 0350 |

M15

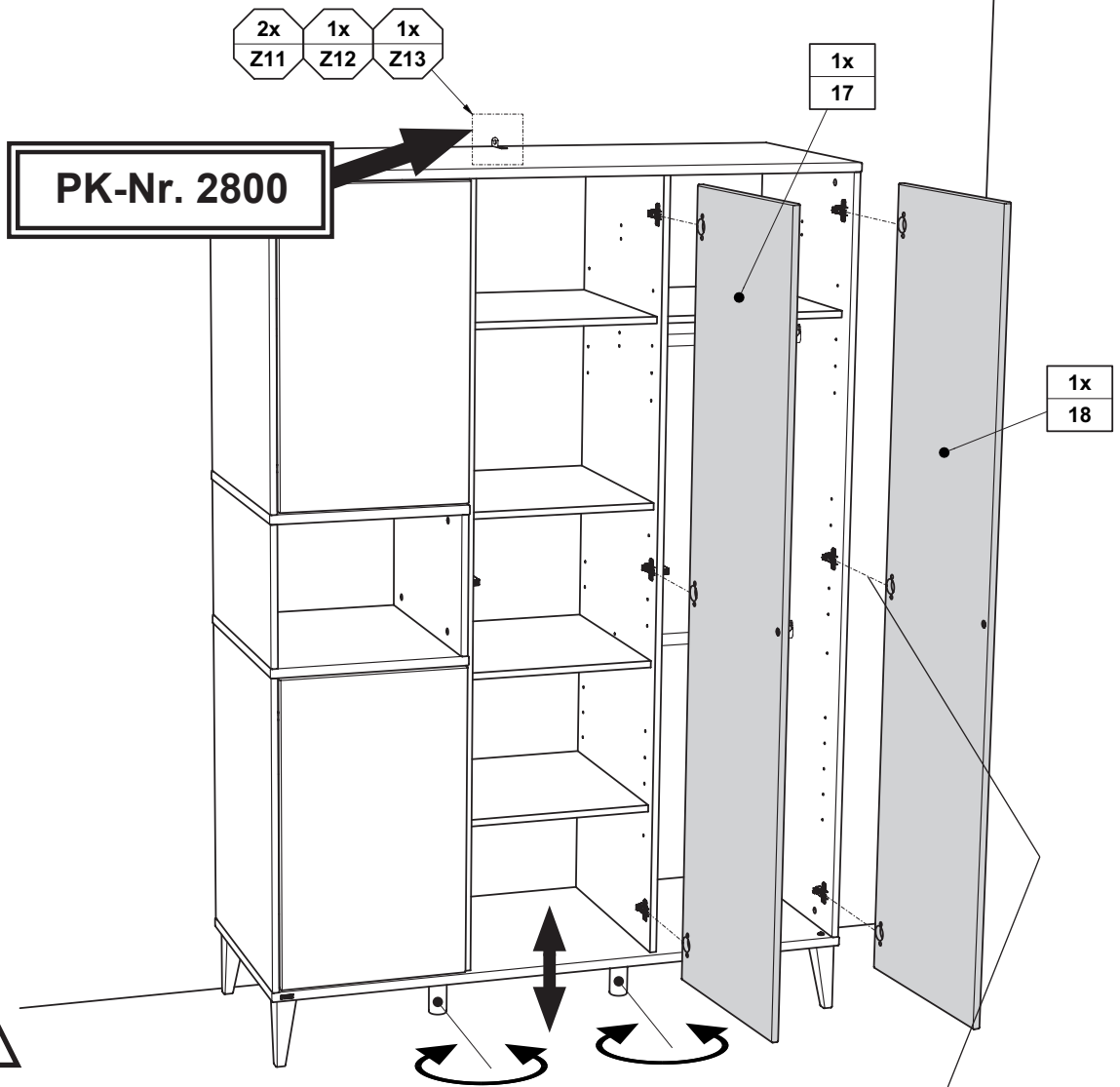




Z

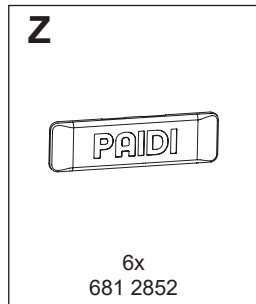
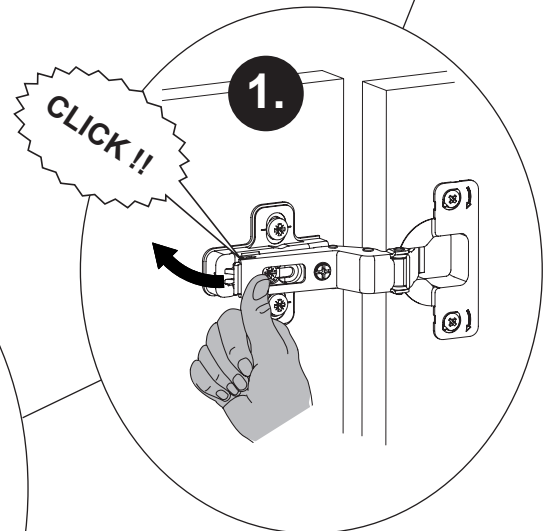
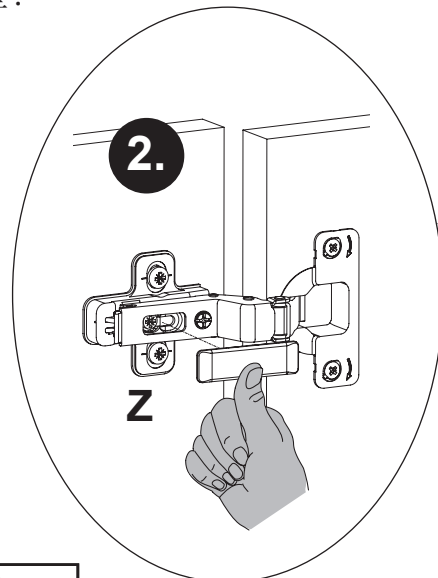


4x
681 2852

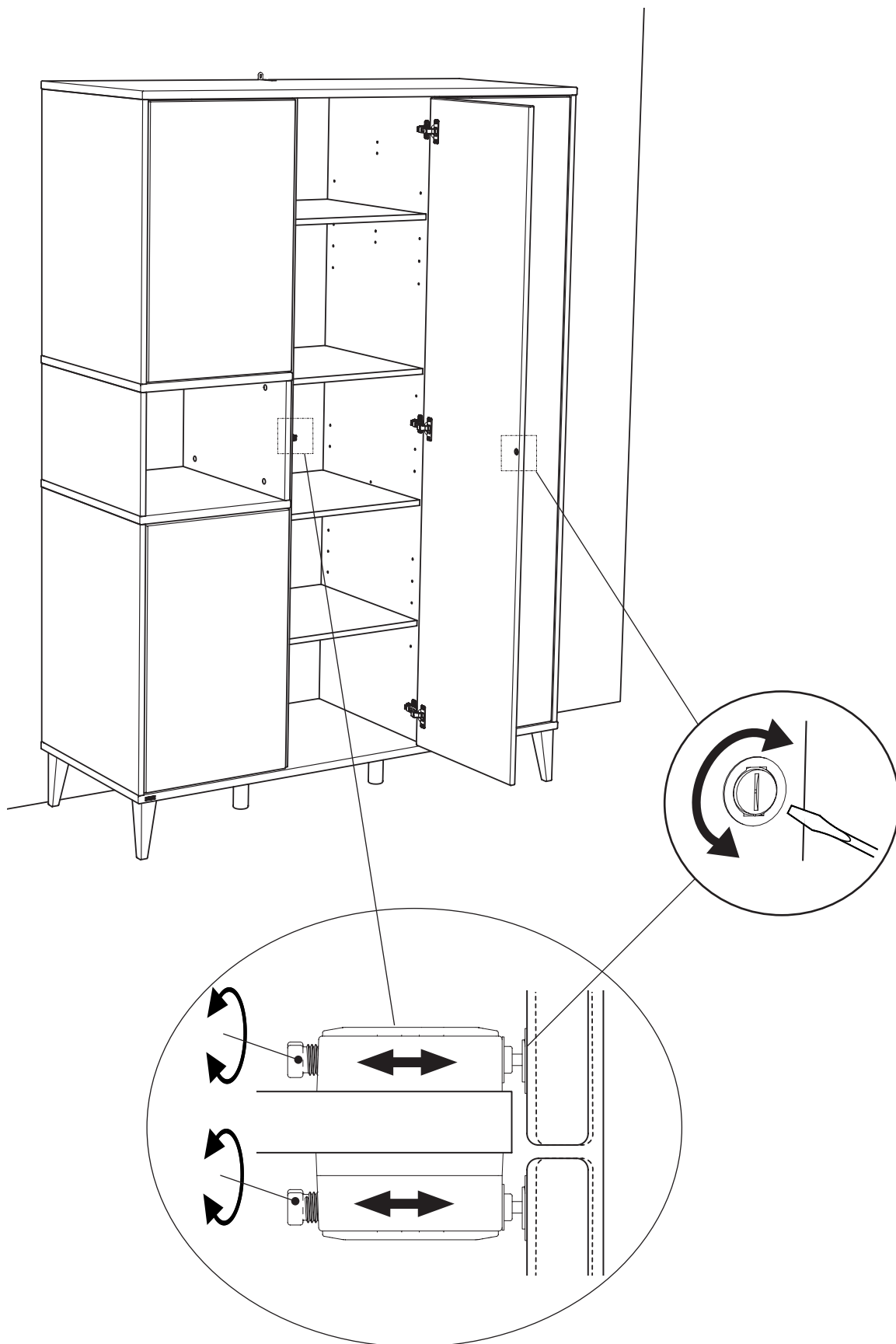


Höhenverstellung !

Height adjustment !
 Réglage de la hauteur !
 Hoogteverstelling !
 Регулировка высоты !
 高度调整 !

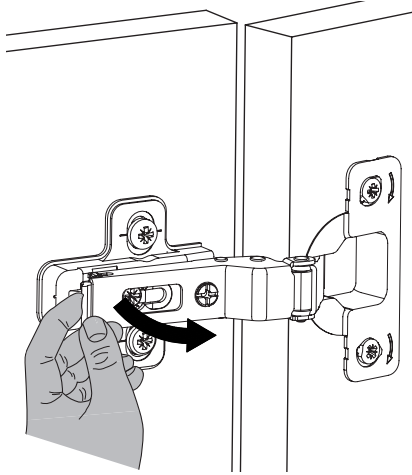


„Push to open“ Justierung
„Push to open“ Adjustement / „Push to open“ Réglage /
„Push to open“ Afstelling / „Push to open“ Регулировка /
„Push to open“ 调整



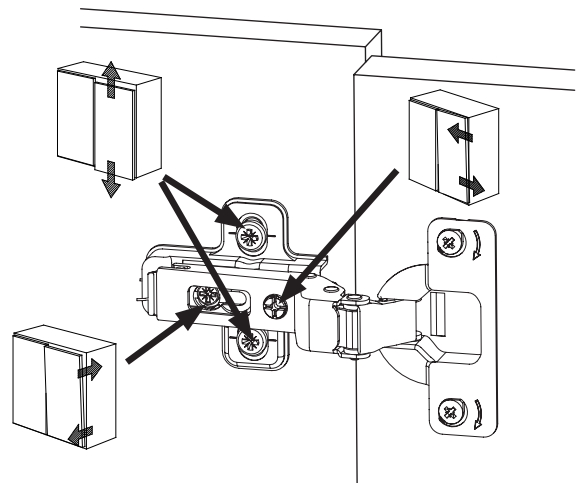
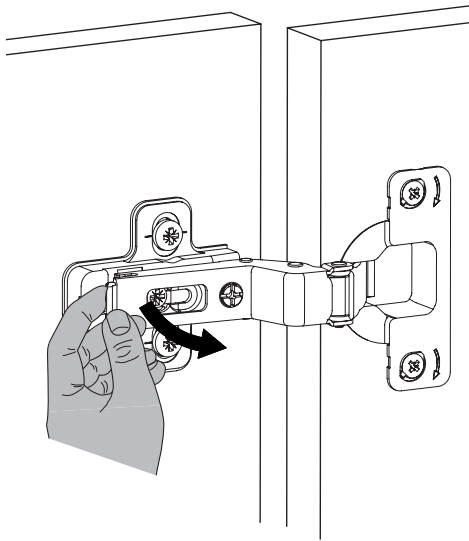
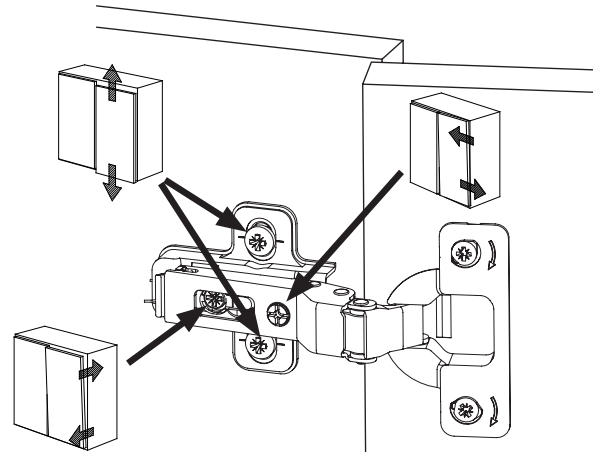
Demontage der Türen

Disassembly of doors / Démontage des portes / Demontage van de deuren / Демонтаж дверей / 拆卸门



Justierung der Türen

Adjustement of doors / Réglage des portes / Afstelling van de deuren / Регулировка дверей / 门的调整



DE Wandbefestigung / Kippsicherung

Achtung ! Bewahren Sie beiliegende Aufbauanleitung für späteren Gebrauch und Rückfragen auf.

Warnhinweis ! Beiliegende Wandbefestigungen müssen montiert werden !
Durch eine fehlende oder fehlerhafte Montage der Kippsicherung kann das Möbel umkippen und Personen können durch Einklemmen schwer verletzt werden. Das Möbel muss fest an der Wand verankert werden. Befestigungsmittel für die Wandmontage sind nicht beige packt.

Die Wandbeschaffenheit ist vor der Montage unbedingt zu prüfen !
Benutzen sie geeignetes Befestigungsmaterial für ihre heimischen Wände. Lassen sie sich gegebenenfalls durch ihren örtlichen Fachhandel beraten.

Beachten Sie, dass in dem Befestigungsbereich keine Elektro- und/oder Gas-Installationszonen und keine Versorgungs- oder Entsorgungsleitungen vorhanden sein dürfen.

Für eine unsachgemäße Wand-Dübel-Verbindung und dadurch entstandene Schäden übernehmen wir keine Haftung.

GB Wall mounting / tilt protection

Attention! Retain the enclosed installation instructions for future reference and any queries that you may have.

Attention! The enclosed wall mountings must be fitted!
The item of furniture can tip over if the tilt protection is not mounted or incorrectly mounted and injure people seriously if they become caught. The furniture item must be anchored firmly to the wall. No attachment materials for wall mounting are enclosed.

The properties of the wall surface must be checked before installation!
Use suitable attachment materials for the walls of your home. If necessary, consult your local specialist dealers for advice.

Please note that no electrical and/or gas installation zones and no supply or disposal pipes may be present in the area where the item of furniture is attached.

We do not assume any liability for an incorrect wall rawplug connection and any resulting damage.

NL Wandbevestiging / kantelbeveiliging

Let op ! Bewaar de bijgesloten montagehandleiding voor gebruik achteraf en voor bijkomende informatie.

Let op ! De meegeleverde wandbevestigingen moeten worden gemonteerd!
Door een ontbrekende of foutieve montage van de kantelbeveiliging kan het meubel omkantelen en personen kunnen zware lichamelijke letsels oplopen door beknelling. Het meubel moet vast aan de wand worden verankerd. Bevestigingsmiddelen voor de wandmontage zijn niet meegeleverd.

De toestand van de wand moet voor de montage steeds worden gecontroleerd!
Gebruik geschikt bevestigingsmateriaal voor uw specifieke wanden. Laat u eventueel adviseren door uw lokale gespecialiseerde winkel.

Houd er rekening mee dat er in het bevestigingsgebied geen installatiezones voor elektriciteit en/of gas en geen toevoer- of afvoerleidingen aanwezig mogen zijn.
Voor een onoordeelkundige wand-plugverbinding en daardoor ontstane beschadigingen aanvaarden wij geen aansprakelijkheid.

FR Fixation murale / système anti-basculement

Attention ! Conservez la notice de montage ci-jointe pour une utilisation et des questions ultérieures.

Attention ! Les fixations murales ci-jointes doivent être montées !
Le meuble peut basculer et des blessures corporelles graves être causées par coincement si le système anti-basculement n'est pas monté ou s'il est monté de manière incorrecte. Le meuble doit être fermement fixé au mur. La livraison n'inclut pas les moyens de fixation nécessaires au montage mural.

Vérifier absolument la constitution du mur avant d'effectuer le montage !
Utilisez des moyens de fixation adaptés à vos propres murs. Le cas échéant, demandez conseil à votre marchand spécialisé local.

Veillez noter qu'aucune zone d'installation électrique et/ou de gaz et aucune conduite d'alimentation ou d'évacuation ne doivent se trouver dans la zone de fixation.
Nous déclinons toute responsabilité pour toute connexion mur-cheville incorrecte et pour tout dommage en résultant.

PAIDI Möbel GmbH
Hauptstraße 87
D-97840 Hafenhöhr/Main

PAIDI
Kinderwelten

Z1 1x
Z2 1x
Z3 1x 4,0 x 45
Z4 1x
Z5 2x 3,5 x 15
1 Set = 681 7230

Version 1

Intertek GS geprüfte Sicherheit

PK-Nr. 2800 Stand 10/18 Seite 1 von 2

Z11 2x 3,5 x 15
Z12 1x 4,0 x 45
Z13 1x
1 Set = 681 7270

Version 2

Intertek GS geprüfte Sicherheit

ES Fijación mural / protección antivuelco

¡Atención! Conserve el manual adjunto para su uso posterior y futuras referencias.

¡Atención! Las fijaciones murales incluidas deben montarse.
Si se hace un montaje incompleto o erróneo de la fijación antivuelco, el mueble puede volcar y causar lesiones personales graves mediante el atrapamiento. El mueble debe estar fijado firmemente a la pared. Las herramientas de fijación para el montaje mural no están incluidas.

Es fundamental comprobar el material de la pared antes de llevar a cabo el montaje.
Utilice material de fijación apropiado para las paredes de su vivienda. Consulte a sus distribuidores locales si fuera necesario.

Tenga en cuenta que en el área de fijación no debe haber zonas de instalación eléctrica o de gas, ni cables de alimentación o cañerías.
No nos hacemos responsables de los daños ocasionados por una fijación incorrecta en la pared.

IT Fissaggio alla parete / sicura antiribaltamento

Attenzione! Conservare le allegate istruzioni d'installazione per un successivo utilizzo e un'ulteriore consultazione.

Attenzione ! Occorre montare i fissaggi per attacco alla parete qui allegati !
In caso di un mancato montaggio o di un montaggio errato della sicura antiribaltamento, il mobile può ribaltarsi, intrappolando e ferendo gravemente persone. Il mobile deve essere saldamente ancorato alla parete. I mezzi di fissaggio per il montaggio alla parete non sono in dotazione alla fornitura.

Occorre assolutamente controllare la conformazione della parete prima del montaggio !
Utilizzare materiale di fissaggio idoneo per le proprie pareti domestiche. All'occorrenza farsi consigliare dal proprio rivenditore di zona.

Si prega di osservare che la zona di fissaggio non deve comprendere aree con installazioni elettriche e/o del gas e neppure condutture di alimentazione o scarico.
Da parte nostra non ci si assume alcuna responsabilità per un collegamento parete-tassello non effettuato a regola d'arte e per danni da ciò derivanti.

GR Επίτοιχη Στήριξη / Ασφάλεια ανατροπής

Προσοχή! Φυλάξτε τις συνοδευτικές οδηγίες συναρμολόγησης σε περίπτωση ερωτήσεων και για μελλοντική χρήση.

Προσοχή! Τα εξαρτήματα στήριξης που περιλαμβάνονται στη συσκευασία πρέπει να συναρμολογηθούν!
Χωρίς την εγκατάσταση ασφάλειας ανατροπής ή λόγω λανθασμένης συναρμολόγησης της το έπιπλο μπορεί να ανατραπεί και να οδηγήσει σε σοβαρούς τραυματισμούς μέσω σύνθλιψης. Το έπιπλο πρέπει να στερεωθεί καλά στον τοίχο. Τα υλικά για την στερέωση στον τοίχο δεν περιλαμβάνονται στη συσκευασία.

Πριν την εγκατάσταση ελέγξτε οπωσδήποτε την ποιότητα του τοίχου!
Για την στερέωση χρησιμοποιήστε υλικά κατάλληλα για τον τύπο του υλικού των τοίχων σας. Αν χρειαστεί συμβουλευθείτε ένα εξειδικευμένο κατάστημα της περιοχής σας.

Σηγουρευτείτε ότι στο σημείο της στερέωσης δεν βρίσκονται ζώνες εγκατάστασης γραμμών ηλεκτρικού ρεύματος/υγραερίου όπως και άλλοι αγωγοί παροχής και διάθεσης.
Σε περίπτωση κακής ή λανθασμένης στερέωσης με τη χρήση ούπα και τυχόν ζημιές που μπορούν να προκληθούν από αυτή, δεν αναλαμβάνουμε καμία ευθύνη.

RO Fixare pe perete / Asigurare contra răsturnării

Atenție ! Păstrați instrucțiunile de monaj anexate pentru a le folosi și altă dată sau pentru întrebări ulterioare.

Atenție! Trebuie sunt montate piesele de fixare în perete care sunt atașate ! Prin montarea greșită a siguranței contra răsturnării sau fără montarea ei se poate răsturna mobila și persoanele pot fi rănite grav prin prindere sub mobilă. Mobila trebuie să fie prinsă fix la perete. Sculele de fixare pentru montarea pe perete nu sunt cuprinse în pachet.

Consistența peretelui trebuie verificată neapărat înainte de montaj! Folosiți materiale de fixare adecvate pentru pereții casei dvs. Sfătuiți-vă dacă este cazul cu personalul specializat din zona dvs.

Aveți grijă ca în zona de fixare să nu se afle în apropiere zone de instalații electriceitate și/sau gaz, de conducte alimentare sau evacuare.

Nu ne asumăm răspunderea în cazul prinderii neadecvate cu dibluri în perete și producerii de pagube prin acestea.

SK Upevnenie k stene / Zabezpečenie proti prevrhnutiu

Pozor ! Uchovávajte priložený montážny návod pre neskoršie použitie a spätné otázky.

Pozor! Priložené úchytky na stenu musia byť namontované! Chýbajúcou alebo chybnou montážou zabezpečenia proti prevrhnutiu sa môže nábytok prevrhnúť a privalením ľažko zranit osoby. Nábytok musí byť pevne ukotvený ku stene. Nábytok musí byť pevne ukotvený ku stene. Upevňovacie prostriedky pre montáž na stenu nie sú pribalené.

Pred montážou bezpodmienečne skontrolujte vlastnosť steny! Použite vhodný upevňovací materiál pre Vaše domáce steny. V prípade potreby sa poraďte s odborníkom.

Dbajte na to, aby sa v oblasti upevnenia nenachádzali žiadne elektrické a/alebo plynové inštaláčné zóny a žiadne zásobovacie alebo kanalizačné potrubia. Za nesprávne upevnenie k stene pomocou hmoždíniek a tým vzniknuté škody nepreberáme žiadnu zodpovednosť.

HU Fali rögzítő / borulásgátló

Figyelem! Őrizze meg a mellékelt felállítási útmutatót a későbbi használat és felvilágosítás kérés céljából.

Figyelem! A mellékelt fali rögzítőket össze kell szerelni! A borulásgátló hiányzó vagy hibás felszerelése miatt a bútor felborulhat és a becsípődéssel súlyos személyi sérüléseket okozhat. A bútorot erősen a falhoz kell rögzíteni. A falhoz rögzítéshez szükséges rögzítő eszközöket a csomagolás nem tartalmazza.

Felszerelés előtt okvetlenül ellenőrizni kell a fal minőségét! Az otthonának falaihoz megfelelő rögzítő anyagot használja. Adott esetben kérjen tanácsot a helyi szaküzletlől.

Ügyeljen rá, hogy a rögzítési tartományban ne legyenek villany- és/vagy gázvezetékek és közművezetékek. A szakszerűten fal-tipli kötésért és az e miatt keletkezett károokért nem vállalunk felelősséget.

LT Tvirtinimas prie sienos / Apsauga nuo apvirtimo

Dėmesio! Neišmeskite pridedamos montažo instrukcijos, nes jos gali vėl prireikti vėlesniam naudojimui ir iškilus klausimams.

Dėmesio! Pridedamas tvirtinimo prie sienos detales reikia sumontuoti ! Nepritvirtinus ar netinkamai pritvirtintus apsaugą nuo apvirtimo baldas gali apvirsti ir prispausdamas gali sunkiai sužaloti žmones. Baldas turi būti stipriai pritvirtintas prie sienos. Tvirtinimui prie sienos reikalingos medžiagos nepridedamos.

Prieš montażą būtina patikrinkite sienos savybes! Naudokite tinkamas, Jūsų namų sienoms pritaikytas tvirtinimo medžiagas. Prireikus pasitarkite su specialistais prekybos vietoje.

Atkreipkite dėmesį ! tai, kad tvirtinimo vietose neturi būti elektros ir / arba dujų instaliacijos zonų, taip pat vandentiekio ar nuotekų šalinimo vamzdžių. Mes neprisiimame atsakomybės dėl netinkamo sienos ir mūrinės sujungimo ir dėl to patirtų nuostolių.

PL Zamocowanie do ściany / Zabezpieczenie przed wywróceniem

Uwaga ! Załączoną instrukcję montażu proszę zachować do późniejszego wykorzystania i na wypadek pytań wyjaśniających.

Uwaga ! Załączone zamocowania do ściany muszą być zamontowane ! Przez niezamontowanie lub błędny montaż zabezpieczenia przed wywróceniem mebel może się przewrócić i ludzie mogą odnieść ciężkie obrażenia w wyniku przygniecenia. Mebel musi być trwale zamocowany do ściany. Środki do zamocowania do ściany nie są dołączone.

Przed montażem koniecznie należy sprawdzić stan ściany ! Proszę stosować odpowiedni materiał mocujący do ścian w swoim domu. Ewentualnie proszę zasięgnąć porady w lokalnym handlu branżowym.

Proszę pamiętać, że w obrębie zamontowania nie mogą znajdować się żadne strefy instalacji elektrycznych oraz/lub instalacji gazowych, jak i żadne przewody zasilające lub odprowadzające. Za niewłaściwe połączenie ściana-kolek i szkody powstałe z tego powodu nie prezejmujemy odpowiedzialności.

SE Väggmontering / tippskydd

OBS. ! Behåll den bifogade monteringsanvisningen för framtida behov och frågor.

OBS. ! De medföljande väggfästena måste monteras ! Om tippskyddet saknas eller monteras på felaktigt sätt kan möbeln välta omkull och personer kan skadas svårt om de blir fastklämda. Möbeln måste förankras stadigt i vägg. Det medföljer inte något fastsättningsdon för väggmonteringen.

Du bör absolut se efter vad det är för sorts vägg innan du påbörjar monteringen. Använd lämpligt fastsättningsmaterial för väggarna i ditt hem. Skulle du behöva något råd, vänd dig då eventuellt till någon lokal handlare.

Obs.: På fastsättningsområdet får det inte finnas några områden med elektriska installationer eller gas-installationer och inte heller några tillförsel- eller avloppsledningar. Vi ansvarar inte för någon felaktig vägg-dymling-förbindelse eller skador som har uppstått därigenom.

HR Zidno pričvršćenje / Osiguranje od preketanja

Pozor ! Sačuvajte priloženu montažnu uputu za kasniju uporabu i za ponovne upite.

Pozor ! Priložena zidna pričvršćenja moraju biti montirana ! Manjkavom ili pogrešnom montažom osiguranja od nagibanja namještaj se može prekenuti i time osobe mogu ukliještenjem biti teško ozljeđene. Namještaj mora na zidu biti čvrsto ukotvljen. Pričvrсна sredstva za zidnu montažu nisu priložena.

Prije montaže obvezno provjeriti svojstvo zida ! Uporabite prikladan materijal za pričvršćenje za veše kućne zidove. U danom slučaju posavjetovati se sa mjesnom strukovnom trgovinom.

Pazite na to, da na području pričvrščivanja ne smiju postojati nikakve električne i/ili plinske zone instalacija i nikakvi opskrbni ili zbrinjavački vodovi. Kod nestručnog spoja zid-zatik i time nastalih oštećenja ne preuzimamo nikakvu odgovornost.

CZ Připevnění na stěnu / Pojistka proti převrácení

Pozor! Přiložený návod k montáži uschovejte pro pozdější použití a dotazy.

Pozor! Přiložené úchytky musí být namontovány na stěnu!

Z důvodu chybějící nebo chybné montáže pojistky proti převrácení může dojít k převržení nábytku a těžkému zranění osob přiškřípnutím. Nábytek musí být pevně ukotven ke stěně. Upevňovací prostředky pro nástěnnou montáž nejsou součástí balení.

Před montáží bezpodmínečně zkontrolujte kvalitu stěny! Používejte upevňovací materiál vhodný pro vaše stěny. Případně si nechejte poradit ve svém místním specializovaném obchodě.

Mějte na paměti, že v oblasti upevnění se nesmí vyskytovat žádné zóny elektrické a/nebo plynové instalace a žádná přírodní nebo odvodná vedení. Za neodborné upevnění hmoždinek do stěny a škody v souvislosti s tím vzniklé nepřebíráme odpovědnost.

RU Крепление к стене / защита от опрокидывания

Внимание! Пожалуйста, сохраняйте прилагаемую инструкцию для дальнейшего использования мебели или вопросов, которые могут возникнуть.

Внимание! Обязательно используйте прилагаемые крепления стене! Если мебель не закреплена или закреплена неправильно, существует опасность опрокидывания, в результате которого люди могут тяжело травмированы. Мебель должна быть надежно прикреплена к стене. Крепеж для монтажа к стене не прилагается.

Перед монтажом обязательно проверьте прочность стены! Используйте материалы, предназначенные для вашего типа стен. При необходимости проконсультируйтесь у специалистов.

Убедитесь, что в зоне монтажа нет никаких электрических, газовых, водопроводных и канализационных сетей. Мы не несем ответственности за вред, причиненный в результате некачественного сочленения крепежа со стеной.

BG Закрепване към стена / Фиксатор против преобръщане

Внимание! Запазете приложената инструкция за монтаж за по-късна употреба и въпроси.

Внимание! Приложните закрепвания за стена трябва да бъдат монтирани! Ако не се монтира фиксатора против преобръщане или се монтира грешно мебелта може да падне и сериозно да нарани хора като ги притисне. Мебелта трябва да се закрепи здраво за стената. Закрепващите средства за монтаж на стената не са приложени.

Преди монтажа задължително проверете структурата на стената! Използвайте закрепващи средства, които са подходящи за Вашите стени. При нужда се консултирайте в местния специализиран магазин.

Внимавайте да няма електрически, газови и инсталационни зони както и храняващи или отвехдащи тръби в зоната на закрепване. Не поемаме отговорност за некомпетентно свързване на дюбела със стената и за възникналите от това щети.

SI Pritrditev na zid / Zaščita pred prevrnitvijo

Pozor ! Priložena navodila za sestavo shranite za kasnejšo uporabo in povratne informacije.

Pozor ! Namontirati je potrebno priložene elemente za pritrditev na zid ! Zaradi izostanka ali napačne montaže zaščite pred prevrnitvijo, se pohišvo lahko prevrne in z ukleščenjem močno poškoduje osebe. Pohišvo mora biti trdno zasidravno v zid. Pritrjevalna sredstva za montažo na zid niso priložena.

Pred montažo je obvezno potrebno preveriti kakovost zidu ! Za vaše domače zidovje uporabljajte primeren pritrdilni material. Po potrebi si pustite svetovati pri vašem lokalnem specializiranem trgovcu.

Upošteвайте, da v območju pritrdjevanja ne sme biti nobenih električnih in/ali plinskih instalacij in nobenih dovodnih ali odvodnih napeljav. Za nepravilno povezavo zidu-vložka in zaradi nje nastalo škodo, ne prevzemamo nobenega jamstva.

FI Seinäkiinnitys / kaatumisen esto

Huomio! Säilytä oheiset kokoamisohjeet myöhempää käyttöä tai mahdollisia kysymyksiä varten.

Huomio! Toimituksen mukana olevat seinäkiinnikkeet on asennettava ! Jos kaatumisen estoa ei asenneta tai jos se asennetaan virheellisesti, saattaa huonekalu kaatua, aiheuttaa puristumis-vaaraa sekä vakavia henkilövammoja. Huonekalu tulee kiinnittää tukevasti seinään. Seinäkiinnitykseen tarvittava kiinnitysmateriaali ei kuulu toimitukseen.

Tarkista seinän rakenne ehdottomasti ennen asennusta ! Käytä seinäkiinnitykseen sopivia osia. Käänny tarvittaessa paikkakunnallasi olevan alan erikoisliikkeen puoleen.

Huomaa, että asennuskohde ei saa olla sähkö- eikä kaasulaitteiden asennusalueella eikä kohteessa saa olla putki-eikä liitäntäjohtoja. Emme ota vastuuta vääärästä seinään tulppauksesta ja sen aiheuttamista vahingoista.

DK Vægfastgørelse / Tipsikring

Obs ! Opbevar vedlagte montagevejledning for sener brug eller spørgsmål.

Giv agt ! Vedlagte vægfastgørelsesmidler SKAL monteres !

En manglende eller ukorrekt anbragt tipsikring kan føre til, at møblen vælter og forvolder alvorlig personskade. Møblen skal sikkert fastgøres til væggen. Fastgørelsesmidlerne for vægmontagen er ikke medleveret.

Inden montagen skal væggens beskaffenhed kontrolleres ! Brug fastgørelsesmidler, som passer til din væg, spørg ved tvivl din forhandler.

Husk, at der ikke må forefindes nogen form for el-, gas-, vand- eller afløbsledninger i fastgørelsesområdet. Vi kan ikke gøres ansvarlig for ukorrekte isatte ravplugs/forskringer i væggen og deraf evt. opståede skader.

CN 墙面安装/倾斜保护

注意！ 请保留随附的安装说明，以备将来您有任何疑问时作为参考。

注意！ 附带的墙壁安装组件必须安装！ 如果倾斜保护装置未安装或安装不正确，家具可能翻倒，如果被卡住，会造成严重的人身伤害。 家具必须牢固地锚定在墙上。 不包含用于墙壁安装的附件材料。

安装前必须检查墙面的性能！ 请使用合适的墙壁安装附件材料。如有必要，请咨询当地的专业经销商。

请注意，在安装家具的地方，不得有电气和/或气体安装区域，也不能有供应或处理管道。 对于不正确的墙上的插头连接及由此造成的任何损坏，我们不承担任何责任。

| |
|--|
| التثبيت على الحائط / آلية التأمين ضد الانقلاب |
| التثبيت على الحائط / آلية التأمين ضد الانقلاب، أنظر دليل التركيب المستقل المرفق. |
| افحص مناطق التركيب! |
| إرشاد بشأن المخاطر! |
| انتبه! لا بد من تركيب الأدوات المرفقة للتثبيت على الحائط! |
| من الممكن للأثاث أن ينقلب وإن يخلق إطباقه على الأشخاص إصابات جسيمة بهم عند تركيبه بشكل ناقص أو خاطئ. |
| يجب أن يُثبت الأثاث على الحائط بشكل متين. |
| وسائل التثبيت الخاصة بالحائط غير مرفقة. |
| لا بد من فحص متانة الحائط قبل التركيب! |
| يرجى استخدام مواد تثبيت ملائمة للحوائط الموجودة في منزلكم. يرجى عند الحاجة التوجه بطلب المشورة إلى التاجر المختص في مكان سكنكم. |
| يرجى التأكد من خلو موضع التثبيت من أية مناطق تتواجد فيها تركيبات للكهرباء و/أو الغاز وأية مواسير للتزويد بالماء أو أنابيب للصرف الصحي. |
| لا نتحمل أية مسؤولية عن أية أضرار ناجمة عن تثبيت وتوصيل خاطئ للدسار على الحائط. |
| انتبه! يرجى حفظ دليل التركيب المرفق لأغراض استخدامه لاحقًا ولأغراض مراجعته عند وجود أية أسئلة أو استفسارات. |