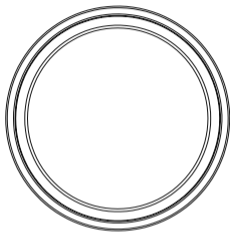
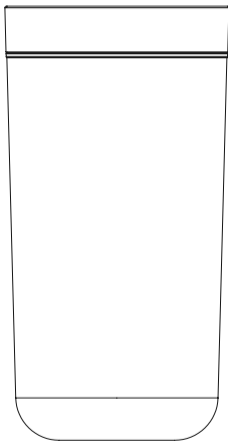


**To Go Click**

to go cup / vacuum insulated cup

**stelton**



Click to open/close



Drink 360°

---

**See all about To Go Click**  
Go to [www.stelton.com](http://www.stelton.com)

**Advarsel**

Stelton To Go Click er en absolut »bedst i sin klasse« to go kop til varme og kolde drikke, der tillader dig at drikke fra alle sider af koppen. Koppen er yderst funktionel og har en enkelt klikfunktion til at åbne og lukke låget. For optimal brug af koppen, anbefaler vi at du læser instruktionerne.

**Forsigtig**, den drik du nyder af koppen kan være meget varm. Undgå uheld ved at sikre at låget er skruet ordentlig fast, før du drikker af koppen.

Ved brug til varme drikke over 80°C kan dampen skabe overtryk i koppen, hvilket kan forårsage lækning af væske og damp ved låget.

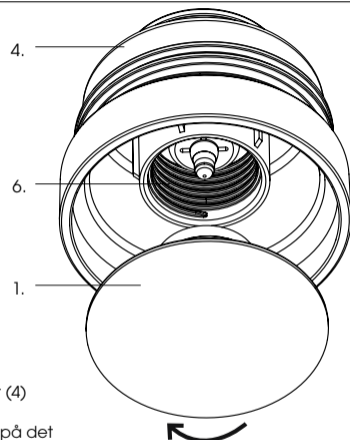
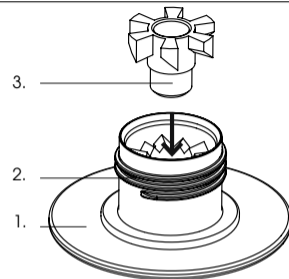
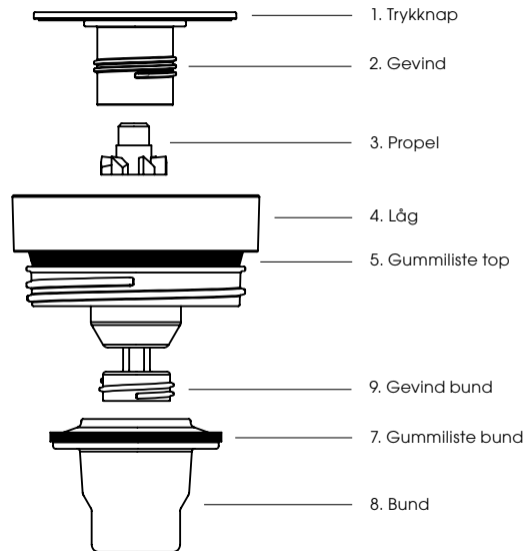
Låget på koppen er designet til kun at passe til din nye Stelton kop.

Tryk på låget for at få »åben« position når du skruer låget af og på. Hvis låget bliver skruet på i »lukket« position forøger det overtrykket, hvilket kan forårsage at væsken

sprøjter ud. **Det er derfor MEGET vigtigt at holde åbne/lukke funktionen åben når du skruer låget af og på.**

- Rengør koppen før den tages i brug. Tåler opvaskemaskine, kun øverste skuffe, max 55 °C.
- Brug ikke rengøringsmidler der indeholder blegemiddel eller klorin.
- Koppen tåler ikke mikroovn eller fryser.
- Overfyld ikke koppen, da den varme væske kan føre til forbrænding eller skoldning.
- Ryst ikke koppen voldsomt, da det kan resultere i at den varme væske trænger ud.
- Hold koppen væk fra børn, især når den er fyldt med varm væske.
- Undgå at anvende koppen til kulsyreholdige væsker og juice.
- Koppen har ikke garanti mod utætheder.

Problem	Løsning
I tvivl om, hvorvidt koppen er åbnet eller lukket?	Når trykknappen (1) er oppe og i plan med låget, er koppen lukket. Tryk låget ned for at åbne koppen.
Låget klikker ikke?	Følg demonteringsinstruktionen og rengør koppen. Følg derefter monteringsanvisningen til låget.
Frost i låget?	Skyl koppen i varmt vand.
Frosne væsker i koppen?	Skyl koppen i varmt vand indtil det frosne indhold kan hældes ud – brug ikke magt.
Overtryk i koppen efter påfyldning?	Sørg for at låget er åbent, når du skruer det på koppen med varme drikke.
Koppen lækker?	Tjek at gummilisterne (5) og (7) sidder korrekt.
Der kommer ikke kaffe ud af koppen?	Følg demonteringsanvisningen af låget og rengør alle dele.  Følg derefter monteringsanvisningen til låget.
Der er kommet skidt eller lignende ned i låget?	Følg demonteringsanvisningen af låget og rengør alle dele.  Følg derefter monteringsanvisningen til låget.
Trykknappen (1) er løs?	Tjek at trykknappen (1) er skruet helt fast ved at dreje den med uret.



#### Monteringsanvisning til låget

- Placer propellen (3) i bunden af trykknappen (1)
- Skru den klikbare del (1) sammen med selve låget (4) ved at bruge gevindet (2 og 6)
- Sørg for, at låget er korrekt monteret ved at klikke på det klikbare låg (1) et par gange og tjek at låget åbner og lukker. Test koppen med koldt vand for at dobbelttjekke, at den er samlet korrekt.

#### Demontering

For at demontere låget f.eks ved rengøring (alle dele tåler opvaskemaskine): Hold på låget (4) og skru det klikbare låg (1) af ved at dreje mod uret.

**Caution**

Stelton To Go Click is a best-in-class to go cup for hot or cold beverages. It's a highly functional cup with a one-click open/close lid that allows you to drink your favourite beverage from all sides of the opening. To get the most out of your cup, please take the following care instructions into consideration.

**Careful**, the beverage you are about to enjoy is very hot. For best results, always make sure the lid is secured properly and screwed on tightly before drinking.

Hot liquid above 80°C, the steam creates a pressure inside the sealed container which causes the liquid to leak from the lid together with steam.

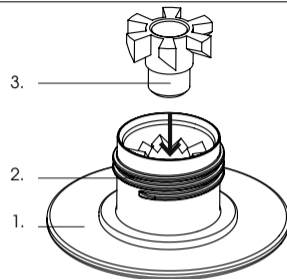
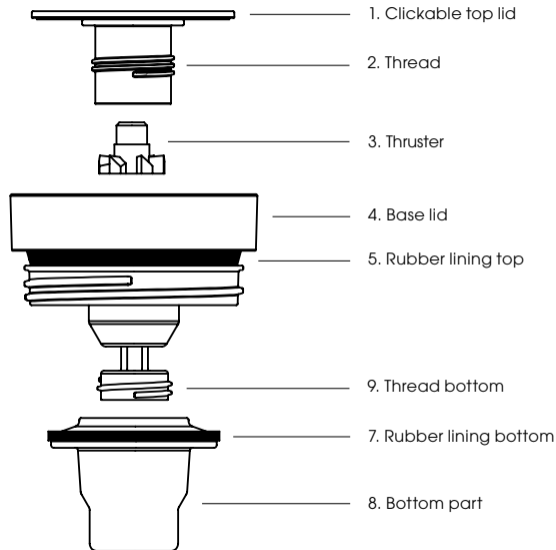
The lid that came with the product is only designed to fit your new Stelton cup. It's not meant to be used to any other product.

Press the lid/button to »open« position while securing and loosening the lid. If the user secures the lid in »close« position it will

increase the pressure and cause the liquid to jet out. **Therefore, it is VERY important to open the valve to relieve the high pressure while securing or loosening the lid.**

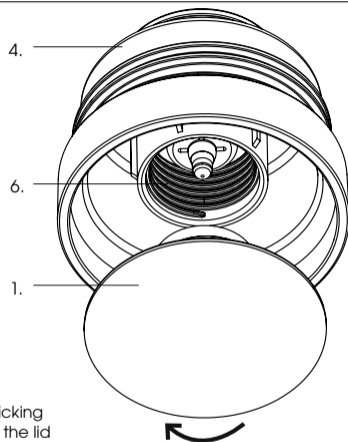
- Always wash before first use. Dishwasher safe, top rack only, max 55°C.
- Do not use cleaners containing bleach or chlorine.
- Never microwave or freeze the cup or any part of it.
- Do not overfill – hot liquids can burn the user.
- Do not shake the mug violently as hot liquids may leak as a result.
- Keep out of reach of children not least when filled with hot liquids.
- Do not use with carbonated beverages or fruit juices.
- This product is not intended to be spill proof or leak proof and is not guaranteed against minor leakage.

Problem	Solution
Can't see if it's open or closed?	When the clickable top lid is on the same level as the base lid, it's closed. Press / click the lid downwards once to open it.
The lid doesn't click?	Follow the dismantling instructions and clean it. Follow the assembly instructions to re-assemble it again.
The cup or lid is frozen?	If you have forgotten the cup in your car during winter and it's frozen, rinse it carefully under warm water.
Froozen beverage is stuck in the cup?	Rinse under warm water until it is removed. Don't use force.
Beverage doesn't come out of the cup?	Follow the dismantling instructions and clean it. Follow the assembly instructions to re-assemble it again.
There is dirt or coffee powder inside the lid?	Follow the dismantling instructions and clean it. Follow the assembly instructions to re-assemble it again.
Overpressure in the cup after filling?	Make sure that the lid is in the open position when you screw it on the cup filled with hot beverages. It allows the steam to get out.
The cup is leaking?	Check that the rubber linings (5 and 7) are in their correct position (se drawing).
The clickable lid (1) is loose?	Check that the clickable top lid (1) is screwed on firmly by turning it clockwise.



#### How to assemble the lid

- Place the thruster (3) in the bottom of the clickable top lid (1)
- Screw on the clickable lid (1) to the base lid (4) by using the threads (2 and 6)
- Make sure that the lid is correctly assembled by clicking the clickable top lid (1) a couple of times and see the lid opening and closing. Test the cup with cold water to double check that it's assembled correctly.



#### How to dismantle the lid

To dismantle the lid before for example cleaning (all parts are dishwasher safe): Hold the lid firmly (4) and screw off the the clickable top lid (1) by turning it counter clockwise.

**Warnung**

Stelton to go Click ist einer der besten to go Becher für heiße und kalte Getränke in seiner Kategorie. Es ist ein höchst funktionaler Becher mit einem Öffnen/Schließdeckel, der es zuläßt ihr Lieblingsgetränk aus allen Positionen zu trinken. Um ein optimales Ergebnis zu erzielen beachten Sie bitte folgende Sicherheit-sanweisungen.

**Vorsicht**, das Getränk, dass Sie genießen wollen ist sehr heiß. Für ein optimales Ergebnis versichern Sie sich, dass der Deckel exakt geschlossen ist, bevor Sie trinken.

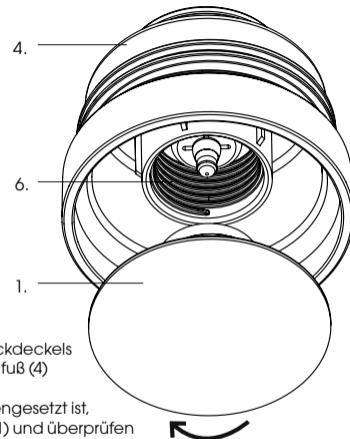
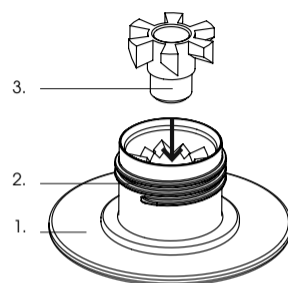
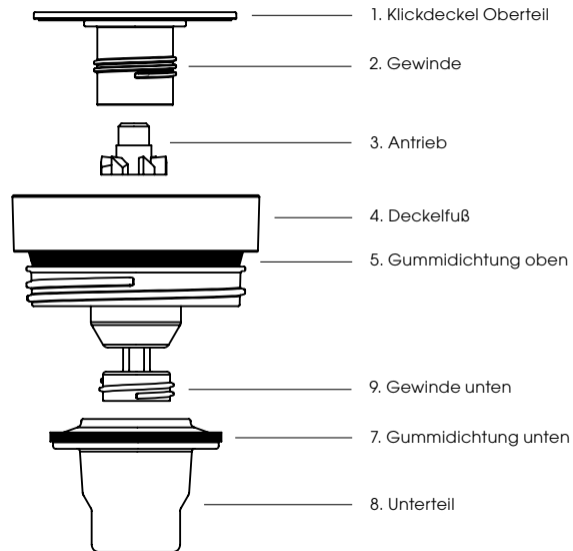
Bei Heißgetränken über 80°C kann durch den Dampf Druck im Innenbehälter aufgebaut werden, was zur Folge hat, dass die Flüssigkeit zusammen mit dem Dampf vom Deckel rinnt.

Der Deckel ist ausschließlich für den Stelton Becher entworfen und kann nicht für andere Produkte verwendet werden.

**Stellen Sie den Deckel/Knopf in die Öffnen-Position während Sie den Deckel lösen. Wenn der Deckel in der Schließposition ist wird der Druck ansteigen und das kann zur Folge haben, das Flüssigkeit austritt.**

- Reinigen Sie die Becher vor dem Gebrauch. Spülmaschinengeeignet, in dem oberen Auszug, bei maximal 55 °C.
- Keine Spülmittel benutzen die Bleichmittel oder Chlor beinhalten.
- Der Becher ist nicht gefrierschrank- oder mikrowellengeeignet.
- Keine Überfüllung – heiße Getränke können Verbrennungen des Benutzers verursachen.
- Heftiges Schütteln kann Undichtheit verursachen.
- Halten Sie den Becher außer Reichweite von Kindern besonders wenn er mit heißen Getränken gefüllt ist.
- Nicht geeignet für kohlesäurehaltige Getränke oder Fruchtsäfte.
- Dieses Produkt hat keinen garantierten Auslaufschutz oder Dichtungsprüfung.

Problem	Lösungen
Ich kann nicht erkennen ob es offen oder geschlossen ist?	Wenn das bewegliche Oberteil in der gleichen Position steht wie der Basisdeckel ist er verschlossen. Drücken/klicken Sie den Deckel einmal nach unten um ihn zu öffnen.
Der Deckel klickt nicht?	Befolgen Sie die Demontageanweisungen und reinigen ihn. Befolgen Sie die Montageanleitung für den Zusammenbau.
Der Becher oder der Deckel sind gefroren?	Wenn Sie Ihren Becher im Winter im Auto vergessen haben und er gefroren ist, reinigen Sie ihn vorsichtig unter warmem Wasser.
Gefrorene Flüssigkeiten kleben im Becher?	Lassen Sie warmes Wasser zum Lösen darüber laufen. Bitte nicht gewaltsam öffnen.
Flüssigkeit kommt nicht aus dem Becher?	Befolgen Sie die Demontageanweisungen und reinigen ihn. Befolgen Sie die Montageanleitung für den Zusammenbau.
Es befindet sich Kaffeepulver im Deckel?	Befolgen Sie die Demontageanweisungen und reinigen ihn. Befolgen Sie die Montageanleitung für den Zusammenbau.
Überdruck im Becher nach dem Befüllen?	Versichern Sie sich das der Deckel in der offen Position ist wenn Sie ihn verschrauben und heiße Getränke einfüllen. Es ermöglicht das Austreten des Dampfes.
Der Becher ist undicht?	Überprüfen Sie die Gummiringe (5 und 7) sind sie in der korrekten Position (siehe Abbildung).
Der Klickverschluß wackelt (1)?	Überprüfen Sie das bewegliche Oberteil (1) ist es korrekt, entgegen des Uhrzeigersinns verschraubt.



#### Zusammenbau des Deckels

- Platzieren Sie den Antrieb (3) in das Oberteil des Klickdeckels
- Verschrauben Sie den Klickdeckel (1) in den Deckelfuß (4) indem Sie die Gewinde benutzen (2 und 6)
- Versichern Sie sich das der Deckel korrekt zusammengesetzt ist, indem Sie das Oberteil mehrmals herunter klicken (1) und überprüfen Sie ob es öffnet und schließt. Testen Sie den Becher mit kaltem Wasser zur zweiten Überprüfung des korrekten Zusammenbaus.

#### Auseinandernehmen des Deckels

Auseinandernehmen des Deckels z.B. zur Reinigung :  
Halten Sie den Deckel fest (4) und schrauben Sie das Klickoberteil ab (1) entgegen des Uhrzeigersinns.



**Stelton A/S**

Christianshavns Kanal 4

1406 Copenhagen K

Denmark

Phone: +45 39 62 30 55

[www.stelton.com](http://www.stelton.com)