

MONTAGE- UND GEBRAUCHSANLEITUNG

MODELL 0821 ROCKfrog

© 2021 KURT BEIER & KATI QUINGER



Schaukelsofa & Single-Schaukelsessel wahlweise mit und ohne Armteile



Single-Freischaukel wahlweise mit oder ohne Armteile



Schaukelsofa, 2-Sitz wahlweise mit oder ohne Armteile



Single-Schaukelsessel wahlweise mit oder ohne Armteile



Kopfteil individuell manuell einstellbar (Single-Sessel & Sofa)

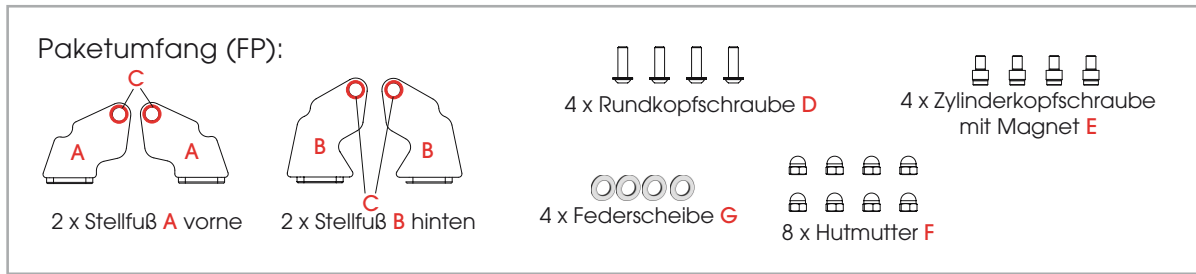


Rücken & Fußklappe bis hin zur Relaxposition motorisch verstellbar (Abb. Freischaukel-Sofa)

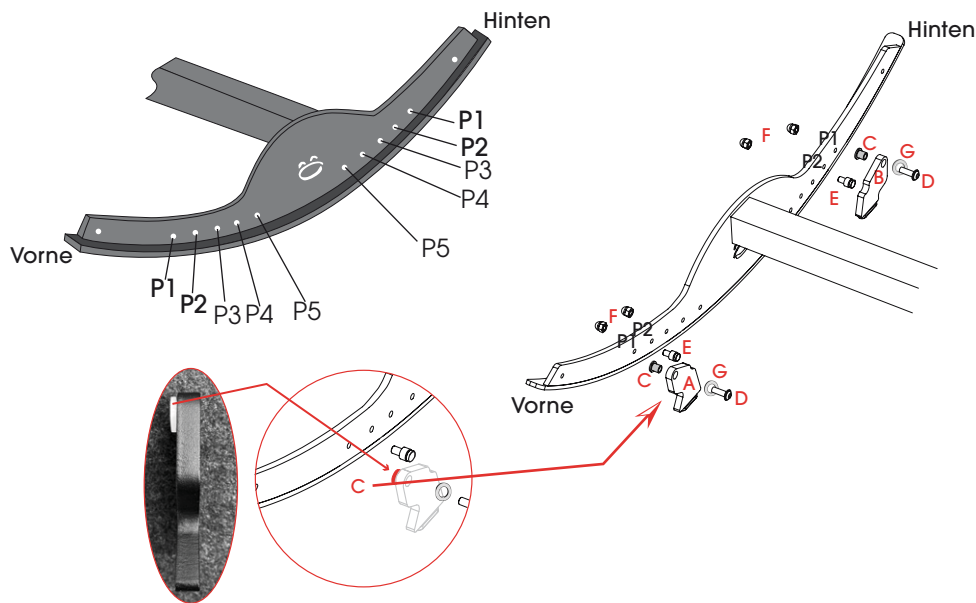


Rücken & Fußklappe bis hin zur Relaxposition motorisch verstellbar (Abb. Single-Schaukelsessel)

Montage der Schaukelsperre:



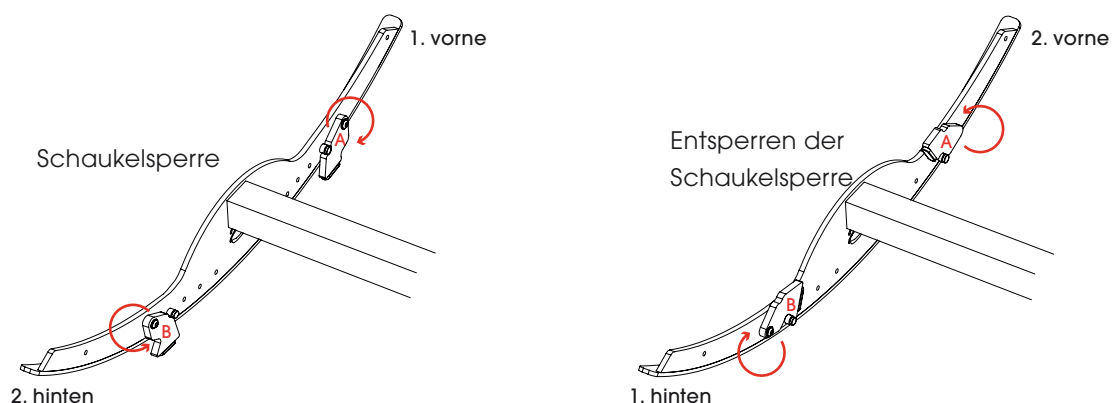
Hinweis: Die Montage der Stellfüße ist nur möglich, wenn keine Schaukelbolzen in der Kufe eingeschraubt sind.



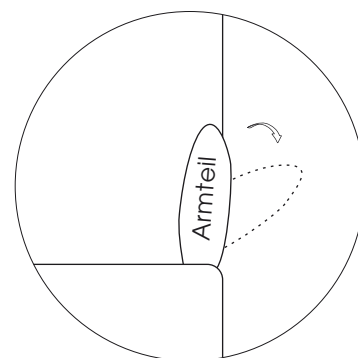
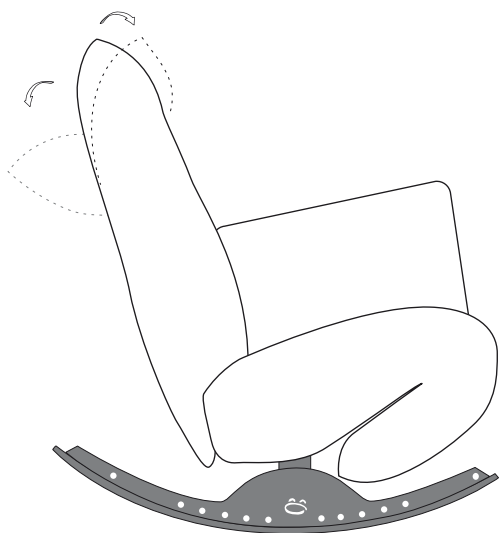
1. Schrauben Sie je einen Stellfuß (A/B) mit einer Rundkopfschraube (D) und einer Federscheibe (G) handfest von innen (an den 4 Positionen P1) in die Kufe ein (beachten Sie hierbei "vorne" und "hinten").
2. Sichern Sie die Schrauben (D) mit je einer Hutmutter (F) von außen und ziehen Sie diese fest.
3. Schrauben Sie die 4 Zylinderkopfschrauben (E) von innen an den 4 Positionen (P2) in die Kufen.
4. Sichern Sie die Schrauben (E) mit je einer Hutmutter (F) von außen.

Nutzung der Schaukelsperre:

1. Heben Sie zur Arretierung der Schaukelsperre zuerst vorne die Schaukelkufe leicht an und drehen Sie den Fuß (A) rechts und links Richtung Boden zur magnetischen Zylinderkopfschraube (E).
2. Wiederholen Sie den Vorgang hinten an den Kufen mit den 2 Stellfüßen (B).
3. Um den ROCKfrog wieder in Schaukelposition zu bringen, beginnen Sie hinten (in umgekehrter Reihenfolge) und drehen Sie die Schaukelsperren zurück und legen diese auf die magnetischen Zylinderkopfschrauben (E).



Verstellen der Kopfklappe und des Armteils:

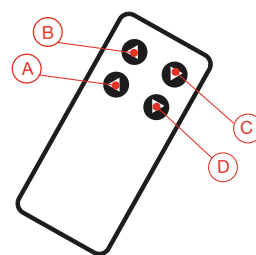
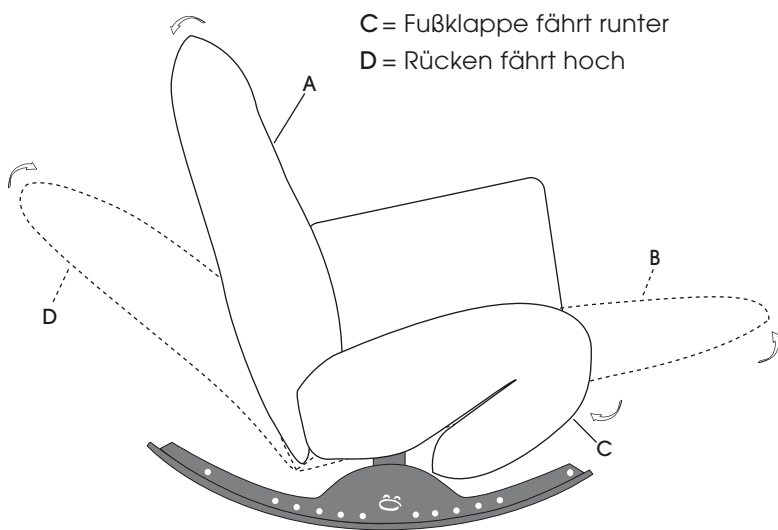


1. Greifen Sie die Kopfklappe/das Armteil von außen und ziehen Sie sie/es leicht nach innen (auf sich zu) um die gewünschte Position einzustellen.
2. Um in die Nullstellung zu gelangen, ziehen Sie die Kopfklappe/das Armteil leicht über den oberen Punkt hinaus (auf sich zu) und klappen Sie sie/es bis zur Nullstellung ab.
3. Aus der Nullstellung können Sie die Kopfklappe/das Armteil wieder in die gewünschte Position einstellen.

Motorische Rücken- und Fußklappenverstellung:

Sitz- und Liegefunktionen: Die einzelnen Sitz- bzw. Liegefunktionen werden über die Fernbedienung bedient.

- A = Rücken fährt nach hinten
- B = Fußklappe fährt hoch
- C = Fußklappe fährt runter
- D = Rücken fährt hoch

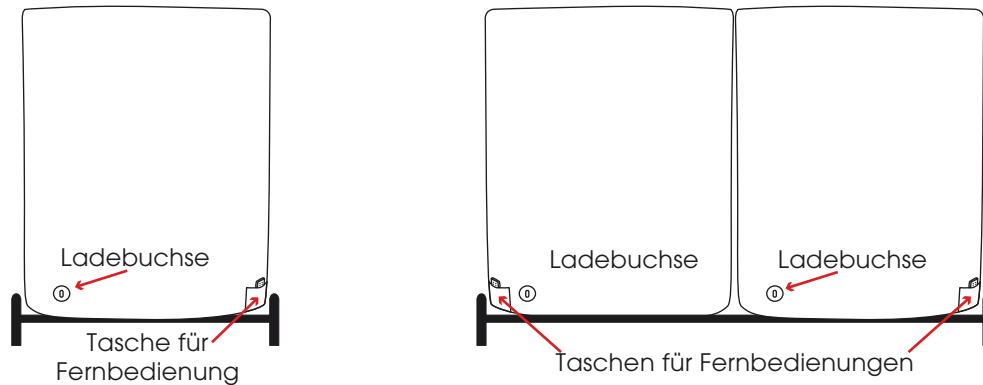


Funkfernbedienung:
Warnung vor magnetischem Feld.

Funkfernbedienung:

Die Funkfernbedienung befindet sich bei einem Single-Element hinten links (mit Sicht von vorne auf das Element). Bei einem Doppel-Element rechts und links.

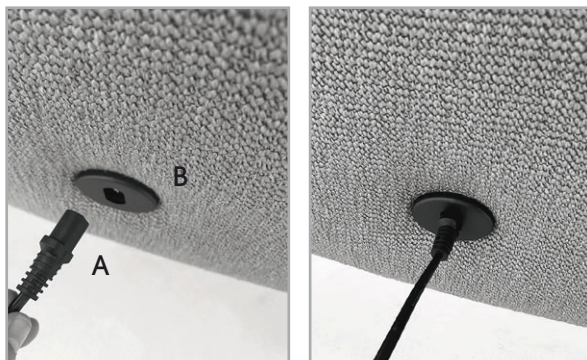
Die Ladebuchse befindet sich immer hinten rechts (mit Sicht von vorne auf das Sofa).



Verwendung der Ladebuchse:

Mit Netzteil:

Stecken Sie den Stecker A in die Ladebuchse B hinten am Sofa/Sessel ein und anschließend den Trafo in die Steckdose.



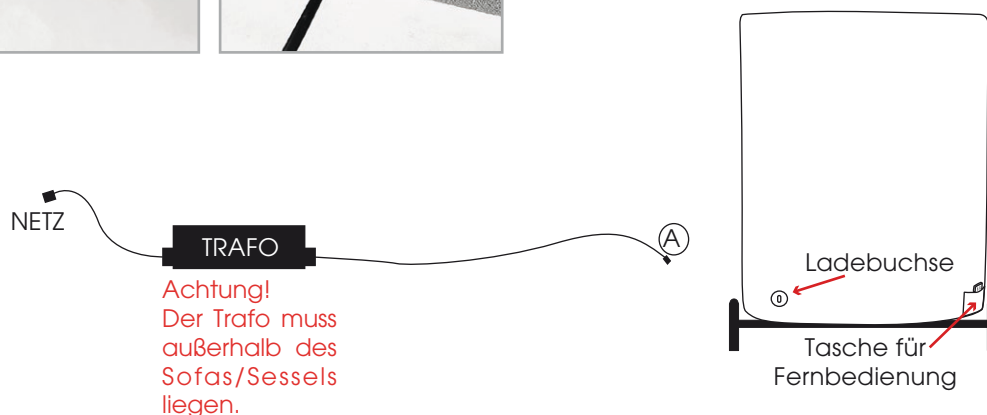
Mit Akku:

1. Laden Sie den Akku vor der ersten Nutzung einmal vollständig auf. Die Ladezeit beträgt ca. 8 Stunden.

2. Stecken Sie hierzu den Stecker A in die Ladebuchse hinten am Sofa/Sessel ein und anschließend den Trafo in die Steckdose.

3. Wenn der Akku summt, ist die Akkukapazität zu niedrig. Bitte umgehend laden.

Achtung! Der Akku muss spätestens nach 3 Monaten nachgeladen werden, da sonst eine Tiefenentladung stattfinden könnte, die dem Akku schadet.



Motorische Sitzverstellung - Synchronisieren von Sender und Empfänger

Lieferzustand: Bereits synchronisiert!

Stand November 2021



Funkfernbedienung:
Warnung vor magnetischem Feld.

Kurzanleitung, Pairing-Methode:

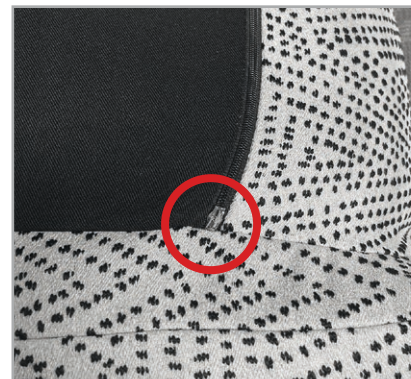
Sollte eine erneute Inbetriebnahme des Handsenders notwendig sein, muss die Funk-Kommunikation mit der Steuerung / dem Antrieb aufgebaut werden. Hierzu verfahren Sie bitte wie folgt:

Achtung!: Das Möbelstück sollte immer zu zweit angehoben/umgelegt werden!

Abb. 1



Abb. 2



Bei eingefahrener Fußklappe (Abb. 1): Kippen Sie das Element über die Kufen nach vorne. Verwenden Sie hierbei eine geeignete Unterlage, um Beschädigungen am Bezug oder Fußboden zu vermeiden.

Bei ausgefahrener Fußklappe (Abb. 2): Kippen Sie das Möbel über die Kufe nach hinten, sodass nach Möglichkeit eine 2. Person folgende Schritte ausführen kann. Verwenden Sie hierbei eine geeignete Unterlage, um Beschädigungen am Bezug oder Fußboden zu vermeiden.

Öffnen Sie den Reißverschluss an der Unterseite des Elements. Hier befindet sich der Empfänger.

Synchronisieren von Sender und Empfänger:



1. Drücken Sie 2 x die Pairing-Taste **A** am Empfänger bis die LED aufleuchtet. Der Pairing-Prozess ist für die nächsten 10 Sekunden aktiv.

2. Drücken Sie gleichzeitig die Tasten **B** und **C** am Handsender, bis die grüne LED am Empfänger erlischt. Damit ist der Pairing-Prozess abgeschlossen.

Hinweis: Für den Pairing-Prozess sollte der Abstand zwischen Sender und Empfänger weniger als zwei Meter betragen. Der Pairingmodus ist abgeschlossen, der Sender ist betriebsbereit. Sollte der Antrieb bei Tastendruck nicht anlaufen, lassen Sie die Taste kurz los und betätigen Sie diese erneut. Ggf. wiederholen Sie den Vorgang.



Nehmen Sie die Antriebssysteme nacheinander und nicht mehrere Systeme gleichzeitig in Betrieb. Die Handsender können sonst von den Antrieben / Steuerungen nicht eindeutig zugeordnet werden.

Allgemeine Montageinfo für Decken-Schaukelgelenke:

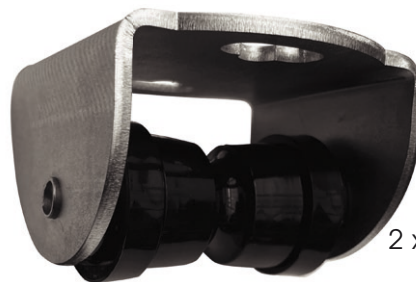
Achtung! Die Standardausführung erfordert eine Deckenhöhe von 230-250 cm. Sonderlängen können (gegen Aufpreis) angefordert werden. Dabei ist zu beachten, dass das lichte Maß (Boden bis Decke) Zentimetergenau angegeben wird.

Bei Maßanfertigungen wird die Grundposition in der Mitte der Einstellmöglichkeiten festgesetzt. Somit haben sie die Möglichkeit, die Höhe um je 2 Stufen nach oben oder nach unten zu verstellen. Genaue Beschreibung siehe "Montage bei Maßanfertigung".

Verpackungseinheit (Beton/Porenbeton oder Holz):



2 x Karabiner (A)

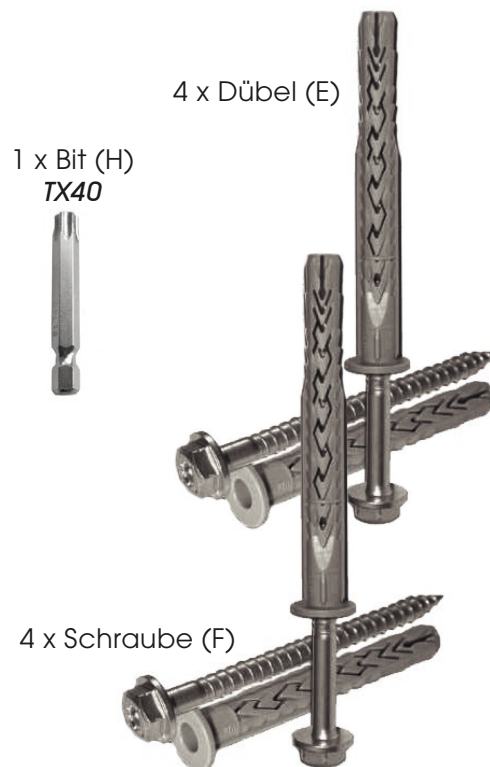


2 x Schaukelgelenk (B)



4 x Seil (C)

Beton/Porenbeton

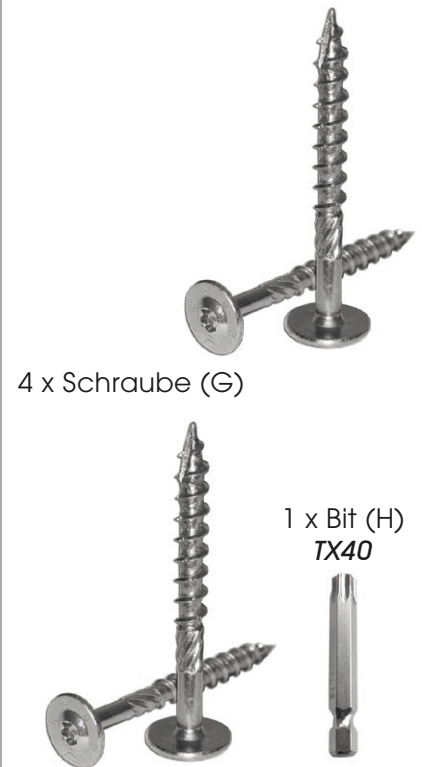


4 x Dübel (E)

1 x Bit (H)
TX40

4 x Schraube (F)

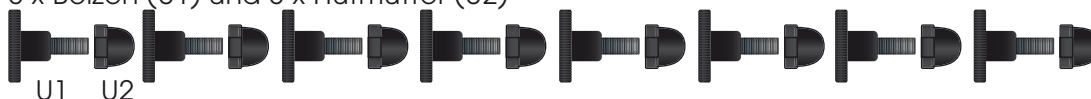
Holzbalkenmontage



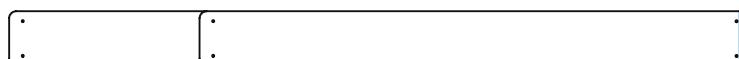
4 x Schraube (G)

1 x Bit (H)
TX40

8 x Bolzen (U1) und 8 x Hutmutter (U2)



1 x Montageschablone, Deckenmontage (Abb. zusammengeklappt) für das Schaukelgelenk:



Info:

ACHTUNG! Um einen sicheren Aufbau zu gewährleisten, beachten Sie bitte die einzelnen Schritte in der Anleitung!
Das Möbelstück sollte zu zweit von einer Fachfirma/Fachperson montiert werden!

Schablone für Befestigungsstellen an der Decke:

Doppel-Schaukel: Verwenden Sie die Markierungen DS (186 cm).



Single-Schaukel: Verwenden Sie die Markierungen S (104 cm).



Vorbereitungen, Deckenbefestigung:



Achtung! Die Deckenbefestigung muss das Gewicht der Schaukel sowie das Personengewicht tragen. Achten Sie zwingend darauf, dass die Decke bzw. der Balken ausreichend stabil ist und die Deckenaufhängung sicher angebracht werden kann. Jeder Deckentyp ist anders. Lassen Sie dies unbedingt durch eine Fachperson prüfen. Für unsachgemäße Anbringung wird keine Haftung bei Personen- oder Sachschäden übernommen.

Bitte beachten Sie, dass um die Seilschaukel herum ein Sicherheitsabstand von 120 cm einzuhalten ist. Es sollten keine störenden Gegenstände, die ein Hindernis darstellen können, um die Schaukel gestellt werden. Der Sicherheitsabstand nach vorne und hinten richtet sich nach dem jeweiligen Schaukelverhalten. Wir empfehlen jedoch bis zu einer Deckenhöhe von 250 cm einen Mindestabstand von 120 cm nach vorne und hinten einzuhalten. Mit steigender Deckenhöhe vergrößert sich auch der Sicherheitsabstand nach vorne und hinten.

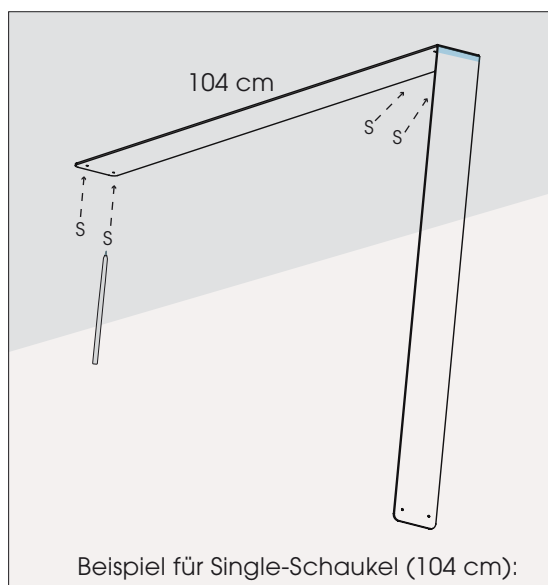
Um ein fehlerfreies Schaukeln zu ermöglichen, müssen die Schaukelgelenke parallel zueinander angebracht werden.

Innenabstand (Mitte Schaukelgelenk zu Mitte Schaukelgelenk) Single-Schaukel: 104 cm

Innenabstand (Mitte Schaukelgelenk zu Mitte Schaukelgelenk) Doppel-Schaukel: 186 cm



Die Schaukelgelenke müssen parallel zueinander ausgerichtet werden.



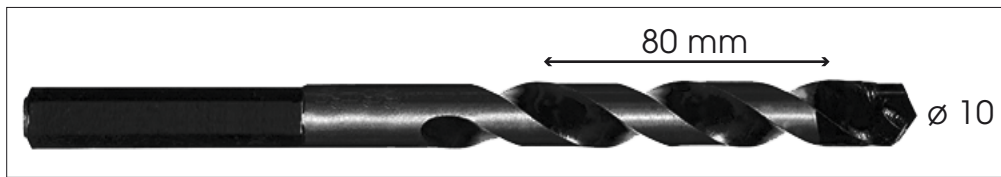
Beispiel für Single-Schaukel (104 cm):

Zeichnen Sie mit Hilfe der mitgelieferten Schablone die Bohr- bzw. Schraubpunkte an der Decke an.

Für die Single-Schaukel verwenden Sie die Markierungen S (104 cm).

Für die Doppel-Schaukel verwenden Sie die Markierungen DS (186 cm).

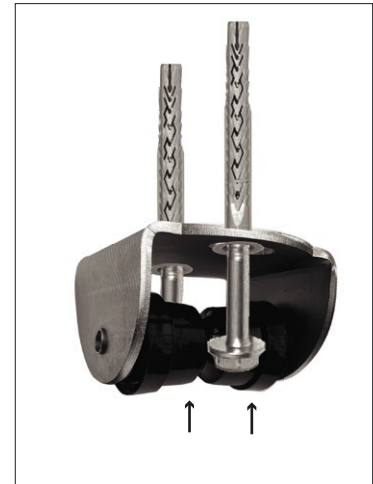
Deckenbefestigung, Schaukelgelenk für Beton/Porenbeton:



1. Bohren Sie mit einem 10er Betonbohrer ein 80 mm tiefes Loch an den zuvor markierten Stellen in die Betondecke.



2. Stecken Sie jeweils 2 Dübel durch die Befestigungsbohrungen des Schaukelgelenks bündig in die Deckenbohrungen ein.



3. Schrauben Sie sie mit den beigefügten Schrauben fest.

Holzbalkenbefestigung:

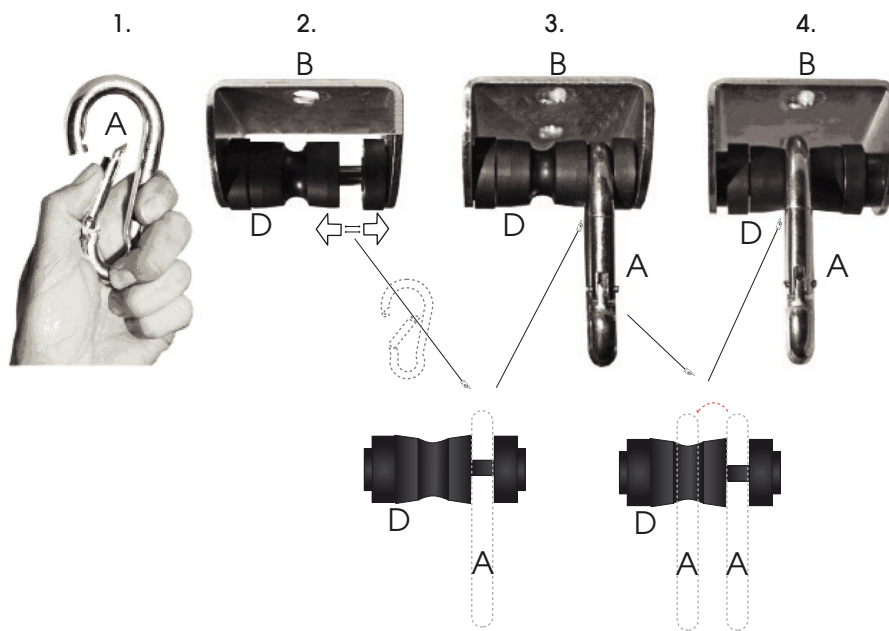


1. Stecken Sie jeweils 2 Schrauben durch die Befestigungsbohrungen des Schaukelgelenks und schrauben Sie das Schaukelgelenk an den Deckenmarkierungen fest.

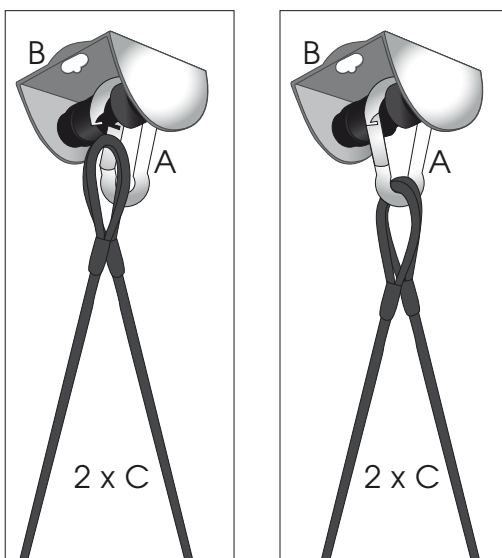
Karabiner & Seile:



1. Rollensegment (D) rechts oder links auseinanderschieben und Karabiner (A) einhängen.
2. Karabiner (A) in die Mitte des Rollensegments (D) heben.
3. Wiederholen Sie Schritt 1 und 2 am 2. Schaukelgelenk.



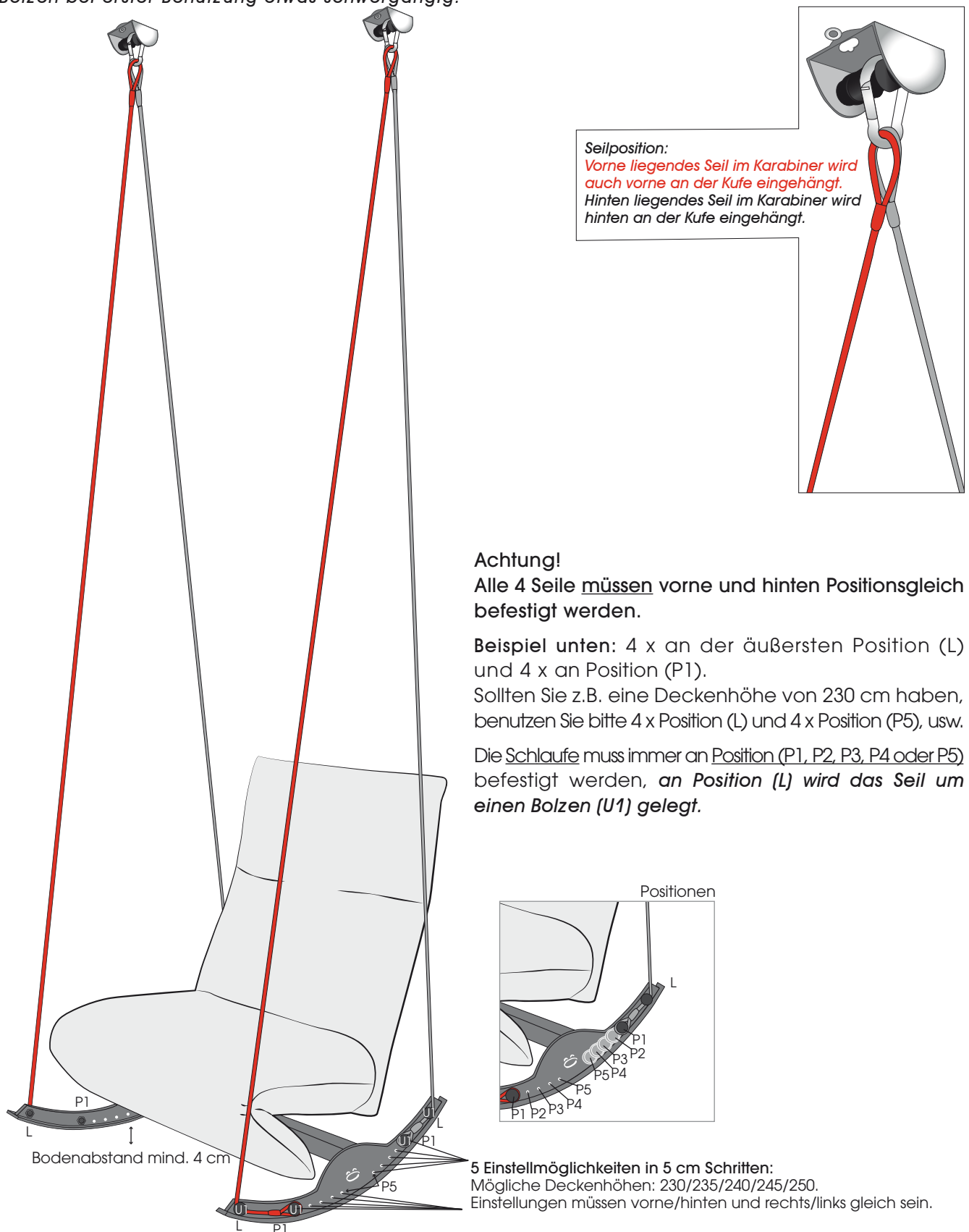
4. Hängen Sie pro Seite 2 Seile (C) in den Karabiner (A) ein.



Anschließend werden die Seile an den Kufen befestigt. Siehe hierzu "Seilmontage".

Seilmontage, Kufen:

Achtung! Die Gewinde sind mit einem Rostschutz versehen. Aus diesem Grund ist das Einschrauben der Bolzen bei erster Benutzung etwas schwergängig.



Seilposition:
 Vorne liegendes Seil im Karabiner wird auch vorne an der Kufe eingehängt.
 Hinten liegendes Seil im Karabiner wird hinten an der Kufe eingehängt.

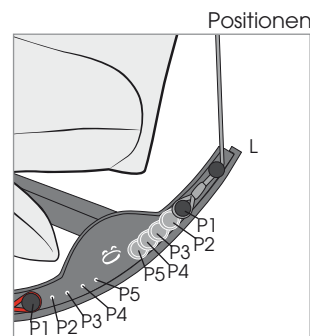
Achtung!

Alle 4 Seile müssen vorne und hinten Positionsgleich befestigt werden.

Beispiel unten: 4 x an der äußersten Position (L) und 4 x an Position (P1).

Sollten Sie z.B. eine Deckenhöhe von 230 cm haben, benutzen Sie bitte 4 x Position (L) und 4 x Position (P5), usw.

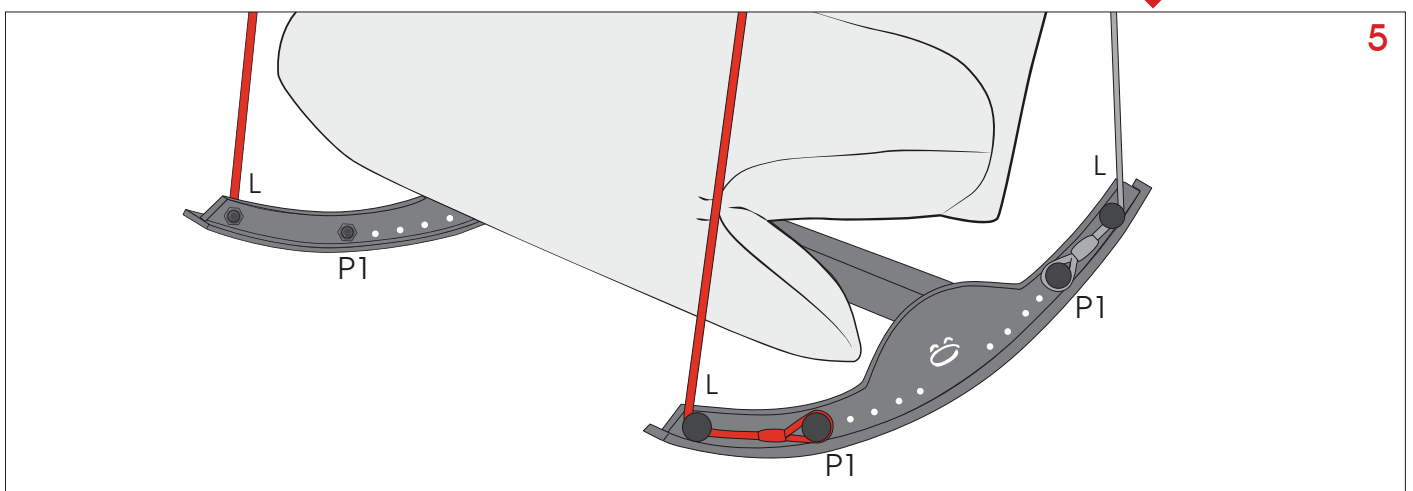
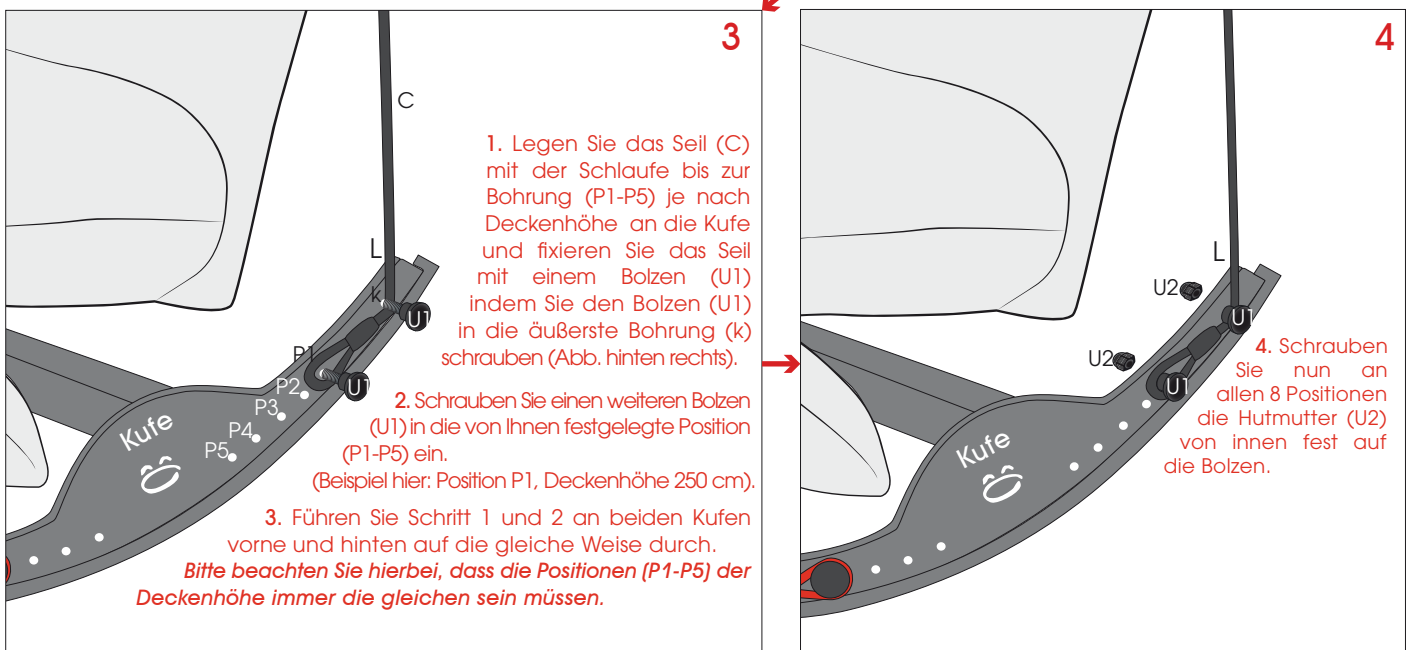
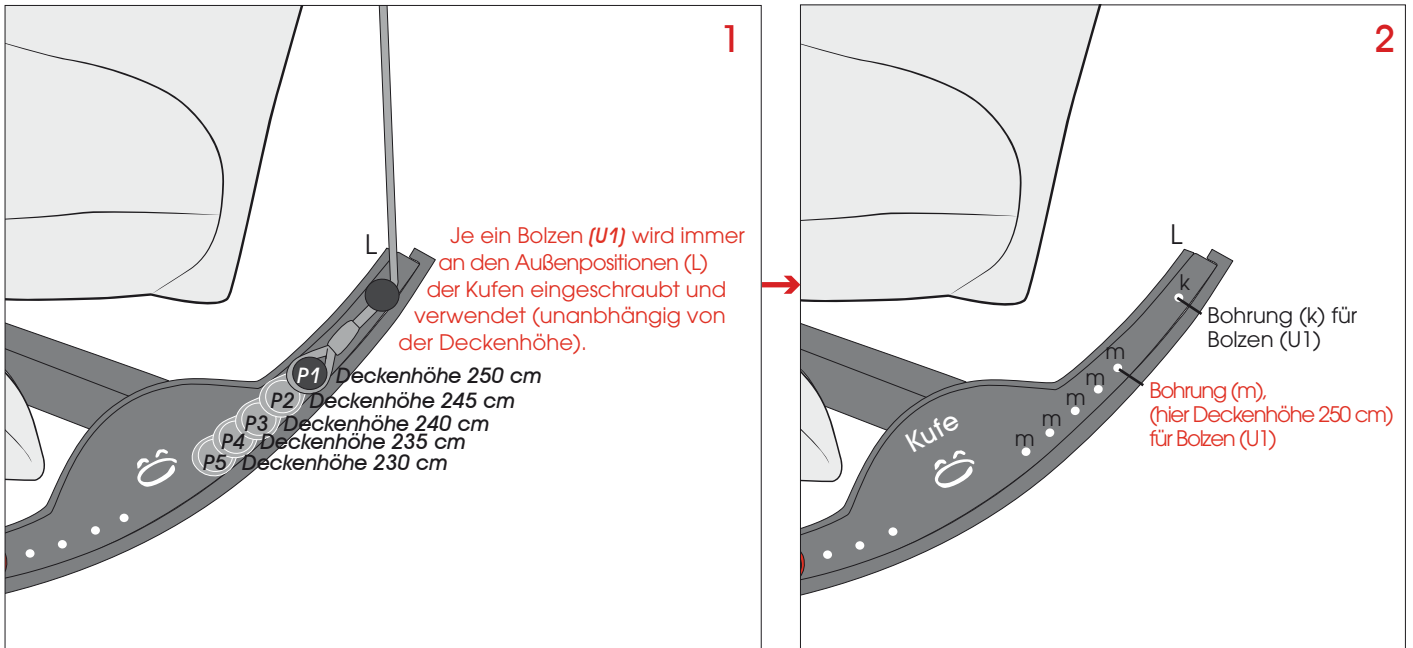
Die Schlaufe muss immer an Position (P1, P2, P3, P4 oder P5) befestigt werden, **an Position (L) wird das Seil um einen Bolzen (U1) gelegt.**



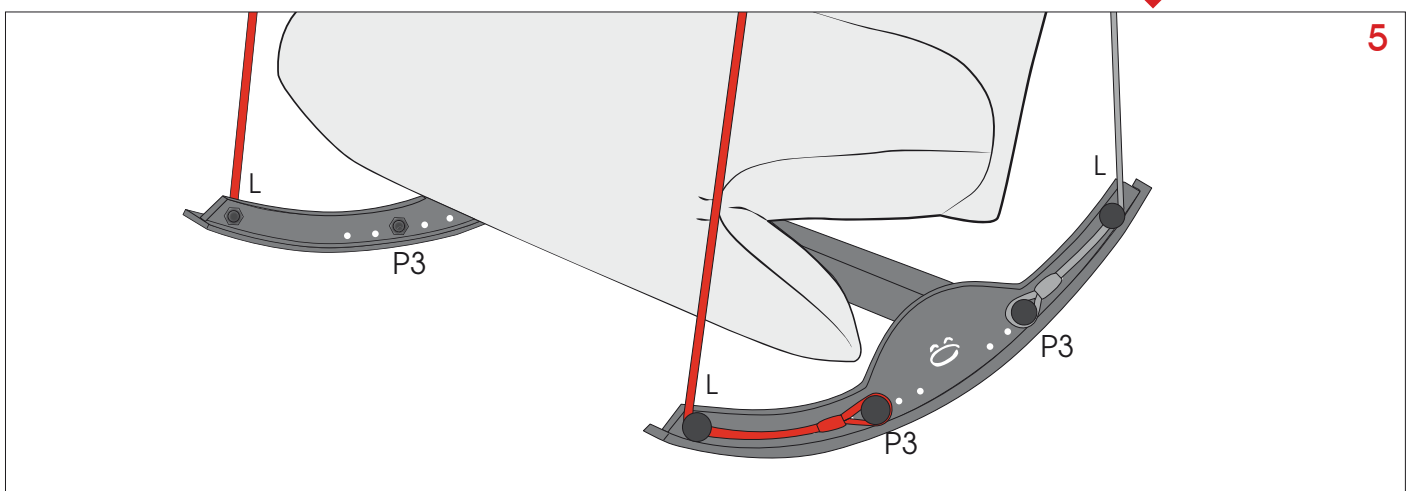
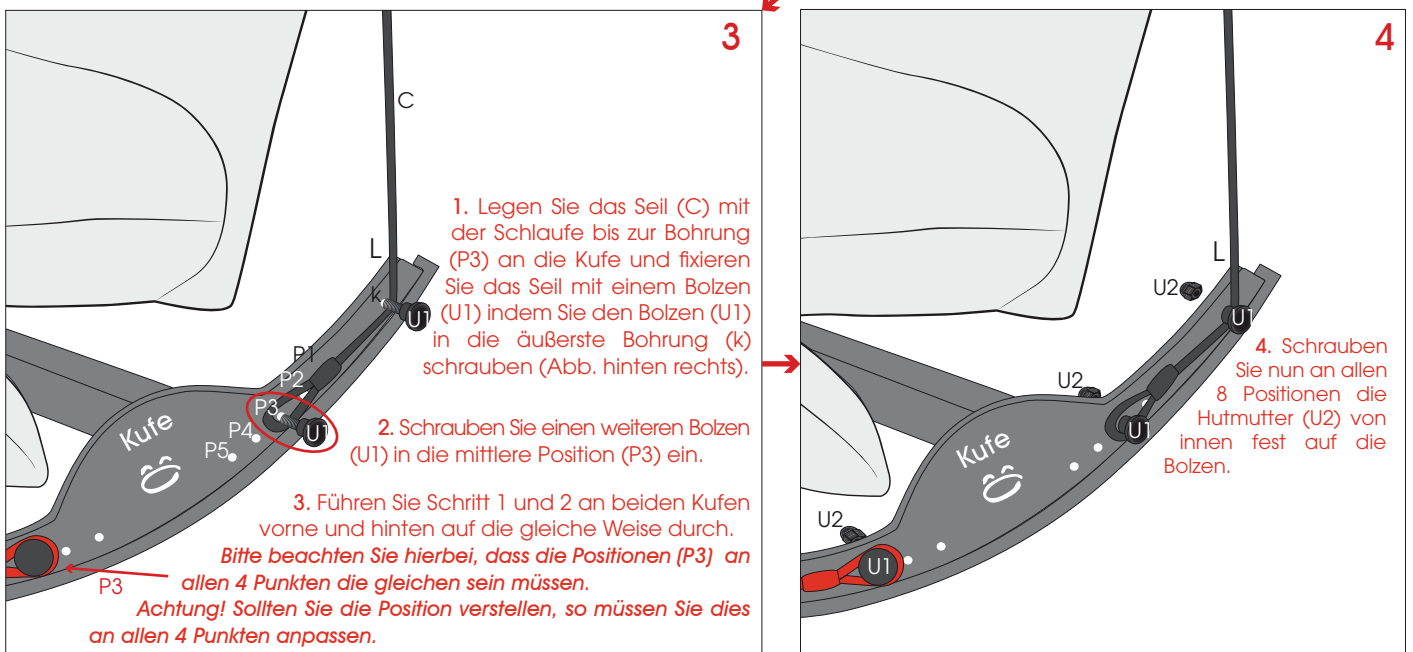
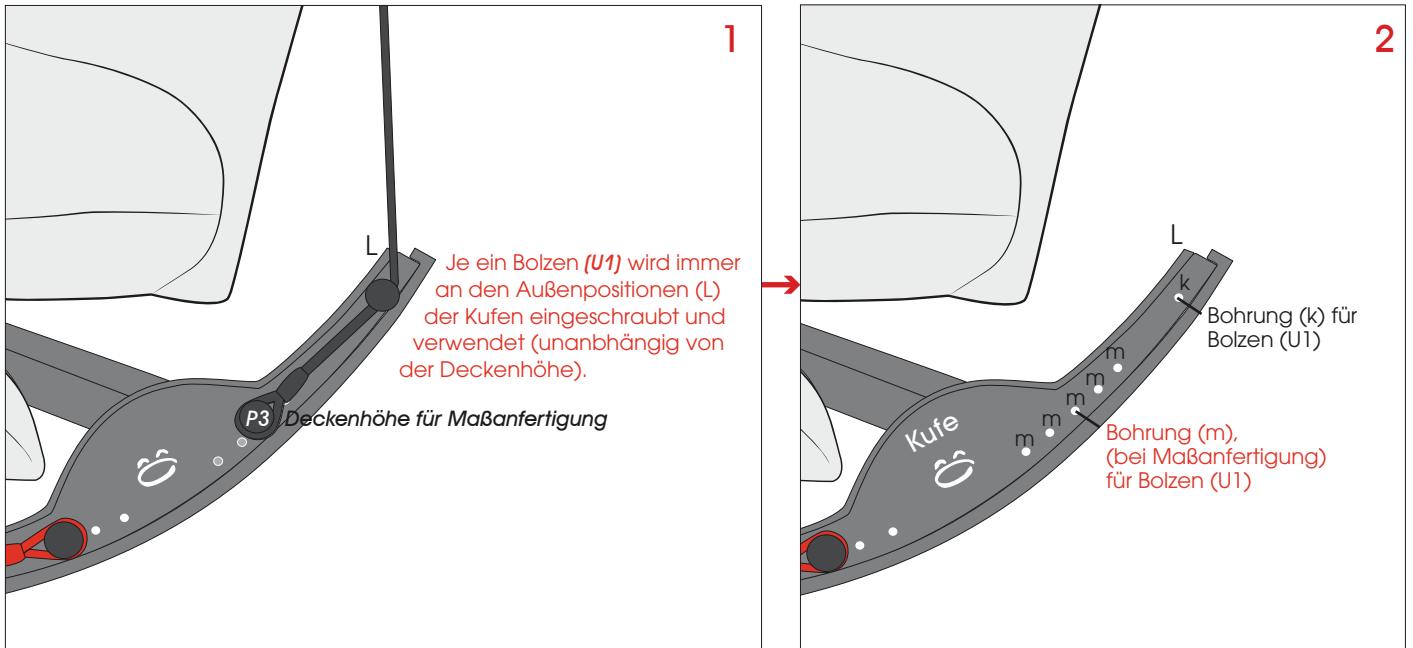
5 Einstellmöglichkeiten in 5 cm Schritten:
 Mögliche Deckenhöhen: 230/235/240/245/250.
 Einstellungen müssen vorne/hinten und rechts/links gleich sein.

Achtung! Bei Maßanfertigungen wird die Grundposition in der Mitte (also Position P3) der Einstellmöglichkeiten an der Kufe festgesetzt. Somit haben sie die Möglichkeit, die Höhe um je 2 Stufen nach oben oder nach unten zu verstellen. Genaue Beschreibung siehe **“Montage bei Maßanfertigung”**.

Beispiel, Seilmontage, Kufen, Beispiel: Deckenhöhe 250 cm:



Montage bei Maßanfertigung! Seilmontage, Kufen:



Sicherheitshinweise!

Bitte beachten Sie folgende Sicherheitshinweise für ihr ROCKfrog-Vergnügen:



1. Achten Sie um die Seilschaukel herum auf einen Sicherheitsabstand von 120 cm. Stellen Sie keine Gegenstände, die ein Hindernis darstellen könnten, in diesen Bereich.

2. Stellen Sie sicher, dass die Stromzuleitung gefahrenfrei liegt und nicht unter die Kufe gelangen kann.



3. Bevor sie die Seilschaukel benutzen, prüfen Sie noch einmal, ob alles fachgerecht aufgehängt ist.

4. Achtung, die maximale Belastbarkeit liegt bei 110 kg pro Sitz.



5. Während des Schaukelns (mit oder ohne Seilsystem) darf sich keine Person im Schaukelbereich, neben oder unter dem Boden- bzw. Freischaukler aufhalten (Verletzungsgefahr).



6. Achtung! Die Kufen können bei unsachgemäßer Benutzung auch bei der Bodenvariante während des Schaukelns zu Verletzungen führen (Klemmgefahr).



7. Achtung! Im Bereich der Fußklappe besteht beim Herunterfahren Klemmgefahr.



8. Nicht auf das Produkt stellen oder an dem Seil hochklettern oder -ziehen. Der Boden- bzw. Freischaukler ist kein Spielzeug, Turngerät oder Klettergerüst. Kinder dürfen das Produkt nicht ohne Aufsicht eines Erwachsenen benutzen. Nicht auf Armteil oder Rücken setzen.

Sicherheitshinweise!

Bitte beachten Sie folgende Sicherheitshinweise für ihr ROCKfrog-Vergnügen:



Bei unsachgemäßer Benutzung kann keine Haftung übernommen werden.

Überprüfen Sie regelmäßig die Aufhängung auf Abnutzungserscheinungen oder Beschädigungen. Bei abgenutzten oder beschädigten Teilen tauschen sie die defekten Teile umgehend zu ihrer eigenen Sicherheit aus.

Für direkte und indirekte Folgeschäden, die durch Veränderungen an diesem Produkt, der Ausstattung, der Leistung und dem Wareneinsatz vom Kunden vorgenommen werden, wird keine Haftung übernommen.

Änderungen und Irrtum vorbehalten.

Haben Sie alle Sicherheitshinweise beachtet? Dann wünscht Bullfrog Ihnen eine gute Schaukelzeit!

Unterhaltungspflege der Kufen:

Um nicht verwendete Gewinde auf Dauer gangbar zu halten, sollten sie 1 x pro Jahr mit einem handelsüblichen Maschinenfett nachgefettet werden.

Unser Produkt ROCKfrog ist nach folgender Richtlinie geprüft:

Gefährdungsbeurteilung nach EN 12520
NORM: EK5/AK3 20-01:2020

Info:

ACHTUNG! Um einen sicheren Aufbau zu gewährleisten beachten Sie bitte die einzelnen Schritte in der Anleitung!
Das Möbelstück sollte immer zu zweit montiert werden!

Demontage (am Beispiel eines Single-Elements):

1. Positionieren Sie die Elemente an der Stelle, an der sie später stehen sollen.



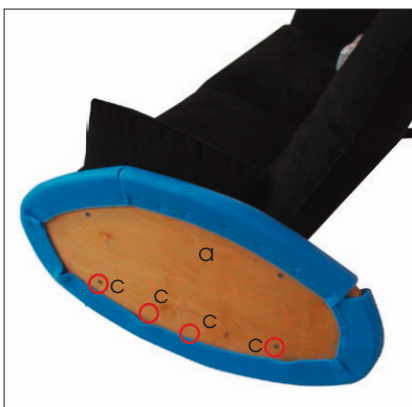
2. Entfernen Sie die Schutzfolie.



3. Zur Demontage der Transportsicherung (a) kippen Sie das Element nach hinten auf die Kufen. Verwenden Sie hierbei eine geeignete Unterlage, um Beschädigungen am Bezug oder Boden zu vermeiden.



4. Schrauben Sie die Schrauben (c) aus der Transportsicherung (a) heraus. Entfernen Sie die Transportsicherung (a) vom Element.



Bei einem Sofa-Element verfahren Sie auf die gleiche Weise.