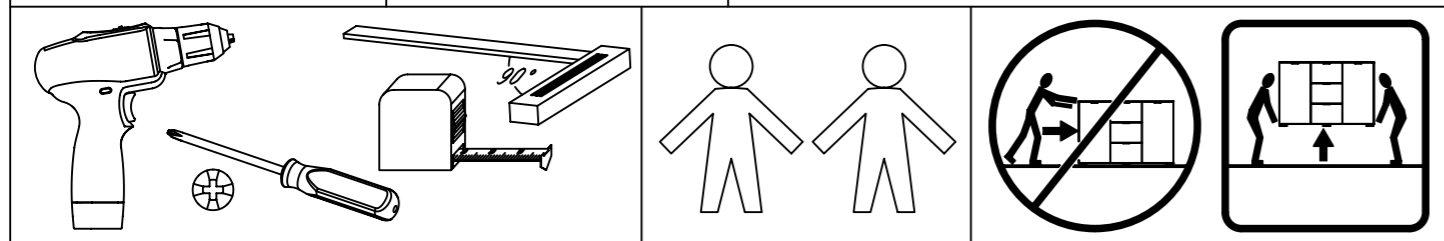
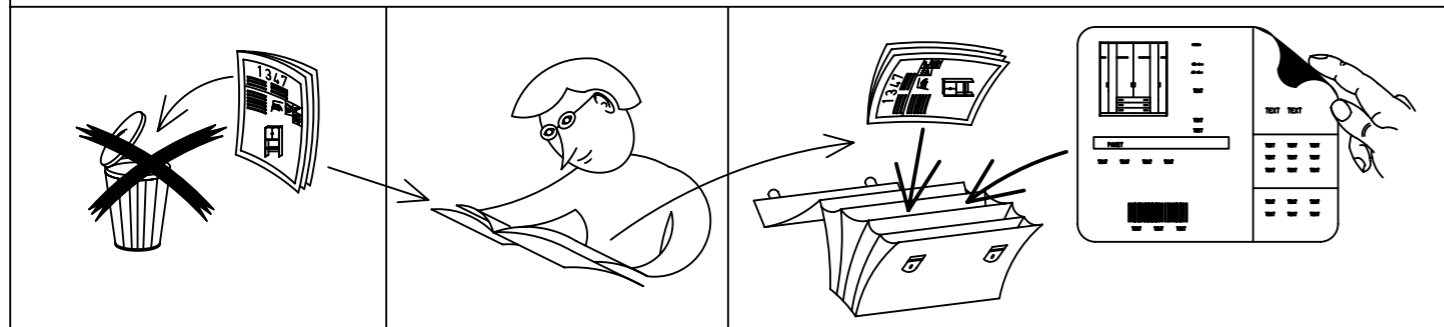
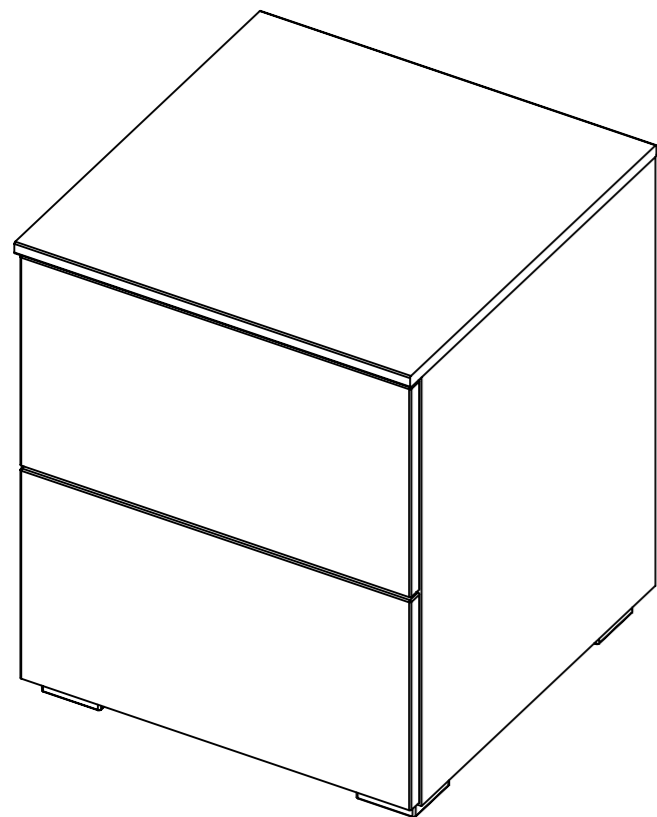


1.

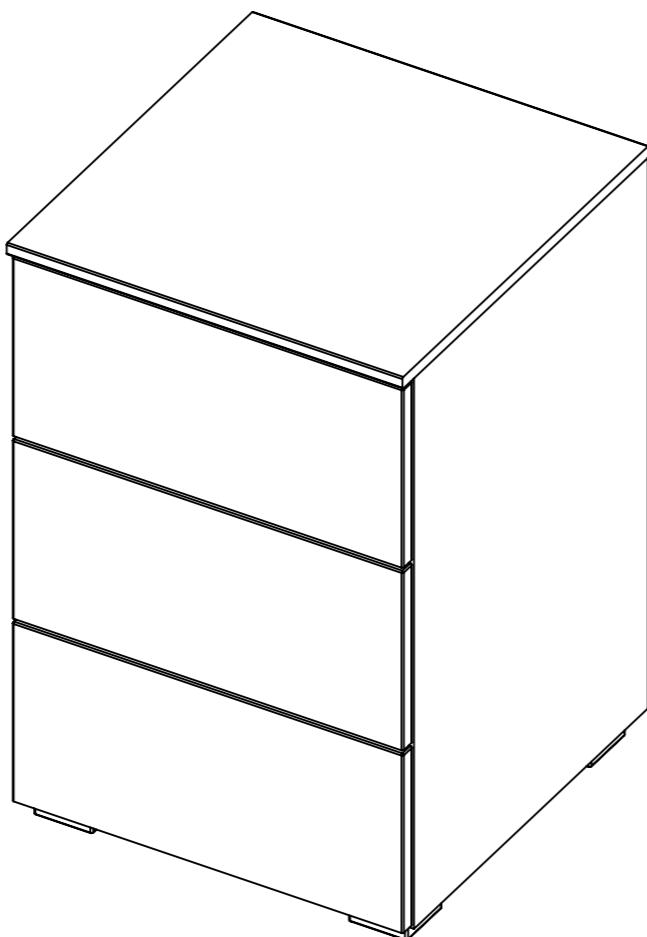
MD010_03



Typ I

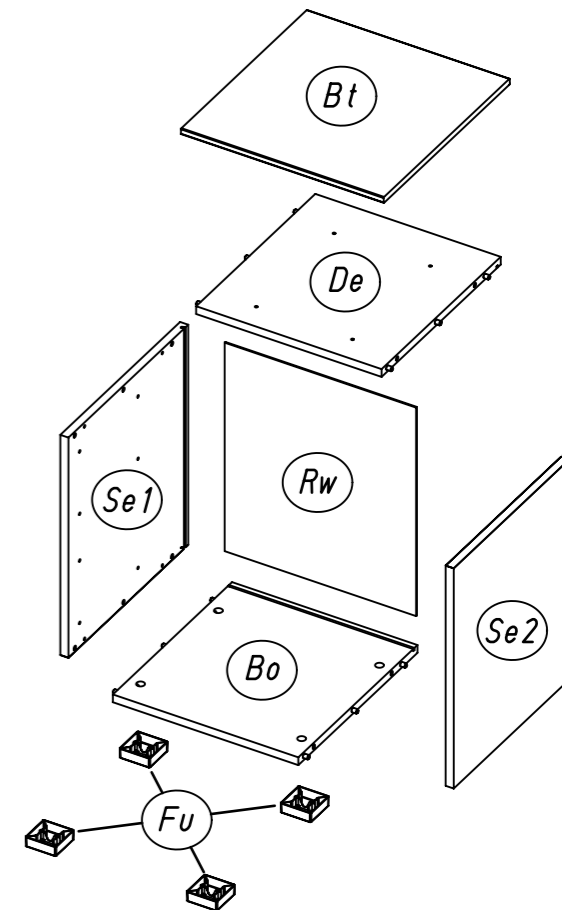
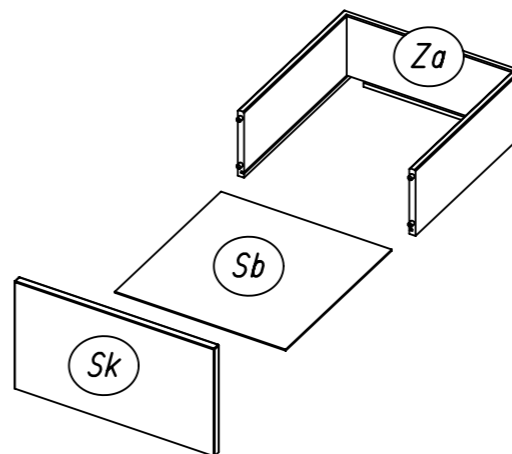


Typ II

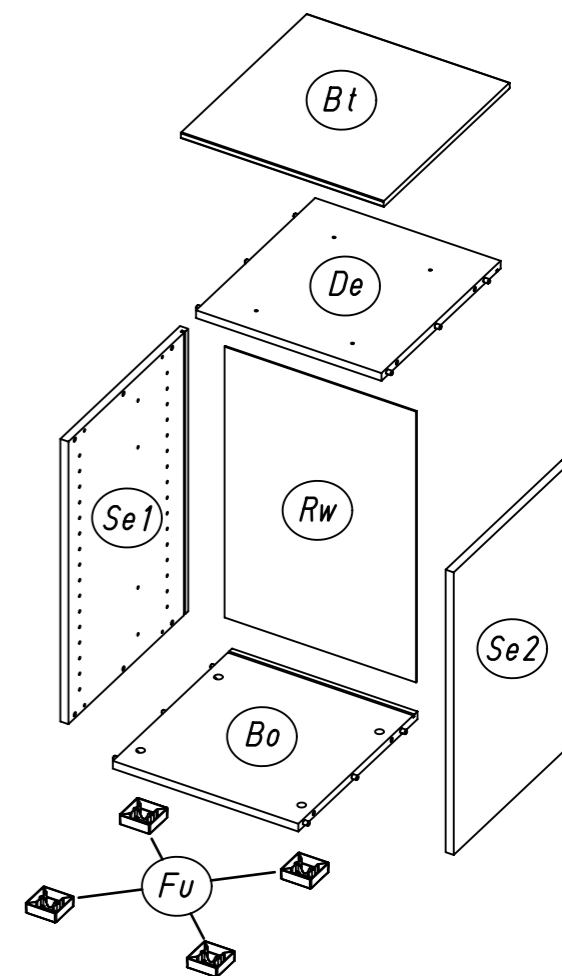
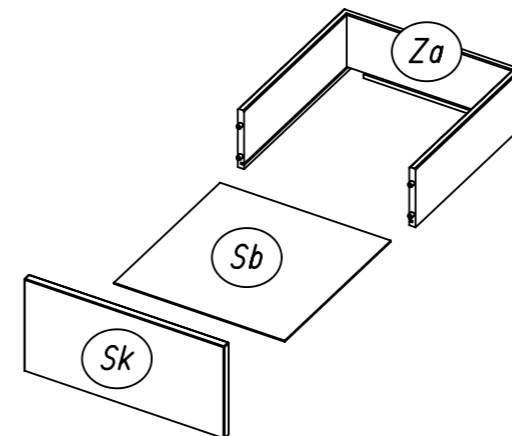


2.

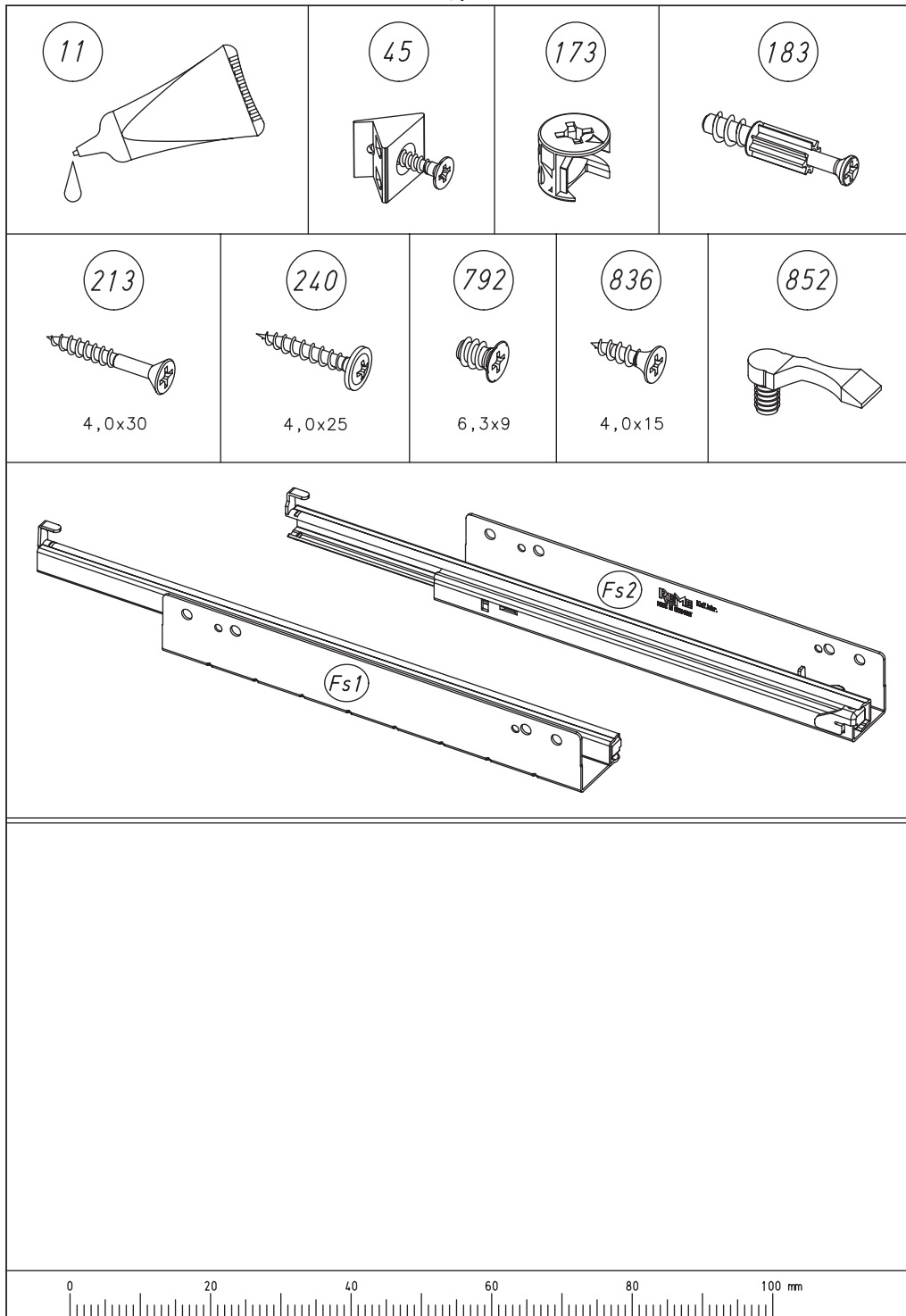
Typ I



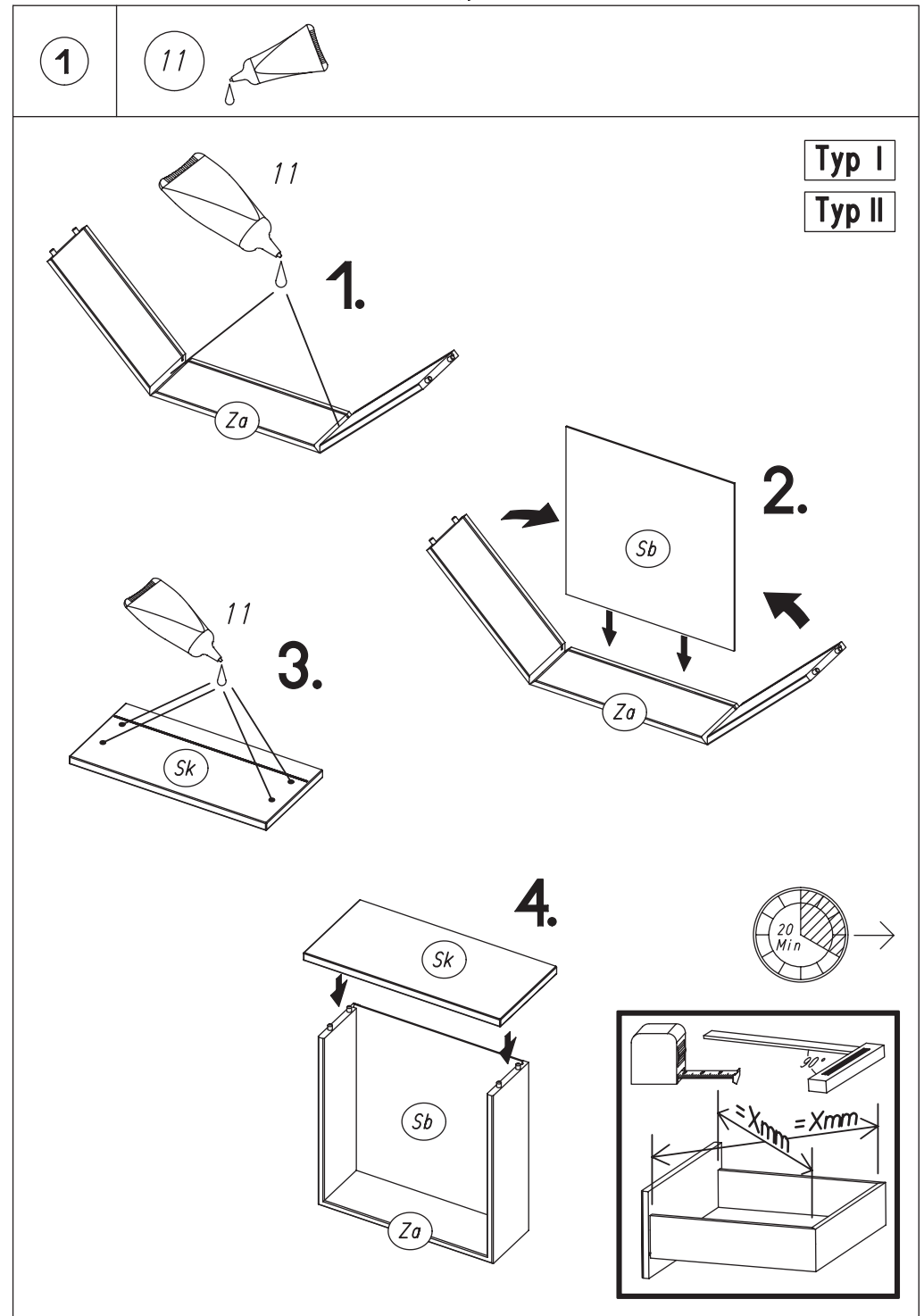
Typ II



3.



4.



5.

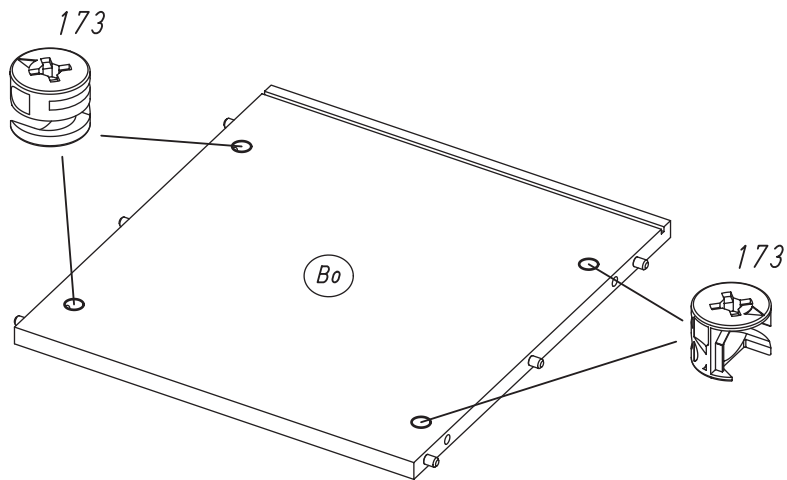
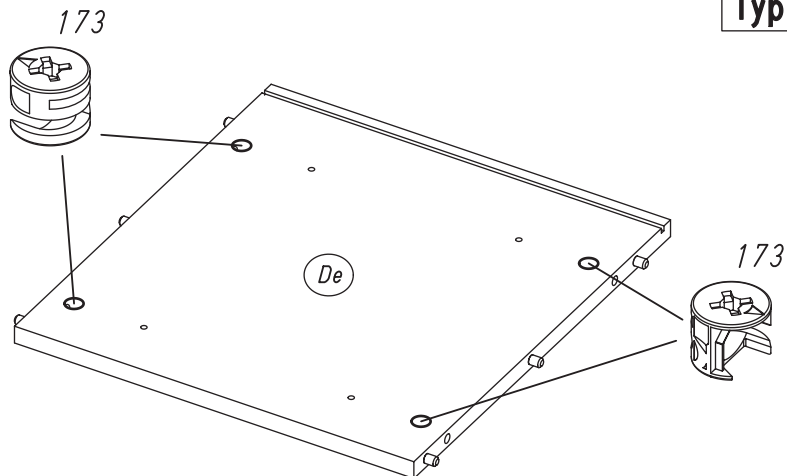
2

8x 173



Typ I

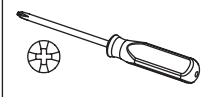
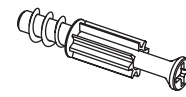
Typ II



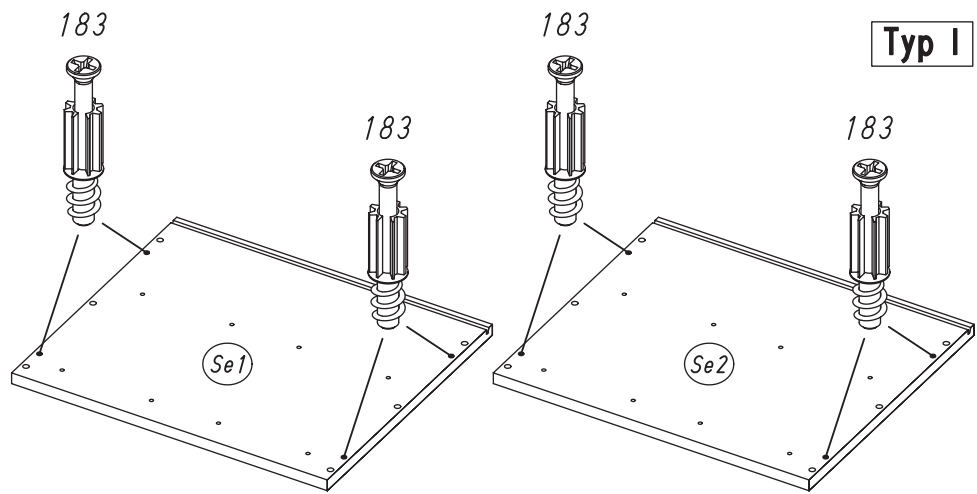
6.

3

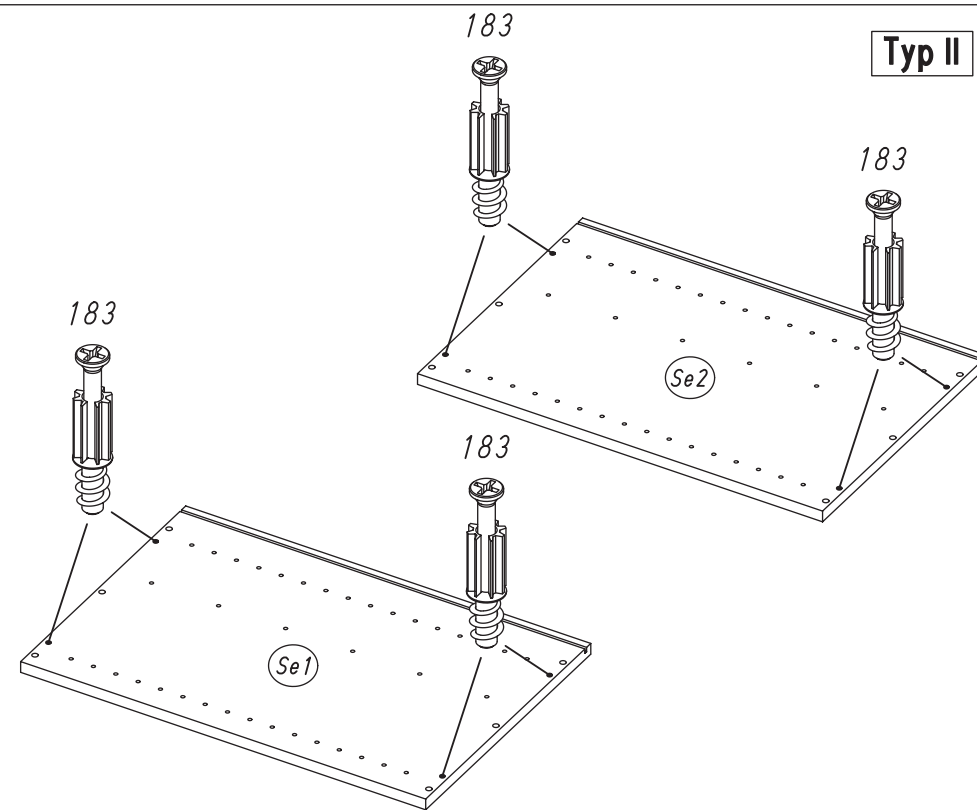
8x 183



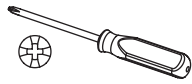
Typ I



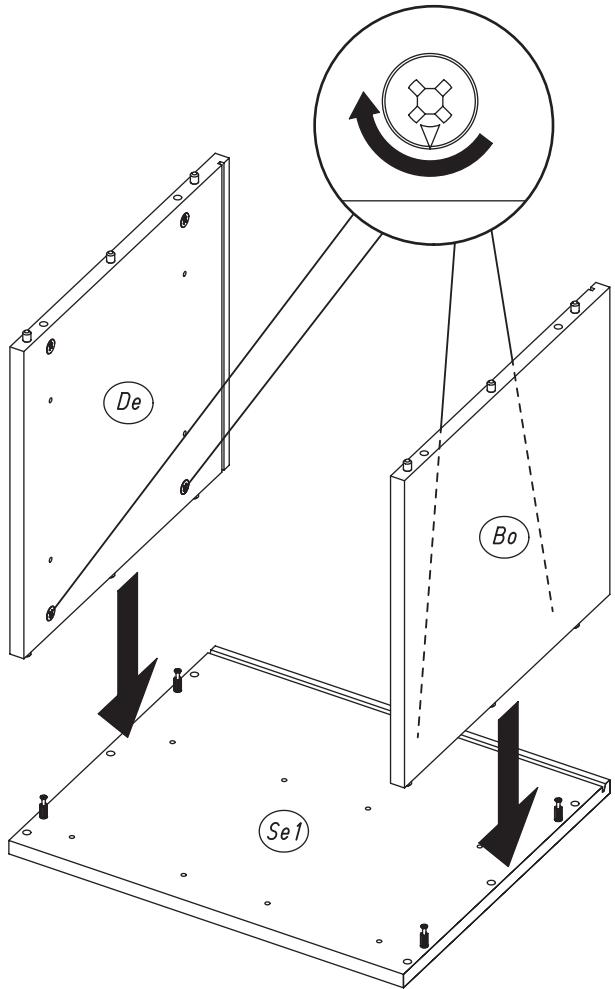
Typ II



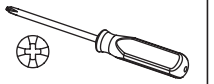
4



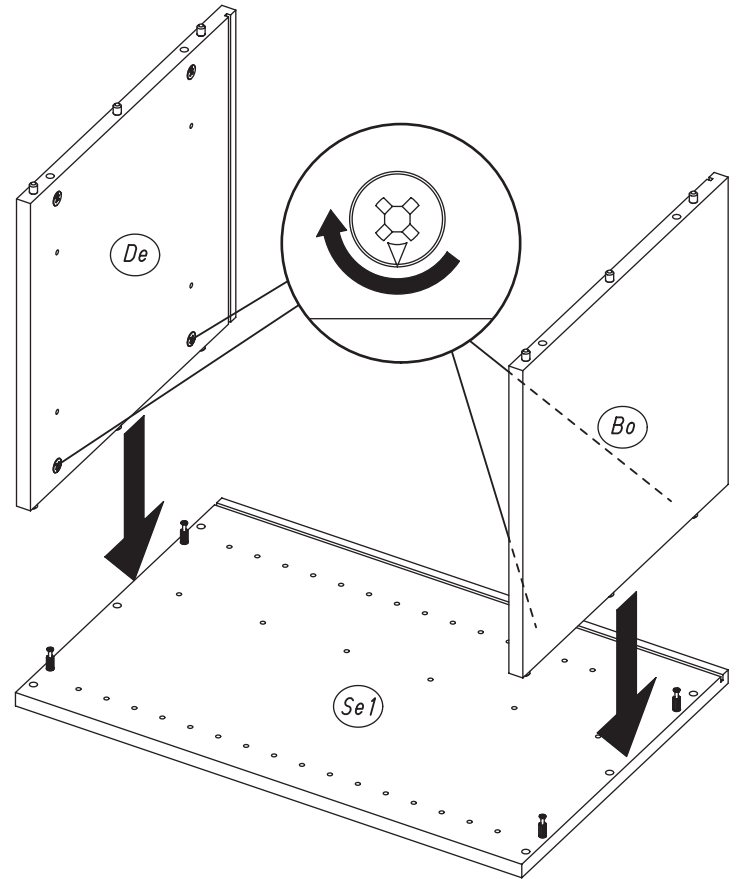
Typ I



4

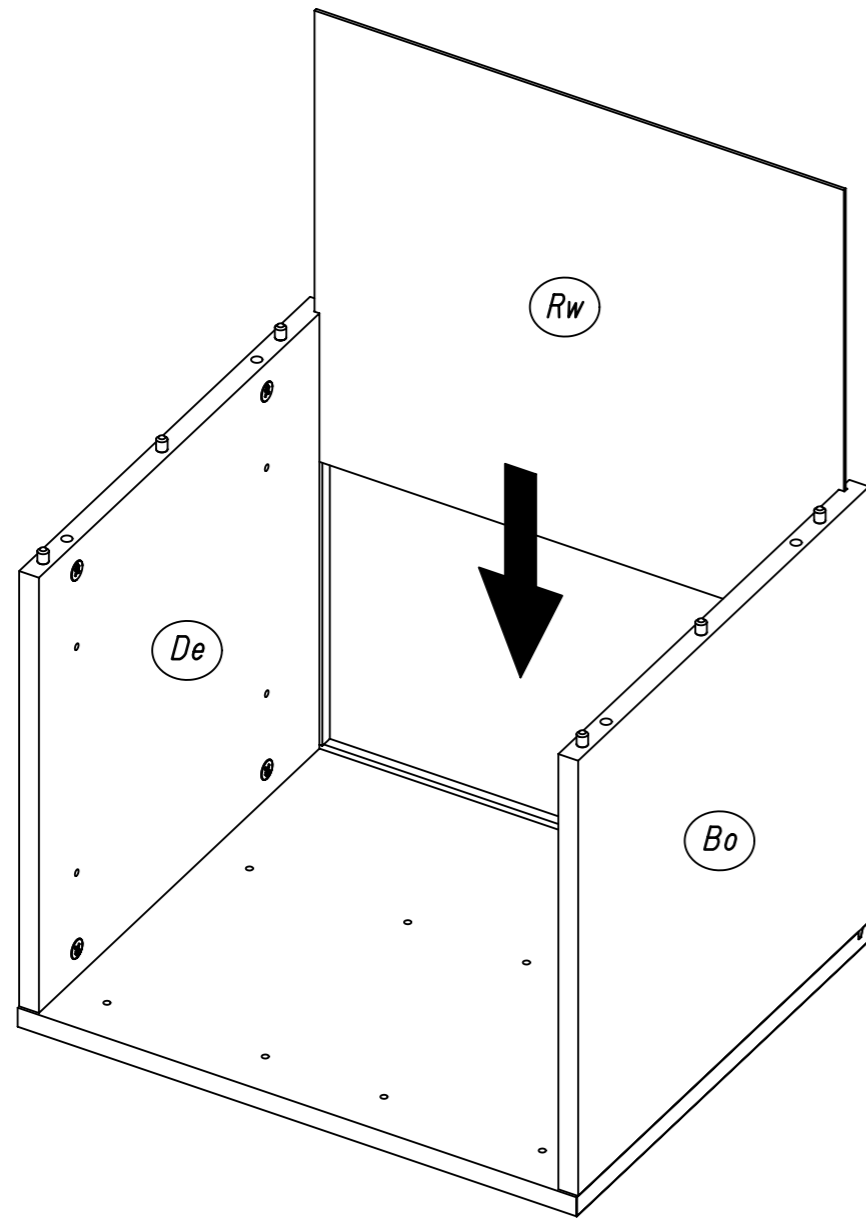


Typ II



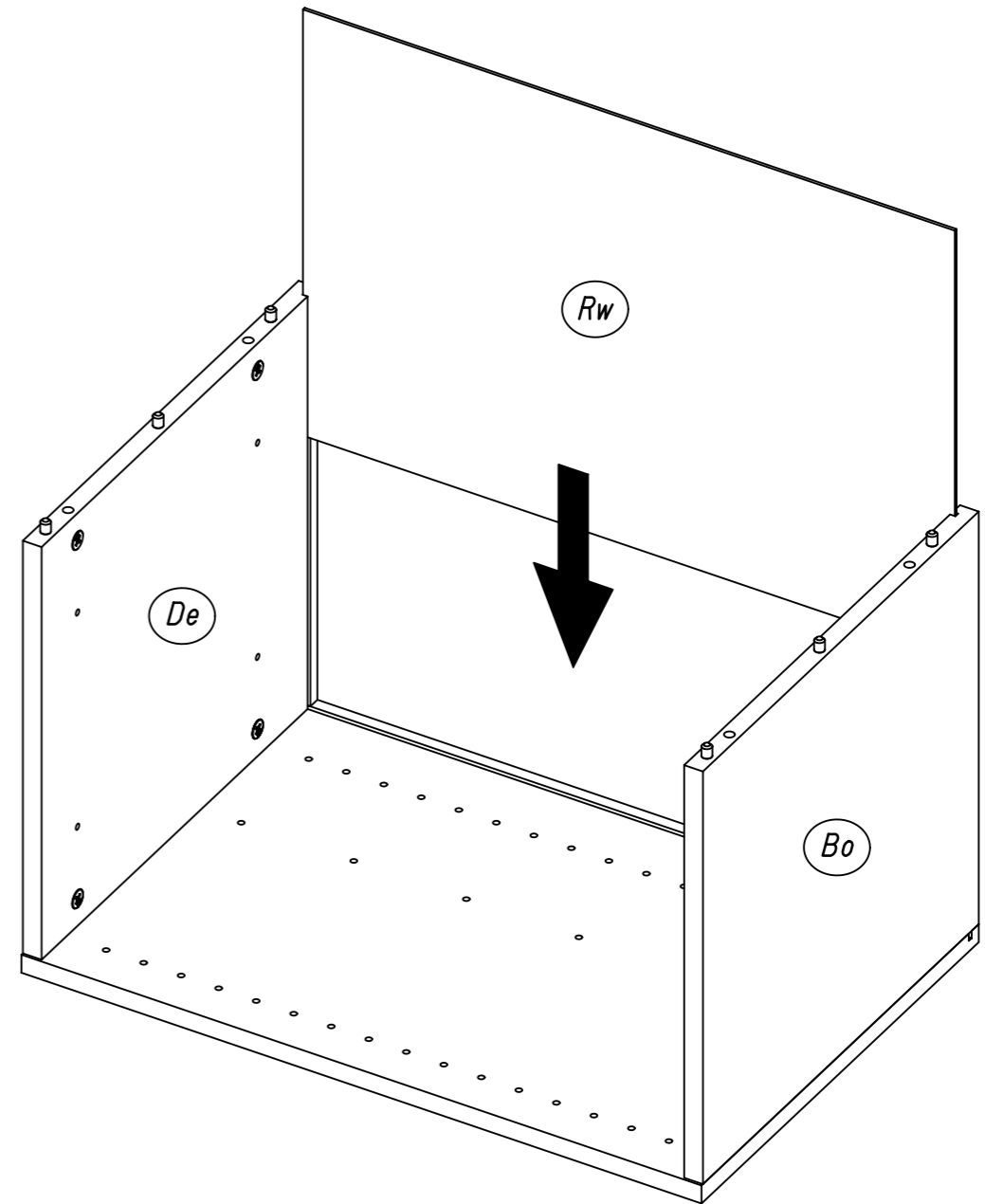
5

Typ I

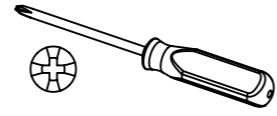


5

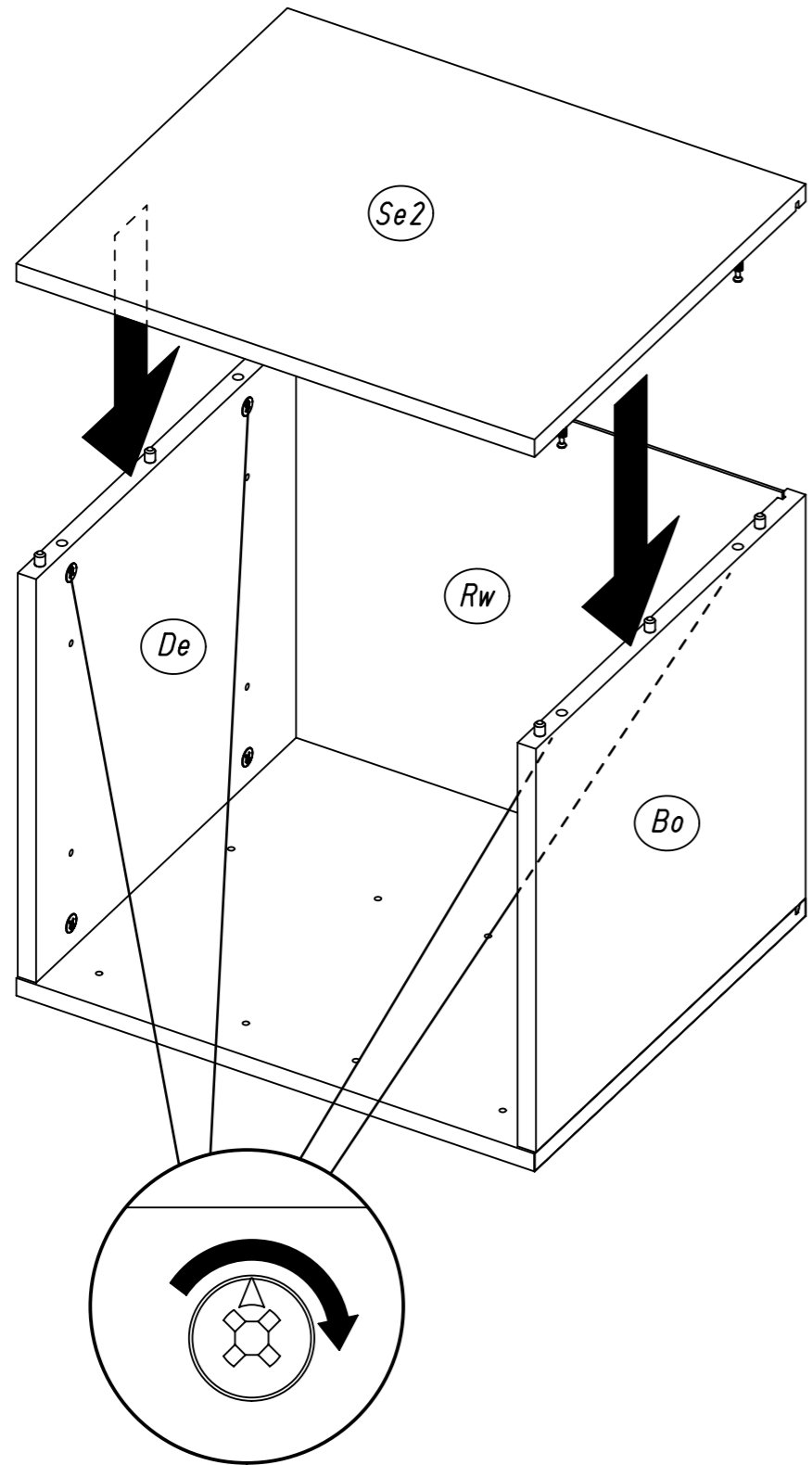
Typ II



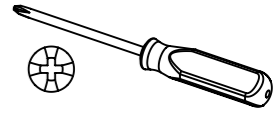
6



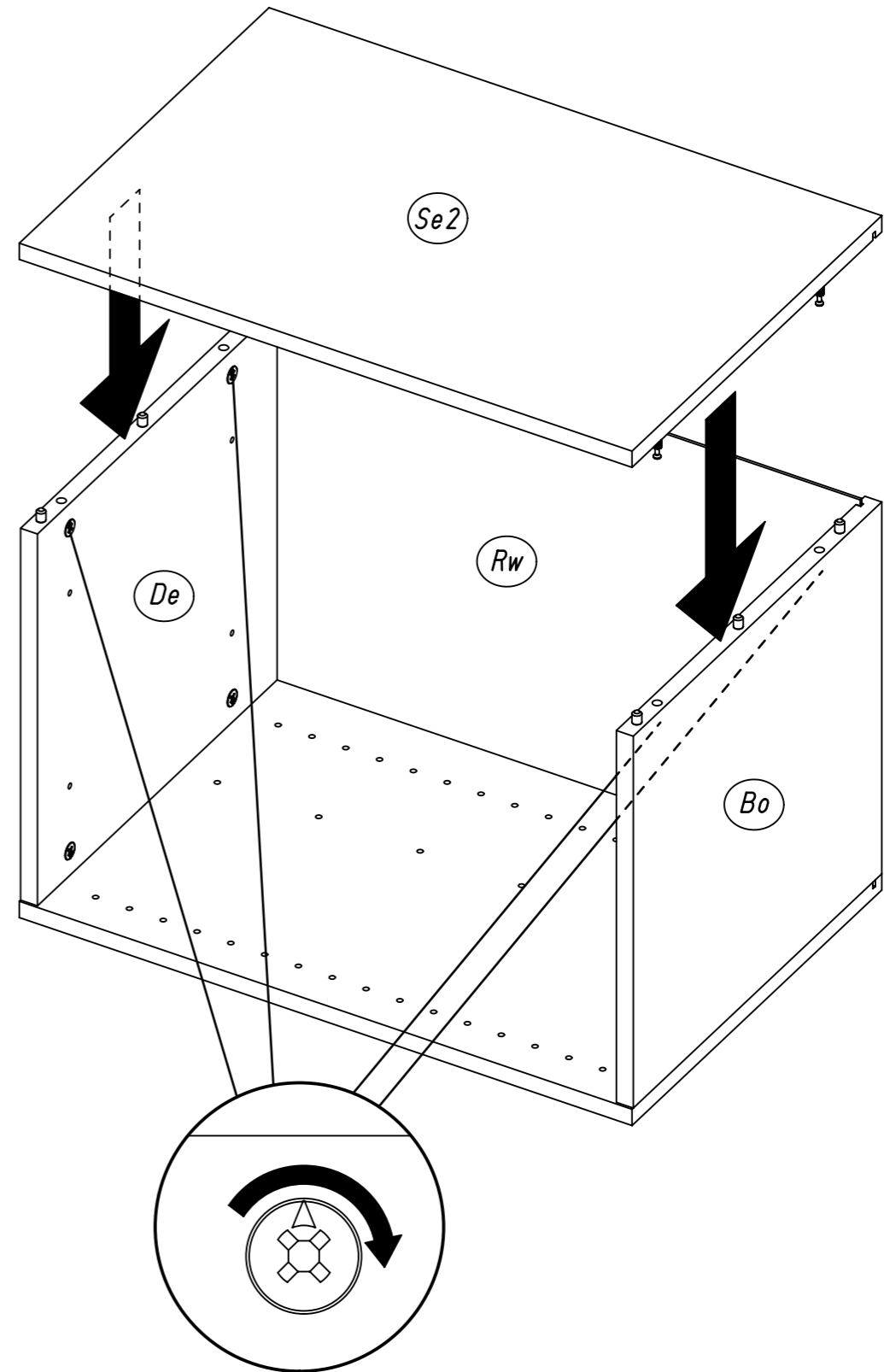
Typ I



6

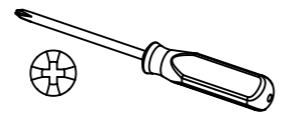
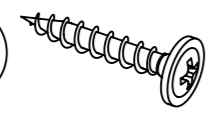


Typ II

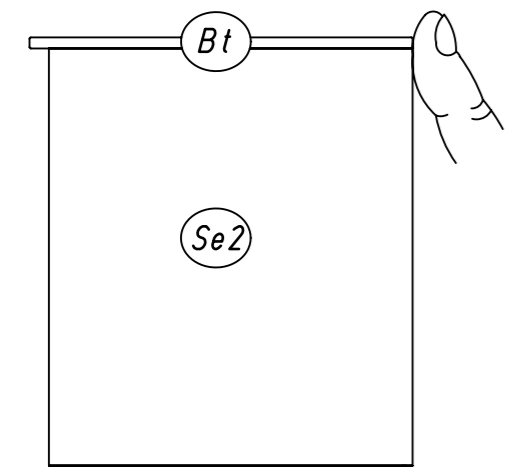
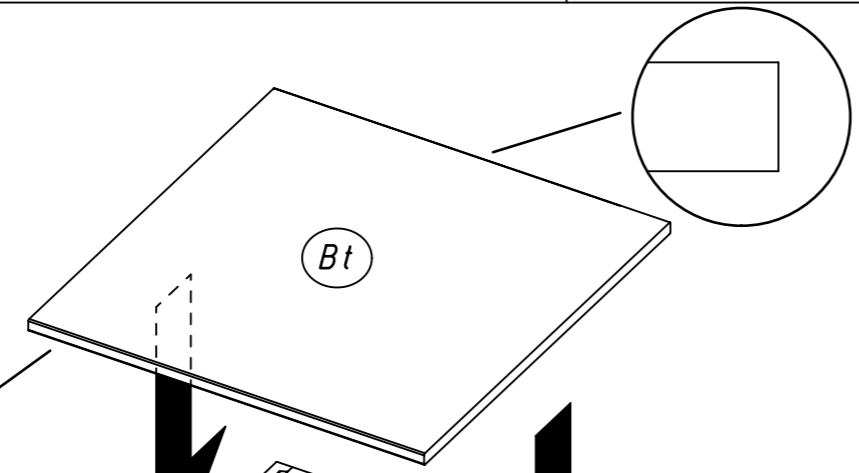
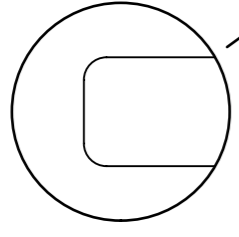


7

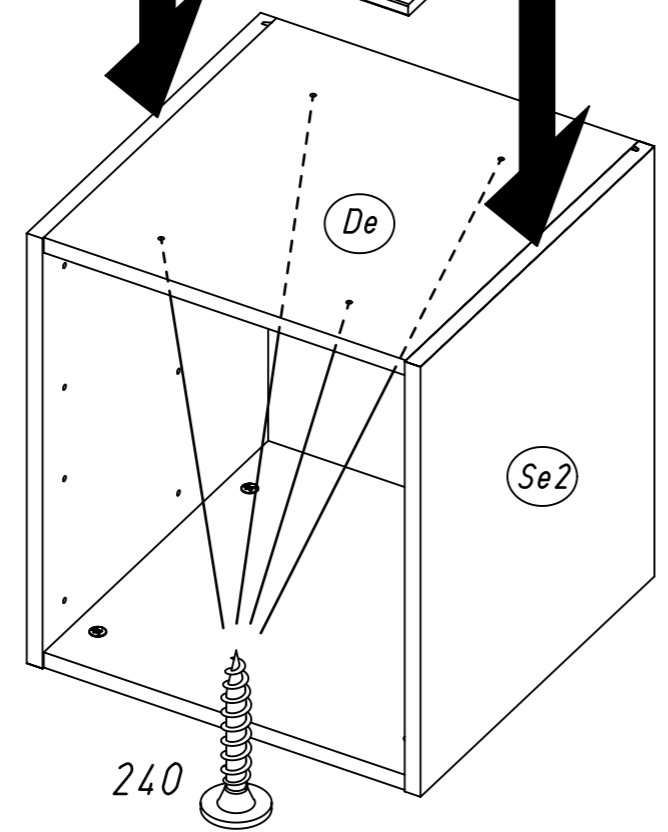
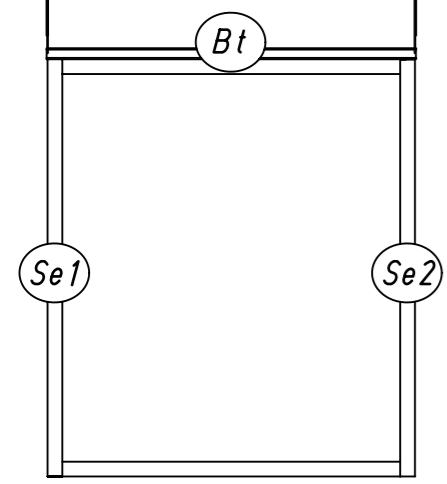
4x 240



Typ I



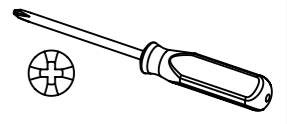
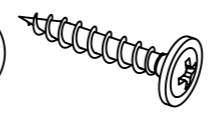
Xmm = Xmm



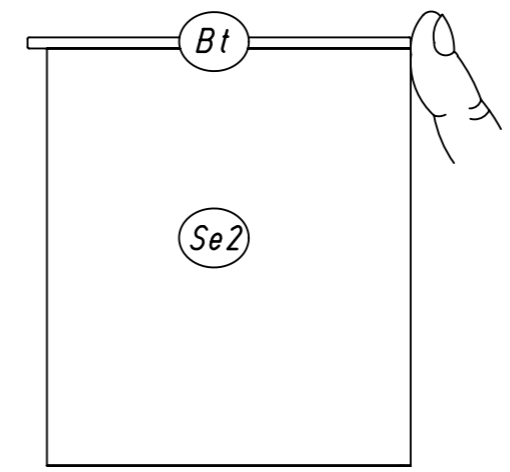
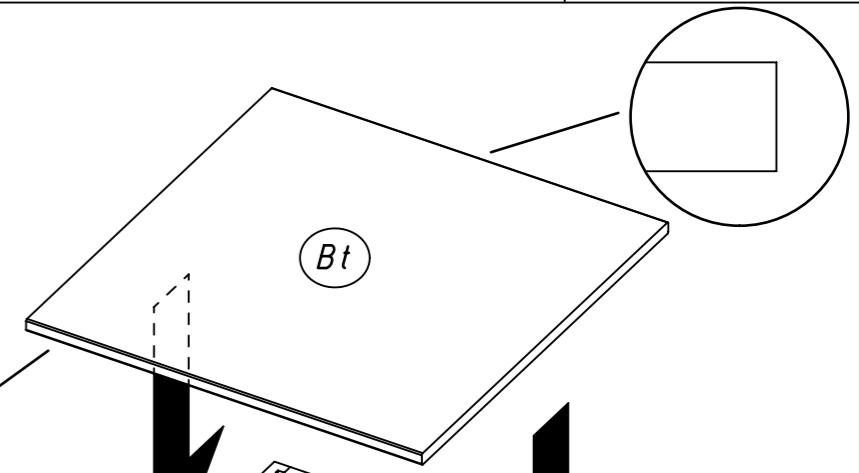
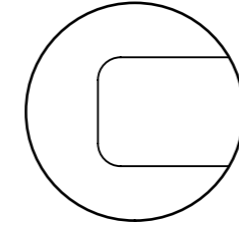
240

7

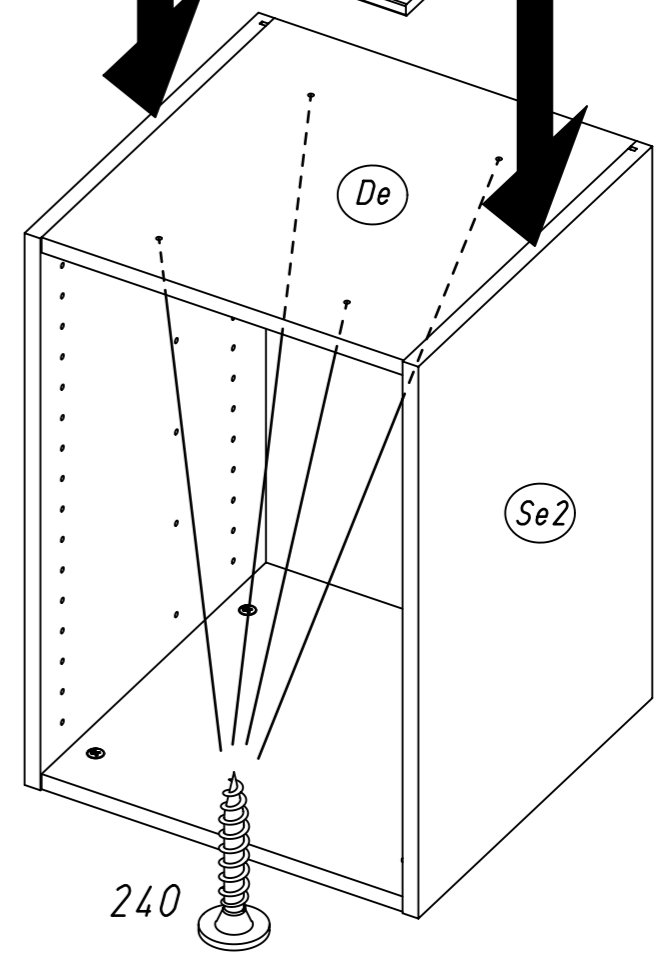
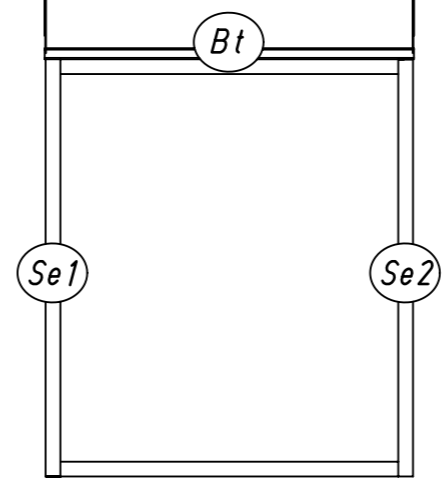
4x 240



Typ II



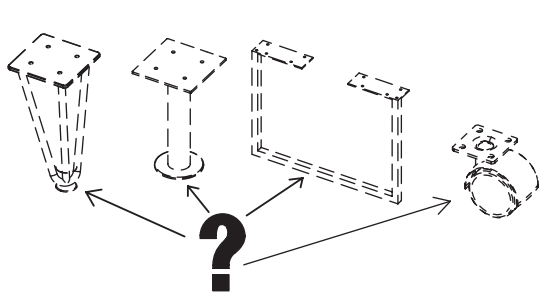
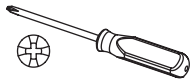
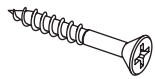
Xmm = Xmm



240

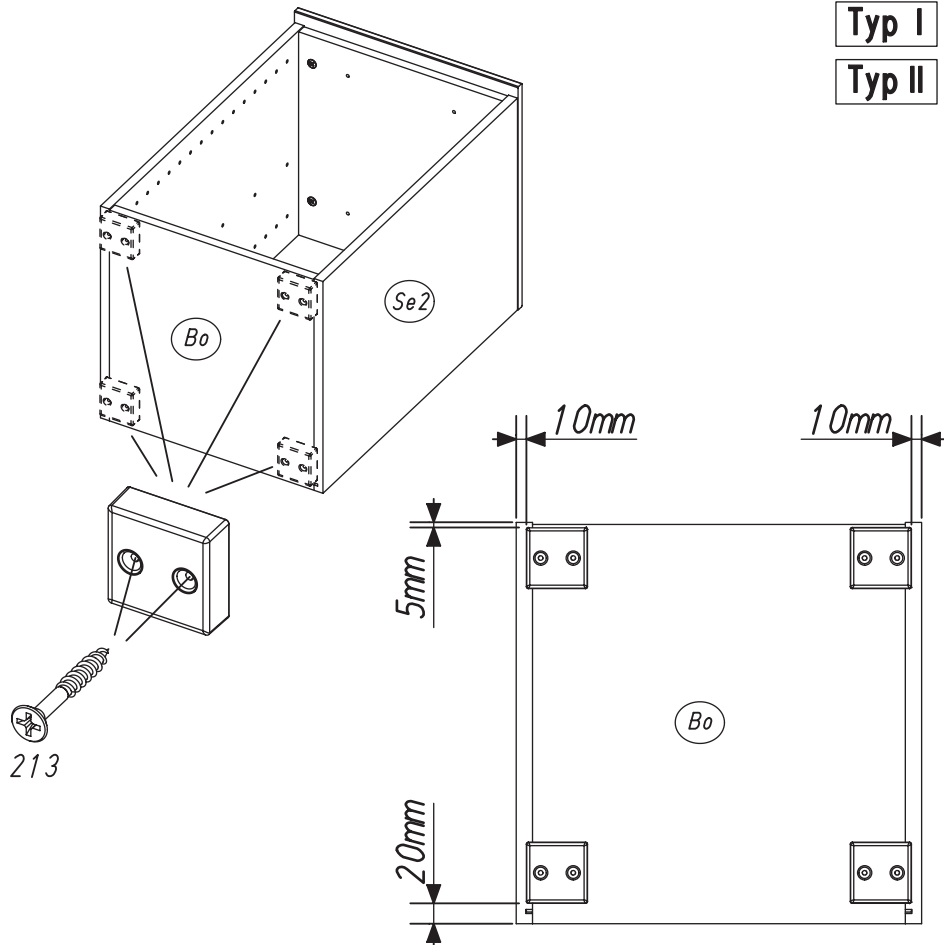
8

8x 213



Typ I

Typ II

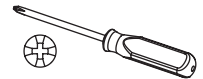


9

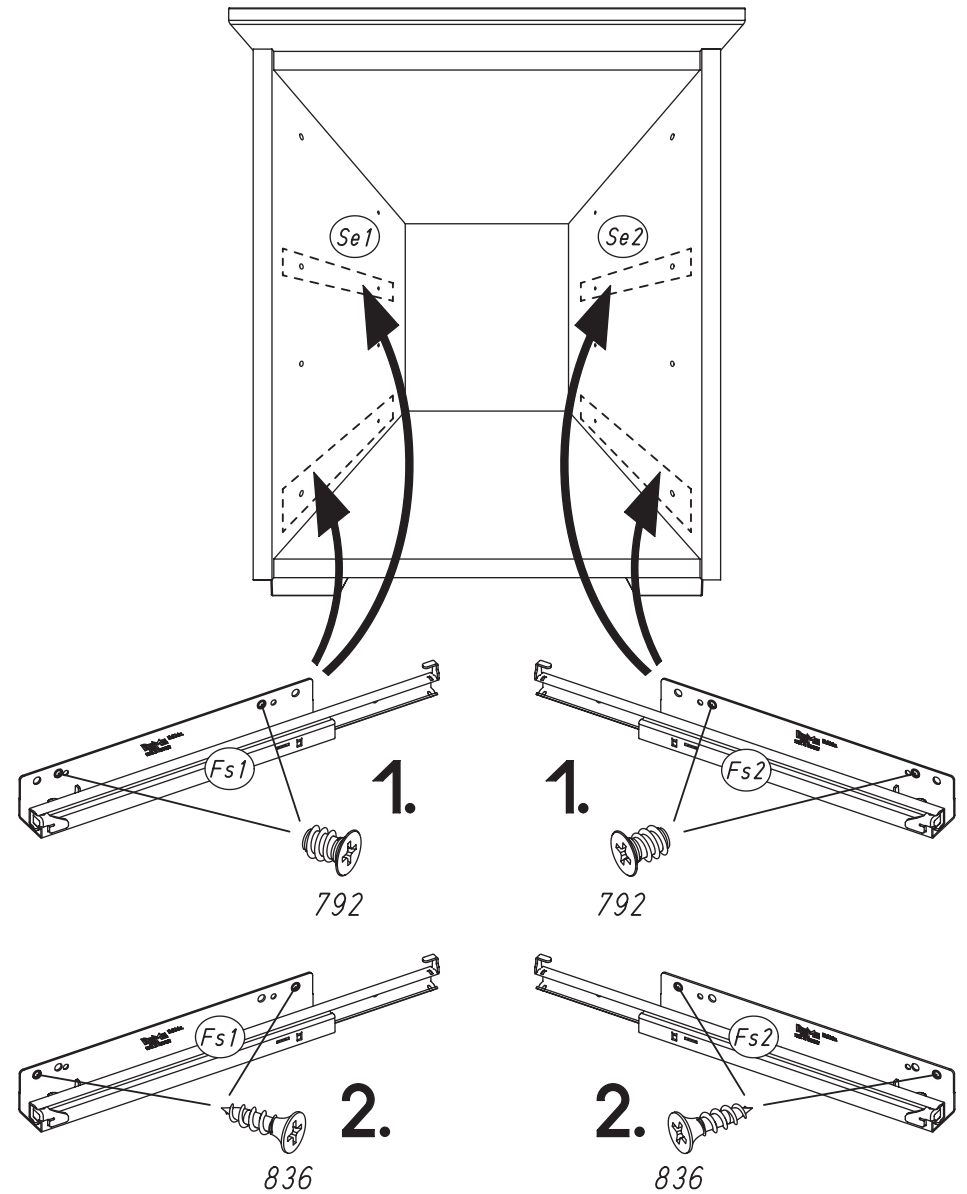
8x 792



8x 836



Typ I



9

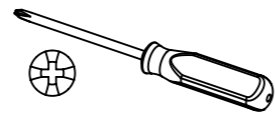
12x

792

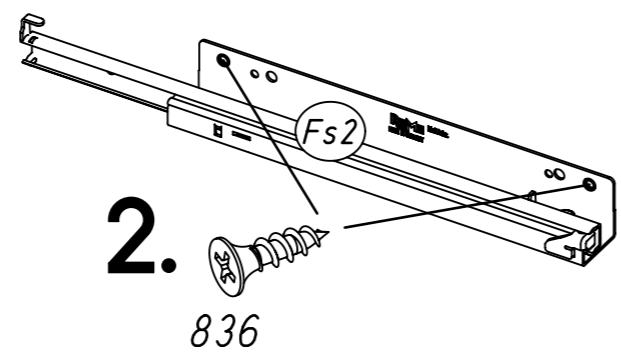
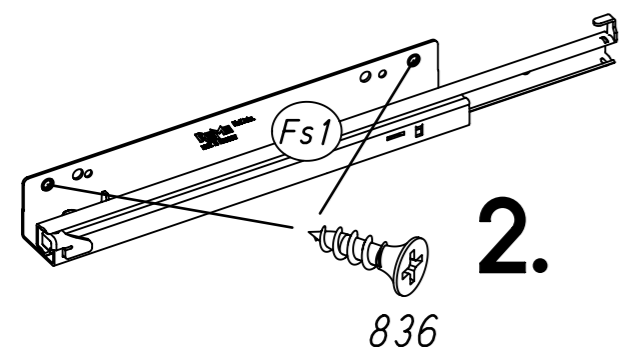
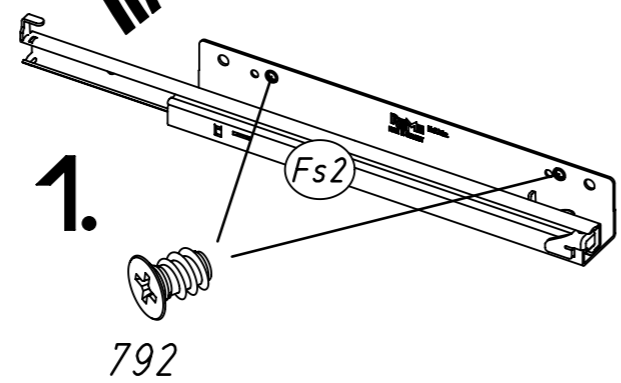
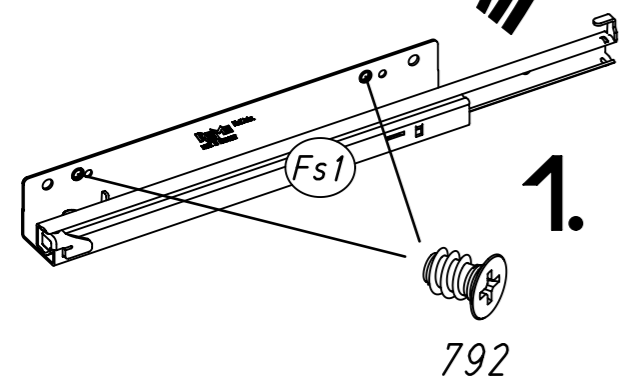
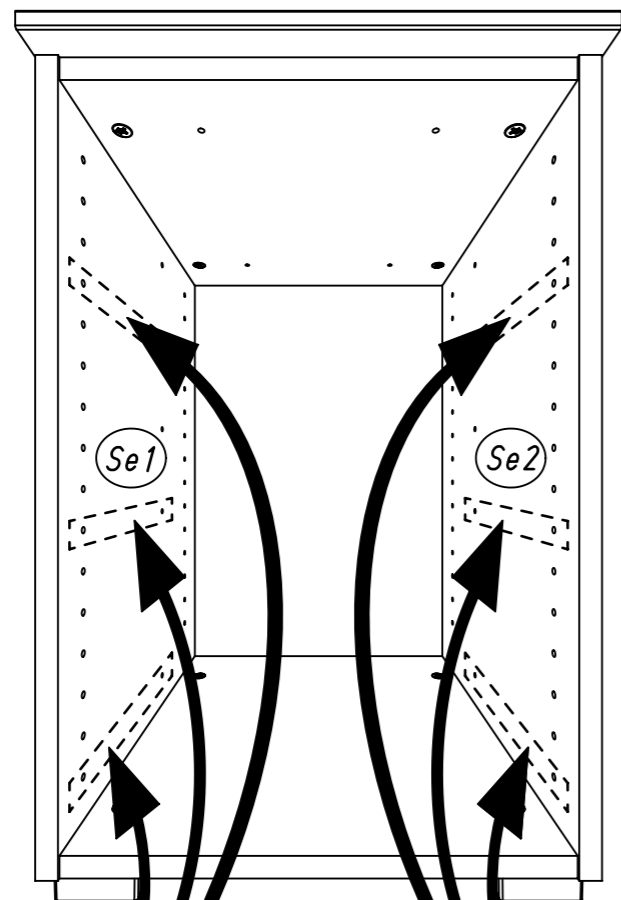


12x

836



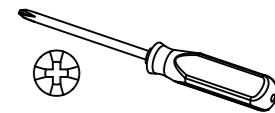
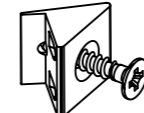
Typ II



10

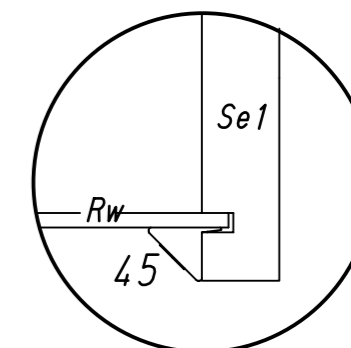
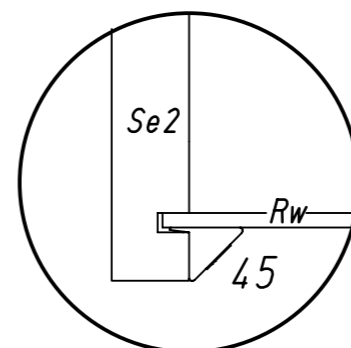
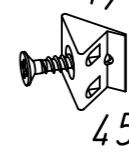
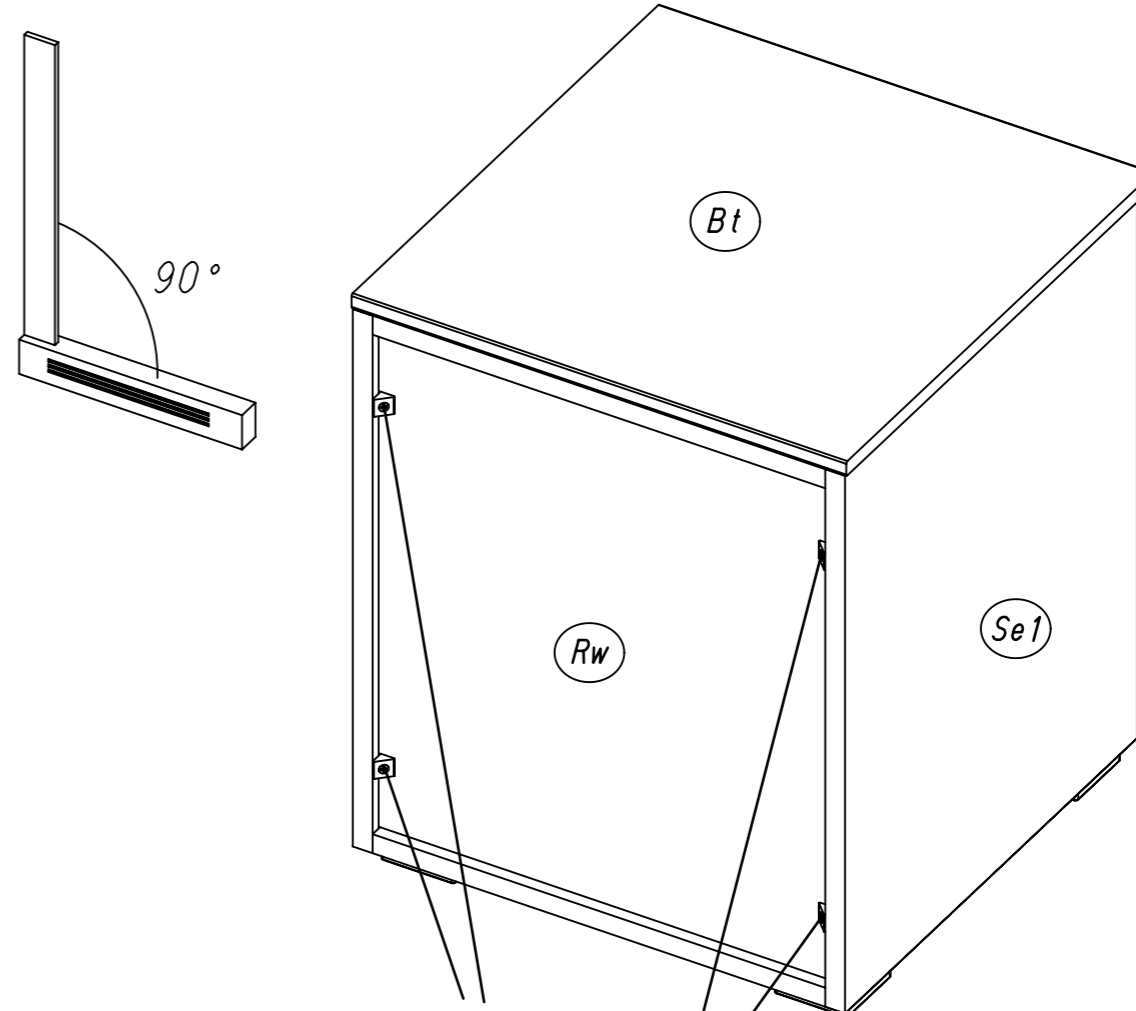
4x

45



Typ I

Typ II



11

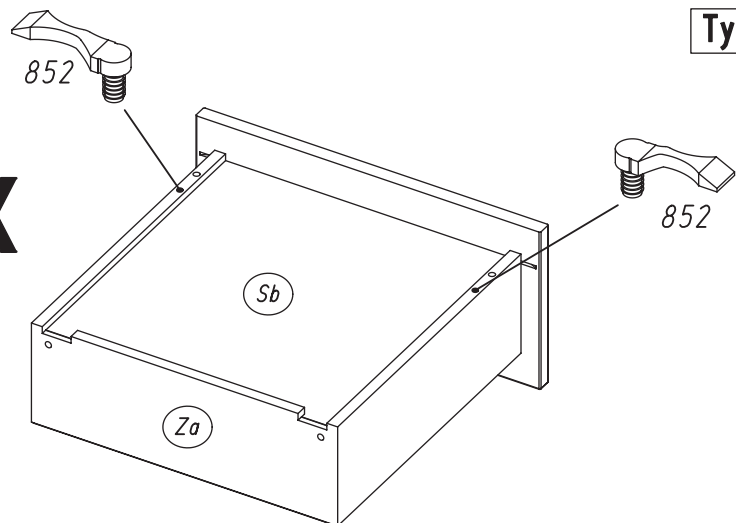
4x

852



Typ I

2x



11

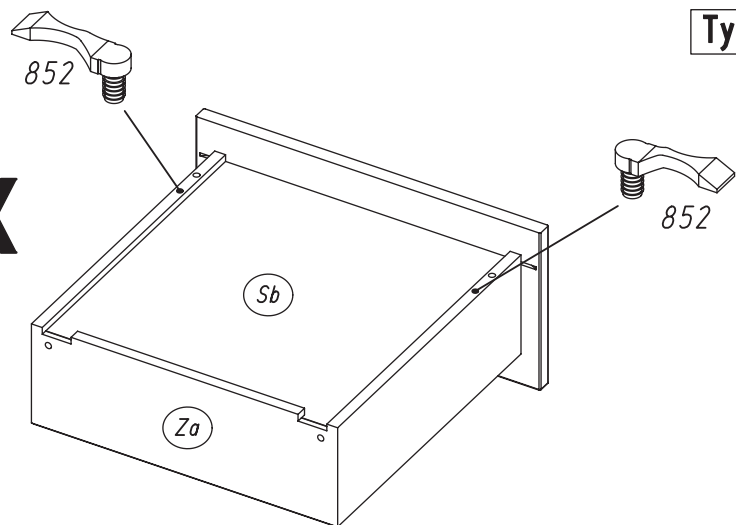
6x

852



Typ II

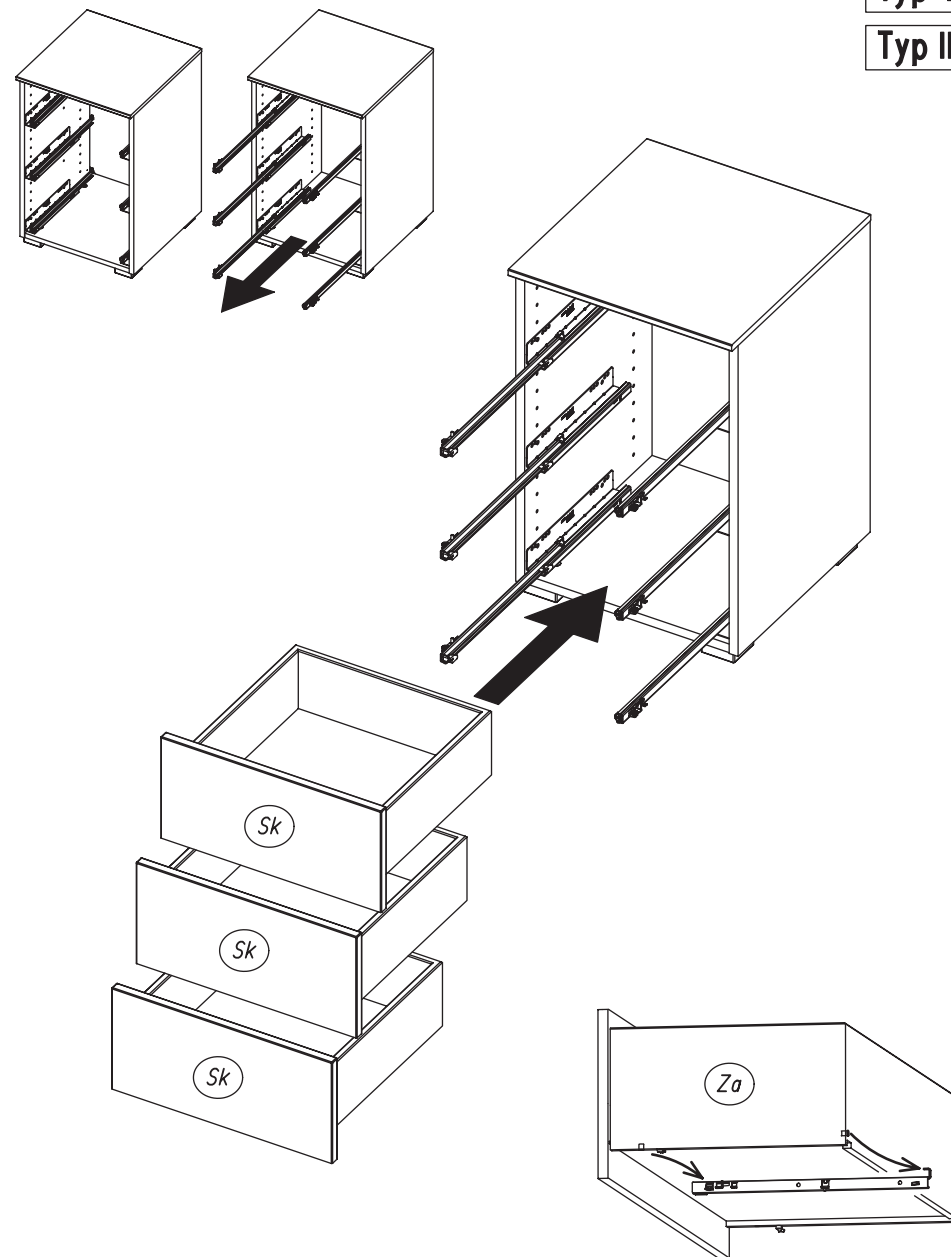
3x



12

Typ I

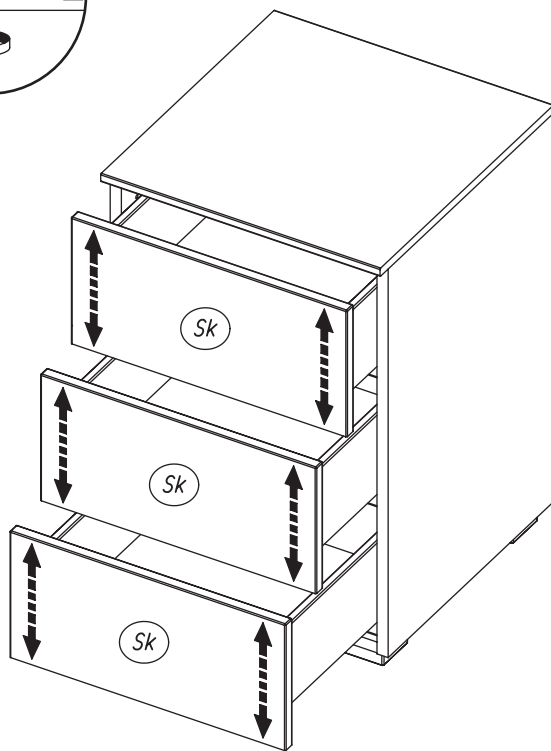
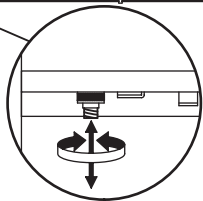
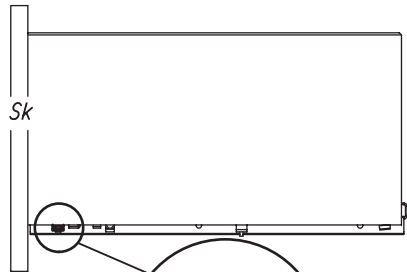
Typ II



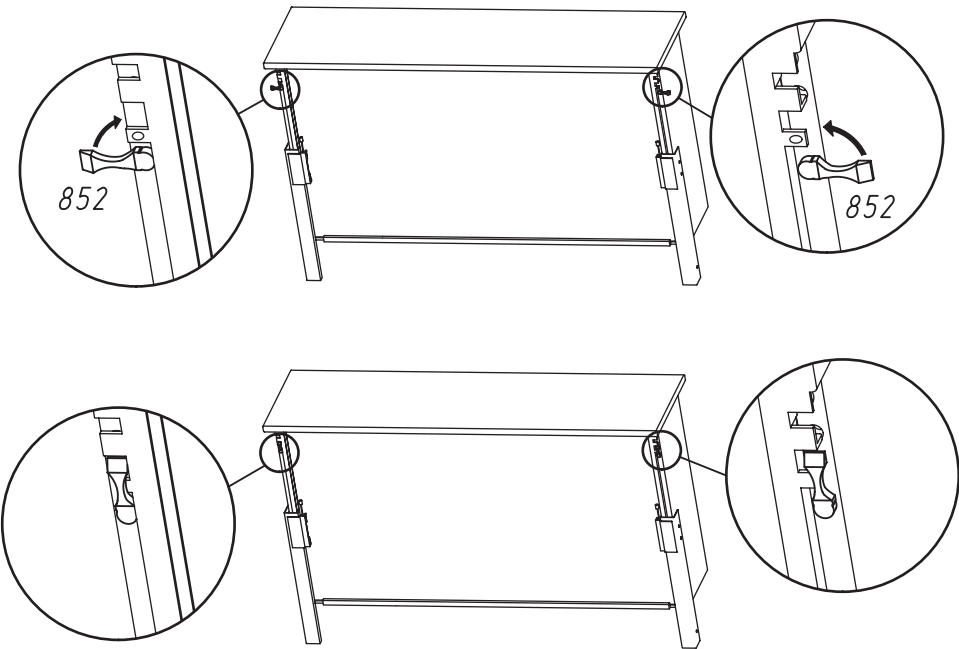
13

Typ I

Typ II



14



Typ I Typ II



max.
20kg

